

# T30 / EI<sub>2</sub>30 Edelstahl-Feuerschutztür

## STS 30 / STU 30



1- und 2-flügelig, planeben, vollflächig verklebt



**STS 30**  
Stumpf



**STU 30**  
Dickfalz

### Hauptfunktion

**T30**

**T30 / EI<sub>2</sub>30**  
Feuerhemmend

**EI<sub>2</sub>30**

### Wärmedämmend

**U<sub>D</sub>**

**U<sub>D</sub> = 1,3 – 2,5 W/(m<sup>2</sup>·K)**  
Bei Türen ohne Verglasungen oder Oberteilen. Abhängig von der Türgröße.

### Zusatzfunktionen

(bei entsprechender Ausstattung, siehe Seiten 8 – 9)

**RS**

### Rauchdicht

mit absenkbarer Bodendichtung (ohne Oberteil)

**Sm**

**dB**

### Schalldämmend

bis zu 32 dB mit absenkbarer Bodendichtung

bis zu 42 dB mit Doppelfalz-Zarge

**WK 2**

### Einbruchhemmend

WK 2 (STU 30)

**WK 3**

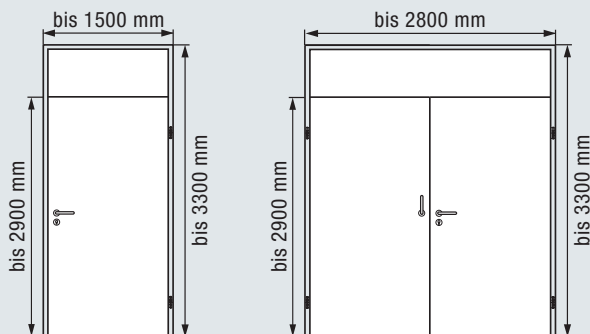
### Einbruchhemmend

WK 3 (STU 30)

### Zusatzausstattungen

Zargenausführungen Seite 14

Verglasungsvarianten Seite 28



Die Größenangaben beziehen sich auf das Rahmenaußenmaß (Blockzarge).

Edelstahl-Feuerschutztür	1-flügelig	2-flügelig
<b>Türblatt</b>	62 mm	62 mm
<b>Blechdicke</b>	mind. 0,80 mm	mind. 0,80 mm
<b>Falzausbildung</b>	<b>STS 30:</b> Stumpf <b>STU 30:</b> Dickfalz	<b>STS 30:</b> Stumpf <b>STU 30:</b> Dickfalz

### Einbau in

Mauerwerk	≥ 115 mm	≥ 115 mm
Beton	≥ 100 mm	≥ 100 mm
Porenbeton	≥ 200 mm	≥ 200 mm
Ständerwände	≥ 100 mm	≥ 100 mm
Bekleidete Stahlstützen / -träger	≥ F60 A	≥ F60 A

STS 30 / STU 30	1-flügelig		2-flügelig	
	Breite	Höhe	Breite	Höhe
<b>Größenbereich***</b>				
<b>Rahmenaußenmaß (Bestellmaß) Blockzarge</b>	615 – 1500	1745 – 2900	1129** – 2800	1745 – 2900
<b>mit feststehendem Oberteil</b>		1845 – 3300		1845 – 3300
Höhe Oberteil		300 – 1000		300 – 1000
<b>Baurichtmaß Stahlzarge</b>	545 – 1380	1710 – 2840	1059** – 2680	1710 – 2840
Lichtes Durchgangsmaß*	505 – 1300	1690 – 2800	1019** – 2600	1690 – 2800
Lichtes Durchgangsmaß Gehflügel*			511** – 1309	

\* Die lichte Durchgangsbreite beim Öffnungswinkel von 90° ohne Berücksichtigung von Beschlägen verringert sich um 57 mm (STS) bzw. 29 mm (STU), bei 2-flügeligen Türen um 114 mm (STS) bzw. 58 mm (STU).

\*\* Abhängig vom gewählten Obentürschließer sind ggf. größere Mindestabmessungen erforderlich!

\*\*\* Größere Türgrößen auf Anfrage lieferbar

Alle Angaben lt. Zulassung und technischer Machbarkeit. Tatsächliche Maße können je nach Zargentyp, Spiegelbreite bzw. Höhen- / Breitenverhältnis der Tür abweichend sein.