



Haus	
6	Station G 6a Station G 6b Station G 6c
5	Station G 5a Station G 5b
4	Station G 4a Station G 4b
3	Station G 3a Station G 3b
Informationscenter / Ausgang	
2	Waldweg / Anbauanlagen Café S Restaurant CLYFACE Konditionsbereich
1	Tiefgarage / Parken Behälterabfuhrung zum Konditionsbereich

Portes coulissantes coupe-feu et anti-fumée, à un et deux vantaux, exécution télescopique

Données techniques : mise à jour 01.04.2015

- T30
- EI₂30
- T90
- EI₂90
- RS
- Sm



Table des matières

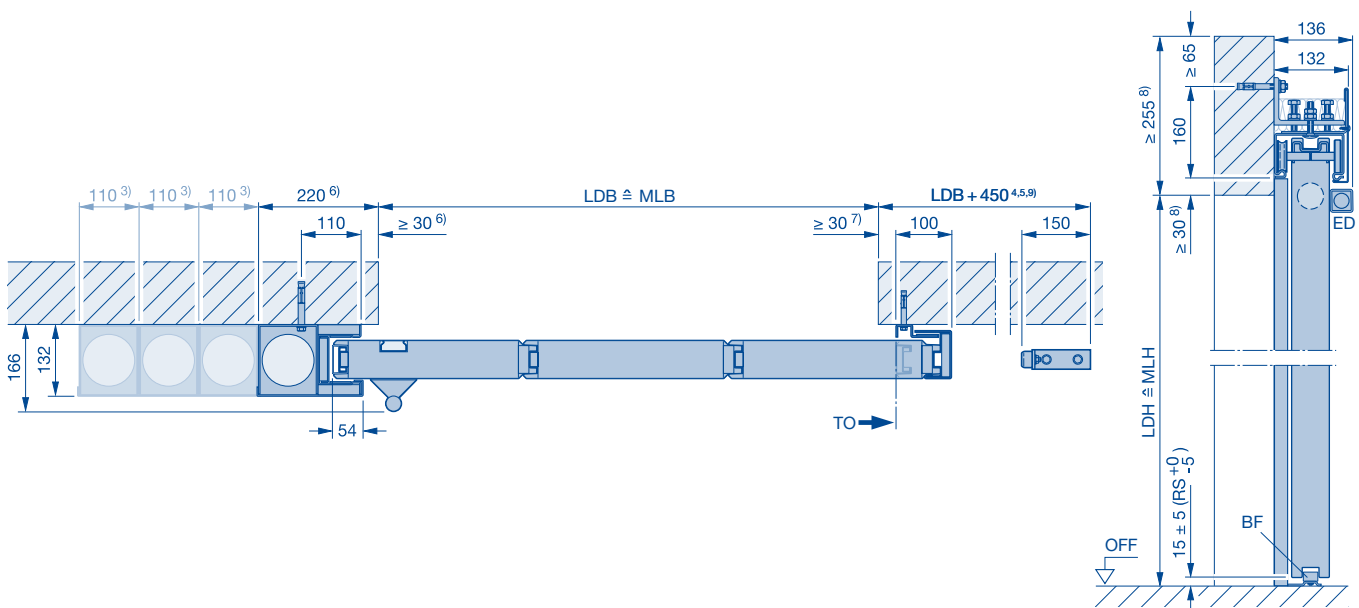
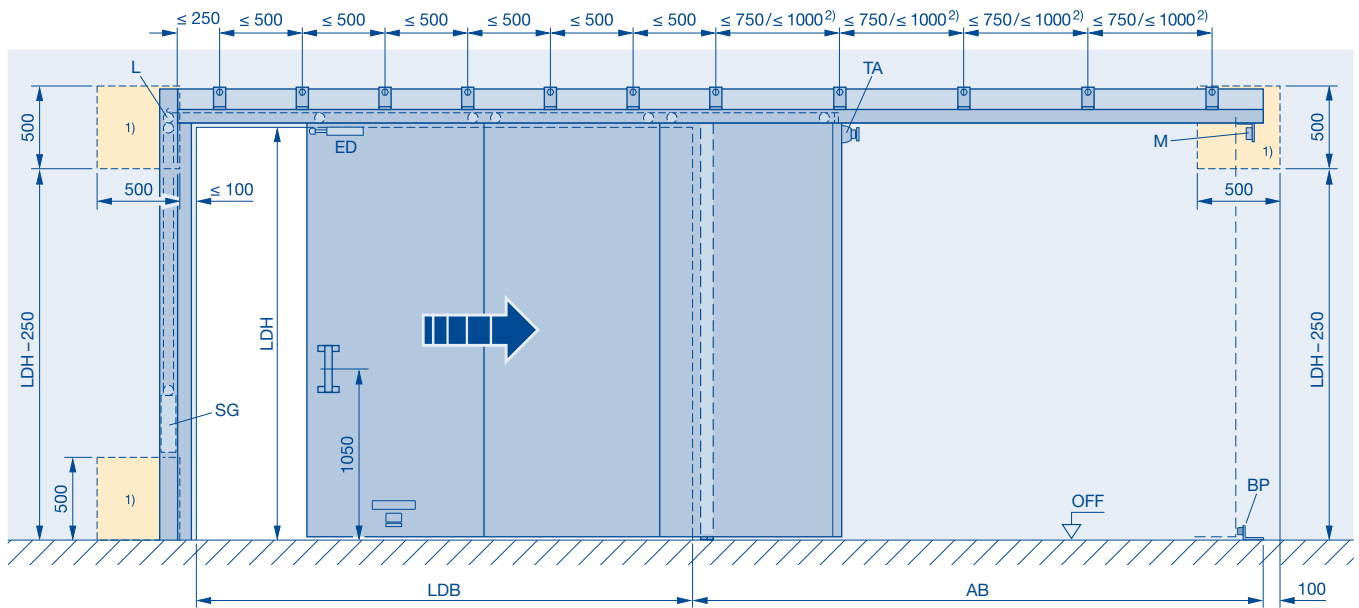
Sommaire	Page
Porte coulissante coupe-feu à un vantail	
Types FST 30-1, FST 90-1, FST 30-1-RS et FST 90-1-RS	
Entrée normale, montage mural	03
Entrée normale, avec motorisation SupraMatic	04
Entrée normale, montage direct au plafond	05
Entrée normale, montage suspendu au plafond	06
Entrée normale, contrepoids à poulie de renvoi, montage mural	07
Entrée normale, contrepoids à poulie de renvoi, montage direct au plafond	08
Entrée normale, contrepoids à poulie de renvoi, montage suspendu au plafond	09
Entrée affleurante, contrepoids à poulie de renvoi, montage mural	10
Entrée affleurante, contrepoids à poulie de renvoi, montage direct au plafond	11
Entrée affleurante, contrepoids à poulie de renvoi, montage suspendu au plafond	12
Porte coulissante coupe-feu à deux vantaux	
Types FST 30-2, FST 90-2, FST 30-2-RS et FST 90-2-RS	
Montage mural	13
Montage direct au plafond	14
Montage suspendu au plafond	15
Porte coulissante télescopique coupe-feu, à un vantail, en deux éléments	
Types FST 30-1-T2 et FST 90-1-T2	
Entrée normale, montage mural	16
Entrée normale, montage direct au plafond	17
Entrée normale, montage suspendu au plafond	18
Entrée normale, contrepoids à poulie de renvoi, montage mural	19
Entrée normale, contrepoids à poulie de renvoi, montage direct au plafond	20
Entrée normale, contrepoids à poulie de renvoi, montage suspendu au plafond	21
Entrée affleurante, contrepoids à poulie de renvoi, montage mural	22
Entrée affleurante, contrepoids à poulie de renvoi, montage direct au plafond	23
Entrée affleurante, contrepoids à poulie de renvoi, montage suspendu au plafond	24
Parois et éléments de construction	25 – 26 – 27
Fixation du linteau et de la butée latérale synthétiques	28
Trappes de niche et au plafond, porte coulissante coupe-feu à un et deux vantaux	29
Trappes de niche et au plafond, porte coulissante télescopique coupe-feu	30
Portes coulissantes coupe-feu à portillon incorporé	31
Vitrage	32
Portes coulissantes coupe-feu avec aide à l'ouverture	33
Portillon incorporé / Appairages de béquilles	34
Facteur de renvoi et caisse à contrepoids	
Type FST 30-1	36 – 37
Type FST 90-1	38 – 39
Type FST 30-2	40 – 41
Type FST 90-2	42 – 43
Type FST 30-1-T2	44 – 45
Type FST 90-1-T2	46 – 47
Disposition des centrales anti-fumée	48

Reproduction, même partielle, uniquement avec notre autorisation.
Droits d'auteur réservés.
Toutes les dimensions sont en mm.
Sous réserve de modifications.

Porte coulissante coupe-feu à un vantail

Types FST 30-1, FST 90-1, FST 30-1-RS et FST 90-1-RS

Entrée normale, montage mural



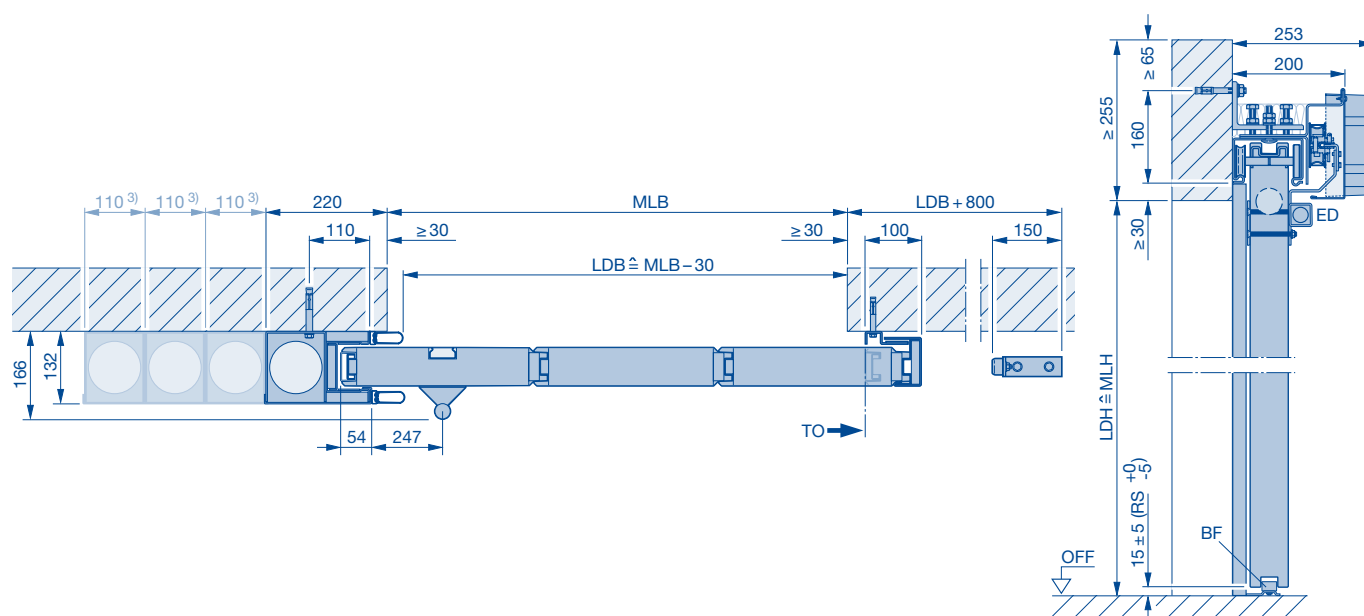
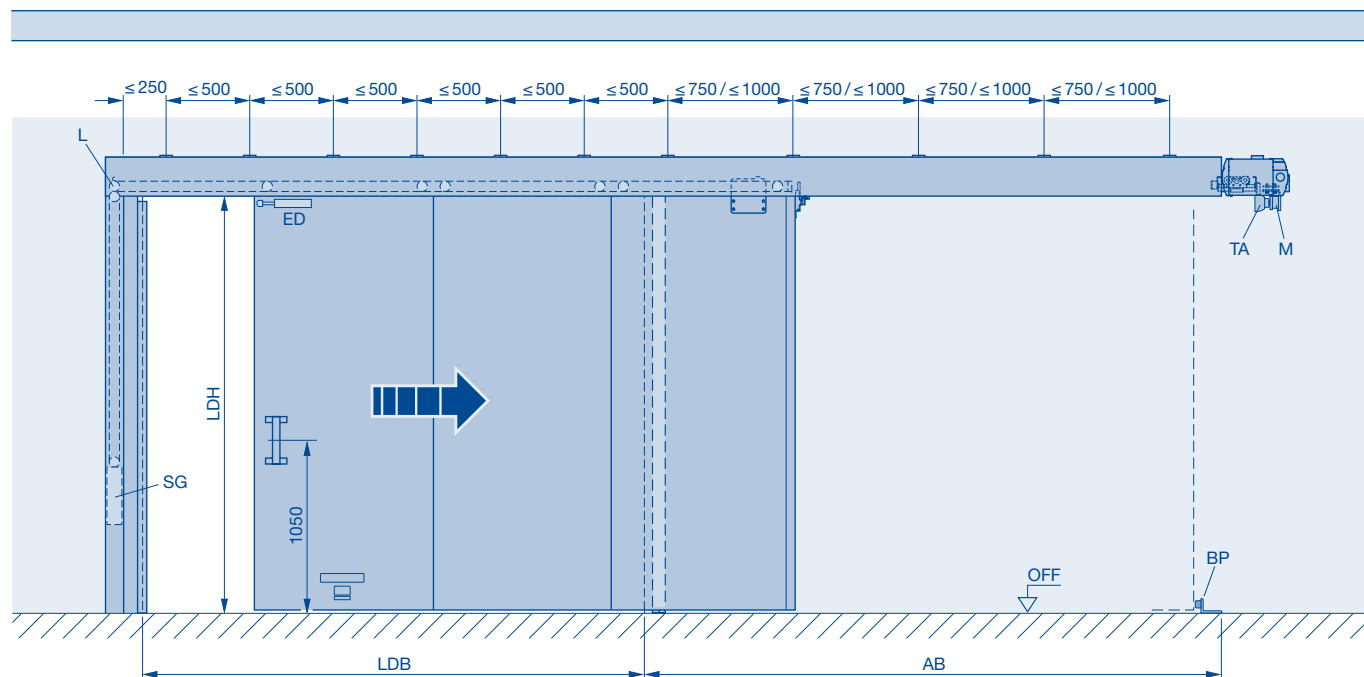
- Représentation : **ouverture à droite, fermeture à gauche**
 En miroir : **ouverture à gauche, fermeture à droite**
 Exécutions 30-RS et 90-RS avec joints à bande en applique
- 1) Ouverture de contrôle de 500 x 500 mm nécessaire en cas de mur en saillie, de 500 x 500 mm jusqu'à 3 caisses à contrepois, largeur de l'ouverture de contrôle par caisse à contrepois supplémentaire : + 110 mm
 - 2) ≤ 750 mm si LDH de FST 90 et FST 30 > 4000 mm
 ≤ 1000 mm si LDH de FST 30 ≤ 4000 mm
 - 3) Par caisse à contrepois supplémentaire + 110 mm
 - 4) Avec aide à l'ouverture Schnetz + 380 mm
 - 5) Avec trappe d'entrée + 40 mm
 Avec trappe de sortie + 40 mm
 Avec trappes d'entrée et de sortie + 80 mm
 - 6) Avec trappe d'entrée + 40 mm
 - 7) Avec trappe de sortie + 40 mm

- 8) Avec trappe au plafond + 45 mm
 - 9) Avec course libre + 250 mm
- AB** Espace de rangement
BF Galet de guidage au sol
BP Butoir au sol
ED Amortisseur de fin de course
L Régulateur de trajet
LDB Largeur de passage libre
LDH Hauteur de passage libre
M Aimant 24 V CC
MLB Largeur jour du mur
MLH Hauteur jour du mur
OFF Sol fini
SG Contrepois de fermeture
TA Patte de fixation télescopique
TO Bord avant de la porte en position ouverte

Porte coulissante coupe-feu à un vantail avec motorisation SupraMatic

Types FST 30-1 et FST 90-1

Entrée normale, montage mural

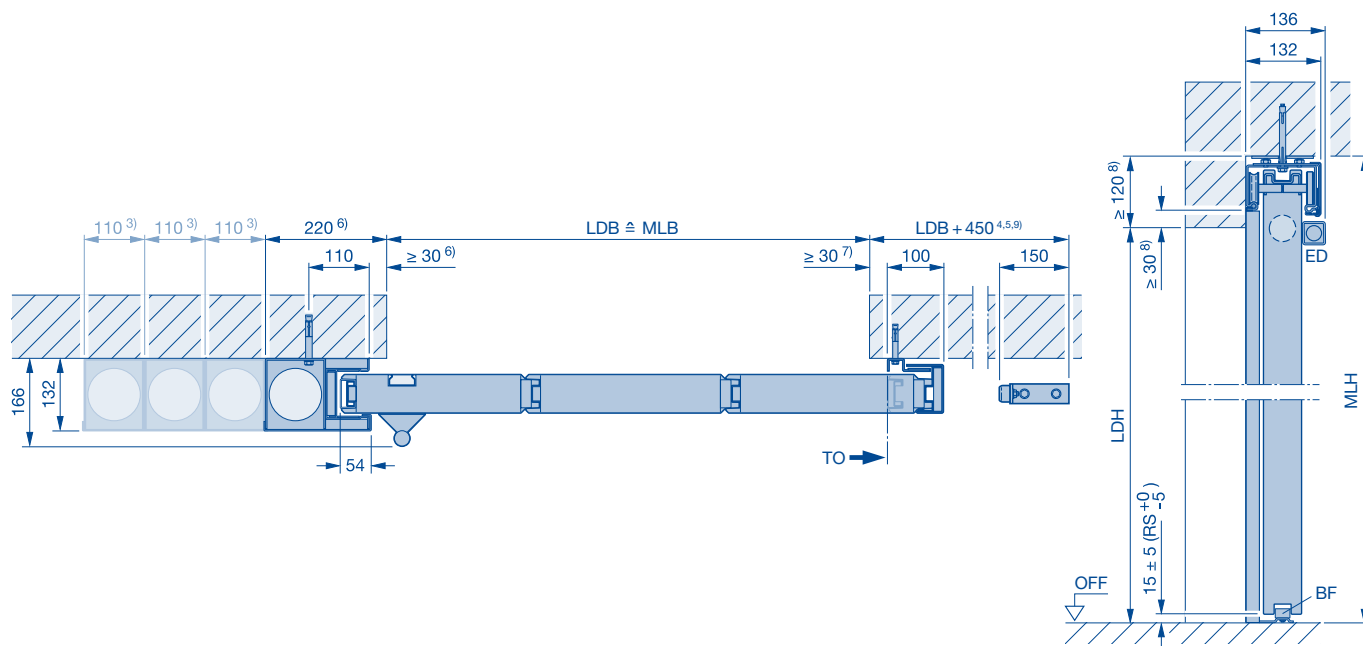
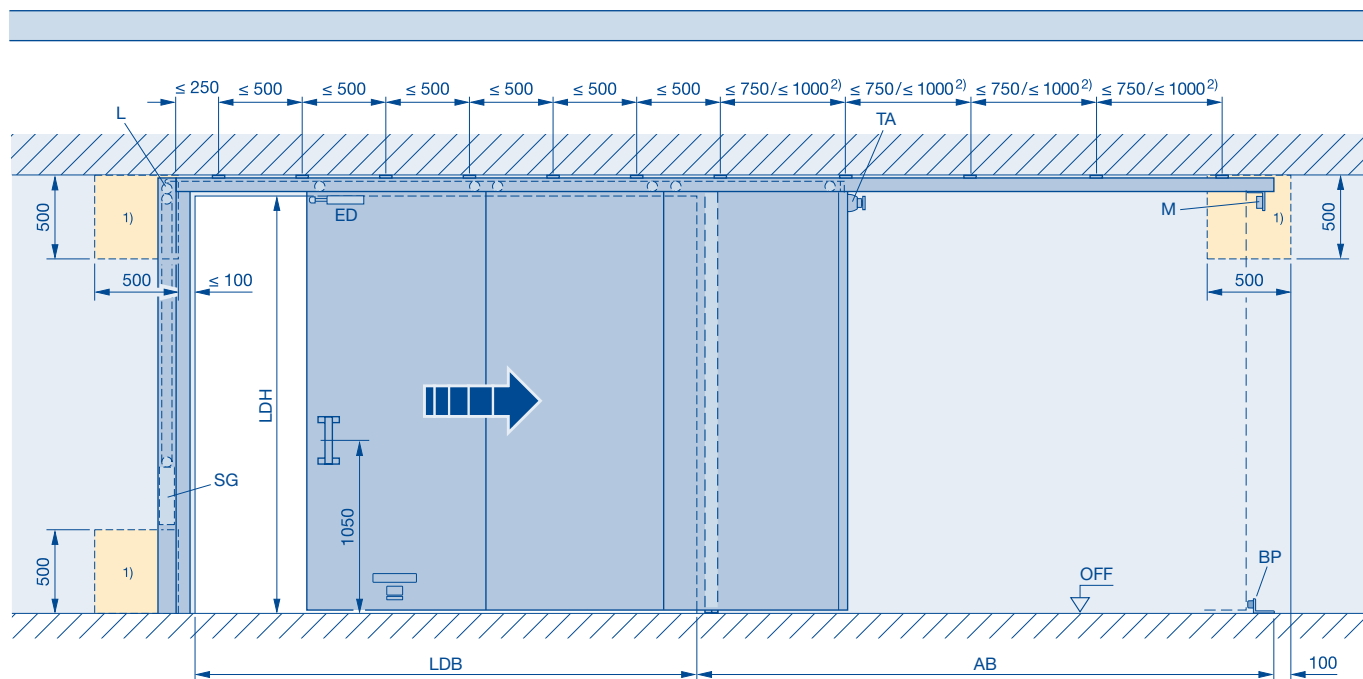


- 3) Par caisse à contrepoids supplémentaire + 110 mm
- AB** Espace de rangement
- BF** Galet de guidage au sol
- BP** Butoir au sol
- ED** Amortisseur de fin de course
- L** Régulateur de trajet
- LDB** Largeur de passage libre
- LDH** Hauteur de passage libre
- M** Aimant 24 V CC
- MLB** Largeur jour du mur
- MLH** Hauteur jour du mur
- OFF** Sol fini
- SG** Contrepoids de fermeture
- TA** Patte de fixation télescopique
- TO** Bord avant de la porte en position ouverte

Porte coulissante coupe-feu à un vantail

Types FST 30-1, FST 90-1, FST 30-1-RS et FST 90-1-RS

Entrée normale, montage direct au plafond



Représentation : **ouverture à droite, fermeture à gauche**

En miroir : **ouverture à gauche, fermeture à droite**

Exécutions 30-RS et 90-RS avec joints à bande en applique

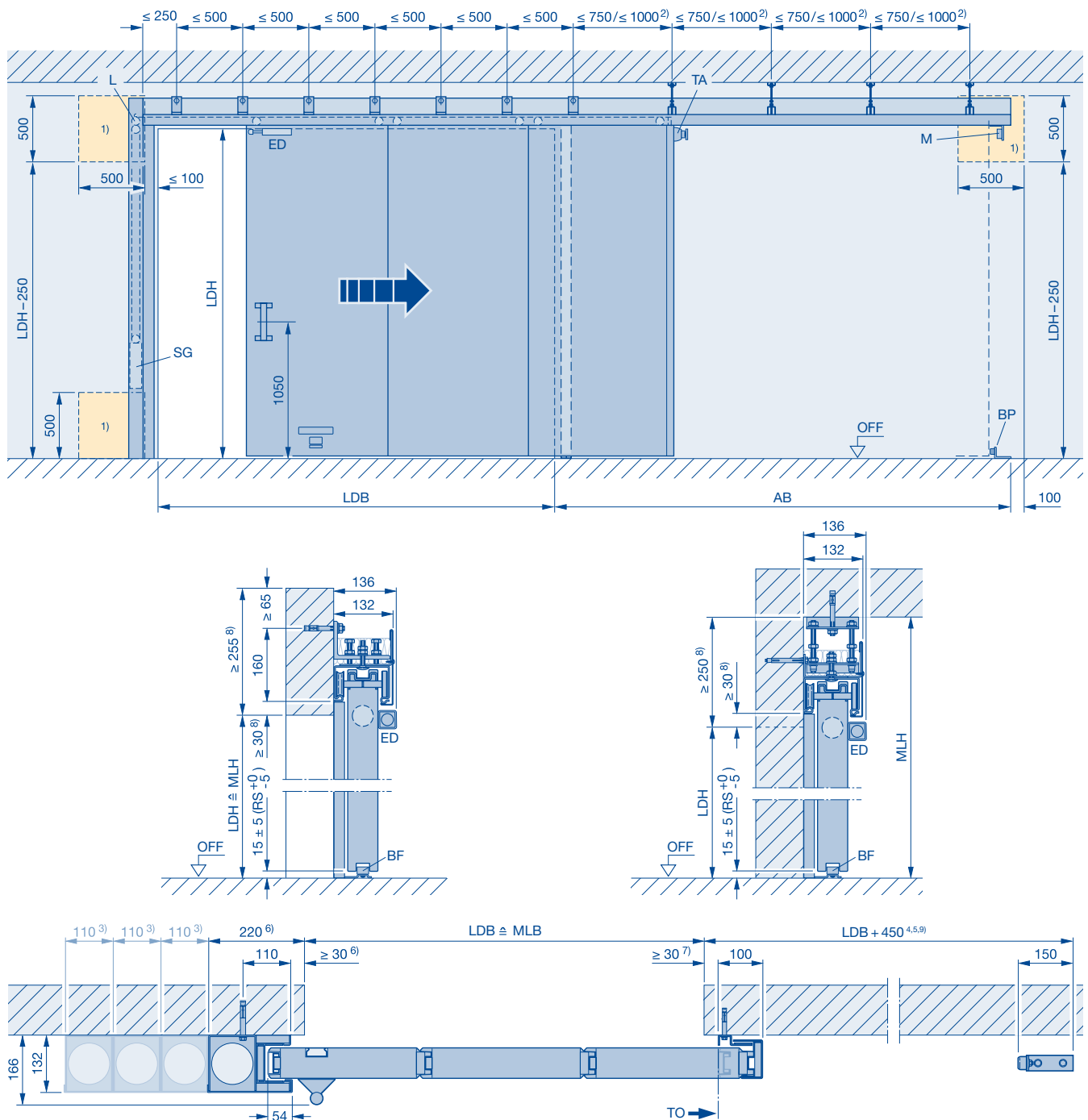
- 1) Ouverture de contrôle de 500 × 500 mm nécessaire en cas de mur en saillie, de 500 × 500 mm jusqu'à 3 caisses à contreponds, largeur de l'ouverture de contrôle par caisse à contreponds supplémentaire : + 110 mm
- 2) ≤ 750 mm si LDH de FST 90 et FST 30 > 4000 mm
≤ 1000 mm si LDH de FST 30 ≤ 4000 mm
- 3) Par caisse à contreponds supplémentaire + 110 mm
- 4) Avec aide à l'ouverture Schnetz + 380 mm
- 5) Avec trappe d'entrée + 40 mm
Avec trappe de sortie + 40 mm
Avec trappes d'entrée et de sortie + 80 mm
- 6) Avec trappe d'entrée + 40 mm
- 7) Avec trappe de sortie + 40 mm
- 8) Avec trappe au plafond + 45 mm
- 9) Avec course libre + 250 mm

- AB** Espace de rangement
- BF** Galet de guidage au sol
- BP** Butoir au sol
- ED** Amortisseur de fin de course
- L** Régulateur de trajet
- LDB** Largeur de passage libre
- LDH** Hauteur de passage libre
- M** Aimant 24 V CC
- MLB** Largeur jour du mur
- MLH** Hauteur jour du mur
- OFF** Sol fini
- SG** Contrepoids de fermeture
- TA** Patte de fixation télescopique
- TO** Bord avant de la porte en position ouverte

Porte coulissante coupe-feu à un vantail

Types FST 30-1, FST 90-1, FST 30-1-RS et FST 90-1-RS

Entrée normale, montage suspendu au plafond (dans l'espace de rangement)



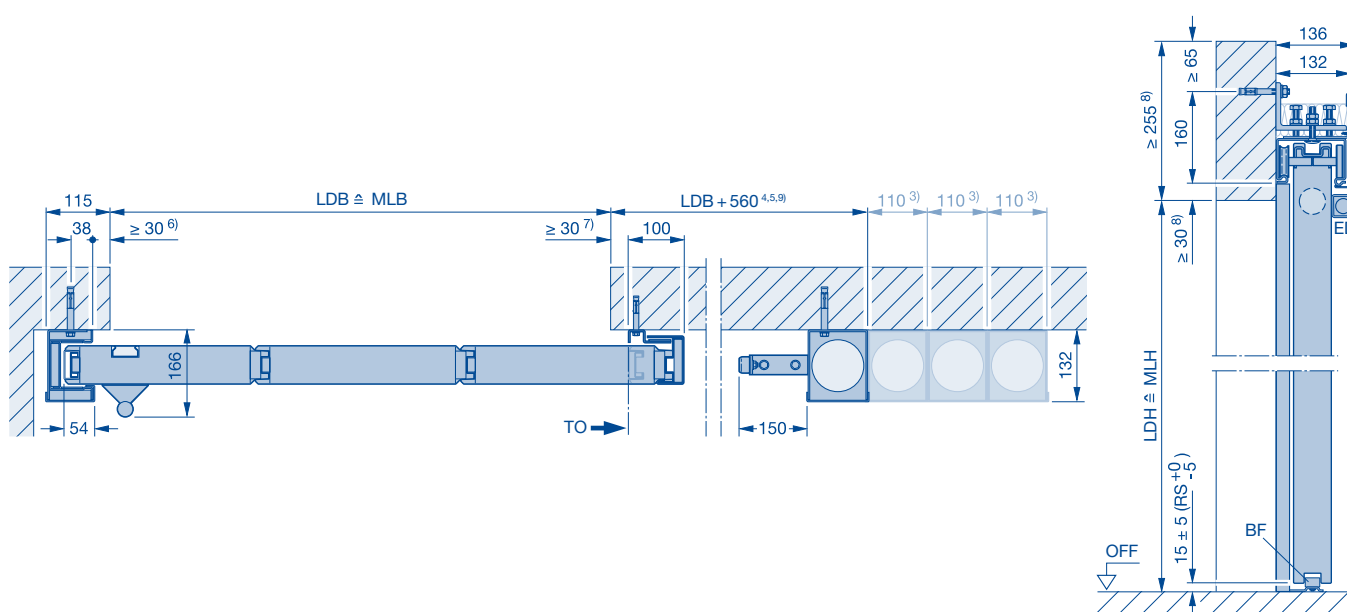
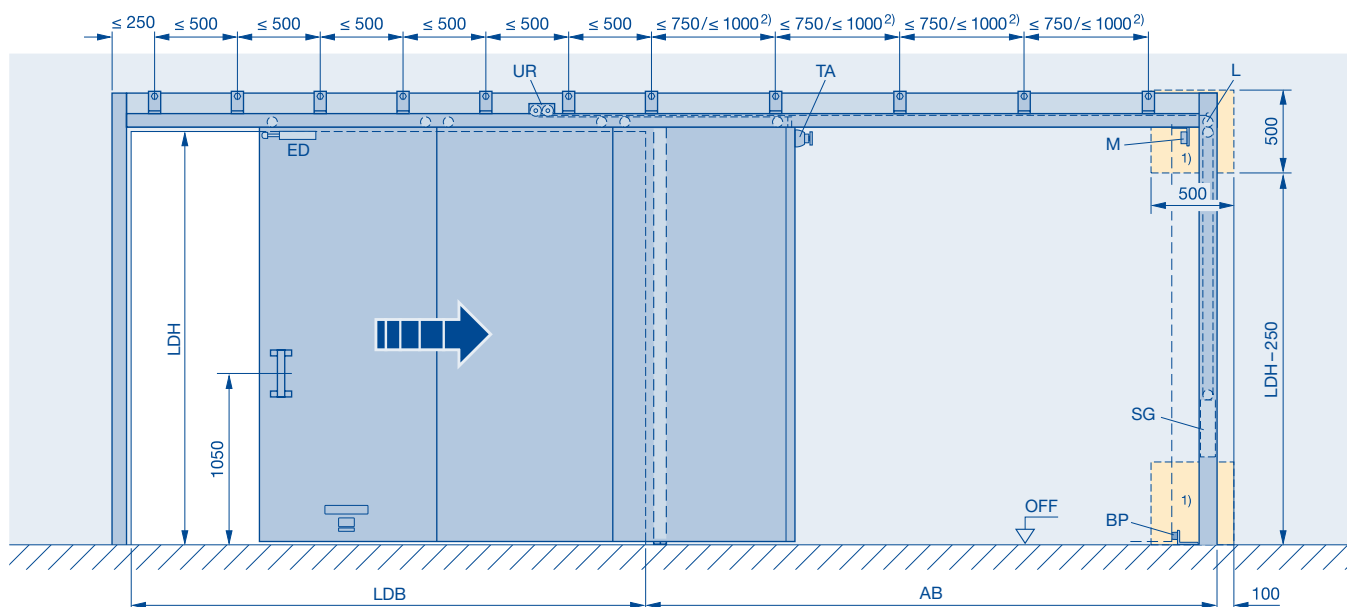
- Représentation : **ouverture à droite, fermeture à gauche**
 En miroir : **ouverture à gauche, fermeture à droite**
 Exécutions 30-RS et 90-RS avec joints à bande en applique
 1) Ouverture de contrôle de 500 x 500 mm nécessaire en cas de mur en saillie, de 500 x 500 mm jusqu'à 3 caisses à contrepoids, largeur de l'ouverture de contrôle par caisse à contrepoids supplémentaire : + 110 mm
 2) ≤ 750 mm si LDH de FST 90 et FST 30 > 4000 mm
 ≤ 1000 mm si LDH de FST 30 ≤ 4000 mm
 3) Par caisse à contrepoids supplémentaire + 110 mm
 4) Avec aide à l'ouverture Schnetz + 380 mm
 5) Avec trappe d'entrée + 40 mm
 Avec trappe de sortie + 40 mm
 Avec trappes d'entrée et de sortie + 80 mm
 6) Avec trappe d'entrée + 40 mm
 7) Avec trappe de sortie + 40 mm
 8) Avec trappe au plafond + 45 mm

- 9) Avec course libre + 250 mm
 AB Espace de rangement
 BF Galet de guidage au sol
 BP Butoir au sol
 ED Amortisseur de fin de course
 L Régulateur de trajet
 LDB Largeur de passage libre
 LDH Hauteur de passage libre
 M Aimant 24 V CC
 MLB Largeur jour du mur
 MLH Hauteur jour du mur
 OFF Sol fini
 SG Contrepoids de fermeture
 TA Patte de fixation télescopique
 TO Bord avant de la porte en position ouverte

Porte coulissante coupe-feu à un vantail

Types FST 30-1, FST 90-1, FST 30-1-RS et FST 90-1-RS

Entrée normale, contrepoids à poulie de renvoi, montage mural



Représentation : **ouverture à droite, fermeture à gauche**

En miroir : **ouverture à gauche, fermeture à droite**

Exécutions 30-RS et 90-RS avec joints à bande en applique

- 1) Ouverture de contrôle de 500 × 500 mm nécessaire en cas de mur en saillie, de 500 × 500 mm jusqu'à 3 caisses à contrepoids, largeur de l'ouverture de contrôle par caisse à contrepoids supplémentaire : + 110 mm
- 2) ≤ 750 mm si LDH de FST 90 et FST 30 > 4000 mm
≤ 1000 mm si LDH de FST 30 ≤ 4000 mm
- 3) Par caisse à contrepoids supplémentaire + 110 mm
- 4) Avec aide à l'ouverture Schnetz + 380 mm
- 5) Avec trappe d'entrée + 40 mm
Avec trappe de sortie + 40 mm
Avec trappes d'entrée et de sortie + 80 mm
- 6) Avec trappe d'entrée + 40 mm
- 7) Avec trappe de sortie + 40 mm
- 8) Avec trappe au plafond + 45 mm

9) Avec course libre + 250 mm

AB Espace de rangement

BF Galet de guidage au sol

BP Butoir au sol

ED Amortisseur de fin de course

L Régulateur de trajet

LDB Largeur de passage libre

LDH Hauteur de passage libre

M Aimant 24 V CC

MLB Largeur jour du mur

MLH Hauteur jour du mur

OFF Sol fini

SG Contrepoids de fermeture

TA Patte de fixation télescopique

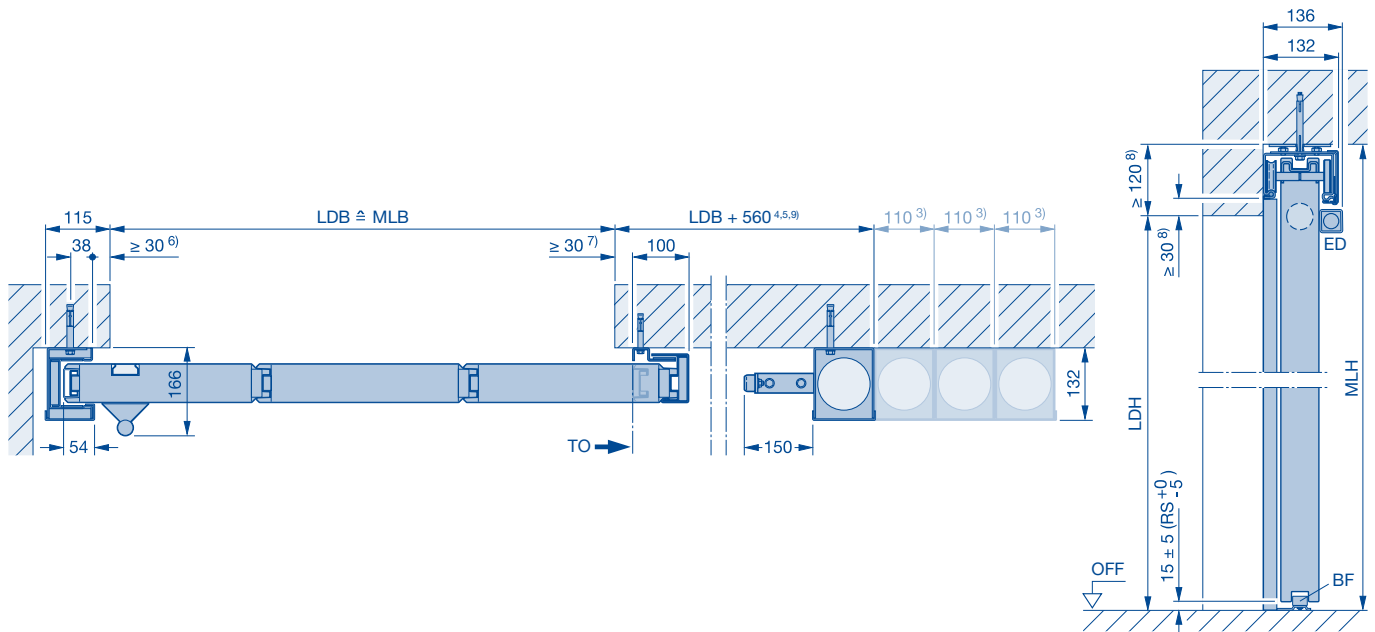
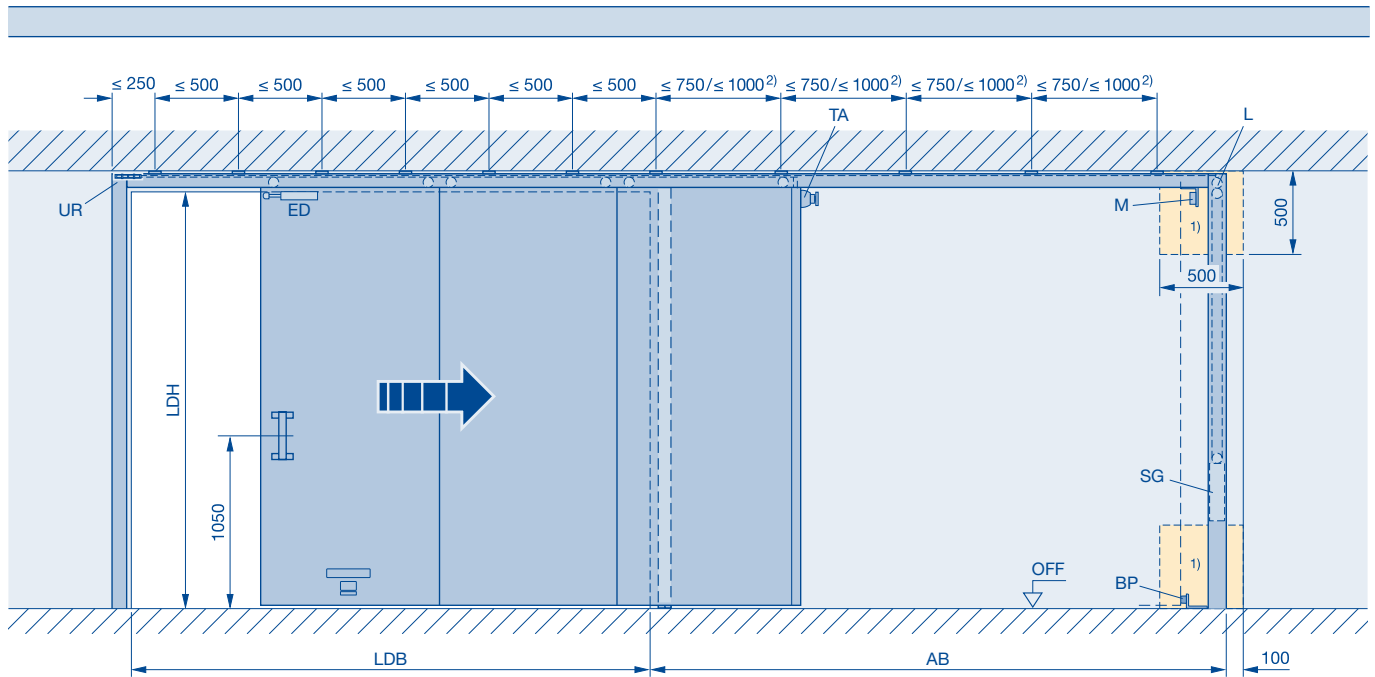
TO Bord avant de la porte en position ouverte

UR Poulies de renvoi

Porte coulissante coupe-feu à un vantail

Types FST 30-1, FST 90-1, FST 30-1-RS et FST 90-1-RS

Entrée normale, contrepoids à poulie de renvoi, montage direct au plafond



Représentation : **ouverture à droite, fermeture à gauche**

En miroir : **ouverture à gauche, fermeture à droite**

Exécutions 30-RS et 90-RS avec joints à bande en applique

- 1) Ouverture de contrôle de 500 × 500 mm nécessaire en cas de mur en saillie, de 500 × 500 mm jusqu'à 3 caisses à contrepoids, largeur de l'ouverture de contrôle par caisse à contrepoids supplémentaire : + 110 mm
- 2) ≤ 750 mm si LDH de FST 90 et FST 30 > 4000 mm
≤ 1000 mm si LDH de FST 30 ≤ 4000 mm
- 3) Par caisse à contrepoids supplémentaire + 110 mm
- 4) Avec aide à l'ouverture Schnetz + 380 mm
- 5) Avec trappe d'entrée + 40 mm
Avec trappe de sortie + 40 mm
Avec trappes d'entrée et de sortie + 80 mm
- 6) Avec trappe d'entrée + 40 mm
- 7) Avec trappe de sortie + 40 mm
- 8) Avec trappe au plafond + 45 mm

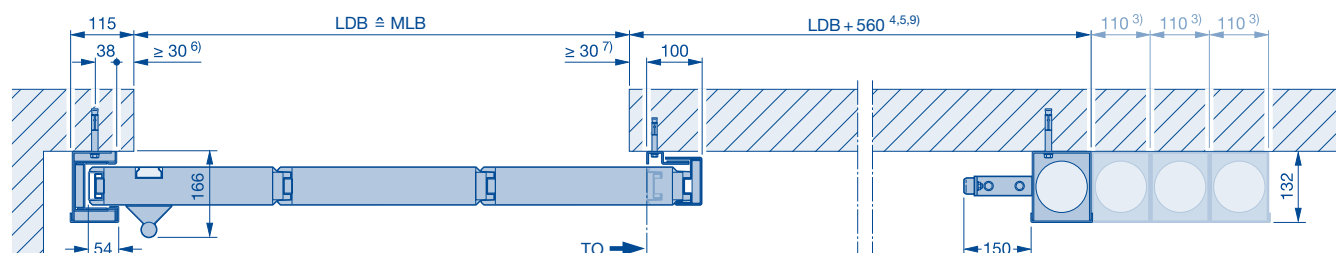
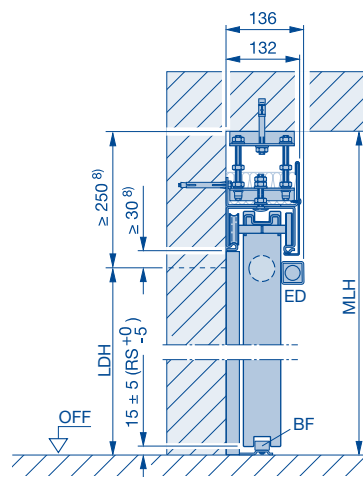
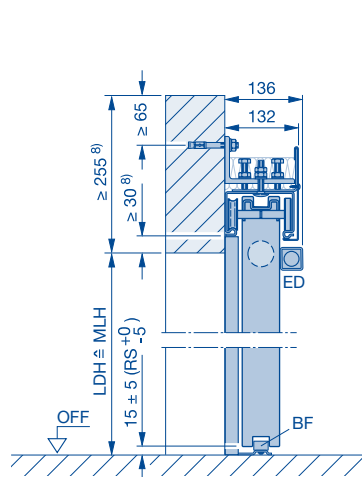
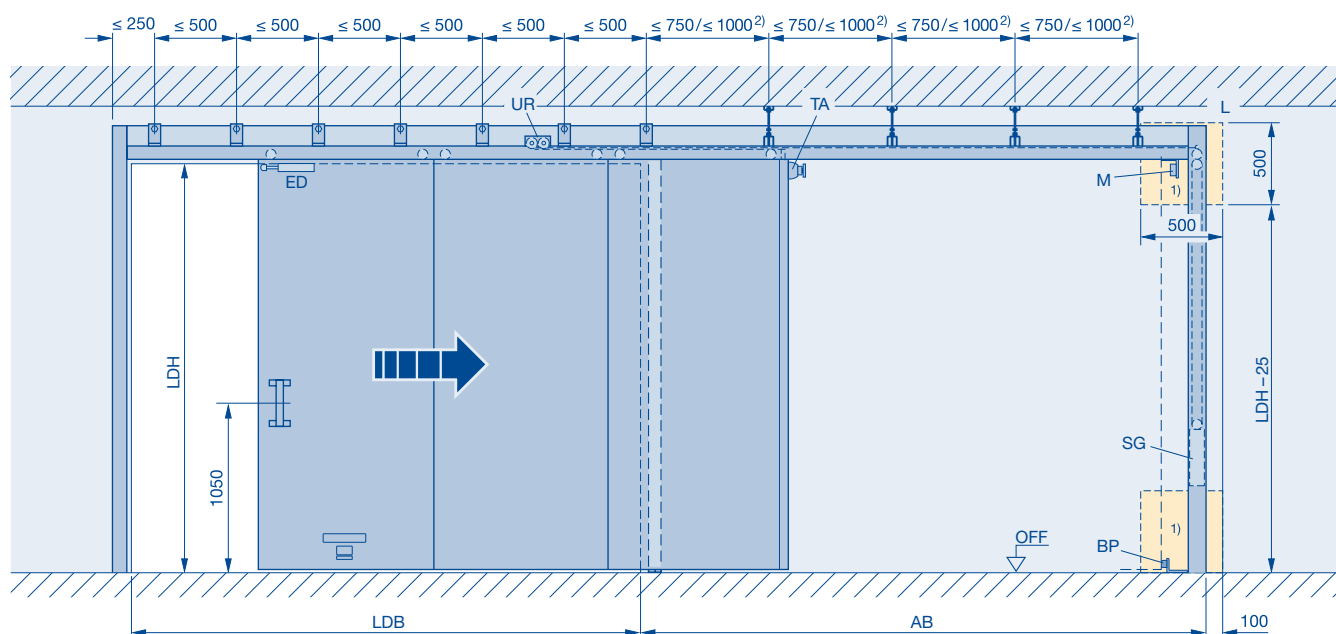
9) Avec course libre + 250 mm

- AB** Espace de rangement
BF Galet de guidage au sol
BP Butoir au sol
ED Amortisseur de fin de course
L Régulateur de trajet
LDB Largeur de passage libre
LDH Hauteur de passage libre
M Aimant 24 V CC
MLB Largeur jour du mur
MLH Hauteur jour du mur
OFF Sol fini
SG Contrepoids de fermeture
TA Patte de fixation télescopique
TO Bord avant de la porte en position ouverte
UR Poulies de renvoi

Porte coulissante coupe-feu à un vantail

Types FST 30-1, FST 90-1, FST 30-1-RS et FST 90-1-RS

Entrée normale, contreponds à poulie de renvoi, montage suspendu au plafond (dans l'espace de rangement)



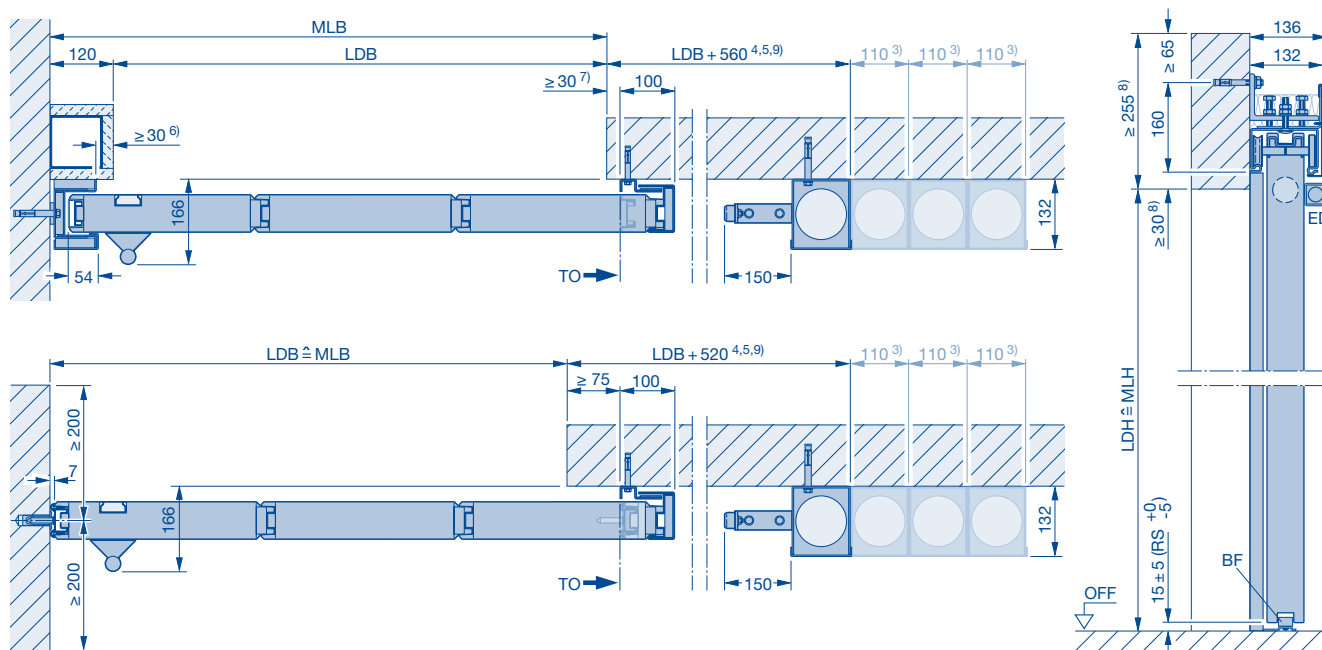
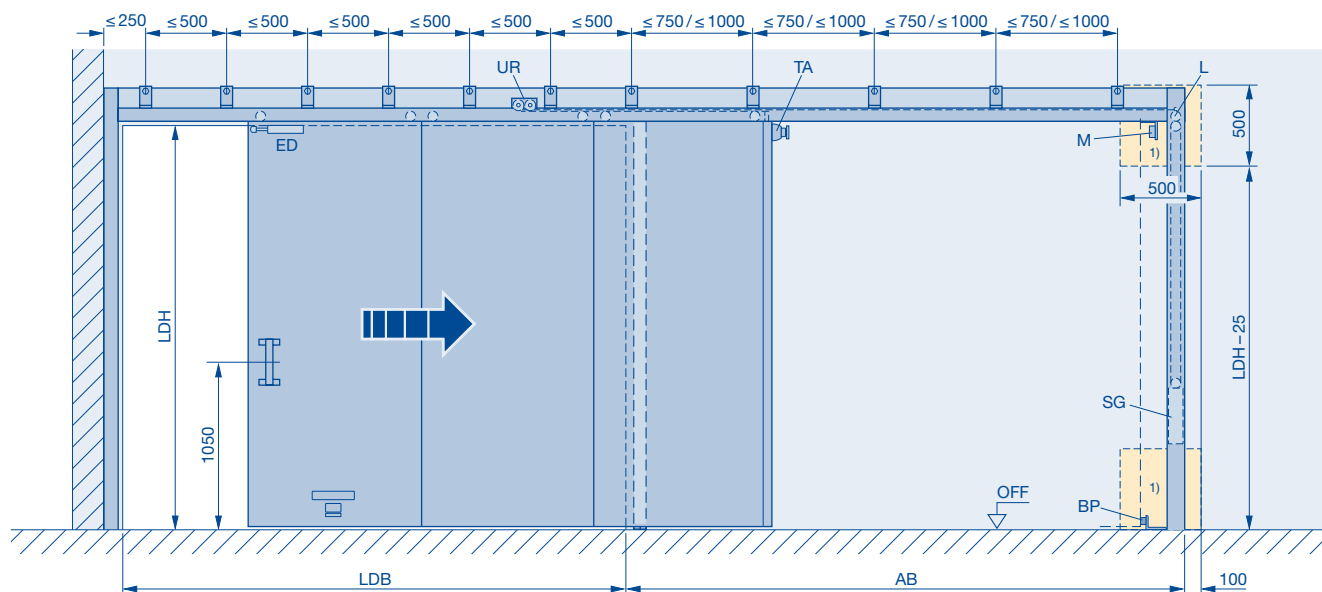
- Représentation : **ouverture à droite, fermeture à gauche**
 En miroir : **ouverture à gauche, fermeture à droite**
 Exécutions 30-RS et 90-RS avec joints à bande en applique
- 1) Ouverture de contrôle de 500 x 500 mm nécessaire en cas de mur en saillie, de 500 x 500 mm jusqu'à 3 caisses à contreponds, largeur de l'ouverture de contrôle par caisse à contreponds supplémentaire : + 110 mm
 - 2) ≤ 750 mm si LDH de FST 90 et FST 30 > 4000 mm
 ≤ 1000 mm si LDH de FST 30 ≤ 4000 mm
 - 3) Par caisse à contreponds supplémentaire + 110 mm
 - 4) Avec aide à l'ouverture Schnetz + 380 mm
 - 5) Avec trappe d'entrée + 40 mm
 Avec trappe de sortie + 40 mm
 Avec trappes d'entrée et de sortie + 80 mm
 - 6) Avec trappe d'entrée + 40 mm
 - 7) Avec trappe de sortie + 40 mm
 - 8) Avec trappe au plafond + 45 mm

- 9) Avec course libre + 250 mm
- AB** Espace de rangement
BF Galet de guidage au sol
BP Butoir au sol
ED Amortisseur de fin de course
L Régulateur de trajet
LDB Largeur de passage libre
LDH Hauteur de passage libre
M Aimant 24 V CC
MLB Largeur jour du mur
MLH Hauteur jour du mur
OFF Sol fini
SG Contreponds de fermeture
TA Patte de fixation télescopique
TO Bord avant de la porte en position ouverte
UR Poulies de renvoi

Porte coulissante coupe-feu à un vantail

Types FST 30-1, FST 90-1, FST 30-1-RS et FST 90-1-RS

Entrée affleurante, contrepoids à poulie de renvoi, montage mural



Représentation : **ouverture à droite, fermeture à gauche**

En miroir : **ouverture à gauche, fermeture à droite**

Exécutions 30-RS et 90-RS avec joints à bande en applique

- 1) Ouverture de contrôle de 500 × 500 mm nécessaire en cas de mur en saillie, de 500 × 500 mm jusqu'à 3 caisses à contrepoids, largeur de l'ouverture de contrôle par caisse à contrepoids supplémentaire : + 110 mm
- 2) ≤ 750 mm si LDH de FST 90 et FST 30 > 4000 mm
≤ 1000 mm si LDH de FST 30 ≤ 4000 mm
- 3) Par caisse à contrepoids supplémentaire + 110 mm
- 4) Avec aide à l'ouverture Schnetz + 380 mm
- 5) Avec trappe d'entrée + 40 mm
Avec trappe de sortie + 40 mm
Avec trappes d'entrée et de sortie + 80 mm
- 6) Avec trappe d'entrée + 40 mm
- 7) Avec trappe de sortie + 40 mm
- 8) Avec trappe au plafond + 45 mm
- 9) Avec course libre + 250 mm

10) Homologation uniquement pour l'Autriche et la Suisse

Remarque :

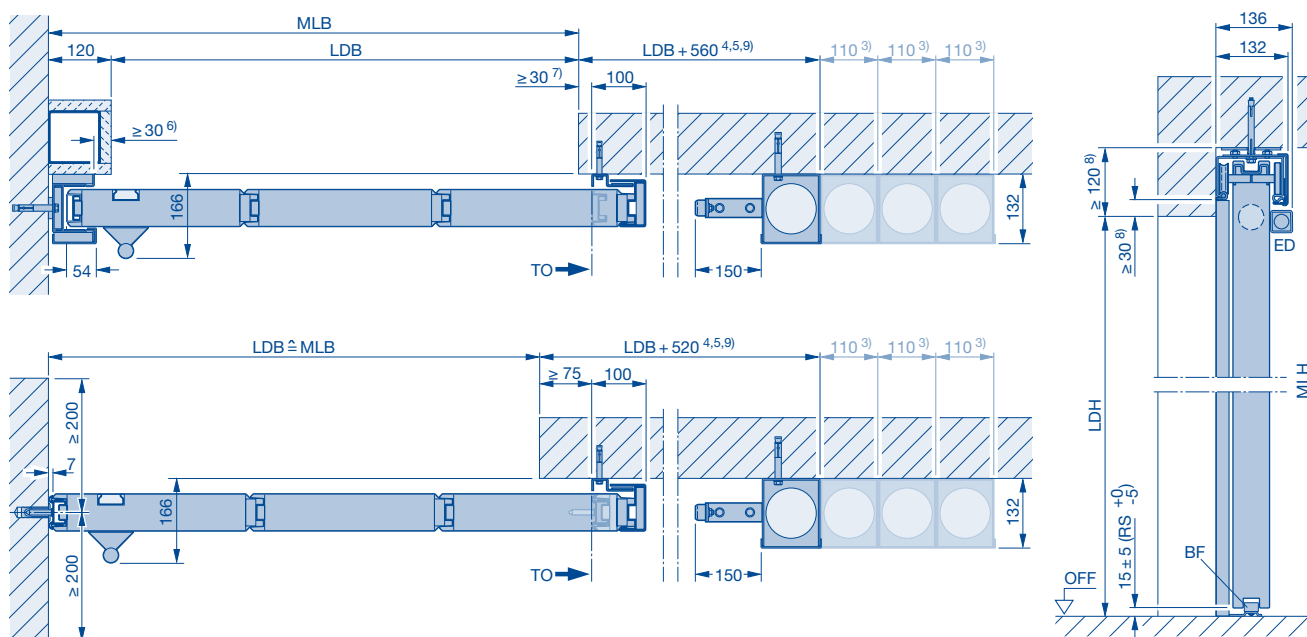
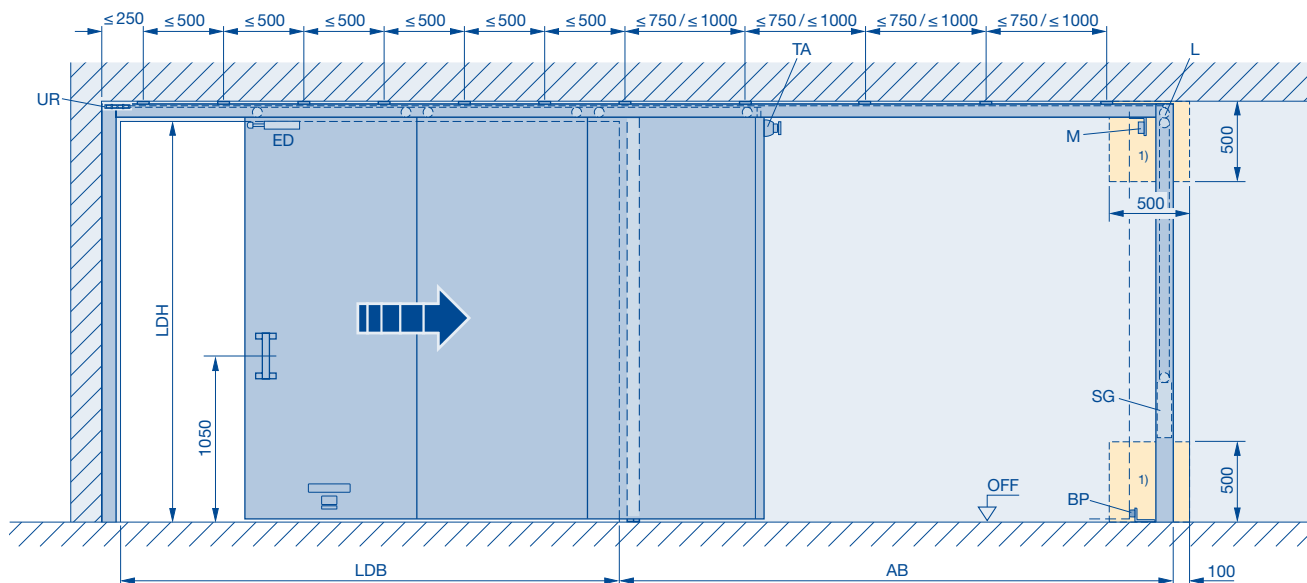
Le mur de la zone d'arrêt doit être parfaitement d'aplomb !

- AB** Espace de rangement
BF Galet de guidage au sol
BP Butoir au sol
ED Amortisseur de fin de course
L Régulateur de trajet
LDB Largeur de passage libre
LDH Hauteur de passage libre
M Aimant 24 V CC
MLB Largeur jour du mur
MLH Hauteur jour du mur
OFF Sol fini
SG Contrepoids de fermeture
TA Patte de fixation télescopique
TO Bord avant de la porte en position ouverte
UR Poulies de renvoi

Porte coulissante coupe-feu à un vantail

Types FST 30-1, FST 90-1, FST 30-1-RS et FST 90-1-RS

Entrée affleurante, contrepoids à poulie de renvoi, montage direct au plafond



Représentation : **ouverture à droite, fermeture à gauche**

En miroir : **ouverture à gauche, fermeture à droite**

Exécutions 30-RS et 90-RS avec joints à bande en applique

- 1) Ouverture de contrôle de 500 x 500 mm nécessaire en cas de mur en saillie, de 500 x 500 mm jusqu'à 3 caisses à contrepoids, largeur de l'ouverture de contrôle par caisse à contrepoids supplémentaire : + 110 mm
- 2) ≤ 750 mm si LDH de FST 90 et FST 30 > 4000 mm
≤ 1000 mm si LDH de FST 30 ≤ 4000 mm
- 3) Par caisse à contrepoids supplémentaire + 110 mm
- 4) Avec aide à l'ouverture Schmetz + 380 mm
- 5) Avec trappe d'entrée + 40 mm
Avec trappe de sortie + 40 mm
Avec trappes d'entrée et de sortie + 80 mm
- 6) Avec trappe d'entrée + 40 mm
- 7) Avec trappe de sortie + 40 mm
- 8) Avec trappe au plafond + 45 mm
- 9) Avec course libre + 250 mm

10) Homologation uniquement pour l'Autriche et la Suisse

Remarque :

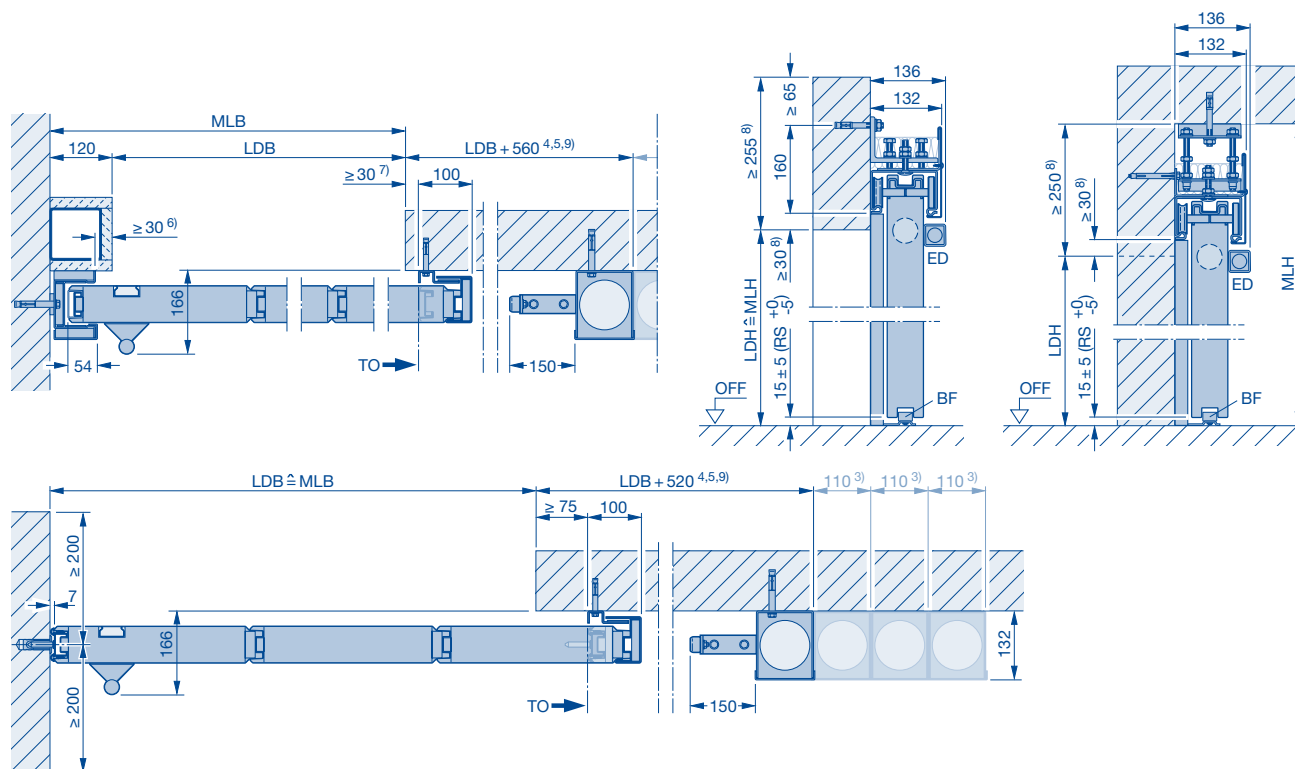
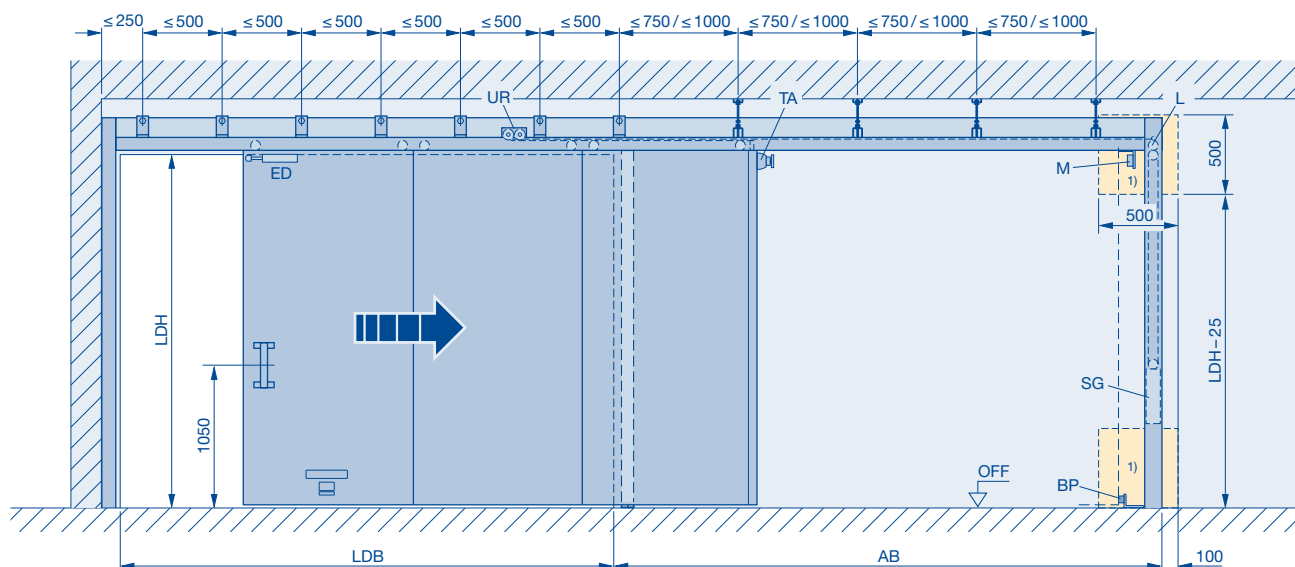
Le mur de la zone d'arrêt doit être parfaitement d'aplomb !

- AB** Espace de rangement
BF Galet de guidage au sol
BP Butoir au sol
ED Amortisseur de fin de course
L Régulateur de trajet
LDB Largeur de passage libre
LDH Hauteur de passage libre
M Aimant 24 V CC
MLB Largeur jour du mur
MLH Hauteur jour du mur
OFF Sol fini
SG Contrepoids de fermeture
TA Patte de fixation télescopique
TO Bord avant de la porte en position ouverte
UR Poulies de renvoi

Porte coulissante coupe-feu à un vantail

Types FST 30-1, FST 90-1, FST 30-1-RS et FST 90-1-RS

Entrée affleurante, contrepoids à poulie de renvoi, montage suspendu au plafond (dans l'espace de rangement)



Représentation : **ouverture à droite, fermeture à gauche**

En miroir : **ouverture à gauche, fermeture à droite**

Exécutions 30-RS et 90-RS avec joints à bande en applique

- 1) Ouverture de contrôle de 500 x 500 mm nécessaire en cas de mur en saillie, de 500 x 500 mm jusqu'à 3 caisses à contrepoids, largeur de l'ouverture de contrôle par caisse à contrepoids supplémentaire : + 110 mm
- 2) ≤ 750 mm si LDH de FST 90 et FST 30 > 4000 mm
≤ 1000 mm si LDH de FST 30 ≤ 4000 mm
- 3) Par caisse à contrepoids supplémentaire + 110 mm
- 4) Avec aide à l'ouverture Schnetz + 380 mm
- 5) Avec trappe d'entrée + 40 mm
Avec trappe de sortie + 40 mm
Avec trappes d'entrée et de sortie + 80 mm
- 6) Avec trappe d'entrée + 40 mm
- 7) Avec trappe de sortie + 40 mm
- 8) Avec trappe au plafond + 45 mm
- 9) Avec course libre + 250 mm

- 10) Homologation uniquement pour l'Autriche et la Suisse

Remarque :

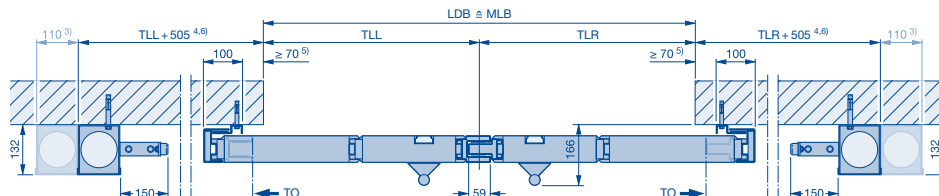
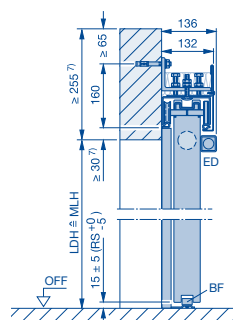
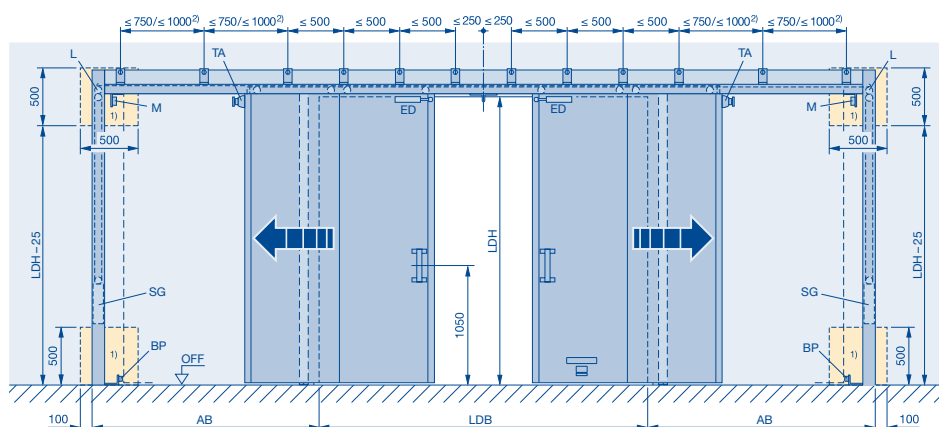
Le mur de la zone d'arrêt doit être parfaitement d'aplomb !

- AB** Espace de rangement
BF Galet de guidage au sol
BP Butoir au sol
ED Amortisseur de fin de course
L Régulateur de trajet
LDB Largeur de passage libre
LDH Hauteur de passage libre
M Aimant 24 V CC
MLB Largeur jour du mur
MLH Hauteur jour du mur
OFF Sol fini
SG Contrepoids de fermeture
TA Patte de fixation télescopique
TO Bord avant de la porte en position ouverte
UR Poulies de renvoi

Porte coulissante coupe-feu à deux vantaux

Types FST 30-2, FST 90-2, FST 30-2-RS et FST 90-2-RS

Montage mural



Représentation : **ouverture bilatérale, fermeture centrale, répartition symétrique**

Une répartition asymétrique est également possible.

Exécutions 30-RS et 90-RS avec joints à bande en applique

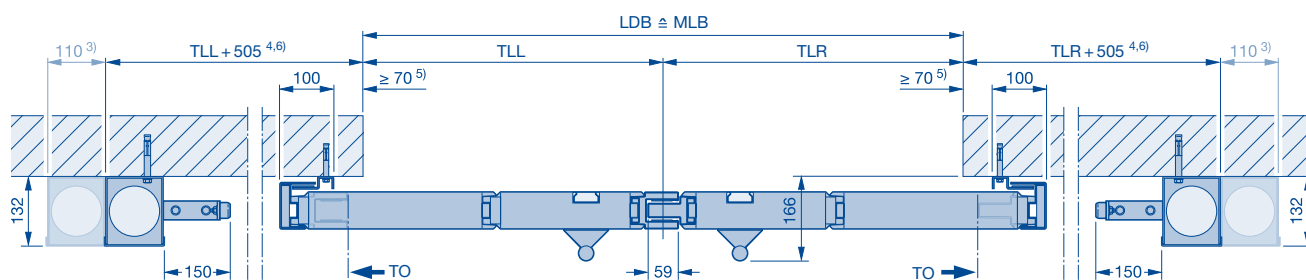
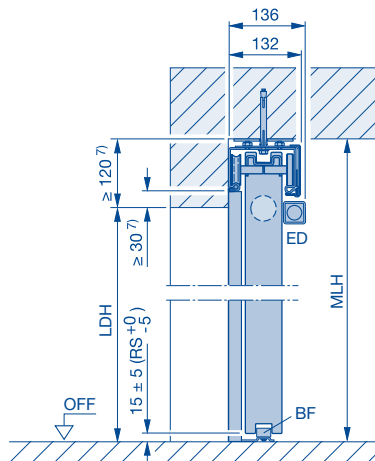
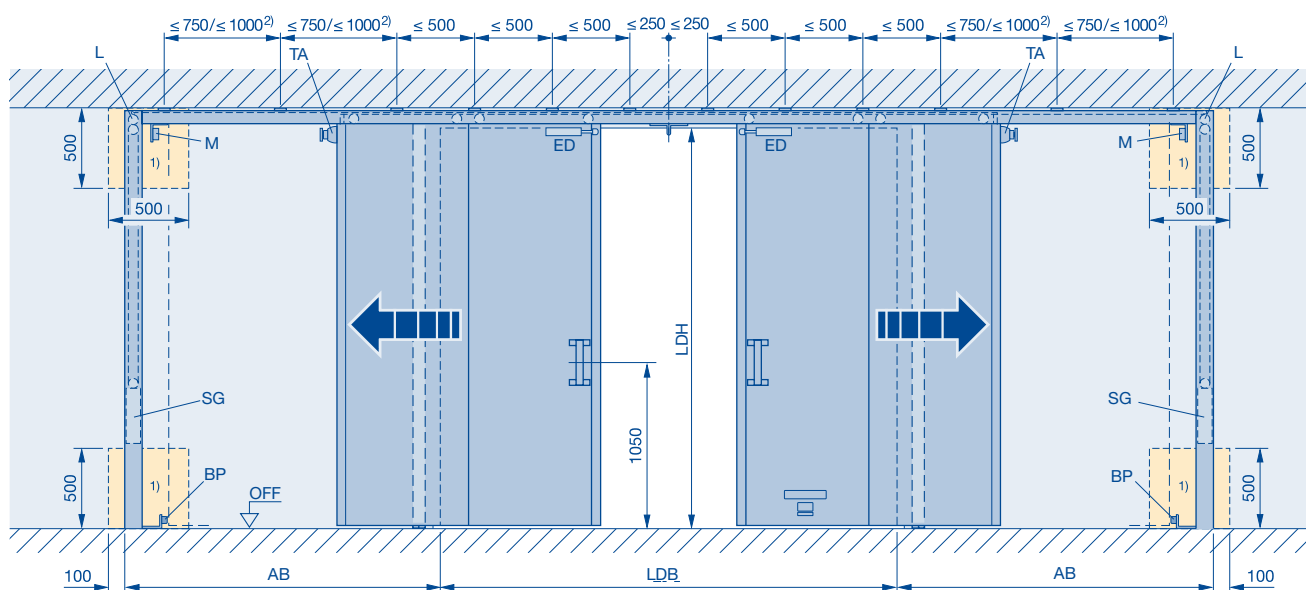
- 1) Ouverture de contrôle de 500 x 500 mm nécessaire en cas de mur en saillie, de 500 x 500 mm jusqu'à 3 caisses à contrepoids, largeur de l'ouverture de contrôle par caisse à contrepoids supplémentaire : + 110 mm
- 2) ≤ 750 mm si LDH de FST 90 et FST 30 > 4000 mm
 ≤ 1000 mm si LDH de FST 30 ≤ 4000 mm
- 3) Par caisse à contrepoids supplémentaire + 110 mm
- 4) Avec aide à l'ouverture Schnetz + 380 mm
Remarque : en cas de répartition asymétrique, 2 aides à l'ouverture sont nécessaires (à chaque extrémité de rail)
- 5) Avec trappe de sortie + 15 mm
- 6) Avec trappe de sortie + 30 mm
- 7) Avec trappe au plafond + 45 mm

- AB** Espace de rangement
- BF** Galet de guidage au sol
- BP** Butoir au sol
- ED** Amortisseur de fin de course
- L** Régulateur de trajet
- LDB** Largeur de passage libre
- LDH** Hauteur de passage libre
- M** Aimant 24 V CC
- MLB** Largeur jour du mur
- MLH** Hauteur jour du mur
- OFF** Sol fini
- SG** Contrepoids de fermeture
- TA** Patte de fixation télescopique
- TLL** Répartition gauche
- TLR** Répartition droite
- TO** Bord avant de la porte en position ouverte

Porte coulissante coupe-feu à deux vantaux

Types FST 30-2, FST 90-2, FST 30-2-RS et FST 90-2-RS

Montage direct au plafond



Représentation : **ouverture bilatérale, fermeture centrale, répartition symétrique**

Une répartition asymétrique est également possible.

Exécutions 30-RS et 90-RS avec joints à bande en applique

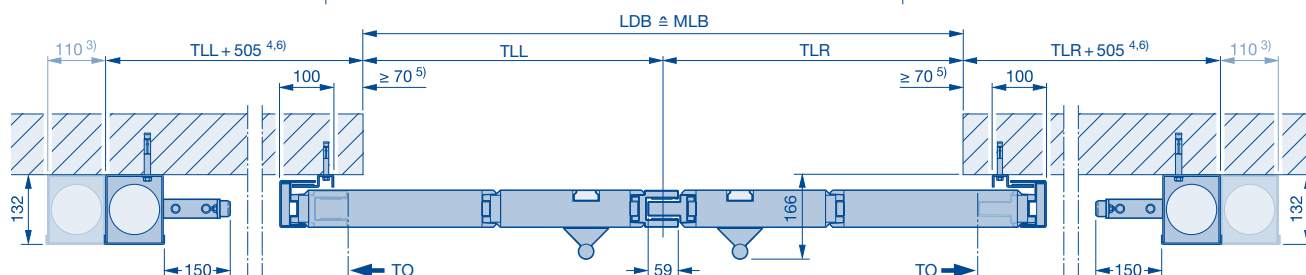
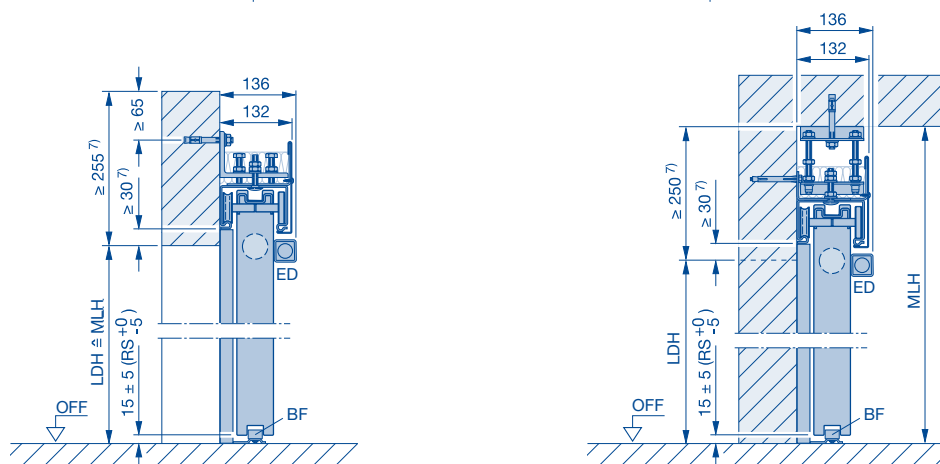
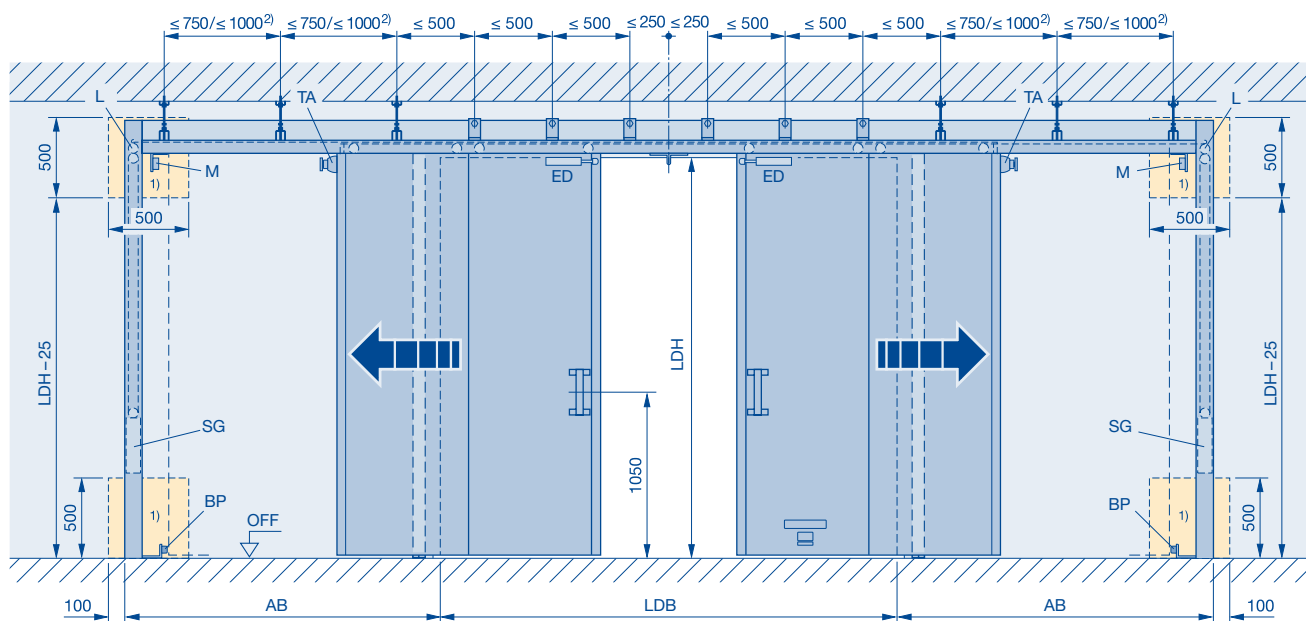
- 1) Ouverture de contrôle de 500 × 500 mm nécessaire en cas de mur en saillie, de 500 × 500 mm jusqu'à 3 caisses à contrepoids, largeur de l'ouverture de contrôle par caisse à contrepoids supplémentaire : + 110 mm
- 2) ≤ 750 mm si LDH de FST 90 et FST 30 > 4000 mm
≤ 1000 mm si LDH de FST 30 ≤ 4000 mm
- 3) Par caisse à contrepoids supplémentaire + 110 mm
- 4) Avec aide à l'ouverture Schnetz + 380 mm
Remarque : en cas de répartition asymétrique, 2 aides à l'ouverture sont nécessaires (à chaque extrémité de rail)
- 5) Avec trappe de sortie + 15 mm
- 6) Avec trappe de sortie + 30 mm
- 7) Avec trappe au plafond + 45 mm

- AB** Espace de rangement
- BF** Galet de guidage au sol
- BP** Butoir au sol
- ED** Amortisseur de fin de course
- L** Régulateur de trajet
- LDB** Largeur de passage libre
- LDH** Hauteur de passage libre
- M** Aimant 24 V CC
- MLB** Largeur jour du mur
- MLH** Hauteur jour du mur
- OFF** Sol fini
- SG** Contrepoids de fermeture
- TA** Patte de fixation télescopique
- TLL** Répartition gauche
- TLR** Répartition droite
- TO** Bord avant de la porte en position ouverte

Porte coulissante coupe-feu à deux vantaux

Types FST 30-2, FST 90-2, FST 30-2-RS et FST 90-2-RS

Montage suspendu au plafond (dans l'espace de rangement)



Représentation : ouverture bilatérale, fermeture centrale, répartition symétrique

Une répartition asymétrique est également possible.

Exécutions 30-RS et 90-RS avec joints à bande en applique

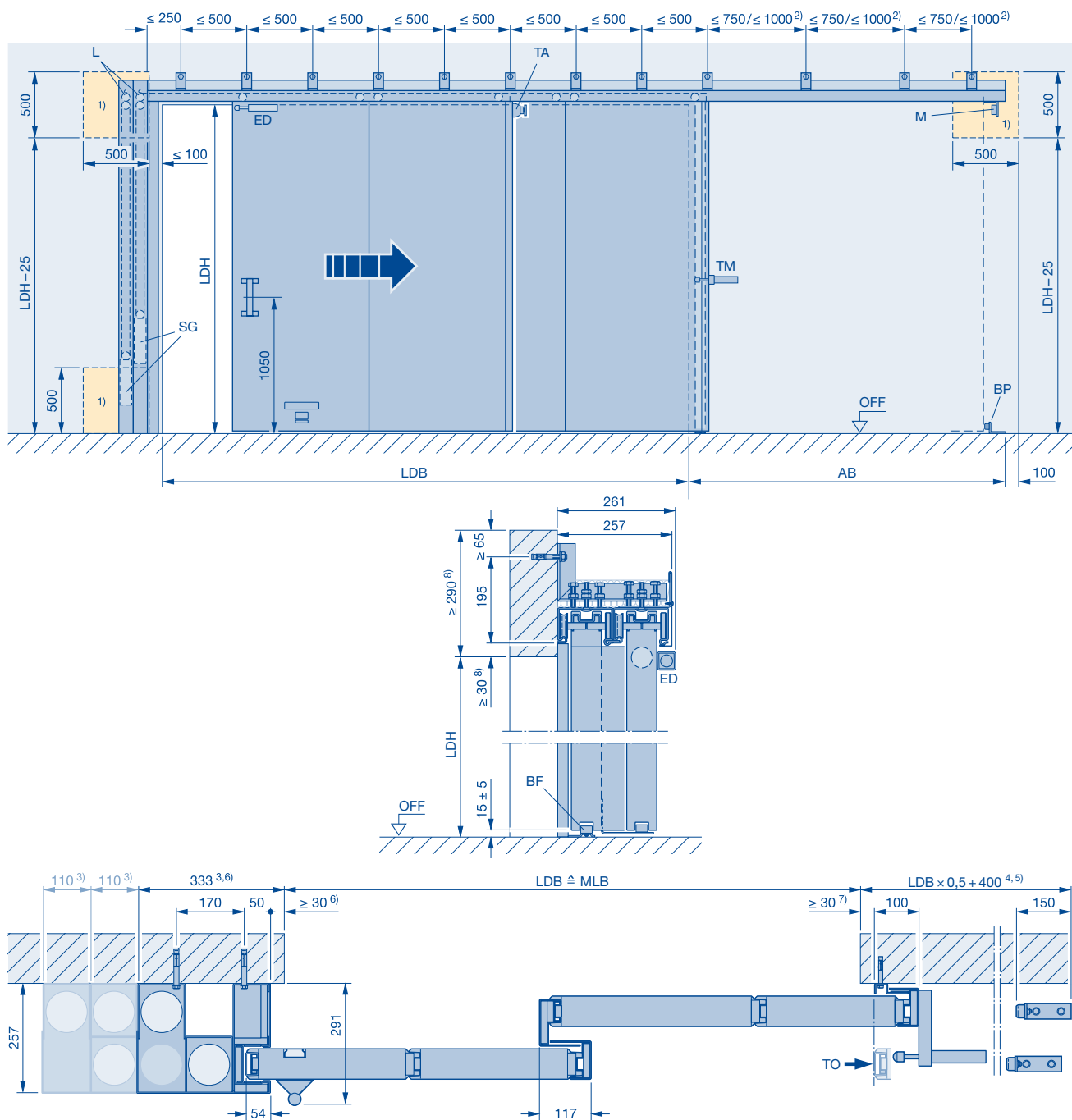
- 1) Ouverture de contrôle de 500 x 500 mm nécessaire en cas de mur en saillie, de 500 x 500 mm jusqu'à 3 caisses à contrepois, largeur de l'ouverture de contrôle par caisse à contrepois supplémentaire : + 110 mm
- 2) ≤ 750 mm si LDH de FST 90 et FST 30 > 4000 mm
 ≤ 1000 mm si LDH de FST 30 ≤ 4000 mm
- 3) Par caisse à contrepois supplémentaire + 110 mm
- 4) Avec aide à l'ouverture Schnetz + 380 mm
Remarque : en cas de répartition asymétrique, 2 aides à l'ouverture sont nécessaires (à chaque extrémité de rail)
- 5) Avec trappe de sortie + 15 mm
- 6) Avec trappe de sortie + 30 mm
- 7) Avec trappe au plafond + 45 mm

- AB** Espace de rangement
- BF** Galet de guidage au sol
- BP** Butoir au sol
- ED** Amortisseur de fin de course
- L** Régulateur de trajet
- LDB** Largeur de passage libre
- LDH** Hauteur de passage libre
- M** Aimant 24 V CC
- MLB** Largeur jour du mur
- MLH** Hauteur jour du mur
- OFF** Sol fini
- SG** Contrepois de fermeture
- TA** Patte de fixation télescopique
- TLL** Répartition gauche
- TLR** Répartition droite
- TO** Bord avant de la porte en position ouverte

Porte coulissante télescopique coupe-feu

Types FST 30-1-T2 et FST 90-1-T2

Entrée normale, montage mural



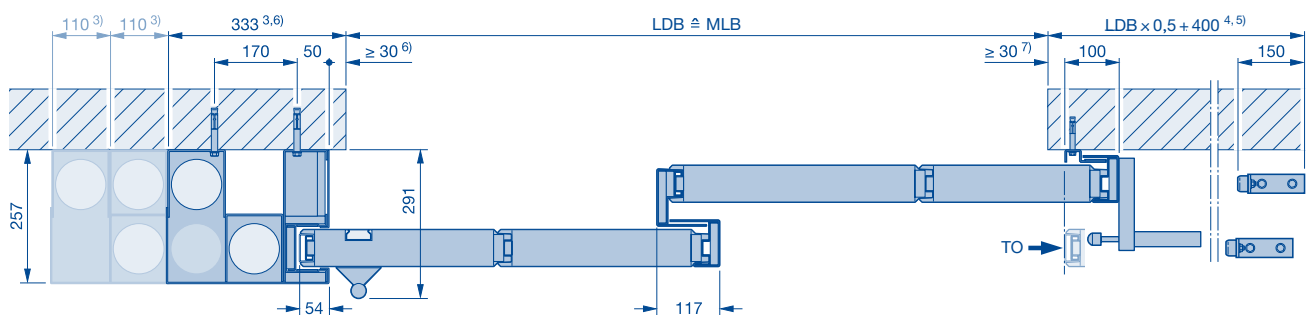
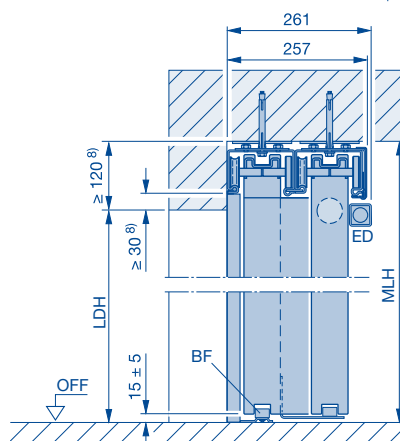
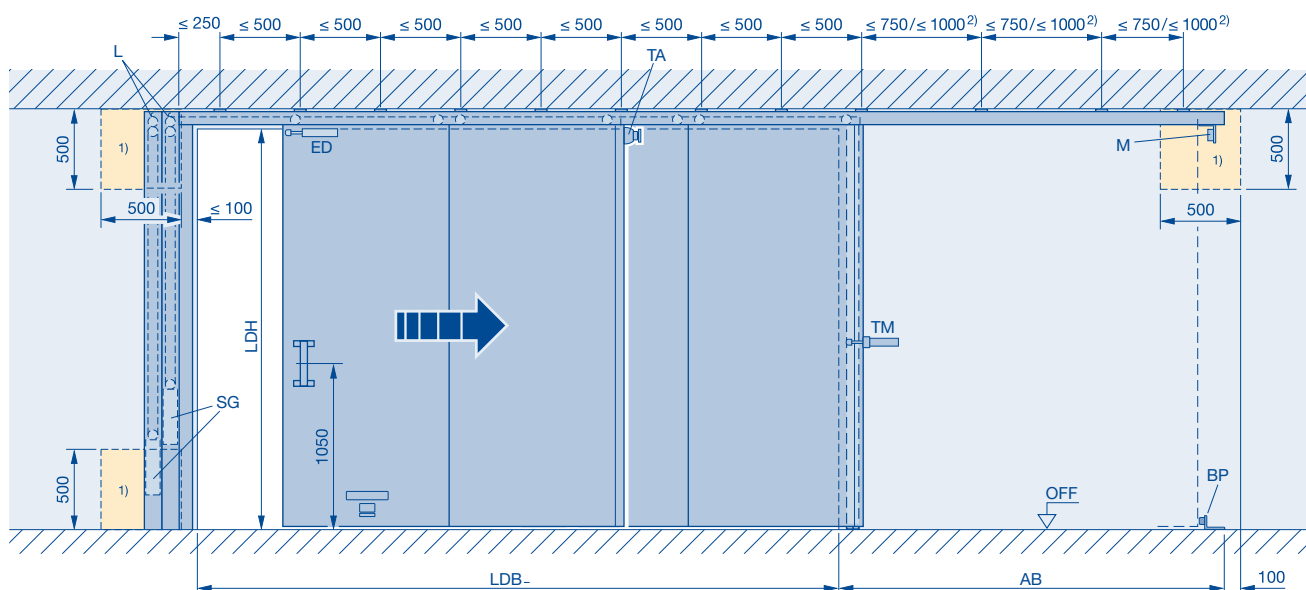
- Représentation : **ouverture à droite, fermeture à gauche**
 En miroir : **ouverture à gauche, fermeture à droite**
- 1) Ouverture de contrôle de 500 x 500 mm nécessaire en cas de mur en saillie, de 500 x 500 mm jusqu'à 3 caisses à contreponds, largeur de l'ouverture de contrôle par caisse à contreponds supplémentaire : + 110 mm
 - 2) ≤ 750 mm si LDH de FST 90 et FST 30 > 4000 mm
 ≤ 1000 mm si LDH de FST 30 ≤ 4000 mm
 - 3) Par caisse à contreponds supplémentaire + 110 mm
 - 4) Avec aide à l'ouverture Schmetz + 380 mm
 - 5) Avec trappe d'entrée + 40 mm
 Avec trappe de sortie + 40 mm
 Avec trappes d'entrée et de sortie + 80 mm
 - 6) Avec trappe d'entrée + 40 mm
 - 7) Avec trappe de sortie + 40 mm
 - 8) Avec trappe au plafond + 45 mm

- AB** Espace de rangement
- BF** Galet de guidage au sol
- BP** Butoir au sol
- ED** Amortisseur de fin de course
- L** Régulateur de trajet
- LDB** Largeur de passage libre
- LDH** Hauteur de passage libre
- M** Aimant 24 V CC
- MLB** Largeur jour du mur
- MLH** Hauteur jour du mur
- OFF** Sol fini
- SG** Contrepoids de fermeture
- TA** Patte de fixation télescopique
- TM** Entraîneur de porte
- TO** Bord avant de la porte en position ouverte

Porte coulissante télescopique coupe-feu

Types FST 30-1-T2 et FST 90-1-T2

Entrée normale, montage direct au plafond



Représentation : **ouverture à droite, fermeture à gauche**

En miroir : **ouverture à gauche, fermeture à droite**

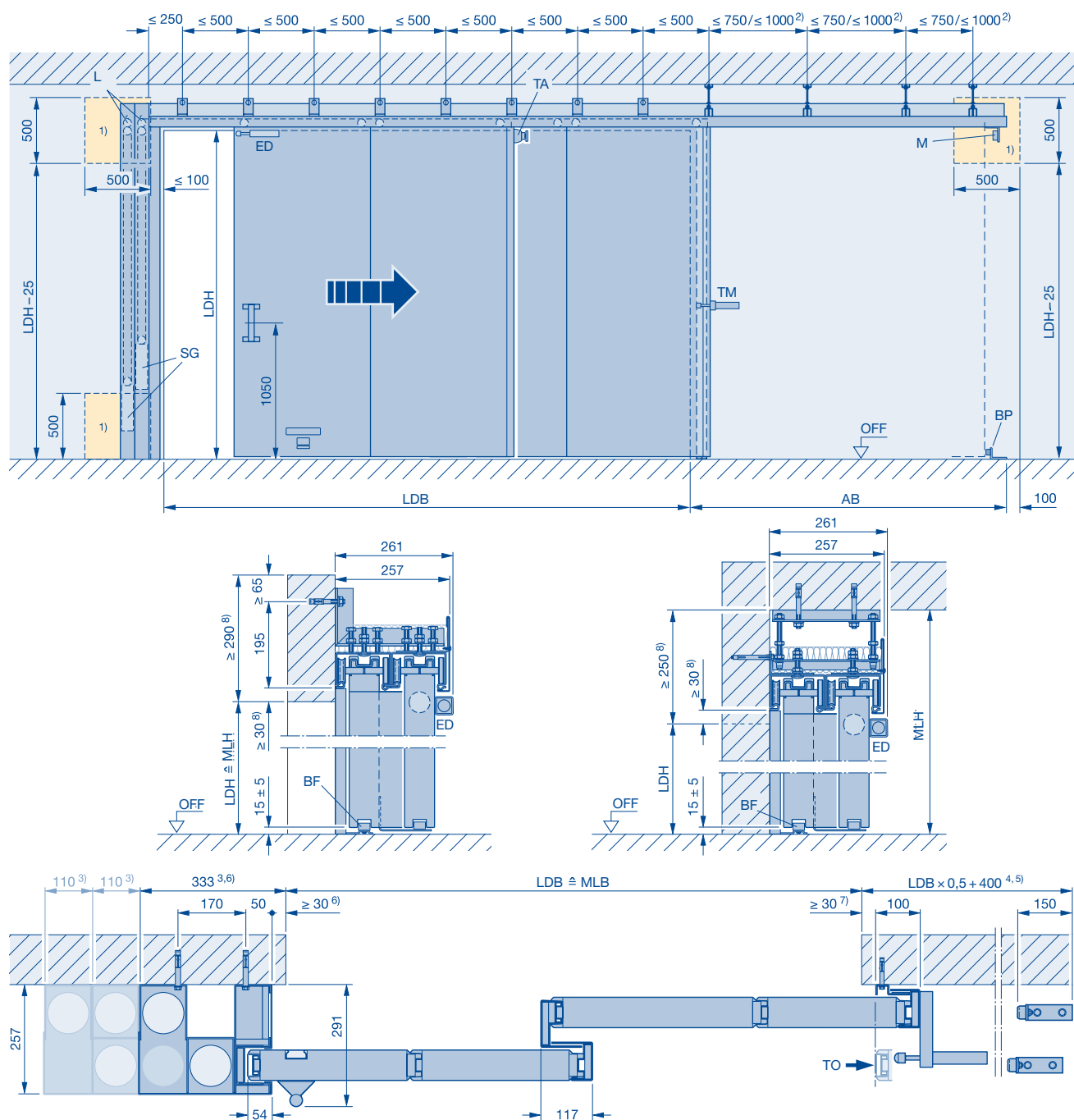
- 1) Ouverture de contrôle de 500 × 500 mm nécessaire en cas de mur en saillie, de 500 × 500 mm jusqu'à 3 caisses à contreponds, largeur de l'ouverture de contrôle par caisse à contreponds supplémentaire : + 110 mm
- 2) ≤ 750 mm si LDH de FST 90 et FST 30 > 4000 mm
≤ 1000 mm si LDH de FST 30 ≤ 4000 mm
- 3) Par caisse à contreponds supplémentaire + 110 mm
- 4) Avec aide à l'ouverture Schnetz + 380 mm
- 5) Avec trappe d'entrée + 40 mm
Avec trappe de sortie + 40 mm
Avec trappes d'entrée et de sortie + 80 mm
- 6) Avec trappe d'entrée + 40 mm
- 7) Avec trappe de sortie + 40 mm
- 8) Avec trappe au plafond + 45 mm

- AB** Espace de rangement
- BF** Galet de guidage au sol
- BP** Butoir au sol
- ED** Amortisseur de fin de course
- L** Régulateur de trajet
- LDB** Largeur de passage libre
- LDH** Hauteur de passage libre
- M** Aimant 24 V CC
- MLB** Largeur jour du mur
- MLH** Hauteur jour du mur
- OFF** Sol fini
- SG** Contreponds de fermeture
- TA** Patte de fixation télescopique
- TM** Entraîneur de porte
- TO** Bord avant de la porte en position ouverte

Porte coulissante télescopique coupe-feu

Types FST 30-1-T2 et FST 90-1-T2

Entrée normale, montage suspendu au plafond (dans l'espace de rangement)



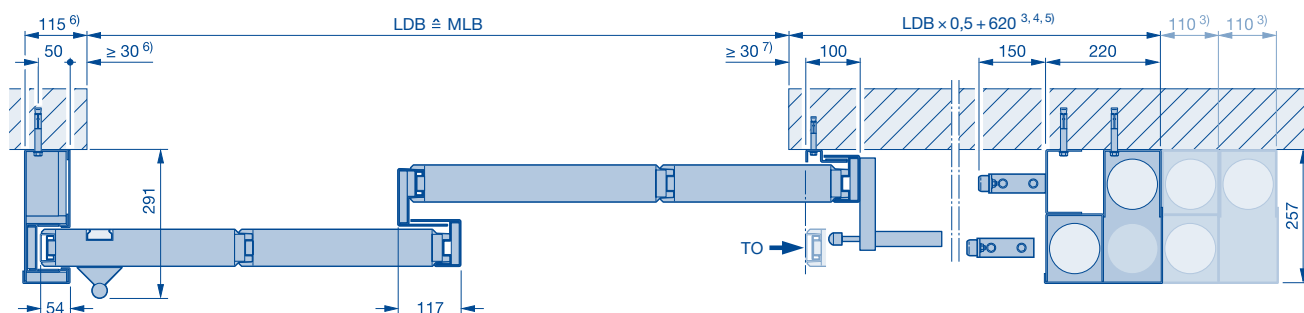
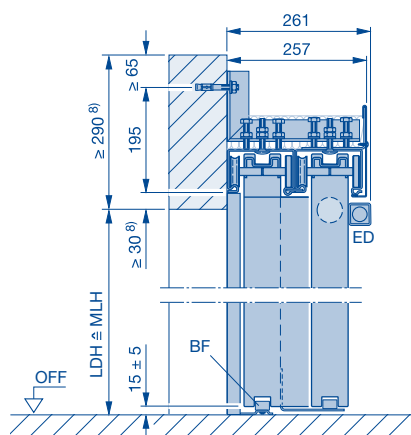
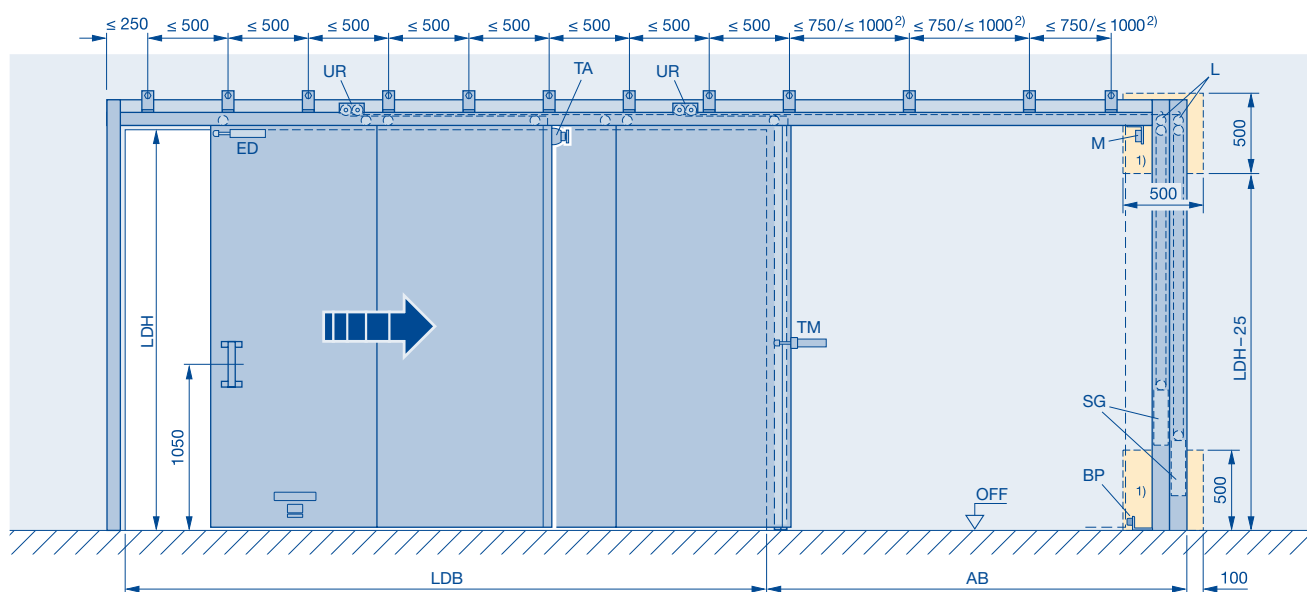
- Représentation : **ouverture à droite, fermeture à gauche**
 En miroir : **ouverture à gauche, fermeture à droite**
- 1) Ouverture de contrôle de 500 x 500 mm nécessaire en cas de mur en saillie, de 500 x 500 mm jusqu'à 3 caisses à contrepoids, largeur de l'ouverture de contrôle par caisse à contrepoids supplémentaire : + 110 mm
 - 2) ≤ 750 mm si LDH de FST 90 et FST 30 > 4000 mm
 ≤ 1000 mm si LDH de FST 30 ≤ 4000 mm
 - 3) Par caisse à contrepoids supplémentaire + 110 mm
 - 4) Avec aide à l'ouverture Schmetz + 380 mm
 Avec trappe d'entrée + 40 mm
 Avec trappe de sortie + 40 mm
 Avec trappes d'entrée et de sortie + 80 mm
 - 6) Avec trappe d'entrée + 40 mm
 - 7) Avec trappe de sortie + 40 mm
 - 8) Avec trappe au plafond + 45 mm

- AB** Espace de rangement
BF Galet de guidage au sol
BP Butoir au sol
ED Amortisseur de fin de course
L Régulateur de trajet
LDB Largeur de passage libre
LDH Hauteur de passage libre
M Aimant 24 V CC
MLB Largeur jour du mur
MLH Hauteur jour du mur
OFF Sol fini
SG Contrepoids de fermeture
TA Patte de fixation télescopique
TM Entraîneur de porte
TO Bord avant de la porte en position ouverte

Porte coulissante télescopique coupe-feu

Types FST 30-1-T2 et FST 90-1-T2

Entrée normale, contrepoids à poulie de renvoi, montage mural



Représentation : **ouverture à droite, fermeture à gauche**

En miroir : **ouverture à gauche, fermeture à droite**

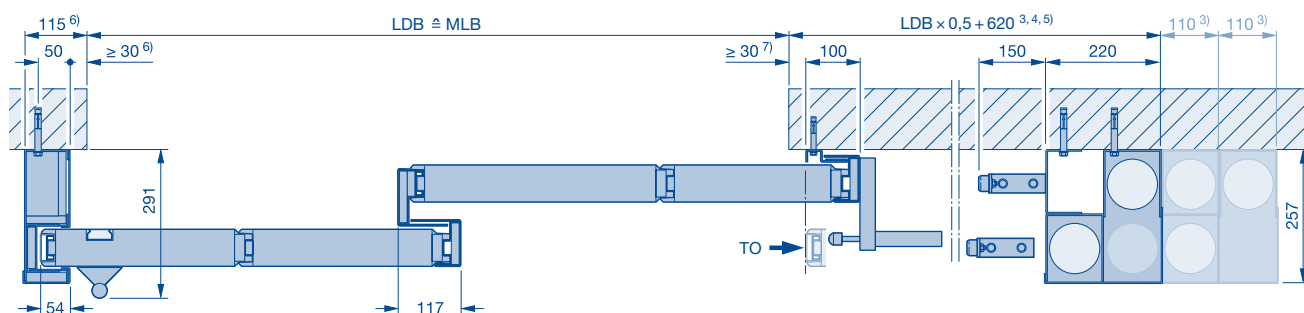
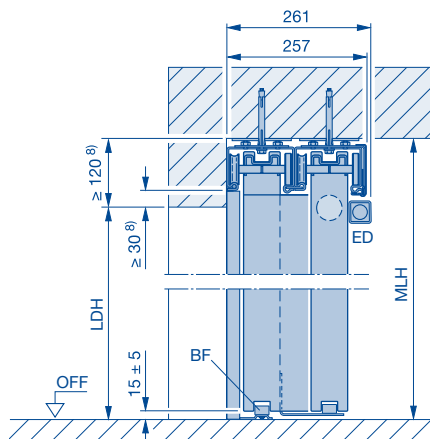
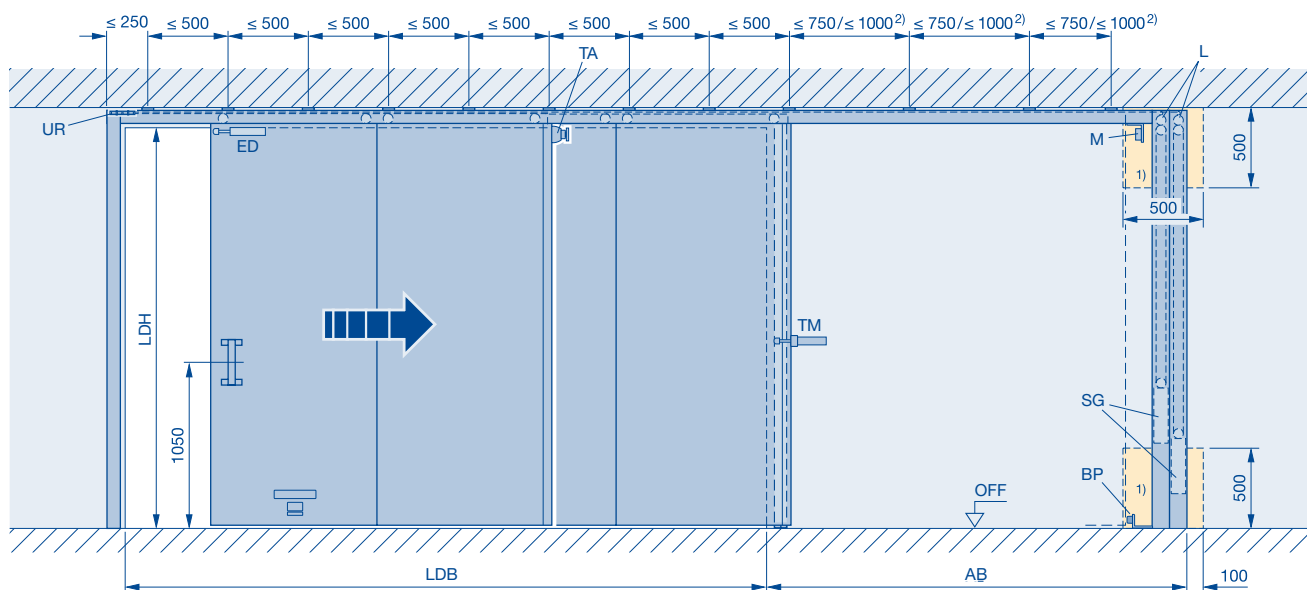
- 1) Ouverture de contrôle de 500 × 500 mm nécessaire en cas de mur en saillie, de 500 × 500 mm jusqu'à 3 caisses à contrepoids, largeur de l'ouverture de contrôle par caisse à contrepoids supplémentaire : + 110 mm
- 2) ≤ 750 mm si LDH de FST 90 et FST 30 > 4000 mm
≤ 1000 mm si LDH de FST 30 ≤ 4000 mm
- 3) Par caisse à contrepoids supplémentaire + 110 mm
- 4) Avec aide à l'ouverture Schmetz + 380 mm
- 5) Avec trappe d'entrée + 40 mm
Avec trappe de sortie + 40 mm
Avec trappes d'entrée et de sortie + 80 mm
- 6) Avec trappe d'entrée + 40 mm
- 7) Avec trappe de sortie + 40 mm
- 8) Avec trappe au plafond + 45 mm

- AB** Espace de rangement
- BF** Galet de guidage au sol
- BP** Butoir au sol
- ED** Amortisseur de fin de course
- L** Régulateur de trajet
- LDB** Largeur de passage libre
- LDH** Hauteur de passage libre
- M** Aimant 24 V CC
- MLB** Largeur jour du mur
- MLH** Hauteur jour du mur
- OFF** Sol fini
- SG** Contrepoids de fermeture
- TA** Patte de fixation télescopique
- TM** Entraîneur de porte
- TO** Bord avant de la porte en position ouverte

Porte coulissante télescopique coupe-feu

Types FST 30-1-T2 et FST 90-1-T2

Entrée normale, contrepoids à poulie de renvoi, montage direct au plafond



Représentation : **ouverture à droite, fermeture à gauche**

En miroir : **ouverture à gauche, fermeture à droite**

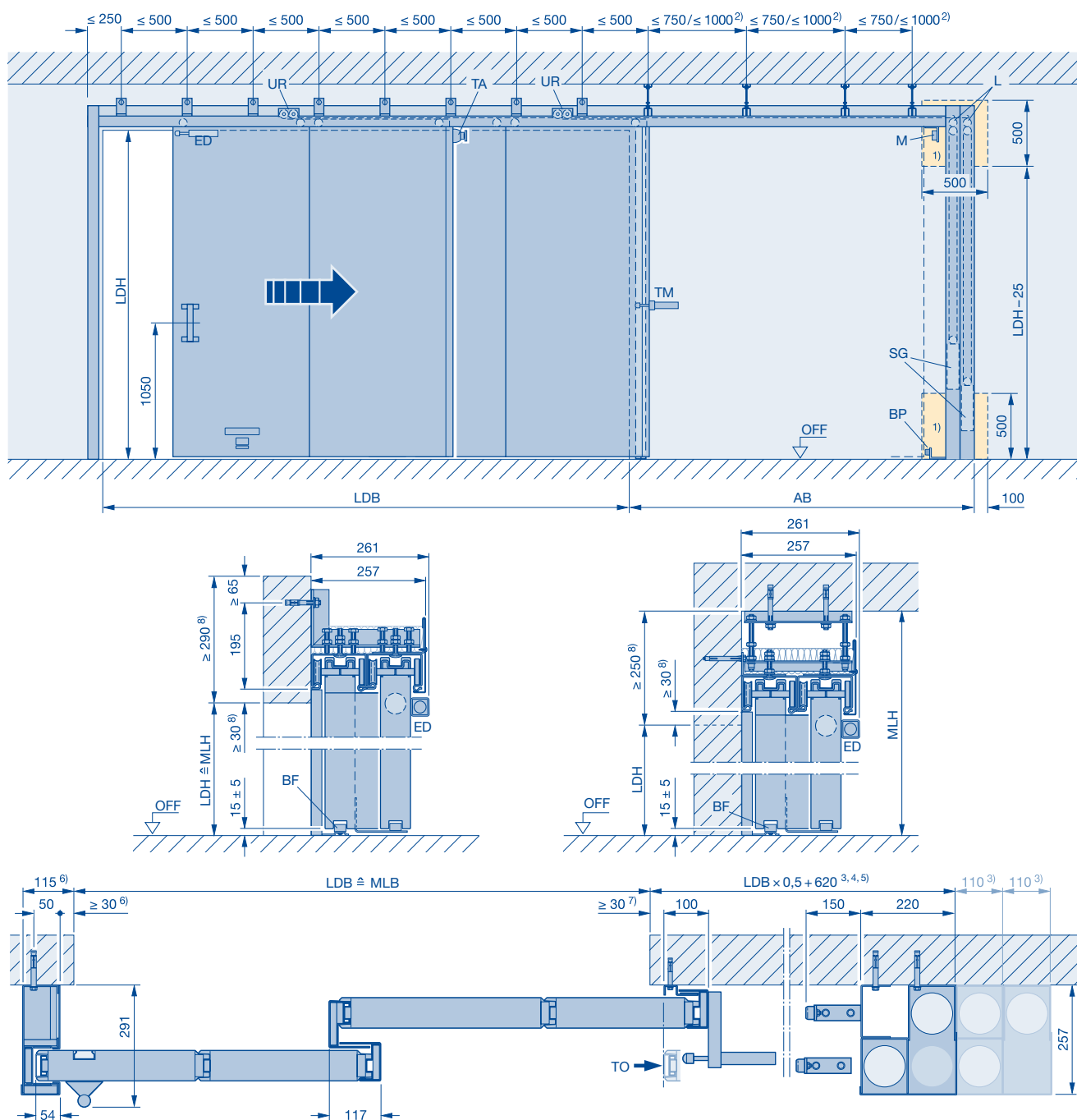
- 1) Ouverture de contrôle de 500 × 500 mm nécessaire en cas de mur en saillie, de 500 × 500 mm jusqu'à 3 caisses à contrepoids, largeur de l'ouverture de contrôle par caisse à contrepoids supplémentaire : + 110 mm
- 2) ≤ 750 mm si LDH de FST 90 et FST 30 > 4000 mm
≤ 1000 mm si LDH de FST 30 ≤ 4000 mm
- 3) Par caisse à contrepoids supplémentaire + 110 mm
- 4) Avec aide à l'ouverture Schnetz + 380 mm
- 5) Avec trappe d'entrée + 40 mm
Avec trappe de sortie + 40 mm
Avec trappes d'entrée et de sortie + 80 mm
- 6) Avec trappe d'entrée + 40 mm
- 7) Avec trappe de sortie + 40 mm
- 8) Avec trappe au plafond + 45 mm

- AB** Espace de rangement
- BF** Galet de guidage au sol
- BP** Butoir au sol
- ED** Amortisseur de fin de course
- L** Régulateur de trajet
- LDB** Largeur de passage libre
- LDH** Hauteur de passage libre
- M** Aimant 24 V CC
- MLB** Largeur jour du mur
- MLH** Hauteur jour du mur
- OFF** Sol fini
- SG** Contrepoids de fermeture
- TA** Patte de fixation télescopique
- TM** Entraîneur de porte
- TO** Bord avant de la porte en position ouverte

Porte coulissante télescopique coupe-feu

Types FST 30-1-T2 et FST 90-1-T2

Entrée normale, contrepoids à poulie de renvoi, montage suspendu au plafond
(dans l'espace de rangement)



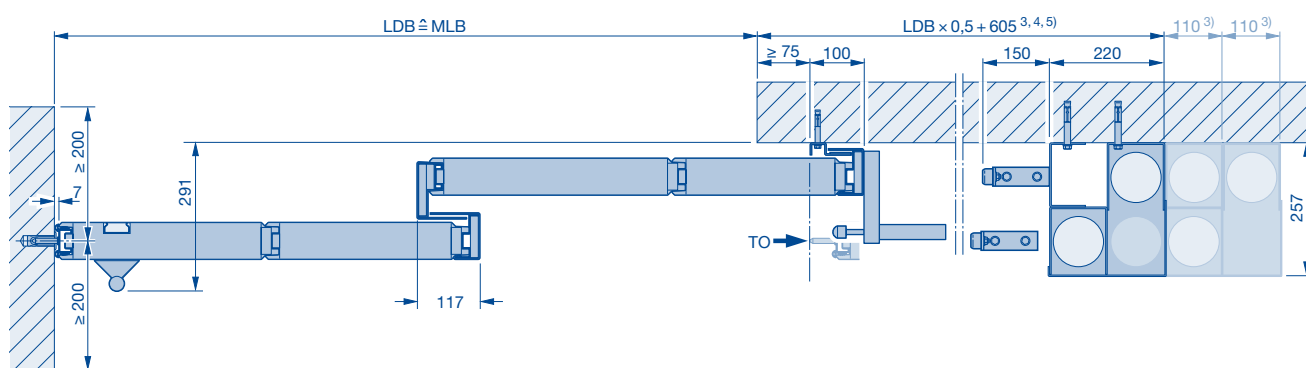
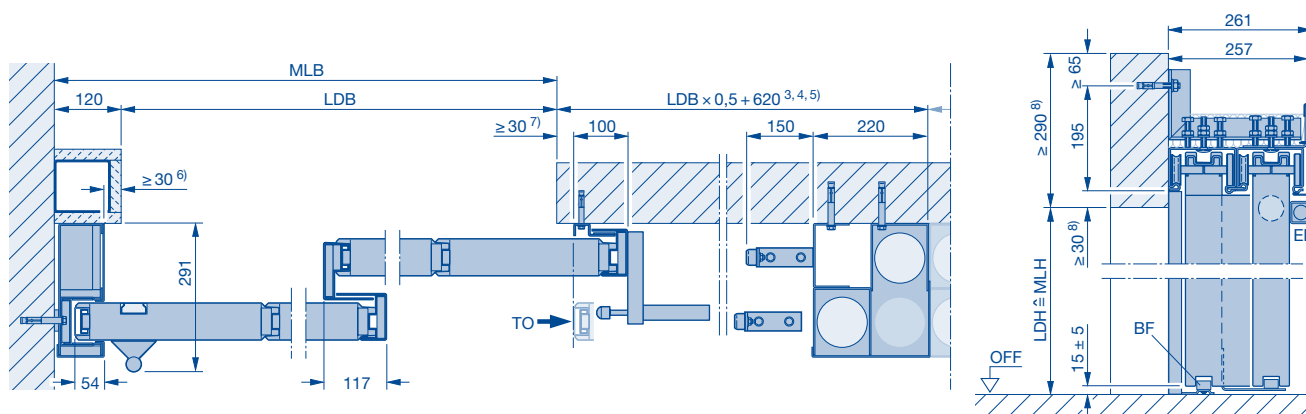
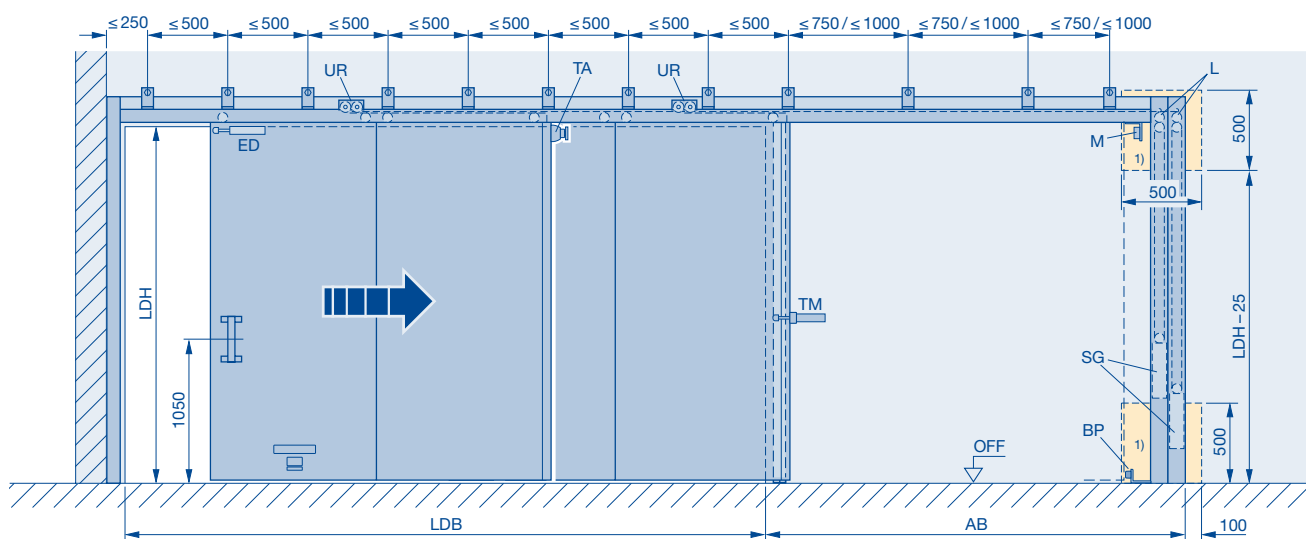
- Représentation : **ouverture à droite, fermeture à gauche**
En miroir : **ouverture à gauche, fermeture à droite**
- 1) Ouverture de contrôle de 500 x 500 mm nécessaire en cas de mur en saillie, de 500 x 500 mm jusqu'à 3 caisses à contrepoids, largeur de l'ouverture de contrôle par caisse à contrepoids supplémentaire : + 110 mm
 - 2) ≤ 750 mm si LDH de FST 90 et FST 30 > 4000 mm
≤ 1000 mm si LDH de FST 30 ≤ 4000 mm
 - 3) Par caisse à contrepoids supplémentaire + 110 mm
 - 4) Avec aide à l'ouverture Schmetz + 380 mm
Avec trappe d'entrée + 40 mm
Avec trappe de sortie + 40 mm
Avec trappes d'entrée et de sortie + 80 mm
 - 6) Avec trappe d'entrée + 40 mm
 - 7) Avec trappe de sortie + 40 mm
 - 8) Avec trappe au plafond + 45 mm

- AB** Espace de rangement
BF Galet de guidage au sol
BP Butoir au sol
ED Amortisseur de fin de course
L Régulateur de trajet
LDB Largeur de passage libre
LDH Hauteur de passage libre
M Aimant 24 V CC
MLB Largeur jour du mur
MLH Hauteur jour du mur
OFF Sol fini
SG Contrepoids de fermeture
TA Patte de fixation télescopique
TM Entraîneur de porte
TO Bord avant de la porte en position ouverte

Porte coulissante télescopique coupe-feu

Types FST 30-1-T2 et FST 90-1-T2

Entrée affleurante, contrepoids à poulie de renvoi, montage mural



Représentation : **ouverture à droite, fermeture à gauche**

En miroir : **ouverture à gauche, fermeture à droite**

- 1) Ouverture de contrôle de 500 x 500 mm nécessaire en cas de mur en saillie, de 500 x 500 mm jusqu'à 3 caisses à contrepoids, largeur de l'ouverture de contrôle par caisse à contrepoids supplémentaire : + 110 mm
- 2) ≤ 750 mm si LDH de FST 90 et FST 30 > 4000 mm
≤ 1000 mm si LDH de FST 30 ≤ 4000 mm
- 3) Par caisse à contrepoids supplémentaire + 110 mm
- 4) Avec aide à l'ouverture Schnetz + 380 mm
Avec trappe d'entrée + 40 mm
Avec trappe de sortie + 40 mm
Avec trappes d'entrée et de sortie + 80 mm
- 6) Avec trappe d'entrée + 40 mm
- 7) Avec trappe de sortie + 40 mm
- 8) Avec trappe au plafond + 45 mm
- 9) Homologation uniquement pour l'Autriche et la Suisse

Remarque :

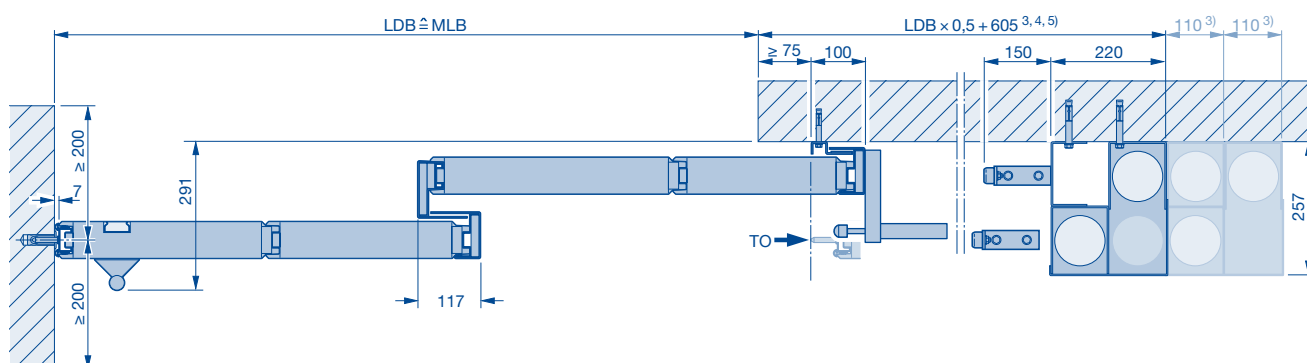
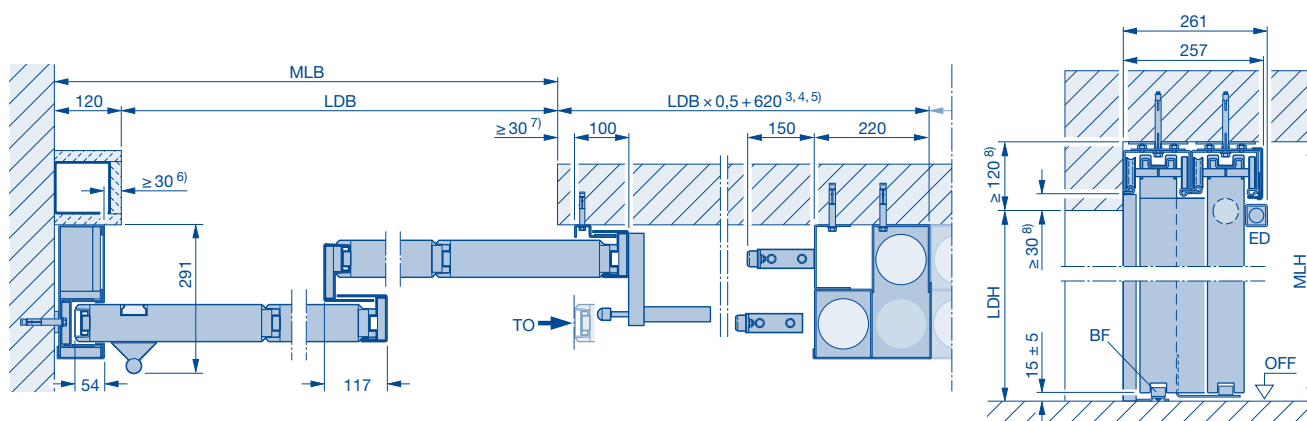
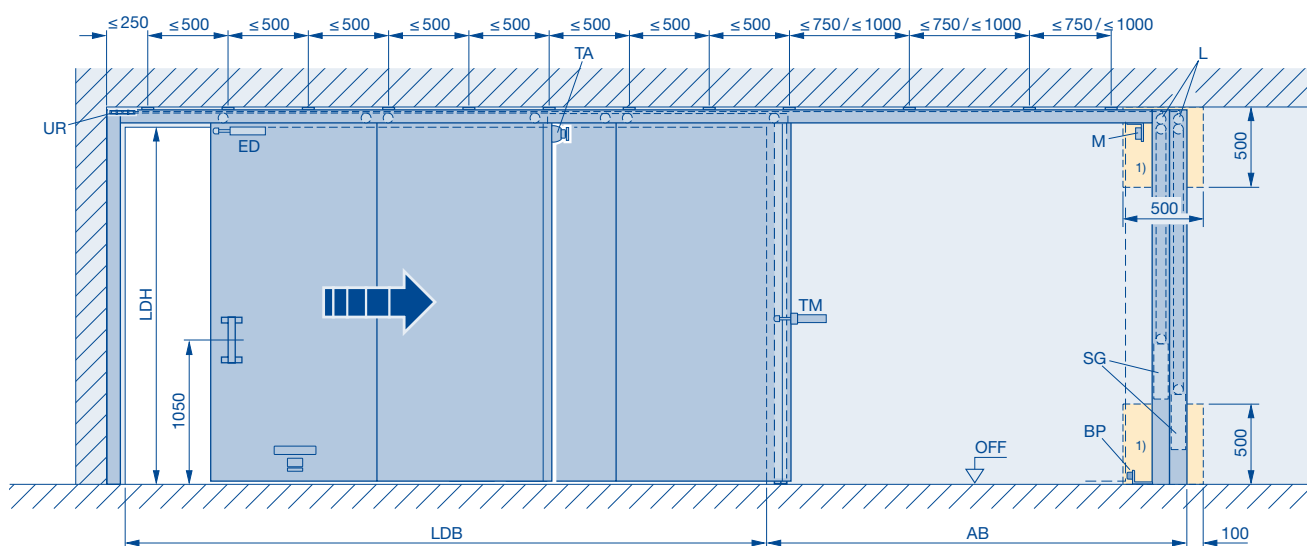
Le mur de la zone d'arrêt doit être parfaitement d'aplomb !

- AB** Espace de rangement
- BF** Galet de guidage au sol
- BP** Butoir au sol
- ED** Amortisseur de fin de course
- L** Régulateur de trajet
- LDB** Largeur de passage libre
- LDH** Hauteur de passage libre
- M** Aimant 24 V CC
- MLB** Largeur jour du mur
- MLH** Hauteur jour du mur
- OFF** Sol fini
- SG** Contrepoids de fermeture
- TA** Patte de fixation télescopique
- TM** Entraîneur de porte
- TO** Bord avant de la porte en position ouverte

Porte coulissante télescopique coupe-feu

Types FST 30-1-T2 et FST 90-1-T2

Entrée affleurante, contrepoids à poulie de renvoi, montage direct au plafond



Représentation : **ouverture à droite, fermeture à gauche**

En miroir : **ouverture à gauche, fermeture à droite**

- 1) Ouverture de contrôle de 500 x 500 mm nécessaire en cas de mur en saillie, de 500 x 500 mm jusqu'à 3 caisses à contrepoids, largeur de l'ouverture de contrôle par caisse à contrepoids supplémentaire : + 110 mm
- 2) ≤ 750 mm si LDH de FST 90 et FST 30 > 4000 mm
≤ 1000 mm si LDH de FST 30 ≤ 4000 mm
- 3) Par caisse à contrepoids supplémentaire + 110 mm
- 4) Avec aide à l'ouverture Schnetz + 380 mm
Avec trappe d'entrée + 40 mm
Avec trappe de sortie + 40 mm
Avec trappes d'entrée et de sortie + 80 mm
- 6) Avec trappe d'entrée + 40 mm
- 7) Avec trappe de sortie + 40 mm
- 8) Avec trappe au plafond + 45 mm
- 9) Homologation uniquement pour l'Autriche et la Suisse

Remarque :

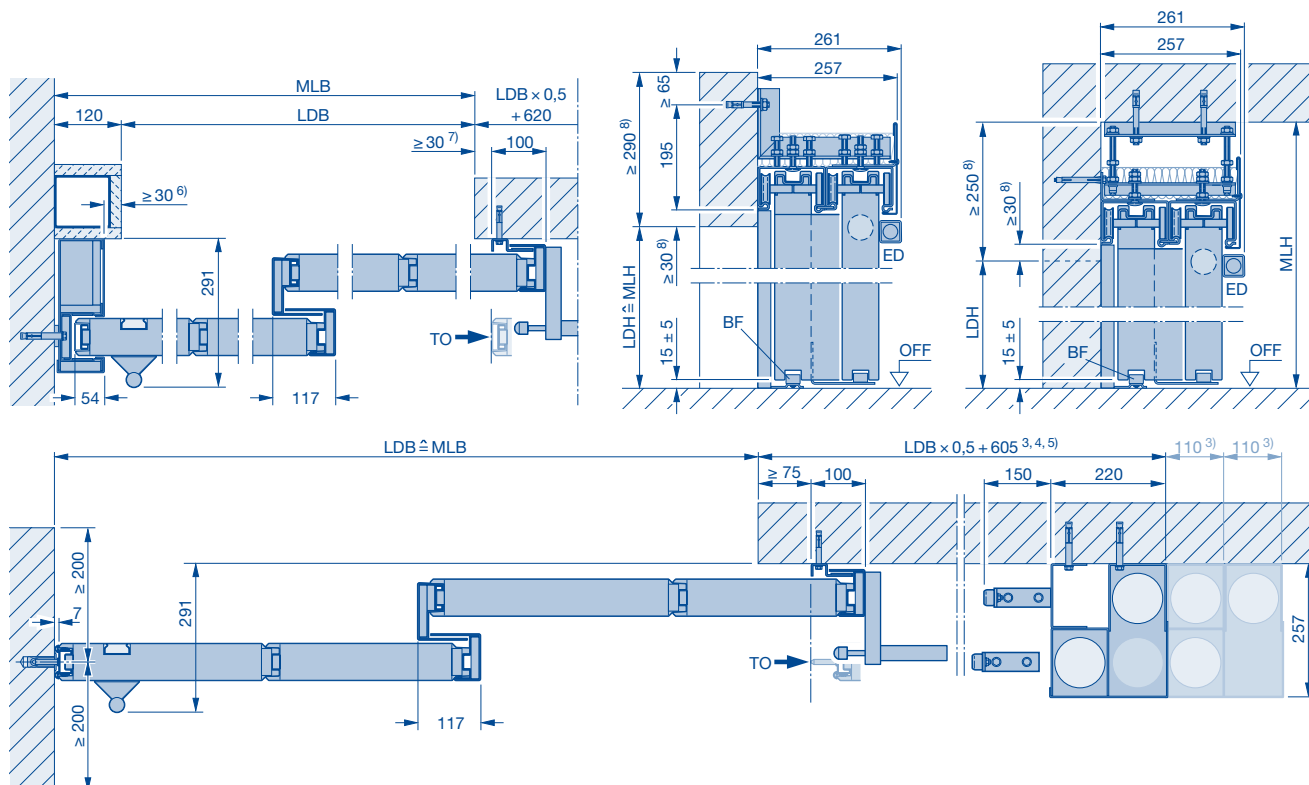
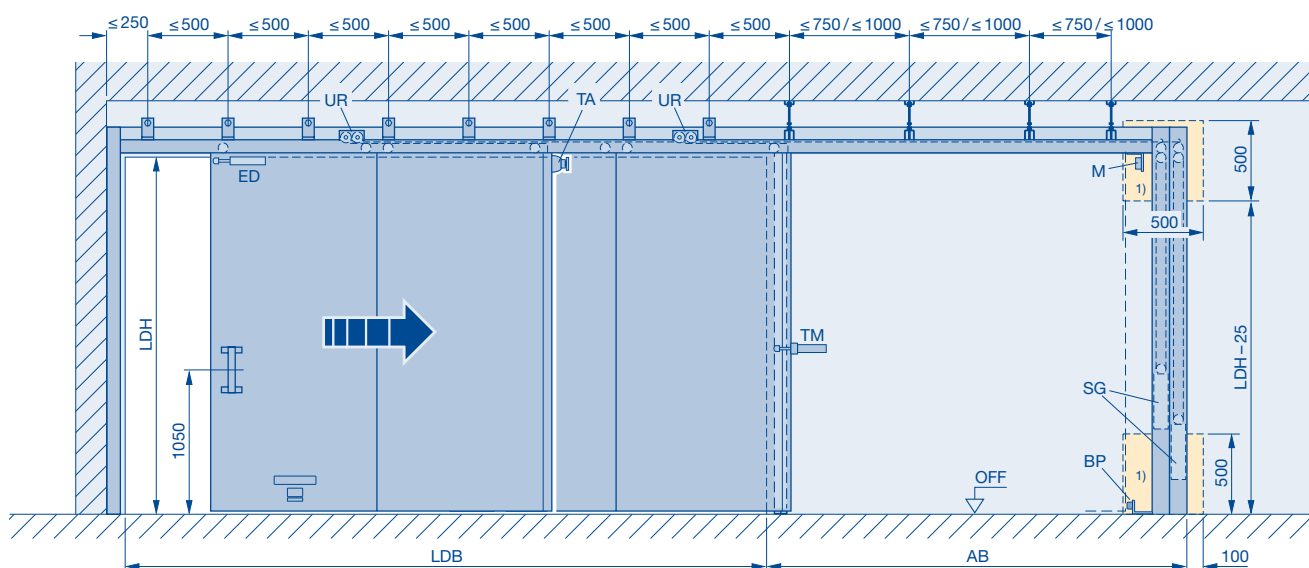
Le mur de la zone d'arrêt doit être parfaitement d'aplomb !

- AB** Espace de rangement
- BF** Galet de guidage au sol
- BP** Butoir au sol
- ED** Amortisseur de fin de course
- L** Régulateur de trajet
- LDB** Largeur de passage libre
- LDH** Hauteur de passage libre
- M** Aimant 24 V CC
- MLB** Largeur jour du mur
- MLH** Hauteur jour du mur
- OFF** Sol fini
- SG** Contrepoids de fermeture
- TA** Patte de fixation télescopique
- TM** Entraîneur de porte
- TO** Bord avant de la porte en position ouverte

Porte coulissante télescopique coupe-feu

Types FST 30-1-T2 et FST 90-1-T2

Entrée affleurante, contrepoids à poulie de renvoi, montage suspendu au plafond (dans l'espace de rangement)



Représentation : **ouverture à droite, fermeture à gauche**

En miroir : **ouverture à gauche, fermeture à droite**

- 1) Ouverture de contrôle de 500 x 500 mm nécessaire en cas de mur en saillie, de 500 x 500 mm jusqu'à 3 caisses à contrepoids, largeur de l'ouverture de contrôle par caisse à contrepoids supplémentaire : + 110 mm
- 2) ≤ 750 mm si LDH de FST 90 et FST 30 > 4000 mm
≤ 1000 mm si LDH de FST 30 ≤ 4000 mm
- 3) Par caisse à contrepoids supplémentaire + 110 mm
- 4) Avec aide à l'ouverture Schnetz + 380 mm
Avec trappe d'entrée + 40 mm
Avec trappe de sortie + 40 mm
Avec trappes d'entrée et de sortie + 80 mm
- 6) Avec trappe d'entrée + 40 mm
- 7) Avec trappe de sortie + 40 mm
- 8) Avec trappe au plafond + 45 mm
- 9) Homologation uniquement pour l'Autriche et la Suisse

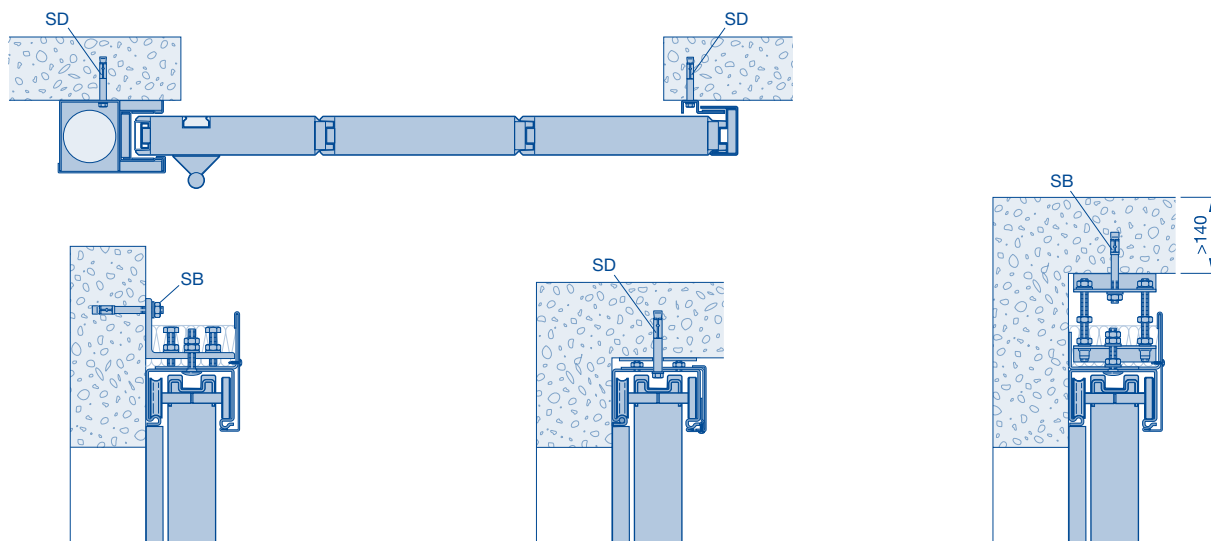
Remarque :

Le mur de la zone d'arrêt doit être parfaitement d'aplomb !

- AB** Espace de rangement
- BF** Galet de guidage au sol
- BP** Butoir au sol
- ED** Amortisseur de fin de course
- L** Régulateur de trajet
- LDB** Largeur de passage libre
- LDH** Hauteur de passage libre
- M** Aimant 24 V CC
- MLB** Largeur jour du mur
- MLH** Hauteur jour du mur
- OFF** Sol fini
- SG** Contrepoids de fermeture
- TA** Patte de fixation télescopique
- TM** Entraîneur de porte
- TO** Bord avant de la porte en position ouverte

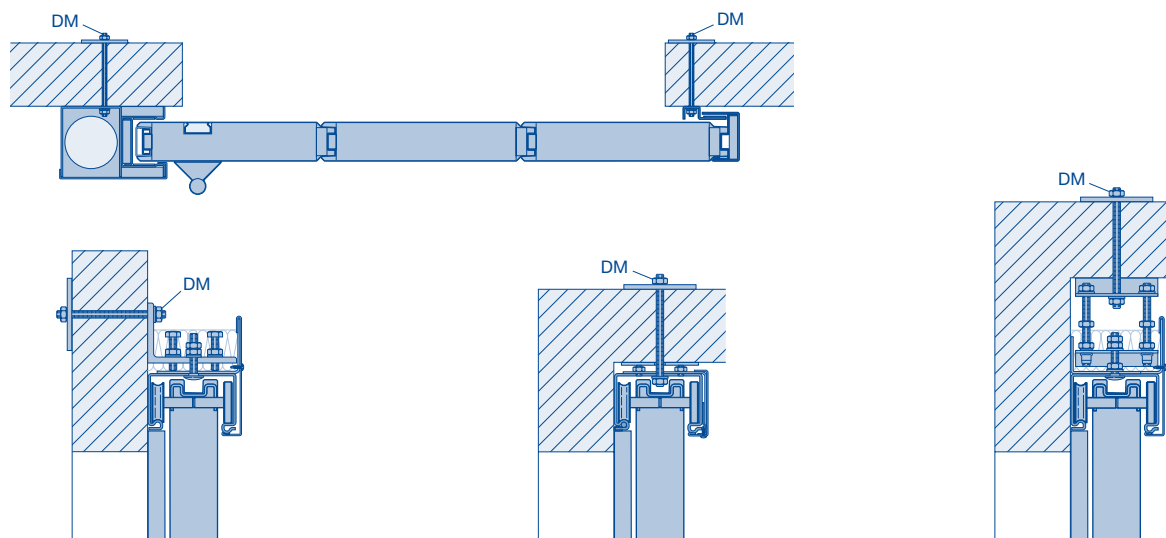
Parois et éléments de construction

Parois en béton



Parois en maçonnerie³⁾

Parois et éléments de construction	Epaisseur minimale (mm)
Parois en béton selon la norme DIN 1045-1, classe minimale de résistance C 12 / 15	140



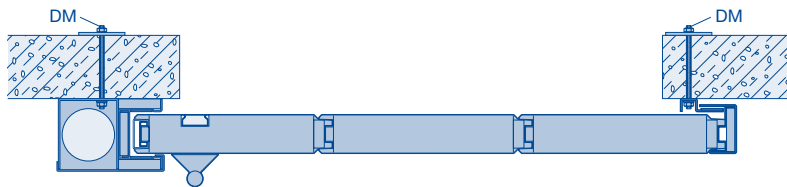
Parois et éléments de construction	Epaisseur minimale (mm)
Parois en maçonnerie selon la norme DIN 1053-1 ² , classe minimale de résistance à la pierre 12, mortier normal du groupe de mortiers \geq II	175

- DM** Montage par vis traversantes avec tige filetée M10, écrou, rondelle et contre-plaque 80 x 80 x 5 mm
- SB** Patte de fixation à tige d'expansion en acier \varnothing 10 (M10) \times \geq 80
- SD** Cheville à expansion en acier \varnothing 10 (M6) \times \geq 80

- 3)** La porte coulissante coupe-feu peut être montée sur la maçonnerie à l'aide de vis traversantes. Pour garantir une statique correcte, la baie doit être surmontée d'un linteau en briques et/ou en béton ou en poutres métalliques avec bardage satisfaisant à la classe minimale de résistance au feu F90-A selon la norme DIN 4101-4.

Parois et éléments de construction

Parois en béton cellulaire

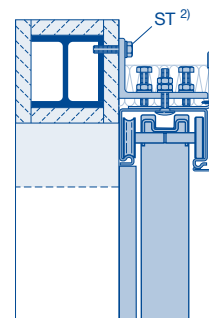
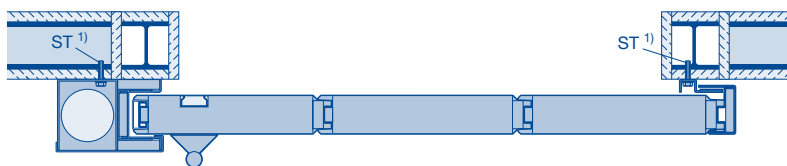


Parois et éléments de construction	Epaisseur minimale (mm)	
Parois en bloc de béton cellulaire ou en briques selon la norme DIN 41654, partie 3, classe de résistance 4	240	
Parois en plaques de béton cellulaire expansé – disposées verticalement ou horizontalement – après obtention d'une homologation, classe de résistance 4.4	200	240 ³⁾

Remarque :

Uniquement avec linteau en béton armé ou charpente métallique avec bardage selon certification statique. Le linteau doit être exécuté au-delà de la baie de porte conformément à la longueur du rail de guidage. Hauteur du linteau béton ≥ 255 mm

Charpentes métalliques avec bardage



Exemples pour charpentes métalliques avec bardage :



Parois et éléments de construction

Charpentes métalliques avec bardage, classe minimale de résistance au feu F90, désignation abrégée F90-A selon la norme DIN 4102-4

- DM** Montage par vis traversantes avec tige filetée M10, écrou, rondelle et contre-plaque 80 x 80 x 5 mm
- 1)** Vis en acier M8
- 2)** Vis en acier M10
- 3)** Uniquement pour l'Allemagne

Parois et éléments de construction

Parois et composants admissibles

	Parois et composants admissibles	Epaisseur minimale (mm)	
		El ₃₀ FST 30	El ₉₀ FST 90
A	Parois pare-feu en maçonnerie, pierres, classe de résistance min. 12, mortier ordinaire du groupe de mortiers ≥ II	175	175
B	Parois pare-feu en béton, classe de résistance min. C12 / 15	140	140
C	Parois pare-feu en bloc de béton cellulaire ou en briques, classe de résistance min. 4 Uniquement avec linteau en béton armé ou charpente métallique avec bardage selon certification statique. Le linteau doit être exécuté au-delà de la baie de porte conformément à la longueur du rail de guidage, ≥ 255 mm ¹⁾	240	240
D	Parois pare-feu en plaques de béton cellulaire expansé – disposées verticalement ou horizontalement – classe de résistance min. 4.4. Uniquement avec linteau en béton armé ou charpente métallique avec bardage selon certification statique. Le linteau doit être exécuté au-delà de la baie de porte conformément à la longueur du rail de guidage, ≥ 255 mm ¹⁾	200 240 ¹⁾	200 240 ¹⁾
E	Cloisons légères pare-feu (ossature selon exigence statique)	150 ²⁾	150 ²⁾
F	Composants pare-feu gainés en acier (construction selon exigence statique)	Exigence statique	

Fixations admissibles

	Fixations admissibles	
A	Cheilles synthétiques avec vis en acier M10 x ≥ 120	Uniquement sur les côtés
	Montage par vis traversantes M10 avec écrou hexagonal et contre-plaque	Oui
	Montage par pattes d'ancrage à coller avec boulon en acier M10 x ≥ 80, ou douille taraudée M8 ≥ 80, au choix avec douille perforée Ø 16 x ≥ 85	Oui
B	Cheville à expansion en acier, diamètre 10 x ≥ 80	Oui
	Patte de fixation à tige d'expansion en acier, diamètre 10 x ≥ 80	Oui
	Montage par vis traversantes M10 avec écrou hexagonal et contre-plaque	Oui
	Montage par pattes d'ancrage à coller avec boulon en acier M10 x ≥ 80, ou douille taraudée en acier M10 x ≥ 85	Oui
C	Cheilles synthétiques avec vis en acier M10 x ≥ 120	Uniquement sur les côtés
	Montage par vis traversantes M10 avec écrou hexagonal et contre-plaque ²⁾	Oui
D	Montage par pattes d'ancrage à coller avec boulon en acier M10 x ≥ 120, ou douille taraudée M8 ≥ 80, au choix avec douille perforée Ø 16 x ≥ 85	Uniquement sur les côtés
	Cheilles synthétiques avec vis en acier M10 x ≥ 120	Uniquement sur les côtés
	Montage par vis traversantes M10 avec écrou hexagonal et contre-plaque ²⁾	Oui
E	Montage par pattes d'ancrage à coller avec boulon en acier M10 x ≥ 120, ou douille taraudée M8 ≥ 80, au choix avec douille perforée Ø 16 x ≥ 85	Uniquement sur les côtés
	Vis en acier M10	Oui
F	Montage par vis traversantes M10 avec écrou hexagonal et contre-plaque	Oui
	Vis en acier M10	Oui
F	Montage par vis traversantes M10 avec écrou hexagonal et contre-plaque	Oui
	Vis en acier M10	Oui

Remarque :

Seuls des éléments de fixation disposant d'homologations ETA et coupe-feu peuvent être utilisés. Profondeur d'ancrage minimale effective pour les douilles de liaison : min. 85 mm. Profondeur d'ancrage minimale effective pour les douilles en acier et synthétiques avec vis en acier min. 70 mm, taille des pattes d'ancrage min. M10

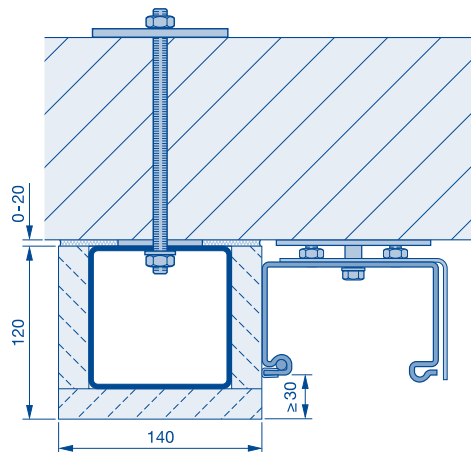
1) Uniquement pour l'Allemagne

2) Non autorisé en Allemagne

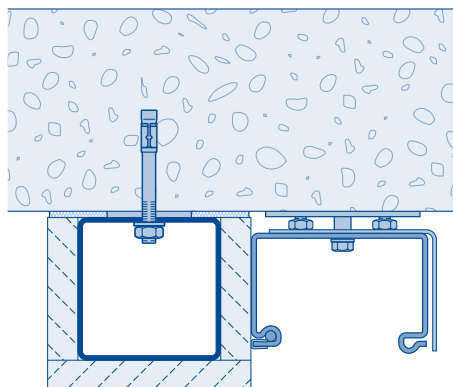
Fixation du linteau et de la butée latérale synthétiques

Lintheau synthétique

Montage par vis traversantes avec tige filetée M10

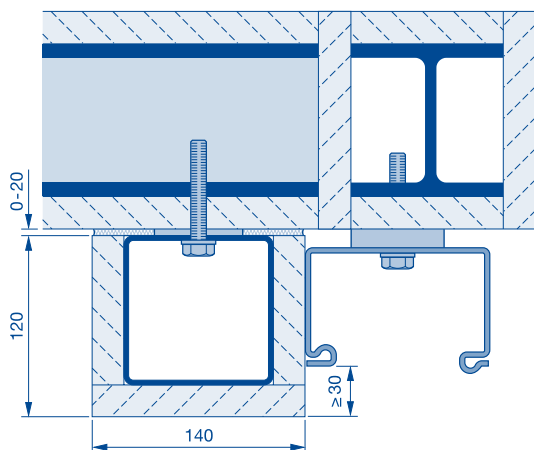


Patte de fixation à tige d'expansion en acier $\varnothing 10$ (M10) $\times \geq 80$
Alternative : cheville à expansion en acier ou cheville synthétique



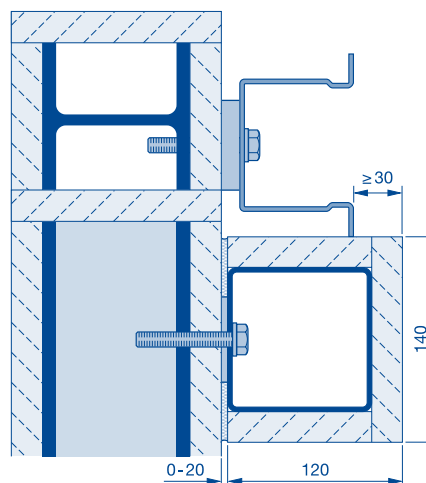
Lintheau synthétique sur charpente métallique avec bardage

Fixation avec vis M6, M8, M10



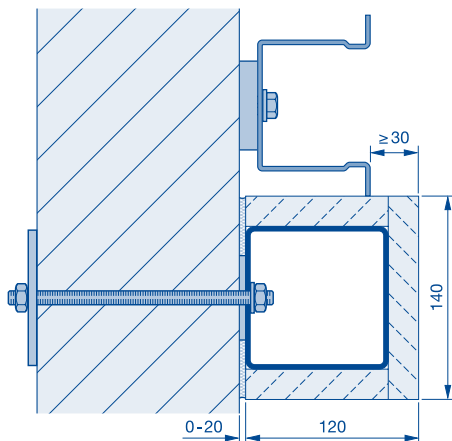
Butée latérale synthétique sur charpente métallique avec bardage

Fixation avec vis M6, M8, M10

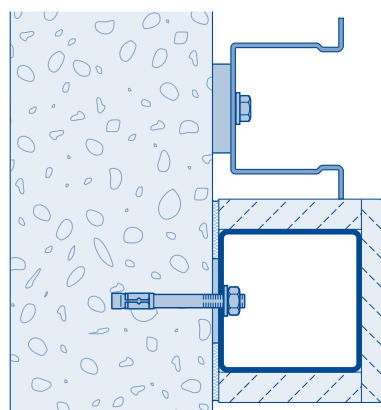


Butée latérale synthétique

Montage par vis traversantes avec tige filetée M10



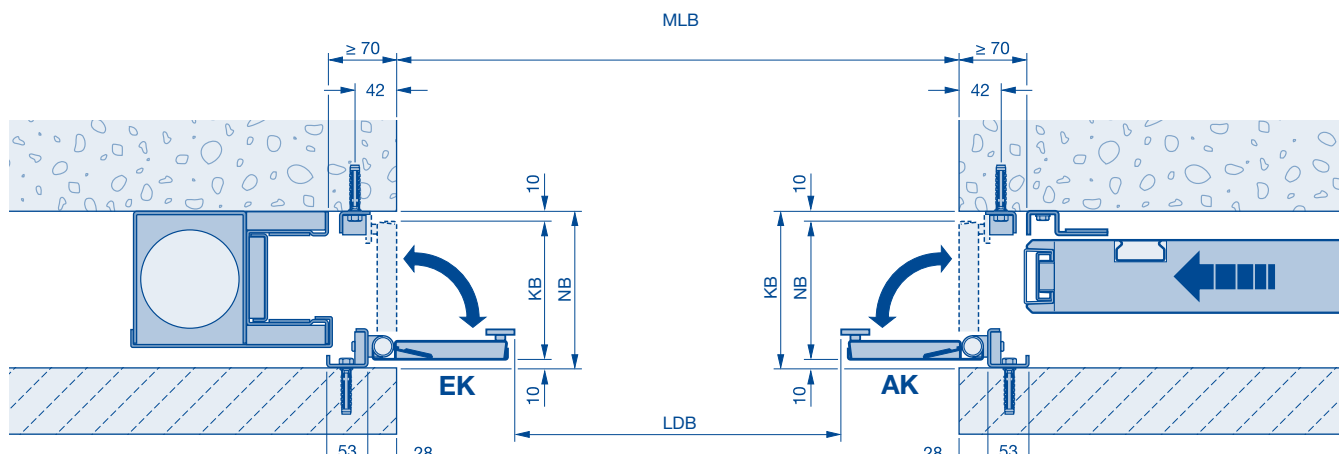
Patte de fixation à tige d'expansion en acier $\varnothing 10$ (M10) $\times \geq 80$
Alternative : cheville à expansion en acier ou cheville synthétique



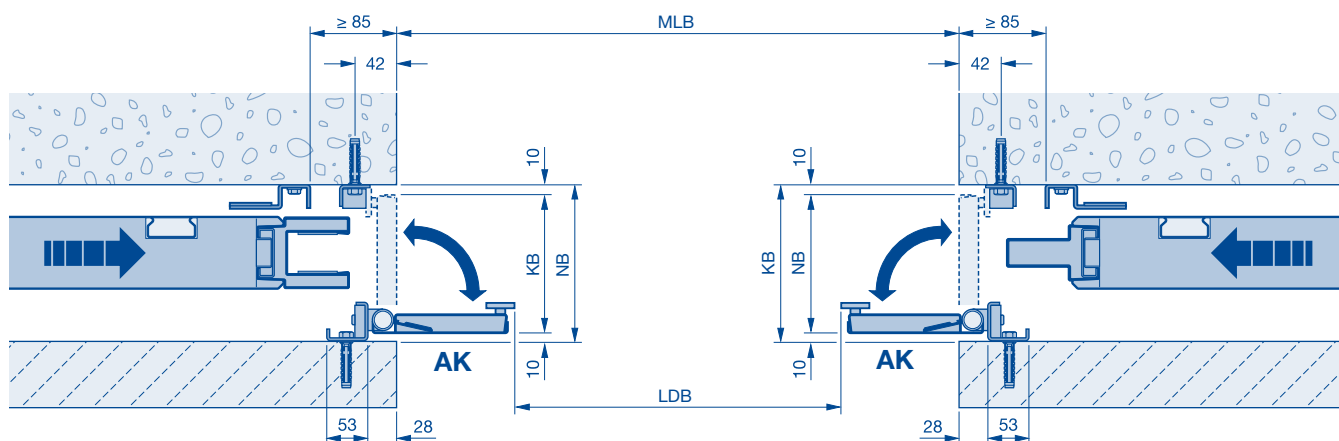
Trappes de niche et au plafond

Porte coulissante coupe-feu à un et deux vantaux

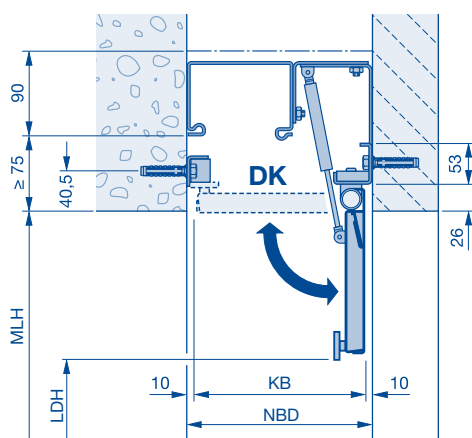
Trappes de niche d'entrée et de sortie, à un vantail



Trappe de niche de sortie, à deux vantaux



Trappe de niche au plafond, à un vantail / à deux vantaux



Remarque :

En cas de largeur de niche ≤ 215 mm : pour les trappes de niche de sortie, un tablier de porte avec poignée coquille (décalée en hauteur) des deux côtés est nécessaire. En cas d'option avec porte de passage intégrée, une poignée coquille de chaque côté et un ferme-porte ITS 96 DORMA sont nécessaires. La pose ultérieure de trappes de niche sur des installations de porte existantes n'est pas réalisable en raison d'un recouvrement plus important nécessaire de la porte. La largeur de passage libre diminue en fonction de la largeur des trappes de niche. La hauteur de passage libre diminue en fonction de la largeur des trappes au plafond.

DK Trappe au plafond
EK Trappe d'entrée
AK Trappe de sortie
KB Largeur de trappe
NB Largeur de niche de 180 à 360 mm ; en cas d'aide à l'ouverture optionnelle, largeur de niche min. nécessaire de 250 mm.

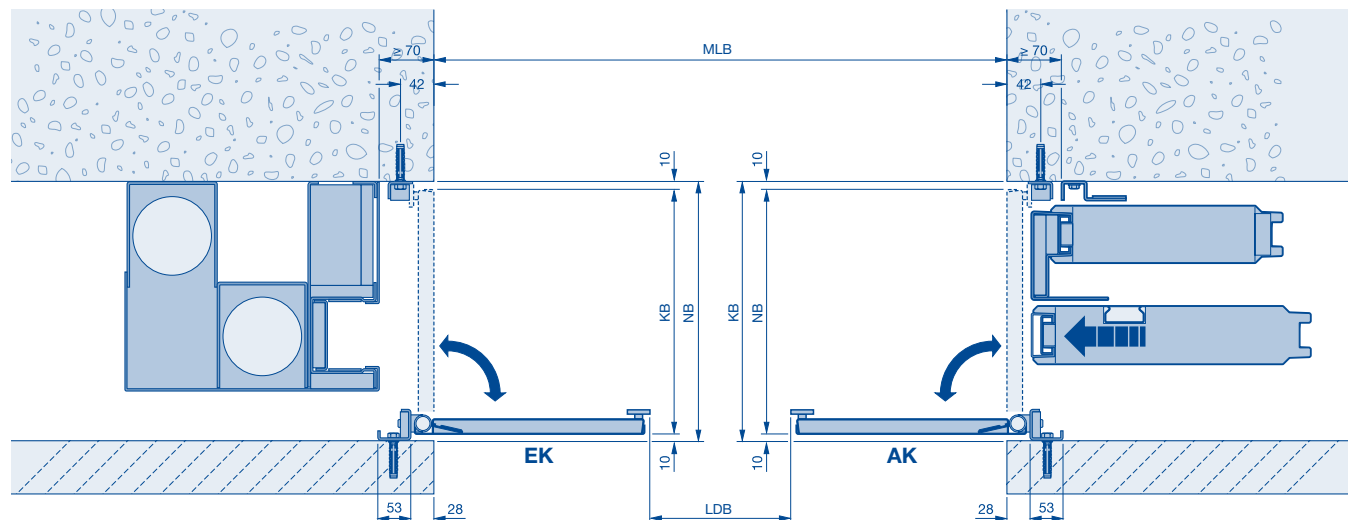
NBD Largeur de niche de 205 mm à 360 mm ; en cas d'aide à l'ouverture optionnelle, largeur de niche min. nécessaire de 265 mm, max. de 360 mm. En cas de combinaison avec trappe d'entrée et/ou de sortie, largeur de niche = largeur de niche d'entrée ou de sortie + 45 mm.
LDB Largeur de passage libre
LDH Hauteur de passage libre

MLB Largeur jour du mur
MLH Hauteur jour du mur

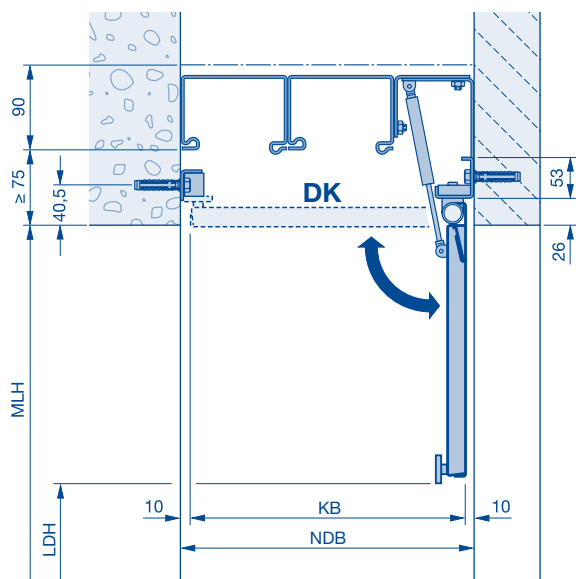
Trappes de niche et au plafond

Porte coulissante télescopique coupe-feu

Trappes de niche d'entrée et de sortie, porte télescopique



Trappe de niche au plafond, porte télescopique



Remarque :

En cas de largeur de niche ≤ 340 mm : un tablier de porte avec poignée coquille (décalée en hauteur) des deux côtés est nécessaire. En cas d'option avec porte de passage intégrée, une poignée coquille de chaque côté et un ferme-porte ITS 96 DORMA sont nécessaires. La pose ultérieure de trappes de niche sur des installations de porte existantes **n'est pas réalisable** en raison d'un recouvrement plus important nécessaire de la porte. La largeur de passage libre diminue en fonction de la largeur des trappes de niche. La hauteur de passage libre diminue en fonction de la largeur des trappes au plafond.

DK Trappe au plafond
EK Trappe d'entrée
AK Trappe de sortie
KB Largeur de trappe
NB Largeur de niche de 305 à 380 mm ; en cas d'aide à l'ouverture optionnelle, largeur de niche min. nécessaire de 375 mm.

NBD Largeur de niche de 330 à 380 mm ; en cas d'aide à l'ouverture optionnelle, largeur de niche min. nécessaire de 390 mm (ATTENTION : homologation pour largeur de niche jusqu'à 380 mm). En cas de combinaison avec trappe d'entrée et/ou de sortie, largeur de niche = largeur de niche d'entrée ou de sortie + 45 mm

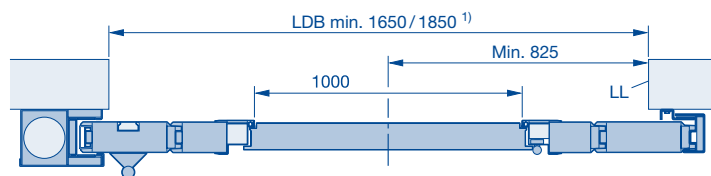
LDB Largeur de passage libre
LDH Hauteur de passage libre
MLB Largeur jour du mur
MLH Hauteur jour du mur

Portes coulissantes coupe-feu à portillon incorporé

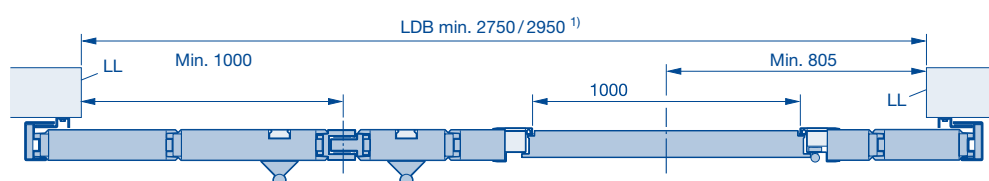
Distance minimale du portillon incorporé au bord du jour côté labyrinthe

Largeur de porte minimale en cas de pose d'un portillon incorporé

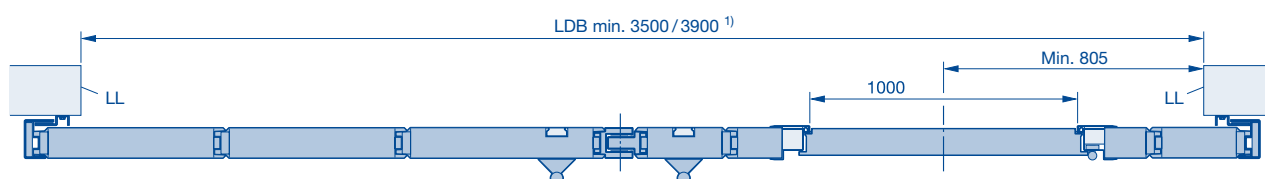
Porte coulissante coupe-feu à un vantail



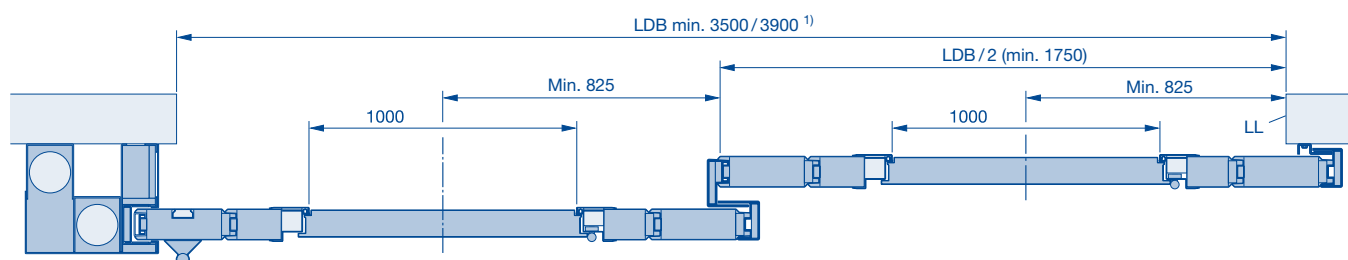
Porte coulissante coupe-feu à deux vantaux, répartition asymétrique



Porte coulissante coupe-feu à deux vantaux, répartition symétrique



Porte télescopique

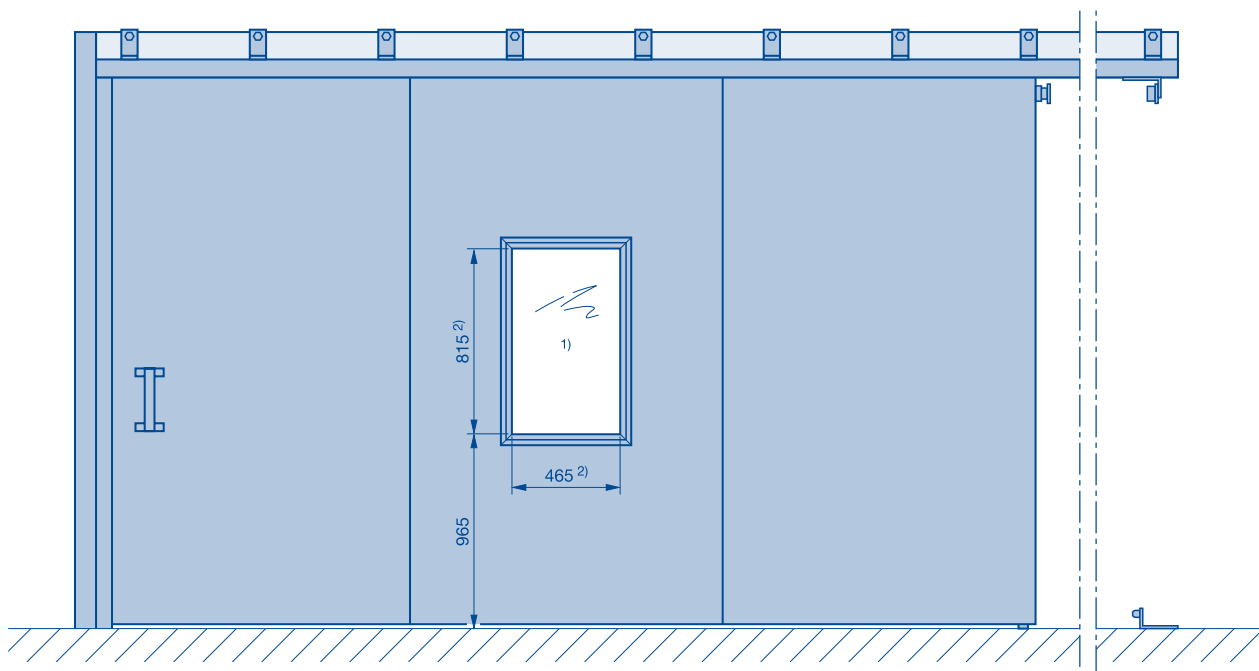


1) Portillons incorporés avec largeur de passage libre > 1000 mm

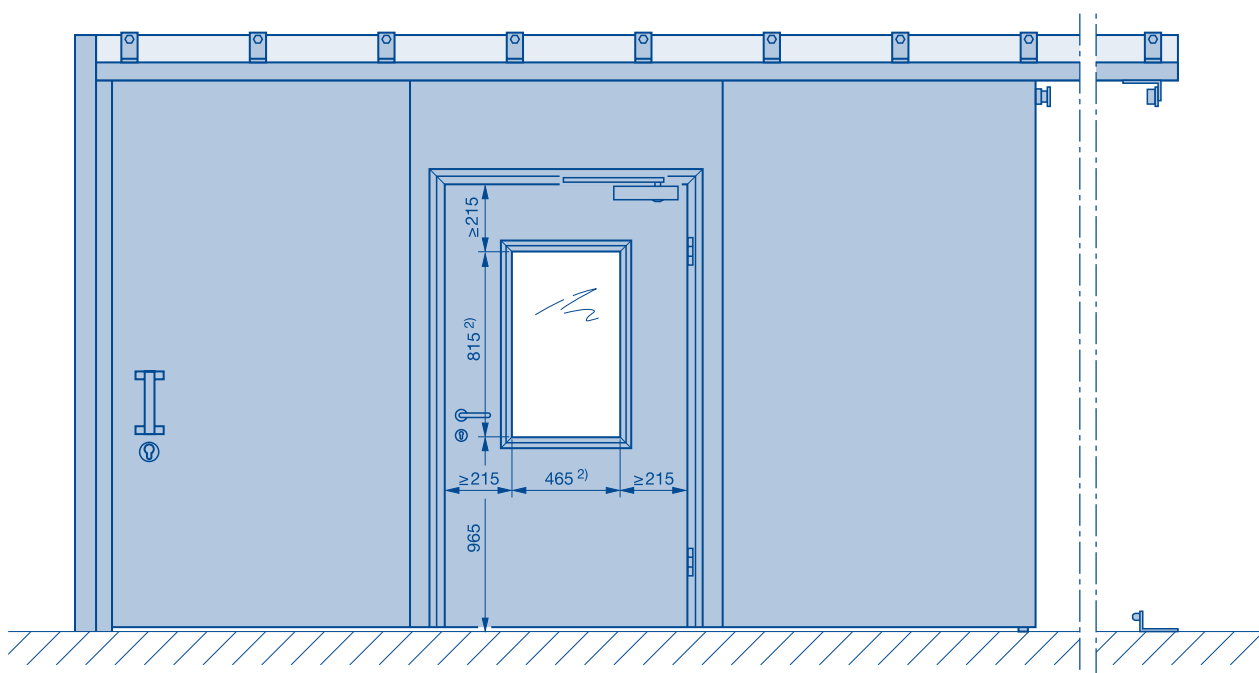
LDB Largeur de passage libre
LL Bord du jour côté labyrinthe

Vitrage

Vitrage dans le bloc-porte



Vitrage dans le portillon incorporé



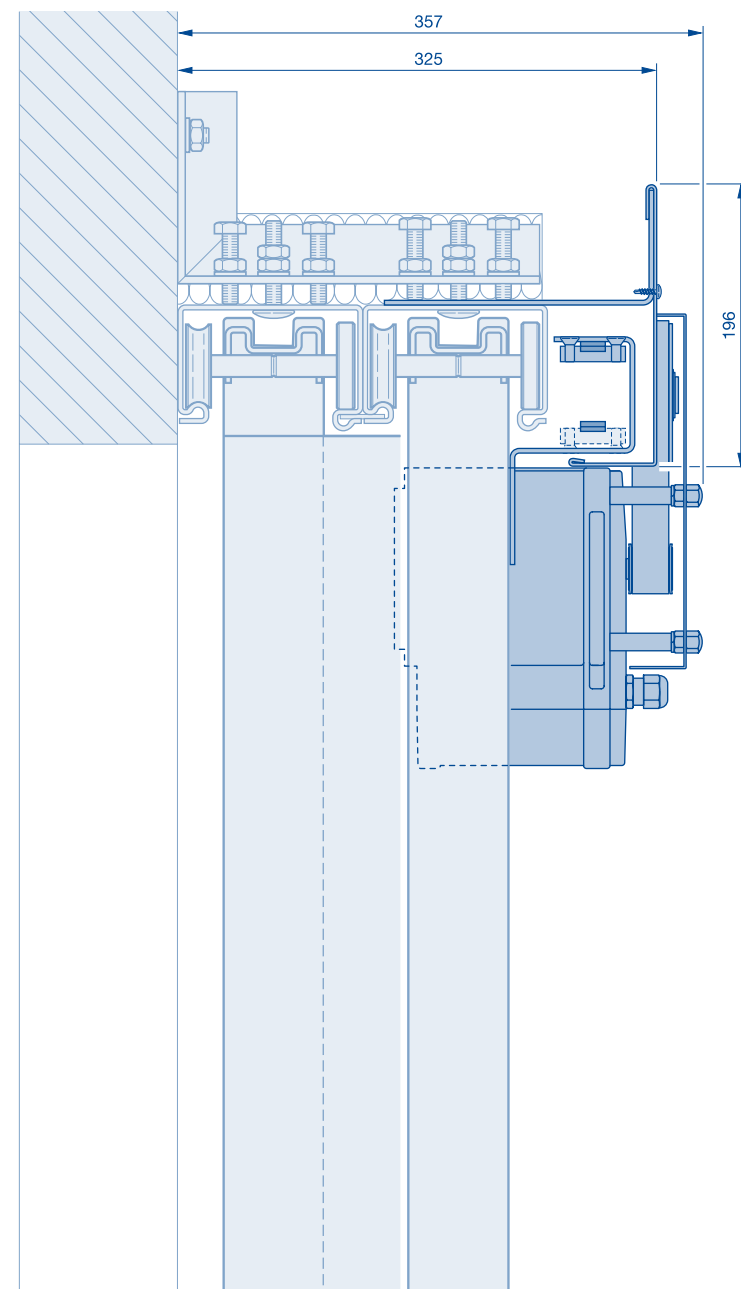
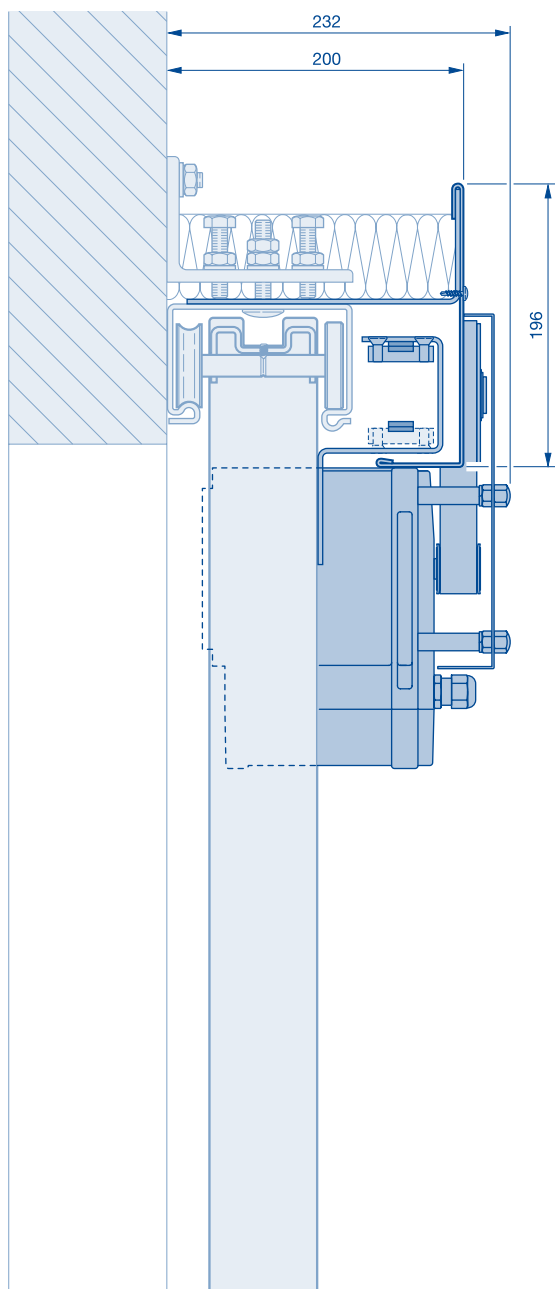
- 1) Position du vitrage dans le tablier de porte sur demande
- 2) Clair de vitrage standard 465 x 815 mm, clair de vitrage max. 500 x 1000 mm

Portes coulissantes coupe-feu avec aide à l'ouverture

Espace nécessaire dans l'espace de rangement avec aide à l'ouverture « Schnetz »

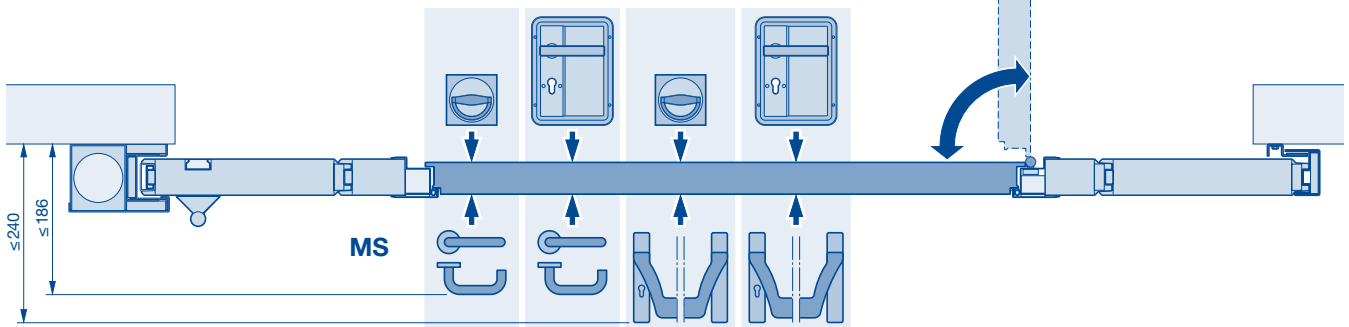
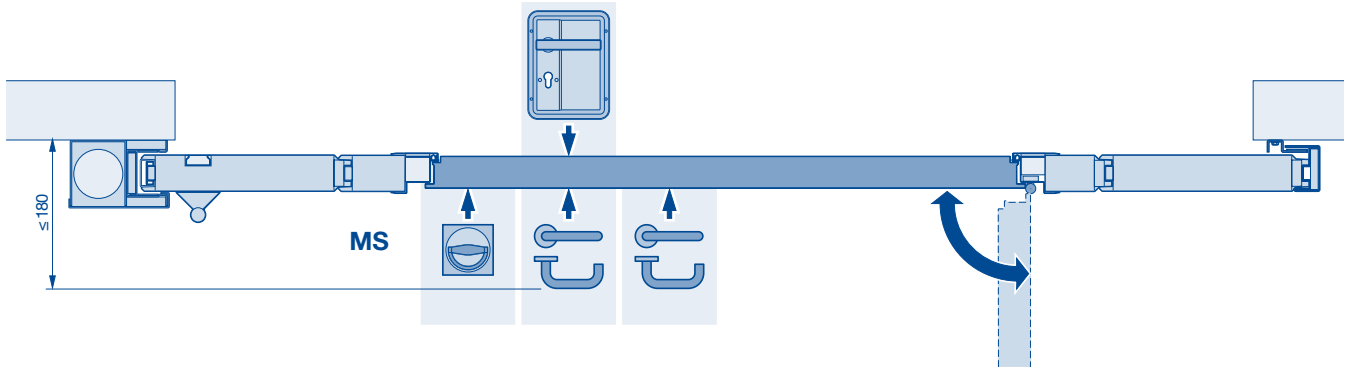
Porte coulissante coupe-feu à un et deux vantaux

Porte coulissante télescopique coupe-feu

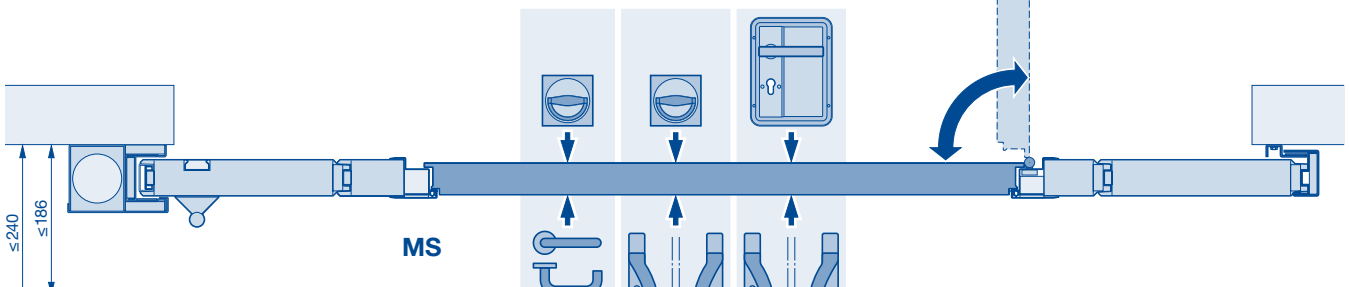
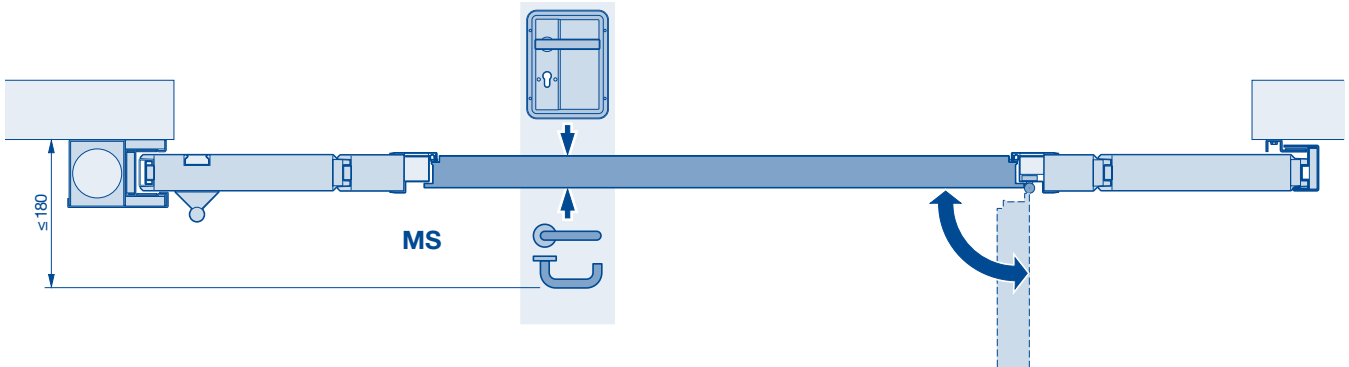


Portillon incorporé / Appairages de béquilles

Portillon incorporé T30 – Combinaisons de béquilles

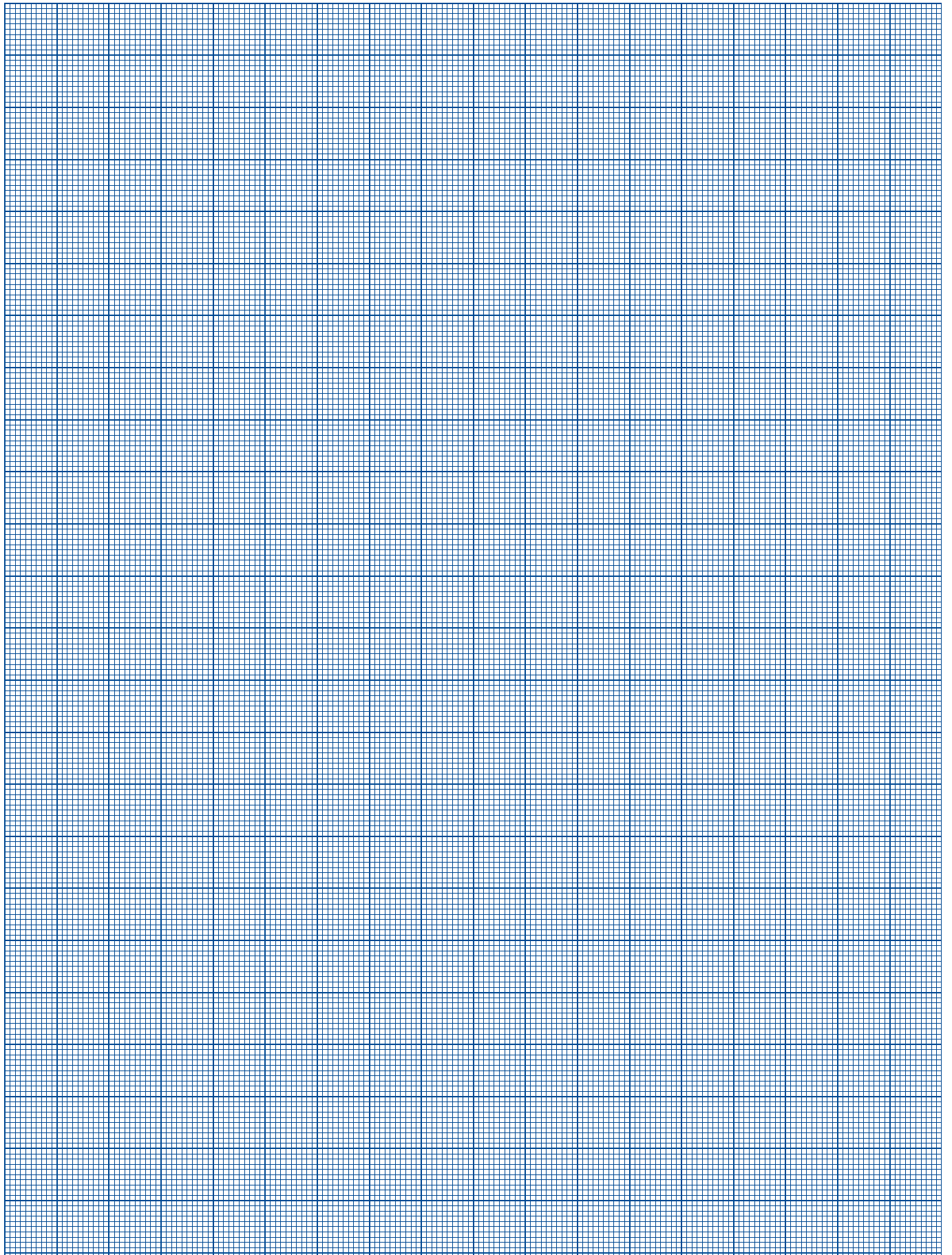


T90

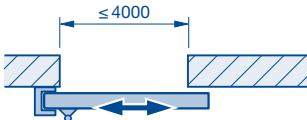
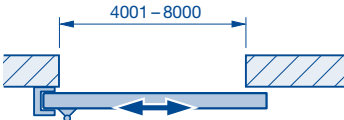
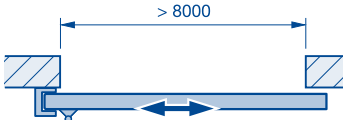
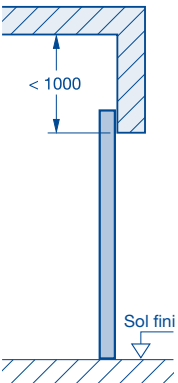
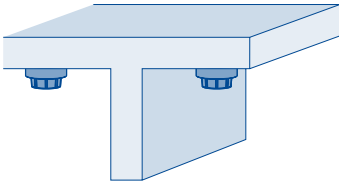
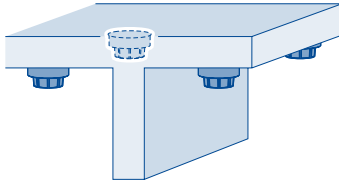
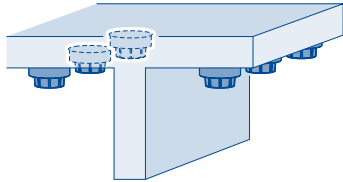
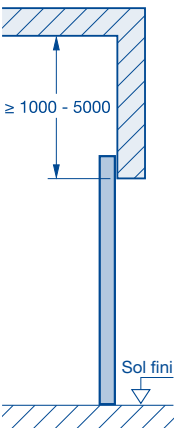
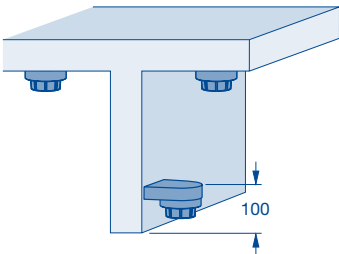
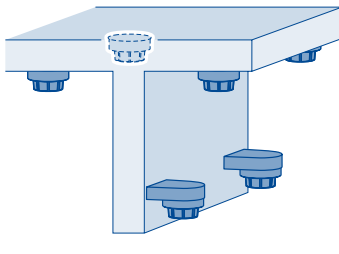
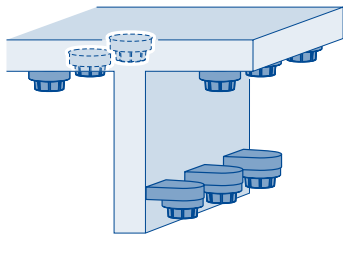
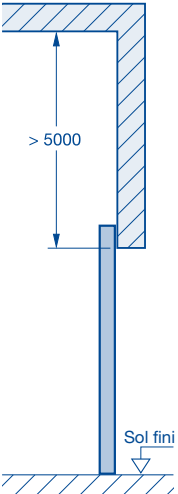
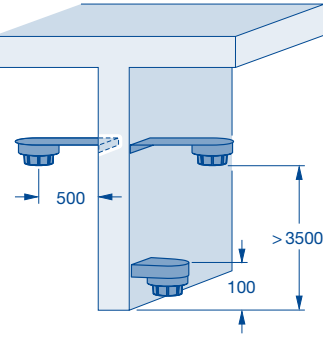
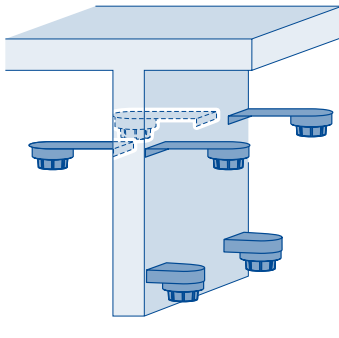
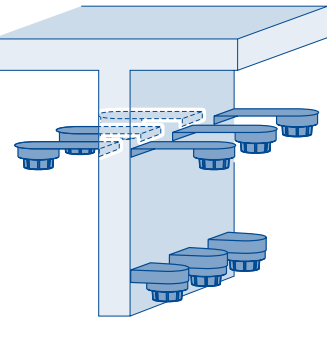


MS Côté de montage

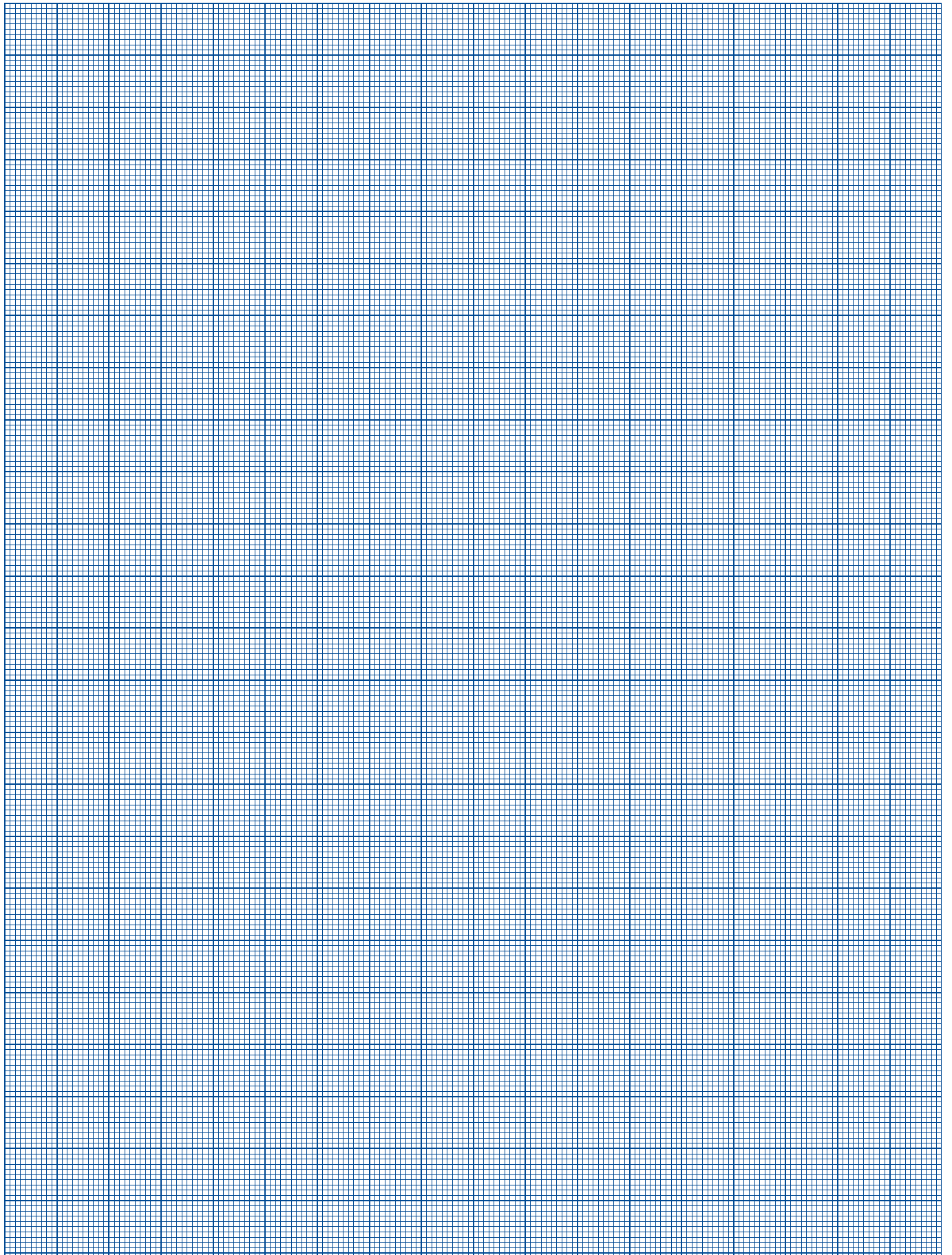
Notes



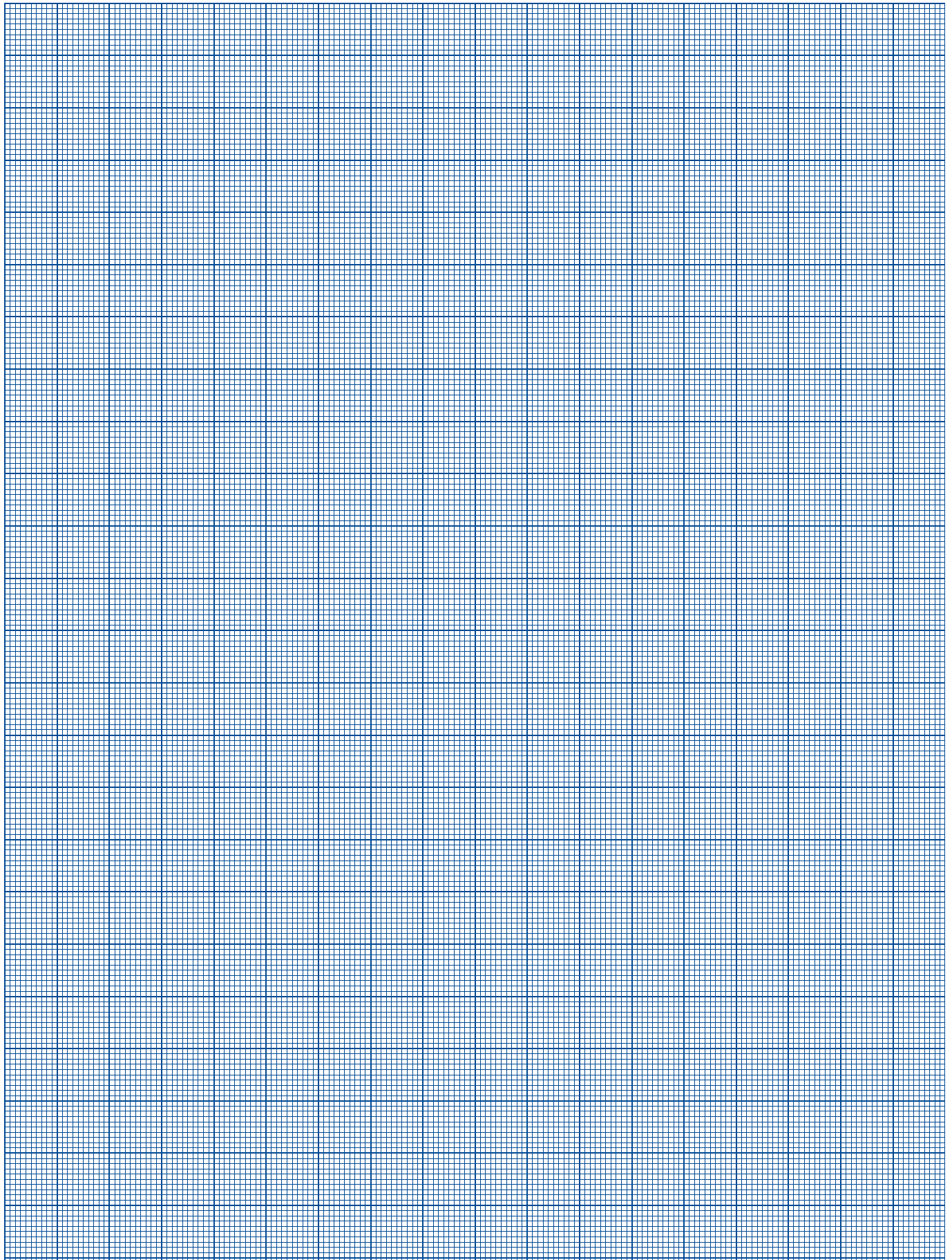
Disposition des centrales anti-fumée

Largeur de tableau			
			
Retombée de linteau	2 détecteurs au plafond	4 détecteurs au plafond	6 détecteurs au plafond
			
Retombée de linteau	2 détecteurs au plafond / 1 détecteur au linteau	4 détecteurs au plafond / 2 détecteurs au linteau	6 détecteurs au plafond / 3 détecteurs au linteau
			
Retombée de linteau	3 détecteurs au linteau	6 détecteurs au linteau	9 détecteurs au linteau
			

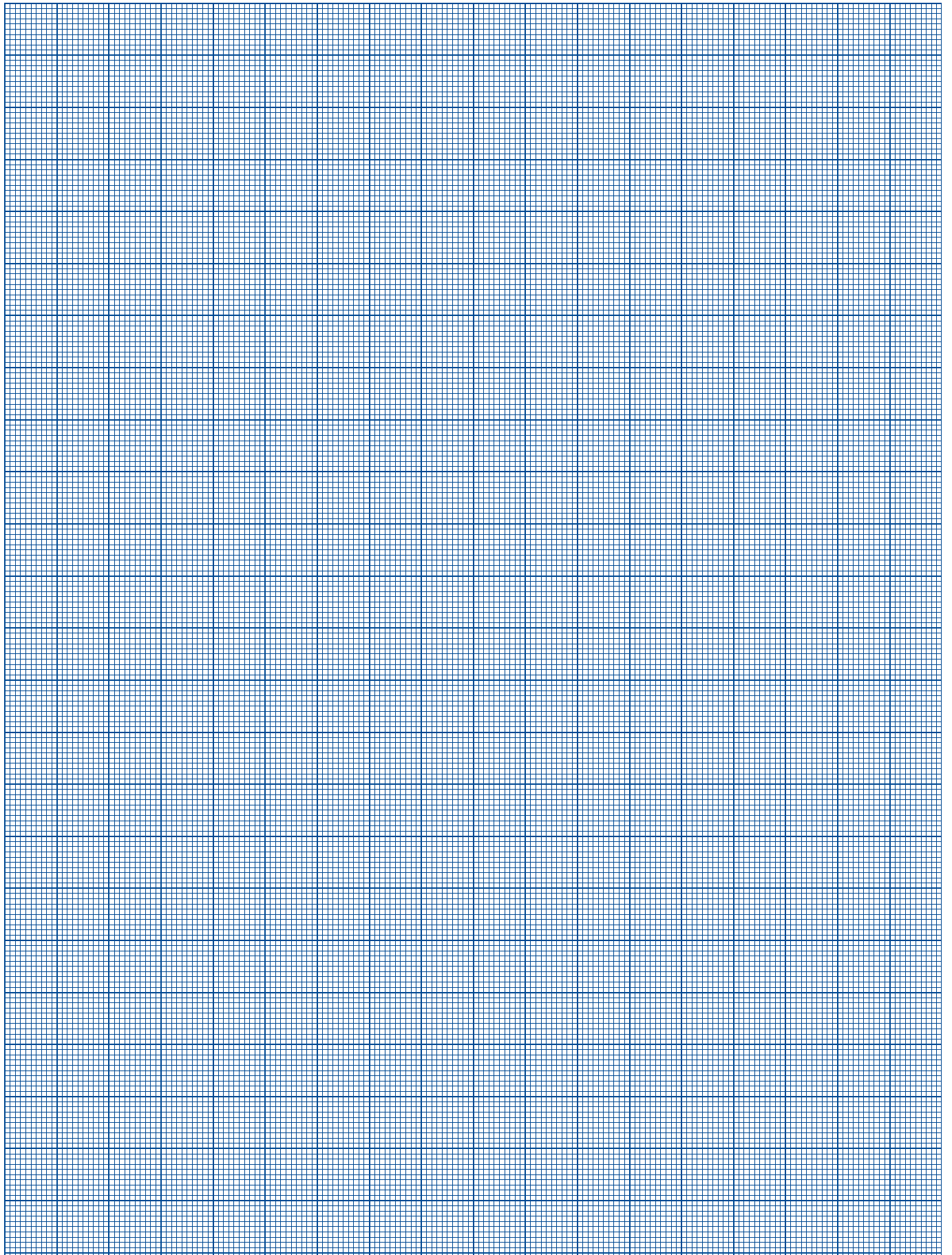
Notes



Notes



Notes



Hörmann : l'assurance de la qualité



Hörmann KG Amshausen, Allemagne



Hörmann KG Antriebstechnik, Allemagne



Hörmann KG Brandis, Allemagne



Hörmann KG Brockhagen, Allemagne



Hörmann KG Dissen, Allemagne



Hörmann KG Eckelhausen, Allemagne



Hörmann KG Freisen, Allemagne



Hörmann KG Ichtshausen, Allemagne



Hörmann KG Werne, Allemagne



Hörmann Genk NV, Belgique



Hörmann Alkmaar B.V., Pays-Bas



Hörmann Legnica Sp. z o.o., Pologne



Hörmann Beijing, Chine



Hörmann Tianjin, Chine



Hörmann LLC, Montgomery IL, USA



Hörmann Flexon LLC, Burgettstown PA, USA

En tant que seul fabricant complet sur le marché international, le groupe Hörmann propose une large gamme d'éléments de construction, provenant d'une seule source. Ils sont fabriqués dans des usines spécialisées suivant les procédés de fabrication à la pointe de la technique. Grâce au réseau européen de vente et de service, orienté vers le client et la présence sur le marché aux Etats-Unis et en Chine, Hörmann se positionne comme votre partenaire international performant pour tous les éléments de construction. Hörmann, l'assurance de la qualité.

PORTES DE GARAGE

MOTORISATIONS

PORTES INDUSTRIELLES

EQUIPEMENTS DE QUAI

BLOCS-PORTES

HUISSERIES

