

Bestellformular Schachtsystem FLEXOVAL® DN 900 / 1100 mm

Auftrags-Nr.: (leer lassen)

Baustelle: Bst-Nr.: Warenempfänger: Kd-Nr.:

.....

Zuständig: Zuständig:

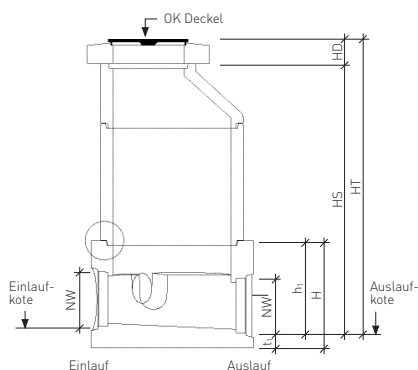
Mobile: Fax: Tel: Fax:

Schacht-Nr.: Liefertermin:

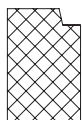
FLEXOVAL®

Schnitt

OK Deckel m ü.M.

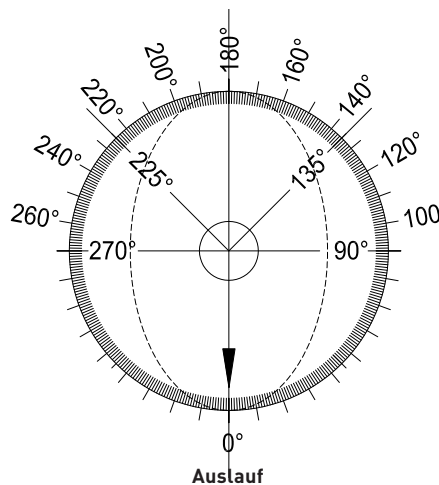


Falz Oval-Betonrohr



Unterteil:

- Standardhöhe
- H: 800 mm
- h₁: 650 mm



Legende:

HT = Schachttiefe HS = Bauhöhe Schacht HD = Höhe für Abdeckung H = Höhe für Schachtunterteil h₁ = Bauhöhe für Schachtunterteil
 J = Leitungsgefälle t₁ = Sohlendicke 150 mm (± 10 mm) α = Winkel Auslauf bis Einlauf im Gegenuhrzeigersinn NW = Nennweite der Anschlüsse
 DN = Nennweite Schacht

Bauhöhen:

HT = mm HD = mm HS = mm

Anschlüsse	Einlauf				Auslauf		
	NW	Winkel [α]	Kote	Gefälle [J]	NW	Winkel [α]	Kote
Haupt-Durchlaufgerinne		°	mm	%		0°	± 0 mm
Seitenanschluss 1		°	mm	%			
Seitenanschluss 2		°	mm	%			
Seitenanschluss 3		°	mm	%			
Seitenanschluss 4		°	mm	%			

Ort/Datum: **Visum:**

(Als Bestelldatum gilt das Eingangsdatum)

(Bestätigung für die Richtigkeit der Daten)

Werkdaten: (bitte nicht ausfüllen)

Fabr. Nr.: Gewicht (kg): Ladedatum: Ladezeit:

Creabéton Matériaux AG
 www.creabéton-matériaux.ch

CH-3250 Lyss CH-3646 Einigen CH-1523 Granges-près-Marnand CH-3186 Düdingen
 Busswilstrasse 44 Oberes Kandergrien Rte de Villeneuve 11/CP 65 Murtenstrasse 25/PF 38
 Tel. +41 (0)32 387 87 87 Tel. +41 (0)33 334 25 25 Tel. +41 (0)26 668 95 95 Tel. +41 (0)26 492 50 20
 Fax +41 (0)32 387 86 86 Fax +41 (0)33 334 25 90 Fax +41 (0)26 668 95 97 Fax +41 (0)26 492 50 25

