

Allgemeines

- Winkelplatten eignen sich in Park- und Gartenanlagen als Begrenzungselemente oder als Hangsicherung.
- Bei der Verwendung der Winkelplatten als Hangsicherung ist zusätzlich unsere technische Wegleitung «Hangsicherungen aus Beton» zu beachten.
- Ein Auszug dieser Wegleitung finden Sie unter «Versetzhinweise für Hangsicherungen» in diesem Katalog.
- Es ist Pflicht der Bauherren, Planer und Ausführenden, unsere Vorgaben nach bestem Wissen und Gewissen zu befolgen und allenfalls zusätzliche Massnahmen und Kontrollen anzuordnen.

Vorbereitungen zur Bauausführung und Foundation

- Abstecken der Achse und Versichern der Achspunkte.
- Ausheben des Streifenfundamentes nach Vorgaben des Projektverfassers oder gemäss Richtwerte von Creabéton Matériaux.
- Die Tiefe des Streifenfundamentes richtet sich einerseits nach dem Lastfall, andererseits nach dem Baugrund.
- Unterhalb der Fundamentsohle bis zur Frosttiefe muss ein guter tragfähiger, frostsicherer Boden (z.B. Kies, sandiger Kies, Schotter) vorhanden sein. Je nach Baugrund ist evtl. ein Materialersatz nötig oder das Streifenfundament wird auf Frosttiefe versetzt.

higer, frostsicherer Boden (z.B. Kies, sandiger Kies, Schotter) vorhanden sein. Je nach Baugrund ist evtl. ein Materialersatz nötig oder das Streifenfundament wird auf Frosttiefe versetzt.

- Wir empfehlen eine Sauberkeitsschicht (C 12/15 X0) einzubauen.
- Die Sohlneigung ist zu berücksichtigen.
- Die Frosttiefe im schweizerischen Mittelland ist ca. 80 cm.
- Die meisten Böden sind nicht frostsicher.

Fundament

- Das Fundament wird als Streifenfundament in Beton C 20/25 XC2 $D_{max}32$ erstellt.
- Fundamentabmessungen gemäss Projektverfasser oder Richtwerte von Creabéton Matériaux.
- Je nach Bauhöhe und Belastung ist das Fundament entsprechend zu bewehren und in Beton C 30/37 XC2 $D_{max}32$ auszuführen.

Entwässerung

Der Entwässerung hinter den Winkelplatten ist besondere Beachtung zu schenken. Das in die Hinterfüllung einsickernde Regen- oder Hangwasser muss abgeleitet werden. Es darf sich

kein Wasser hinter den Winkelplatten stauen. Wir empfehlen eine Sickerleitung mit Gefälle am tiefsten Punkt der Winkelplatten resp. am hinteren Fuss des Fundamentes zu verlegen. Über die Sickerleitung ist eine Sickerpackung von 20–30 cm einzubringen.

Transport auf der Baustelle

Für den Transport der Winkelplatten auf der Baustelle sind je nach Ausführung Winkelplatten mit integrierten Versetzschlaufen oder Versetzhülsen versehen und lassen sich rationell versetzen.

Versetzen von Winkelplatten

Nicht alle Winkelplatten können für jeden Lastfall verwendet werden (Auskunft und technische Produktblätter bei Creabeton Matériaux).

Variante A: ohne Betonfundament

Diese Versetzvariante eignet sich für wenige Winkelplatten resp. nur für kleine Belastungen und nur für guten Untergrund (zulässige Bodenpressung des Untergrundes:

$$\sigma = > 0.15 \text{ N/mm}^2).$$

Der Elementfuss wird direkt auf das frostsichere Material versetzt, das bereits vorhanden ist oder durch solches ersetzt wurde (siehe Kapitel Vorbereitungen zur Bauausführung und

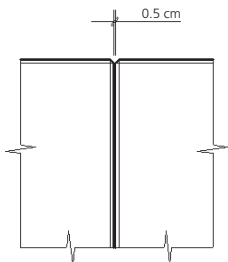
Fundation). Wir empfehlen eine Sauberkeitsschicht einzubauen (Magerbeton, Splitt-Sandgemisch 0–6), um das Versetzen und Ausrichten zu erleichtern.

Variante B: mit Betonfundament

- Die Winkelplatten werden in den erdfeuchten Fundamentbeton oder in das frisch aufgetragene Mörtelbett versetzt und gemäss dem Verlauf genau gerichtet (siehe Kapitel Fundament).
- **Je nach Bauhöhe und Belastung müssen die Winkelplatten zwingend mit dem Fundamentbeton verankert werden. Die Winkelplatten und das erforderliche Fundament bilden zusammen statisch eine Einheit.**
- Im Normalfall wird das Element mit dem entsprechenden Elementfuss geliefert. Auf Bestellung kann das Element ohne betonierten Elementfuss jedoch mit Anschlussseisen geliefert werden. Die Anschlussseisen des Elementfusses sind mit den Verankerungseisen des Fundamentes zu verbinden.

Dilatationsfugen

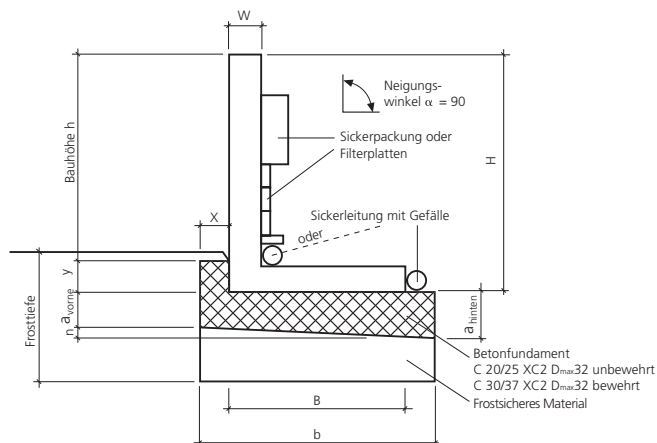
- Zwischen den einzelnen Elementen empfehlen wir eine Dilatationsfuge von 5 mm vorzusehen.
- Infolge Temperaturschwankungen dürfen sich keine Kantenpressungen aufbauen.
- Um allfällige Verunreinigungen zu verhindern, empfehlen wir die Rückseite der Winkelplatten mit einem Fugenband abzudichten.



Hinterfüllung

- Die Hinterfüllung ist lose in Schichten einzubringen oder zu schütten. Sie darf nur mit leichten Geräten (max. 500 kg resp. 5 kN) im Abstand von 1 m ab der Mauerkrone statisch verdichtet werden.
- Das Material muss sickerfähig sein (z.B. Kies, sandiger Kies, Schotter). Es darf sich kein Wasser hinter den Winkelplatten stauen. Wird für die Hinterfüllung bindiges-lehmiges Material verwendet, dessen Winkel der inneren Reibung $\varphi < 30^\circ$ ist, ist die zulässige Bauhöhe zu reduzieren (Auskunft bei Creabéton Matériaux).
- Hinter den Winkelplatten ist entweder eine Sickerpackung einzubauen oder es sind Filterplatten vorzusehen.
- Das Sickerwasser ist durch die Sickerleitung abzuleiten (siehe Kapitel Entwässerung).
- Um das Durchrieseln oder Auswaschen der Hinterfüllung zu verhindern, kann direkt hinter der Mauer eine Folie, Dachpappe oder ein Vlies eingelegt werden.

Winkelplatten mit Betonfundament



Richtwerte der Fundamentabmessungen für horizontale Hinterfüllung ohne Auflast

Produkthöhe H	cm	50	75	100	125	150	175	200
Bauhöhe h	cm	40	65	90	115	140	165	190
Fundamenthöhe a vorne	cm	–	–	–	10	10	10	10
Sohlneigung n	cm	–	–	–	–	–	–	–
Fundamenthöhe a hinten	cm	–	–	–	10	10	10	10
Abstand x	cm	–	–	–	10	10	10	10
Höhe y	cm	10	10	10	10	10	10	10
Fundamentbreite b	cm	40	50	60	85	95	115	125

Weitere Richtwerte der Fundamentabmessungen für andere Lastfälle finden Sie in der technischen Wegleitung «Hangsicherungen aus Beton» der Creabeton Matériaux AG.