

# PORTE COULISSANTE HERMÉTIQUE AUTOMATIQUE GILGEN SLX-D

## Hygiénique et phonique pour des secteurs de haute sensibilité

Dans les salles blanches d'hôpitaux ou les laboratoires de l'industries alimentaire, chimique ou pharmaceutique, les portes avec fermeture hermétique sont le choix par excellence. La porte coulissante hermétique automatique SLX-D testée avec son mécanisme de pivotement breveté permet non seulement d'éviter un échange d'air indésirable mais également la pénétration de particules étrangères, tout en maintenant la hiérarchie de pression exigée.

L'ouverture et la fermeture automatique se portent garant d'un passage hygiénique et sans contact et facilitent les séquences de travail.

### Bénéfice multiple

- haut degré d'étanchéité
- hygiène à toute épreuve
- haute isolation phonique
- système global certifié
  - certifié TÜV selon DIN 18650-1/2
  - perméabilité à l'air selon EN 12207, classe 2
  - isolation phonique 32 dB

### Possibilités d'application

- portes coulissantes à 1 vantail
- grand choix de variantes de vantail
- appropriées pour des salles d'opération, laboratoires, industries pharmaceutique ou alimentaire, locaux de musique, etc.

### Fonctionnalité et confort d'utilisateur

Une vaste gamme d'éléments de commande et de sécurité vous permet de choisir la solution optimale pour vos besoins.

### Sécurité testée

Les détecteurs de présence «Combi-Scan» et (dépendant de la situation) le «Side-Scan» sont intégrés dans le mécanisme d'entraînement. Ils assurent la protection des utilisateurs se trouvant dans la zone de mouvement de la porte.

Le mécanisme d'entraînement Gilgen SLX-D est contrôlé par le TÜV et satisfait aux normes et exigences en vigueur (p.ex. EN 16005, DIN 18650).



La porte hermétique automatique Gilgen SLX-D est le choix par excellence pour des passages sans contact, garantissant une hygiène optimale ainsi qu'une très bonne isolation phonique.



## Confortable et axée sur l'utilisateur



### Ouverture sans contact

Des interrupteurs optiques à grande surface ou des détecteurs de mouvement intégrés dans le mécanisme d'entraînement assurent des passages sans entraves..



### Accès contrôlé

Il est également possible de prévoir des éléments de commande tels que des poussoirs, des contacts par coude ou d'autres systèmes d'accès.



### Ouverture de la porte en cas de panne électrique

Même en cas d'une éventuelle différence de pression, l'utilisation manuelle de la porte est possible à tout moment grâce au levier d'ouverture.

## Porte hermétique automatique Gilgen SLX-D - Possibilités d'installation

Pendant la fermeture de la porte, le mécanisme pivotant intégré dans l'entraînement actionne l'abaissement et simultanément la pression du vantail coulissant contre la huisserie. Le mouvement de descente du vantail, ensemble avec les joints d'étanchéité sur le pourtour, assurent la fermeture hermétique de la porte.

Grâce à la construction cintrée du revêtement en aluminium protégeant le mécanisme, le produit de nettoyage peut s'écouler facilement. Le mécanisme d'entraînement, la surface du vantail et les joints d'étanchéité résistent à tous les produits de nettoyage d'usage courant.

### Caractéristiques techniques

Alimentation électrique	230 VAC, 50/60 Hz 115 VAC, 50/60 Hz
Type de protection	IP 23
Tension de commande	24 VDC
Puissance absorbée	100 W
Température ambiante	- 15 ... + 50 C

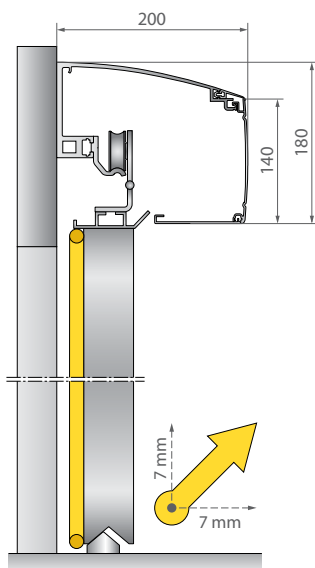
### Application

#### Exécution à 1 vantail

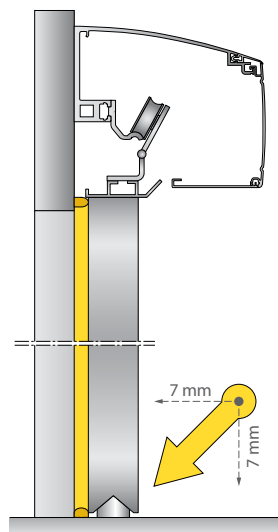
Largeur libre LB	800 .... 2000 mm
Hauteur libre LH	optimal 2100 mm possible jusqu'à 2400 mm
Poids max. du vantail	200 kg

### Le programme de vantail standard

Perméabilité à l'air	Classe 2 (EN 12207)
Surface de vantail	Stratifiés Formica ou acier inoxydable, poli
Cadre du vantail	Aluminium, éloxé naturel
Ouverture de secours mécanique	Levier d'ouverture de secours, éloxé incolore
Types de fenêtres	• 2 x 6 mm ESG (verre de sécurité) surface affleurée • 9 mm ESG (verre de sécurité trempé) • 6 mm ESG (verre de sécurité trempé)
Huisserie	• Huisserie simple • Huisserie double, épaisseurs de paroi dès 70 - 600 mm Aluminium, éloxé naturel
Blindage contre les rayons X	Avec insert en plomb et fenêtre spéciale 9 mm ESG (verre de sécurité), surface affleurée (uniquement pour les vantaux hermétiques)
Isolation sonore	jusqu'à 32 dB



Porte hermétique automatique Gilgen SLX-D avec revêtement facilitant l'égouttage; chariot de roulement illustré en position de fonctionnement normale de la porte.



Porte en position abaissée et fermée: Le vantail offre une étanchéité optimale sur le pourtour.

Il est possible de combiner un grand choix de variantes de vantail. D'autres options, telles que des fenêtres avec film de protection contre le rayonnement UV, des fenêtres avec persiennes ou des grilles de compensation de pression, sont également à disposition.