

ENTRAÎNEMENT GILGEN SLX POUR PORTES COULISSANTES AVEC SYSTÈME DE PROFILÉ PSW

La solution d'une entrée fortement portée sur l'efficacité énergétique <green wings>

Le mécanisme d'entraînement Gilgen SLX pour portes coulissantes présente une structure modulaire et remplit un grand nombre de fonctions. Le système puissant assure une ouverture dynamique, même si les vantaux sont lourds. Un revêtement spécial doté d'éléments amortisseurs en caoutchouc garantit le fonctionnement silencieux souhaité. Grâce à l'intégration du système sensoriel dans le caisson d'entraînement, un aspect élégant est assuré.

La porte coulissante automatique de Gilgen Door Systems dotée d'une isolation thermique et de profilés PSW thermiquement séparés protège le bâtiment de manière fiable contre les pertes d'énergie grâce à des valeurs U faibles. En outre, l'étanchéité du système de porte au vent et à la pluie battante a été testée, il résiste à de fortes charges dues à l'action du vent.

Bénéfice multiple

- la combinaison idéale pour une application variée
- isolation thermique
- les profilés sont fondés sur le système de profilés WICONA® WICSTYLE 65
- fonctionnement fiable et durable

Possibilités d'application

- portes coulissantes à 1 et 2 vantaux
- convient aux façades extérieures
- avec partie latérale
- avec vantail de protection
- verrouillage standard intégré au mécanisme d'entraînement
- verrouillage multipoints FLUVERI (intégré au vantail) manuel/automatique
- un guidage au sol continu est recommandé
- guidage à point fixe
- montage contre linteau et montage contre paroi possibles

Un système complet contrôlé et certifié par ift Rosenheim et le TÜV

- calcul de la valeur U
- faible perméabilité à l'air
- bonne étanchéité à la pluie battante
- forte résistance à la charge due à l'action du vent
- contrôlé par le TÜV et satisfait aux normes et exigences en vigueur (p.ex. EN 16005, DIN 18650)

Remplissages de vantaux

- verre isolant de 24 à 50 millimètres

Surface des profilés aluminium

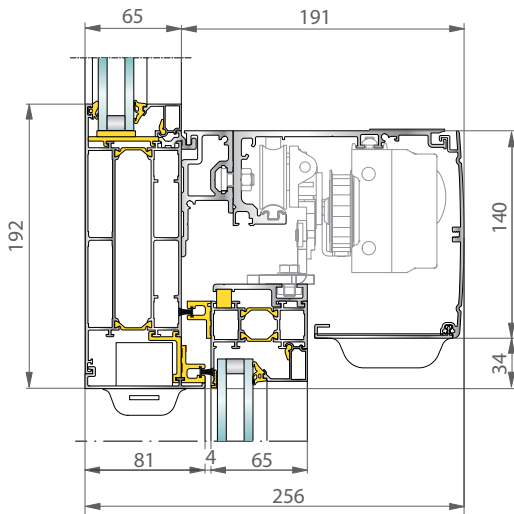
- éloxé naturel ou en couleurs
- la surface peut être traitée avec toutes les couleurs RAL



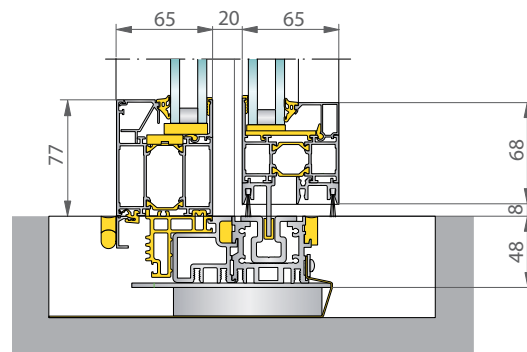
Ce n'est qu'en combinant des valeurs U et une perméabilité faibles avec une bonne étanchéité à la pluie battante et une forte résistance à la charge due à l'action du vent que l'on obtient une porte coulissante dotée d'une isolation thermique optimale.



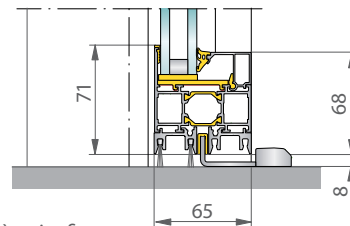
Mécanisme d'entraînement Gilgen SLX pour portes coulissantes combiné au système de profilé PSW



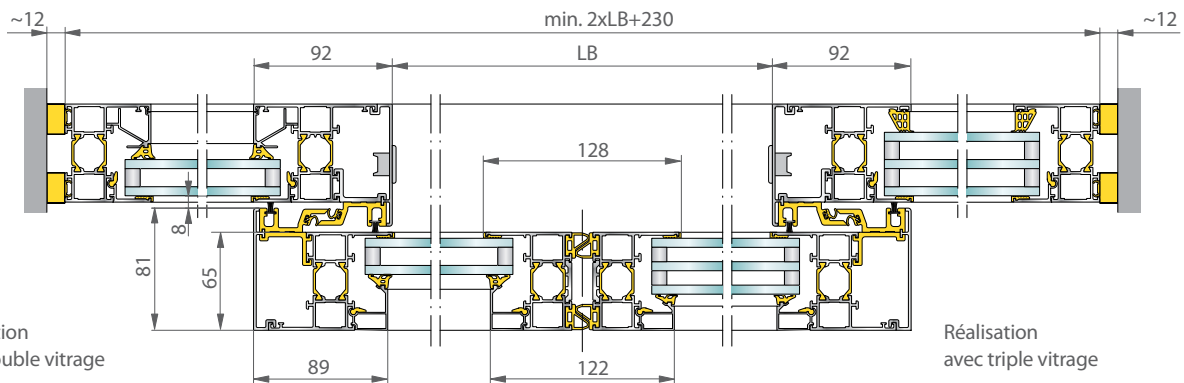
à 1 et 2 vantaux Installation avec imposte



Guidage au sol continu



Guidage à point fixe



Réalisation avec double vitrage

Réalisation avec triple vitrage



Calcul de la valeur U (logiciel Wictop® contrôlé par ift)
Valeur U entre 1.5 et 1.9 (m2K) seulement, avec un double vitrage isolant 1.1 et jusqu'à 1.0 avec un triple vitrage isolant 0.6



Perméabilité à l'air EN 12207 (EN 1026)
• Classe 2 (<27m3/hm2 pour 100Pa)



Etanchéité à la pluie battante EN 12208 (EN 1027)
• Classe 5A (200Pa, 30min., 2 battants)



Charge due à l'action du vent EN 12210 (EN 12211)
• Classe B1 (400Pa, max. 1000Pa, 2 battants)

Domaine d'utilisation entraînement de porte coulissante Gilgen SLX avec système de profilé PSW

		à 2 vantaux	à 1 vantail
Porte coulissante SLX	Vide de passage	800 - 2950 mm	700 - 2000 mm
	Poids max. du vantail	2 x 150 kg	150 kg
	Hauteur libre	standard 2100 mm / possible jusqu'à 3000 mm	
Porte coulissante SLX redondante	Vide de passage	900- 2950 mm	950 - 2000 mm
	Poids max. du vantail	2 x 150 kg	150 kg
	Hauteur libre	standard 2100 mm / possible jusqu'à 3000 mm	