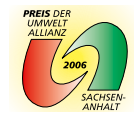


Der NIBRA®-Kombi-Ziegel R 10 (Verschiebeziegel)

Technische Daten

Dachziegel	NIBRA®-Kombi-Ziegel R 10
Hersteller	Nelskamp (D)
Gesamtlänge	~ 48,7 cm
Gesamtbreite	~ 29,7 cm
Decklänge	
mit Verschiebe-Ortgangziegeln	~ 30,0 - 42,0 cm
mit Ortgangziegeln	~ 40,0 - 42,0 cm
mittl. Deckbreite	~ 25,1 cm
Bedarf pro m²	~ 9,5 - 13,3 Stück
Gewicht je Ziegel	~ 4,9 kg
Gewicht pro m²	min. ~ 46,55 kg
Regeldachneigung	25°
Sturmklammern:	
Seitenfalzklammer (Einhängen)	456/005 für Lattung 30 x 50 mm ZiAl
Seitenfalzklammer (Einhängen)	456/013 für Lattung 40 x 60 mm ZiAl
Seitenfalzklammer (Einschlagen)	409/002



Farben

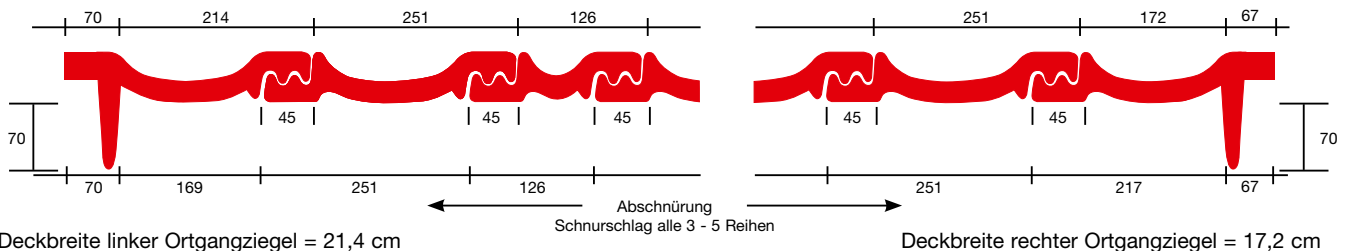
naturrot, rot engobiert, altfarben engobiert, altschwarz engobiert (anthrazit)

Materialbedarf für die Eindeckung

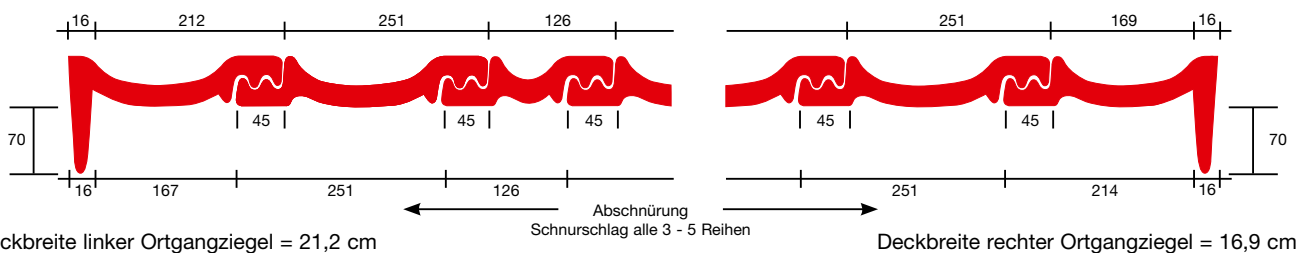
Dachlatten	~ 2,5 m/m ² (inkl. 10% Verschnitt)
Konterlatten	~ 1,7 m/m ² (inkl. 10% Verschnitt)
Dachziegel	~ 9,5 - 13,3 Stück/m ²
Verpackungseinheiten*	
Ziegel pro Palette	180 Stück
Ziegel pro Stange	30 Stück
Doppelkremper	~ 2,7 Stück/m nur für linke Dachseite
Halber Ziegel	individuell
Ortgangziegel	~ 2,7 Stück/m
First- bzw. Gratziegel	~ 2,7 Stück/m
KupferRoll/AluRoll 2000	nach Bedarf
Necoroll (5 m pro Rolle)	
First-/Gratklammer	1,0 Stück je Firstziegel
Holzschrauben	1,0 Stück je Firstziegel d = 4,5 mm Einschraubtiefe: 24 mm
First- bzw. Gratanzfangziegel	1,0 Stück je First- o. Gratanzfang
Firststendziegel	1,0 Stück je Firstende
Firstlattenhalter	1,0 Stück je Sparren
Gratlattenhalter	1,0 Stück/~ 70 cm
Traufenzuluftelement	~ 1,1 Stück/m Zuluft ~ 200 cm ² /m

* gilt nur für Auslieferungen innerhalb Deutschlands

Deckbreiten



Deckbreiten Verschiebe-Ortgänge

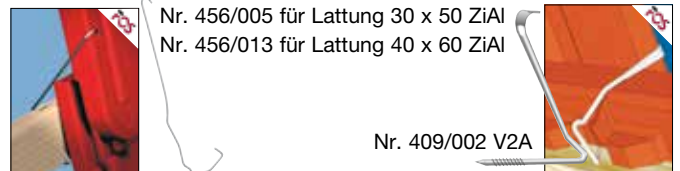


Verlegung!

Für die Verlegung unserer Dachziegel gelten:

1. die NELSKAMP-Herstellervorschriften. Diese können punktuell von den Fachregeln des Deutschen Dachdeckerhandwerks abweichen und sind vorrangig zu beachten (Verlegeanleitung). Bei den Detail-Abbildungen handelt es sich um Empfehlungen. Diese sind vorrangig zu betrachten. Weitere funktionale Ausführungen entsprechend den Fachregeln sind selbstverständlich möglich.
2. die Fachregeln des Deutschen Dachdeckerhandwerks (Regeln für Deckungen mit Dachziegeln).
3. die VOB (Dachziegeldeckung).

Sturmklammern



Entsprechend den Fachregeln liefern wir Sturmklammern für die einfache und effektive Windsogsicherung. Alternativ zum Verkleben mit der Lattung oder zum Einschlagen in die Lattung. Korrosionsbeständig durch Edelstahlradht 1.4310 (A2) oder ZiAl®-Beschichtung (Korrosionsschutz).

Zuordnung von Zusatzmaßnahmen¹⁾ beim NIBRA®-Kombi-Ziegel R 10 (abweichend zu den Fachregeln des Deutschen Dachdeckerhandwerks).

Dachneigung	Erhöhte Anforderungen ²⁾			
	Nutzung - Konstruktion - klimatische Verhältnisse - technische Anlagen			
	keine weitere erhöhte Anforderung ²⁾	eine weitere erhöhte Anforderung ²⁾	zwei weitere erhöhte Anforderung ²⁾	drei weitere erhöhte Anforderung ²⁾
≥ 25°	Klasse 6 3.3 Unterspannung (USB- A)	Klasse 6 3.3 Unterspannung (USB- A)	Klasse 5 2.4 überlappte / verfalzte Unterdeckung (UDB- A; UDB- B ⁵⁾) oder Klasse 4 3.2 nahtgesicherte Unterspannung (USB- A) oder Unterdeckplatte ⁴⁾	Klasse 4 2.2 verschweißte / verklebte Unterdeckung oder 2.3 überdeckte Unterdeckung Bitumenbahnen oder 3.2 nahtgesicherte Unterspannung (UDB- A; UDB- B ⁵⁾ ; USB- A) oder Unterdeckplatte ⁴⁾
≥ 21°	Klasse 4 2.2 verschweißte / verklebte Unterdeckung oder 2.3 überdeckte Unterdeckung Bitumenbahnen oder 3.2 nahtgesicherte Unterspannung (UDB- A; UDB- B ⁵⁾ ; USB- A) oder Unterdeckplatte ⁴⁾	Klasse 4 2.2 verschweißte / verklebte Unterdeckung oder 2.3 überdeckte Unterdeckung Bitumenbahnen oder 3.2 nahtgesicherte Unterspannung (UDB- A; UDB- B ⁵⁾ ; USB- A) oder Unterdeckplatte ⁴⁾	Klasse 3 2.1 naht- und perforationsgesicherte Unterdeckung oder 3.1 naht- und perforationsgesicherte Unterspannung (UDB- A; UDB- B ⁵⁾ ; USB- A) oder Unterdeckplatte ⁴⁾	Klasse 3 2.1 naht- und perforationsgesicherte Unterdeckung oder 3.1 naht- und perforationsgesicherte Unterspannung (UDB- A; UDB- B ⁵⁾ ; USB- A) oder Unterdeckplatte ⁴⁾
≥ 17°	Klasse 3 2.1 naht- und perforationsgesicherte Unterdeckung oder 3.1 naht- und perforationsgesicherte Unterspannung (UDB- A; UDB- B ⁵⁾ ; USB- A) oder Unterdeckplatte ⁴⁾	Klasse 3 2.1 naht- und perforationsgesicherte Unterdeckung oder 3.1 naht- und perforationsgesicherte Unterspannung (UDB- A; UDB- B ⁵⁾ ; USB- A) oder Unterdeckplatte ⁴⁾	Klasse 3 2.1 naht- und perforationsgesicherte Unterdeckung oder 3.1 naht- und perforationsgesicherte Unterspannung (UDB- A; UDB- B ⁵⁾ ; USB- A) oder Unterdeckplatte ⁴⁾	Klasse 3 ³⁾ 2.1 naht- und perforationsgesicherte Unterdeckung oder 3.1 naht- und perforationsgesicherte Unterspannung (UDB- A; UDB- B ⁵⁾ ; USB- A) oder Unterdeckplatte ⁴⁾

Minstdachneigung 17°

 Die beschriebene Minstdachneigung bezieht sich auf die Hauptdachfläche(n). Für kleinere Teilbereiche, wie z. B. Gauben, gelten die gewohnten Untergrenzen und Zusatzmaßnahmen gemäß den Fachregeln des Deutschen Dachdeckerhandwerks. Bei geplanter Unterschreitung der Minstdachneigung bitte Rücksprache mit der NELSKAMP-Anwendungstechnik zwecks technischer Prüfung des Einzelfalls.

- 1) Die in der Tabelle genannten Zusatzmaßnahmen sind Mindestmaßnahmen unter Berücksichtigung der Tabelle 1 des "Merkblatt für Unterdächer, Unterdeckungen, Unterspannungen".
- 2) Erhöhte Anforderungen bilden Kategorien gemäß Abschnitt 1.1.3. Weitere erhöhte Anforderungen können sich aus der Gewichtung innerhalb einer Kategorie gemäß Abschnitt 1.1.3 ergeben. Z. B. können klimatische Verhältnisse mehrere erhöhte Anforderungen ergeben.
- 3) Nur zulässig, wenn ein Nachweis hinsichtlich der Funktionssicherheit der verwendeten Produkte einschließlich des Zubehörs (Dichtbänder oder Dichtungsmassen unter Konterlatten, Klebebänder, vorkonfektionierte Nahtsicherung) im Rahmen einer Schlagregenprüfung sowie eines 24-stündigen Beregnungstests bei einer Dachneigung von 15° herstellerseitig erfolgt ist. Andernfalls ist die nächsthöhere Klasse zu wählen.
- 4) Unterdeckplatten sind gemäß der Klassifizierung im "Merkblatt für Unterdächer, Unterdeckungen und Unterspannungen" zuzuordnen. Herstellerseitige Einschränkungen sind zu berücksichtigen. Hinweise zur Perforationssicherung sind dem Produktdatenblatt zu entnehmen.
- 5) wenn die Indizes 2), 3), 4), 5) im Produktdatenblatt erfüllt sind:
 - 2) Widerstand gegen Schlagregen, nachgewiesen durch den "Schlagregentest Unterspann- und Unterdeckbahnen - TU Berlin"
 - 3) Erhöhte Anforderungen zur Alterung werden nachgewiesen durch Erhöhung der Temperatur im Prüfverfahren Anhang C 5.2 der DIN EN 13859- 1 auf 80 °C.
 - 4) Der Hersteller gibt die Dauer der Freibewitterungszeit unter Zusicherung der o. g. Eigenschaften an.
 - 5) Der Hersteller bestätigt die Eignung als Behelfsdeckung und gibt die Dauer der Freibewitterungszeit unter Zusicherung der o. g. Eigenschaften an.

Einlattung der Dachfläche in Verbindung mit Firstrollen (Trocken-First)

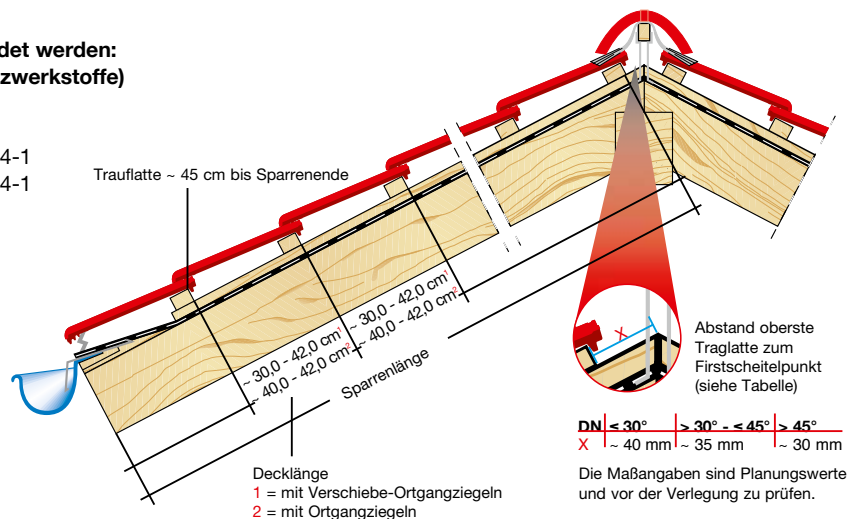
Traglattung:

Folgende Querschnitte müssen mindestens verwendet werden: (Regeln für Dachdeckungen, Hinweise Holz und Holzwerkstoffe)

Nennquerschnitte von Traglatten	Sparrenabstände (Achismaß)	Sortierklasse
30 x 50 mm	≤ 80 cm	S 10 nach DIN 4074-1
40 x 60 mm	≤ 100 cm	S 10 nach DIN 4074-1

Konterlattung:

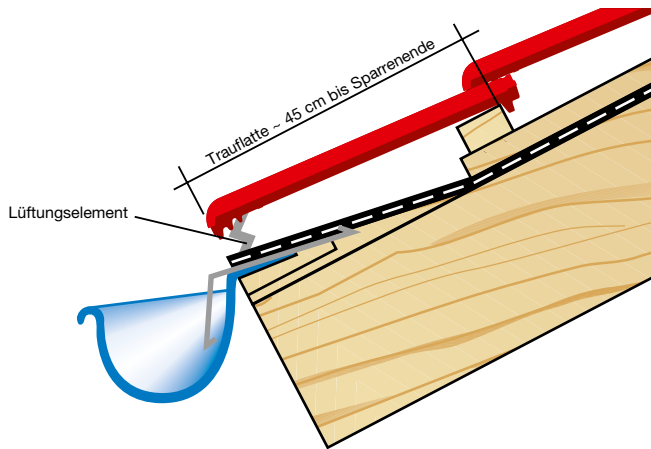
Konterlatten müssen mindestens der Sortierklasse S 10 nach DIN 4074-1 entsprechen und über eine Mindestnennstärke von 24 mm verfügen.



Details Traufausbildung

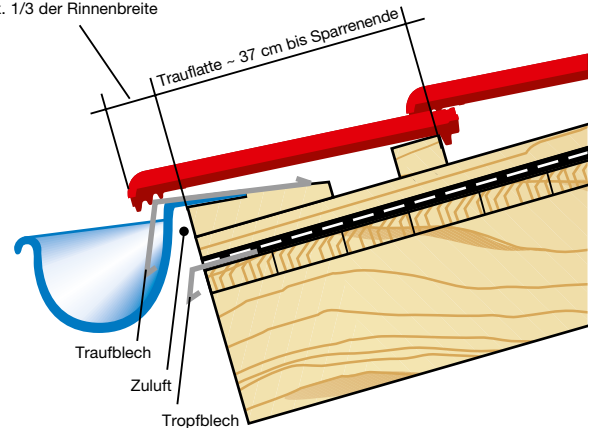
Die Maßangaben sind Planungswerte und je nach Konstruktion und örtlichen Gegebenheiten vor der Verlegung zu prüfen.

1 mit Rinne u. Lüftungselement

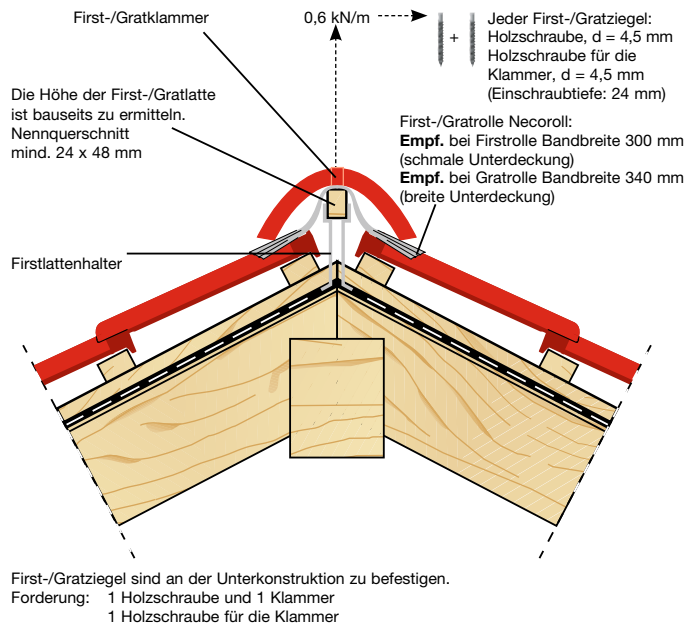


2 hochhängende Rinne (Empfehlung für flache Dachneigungen < 22°)

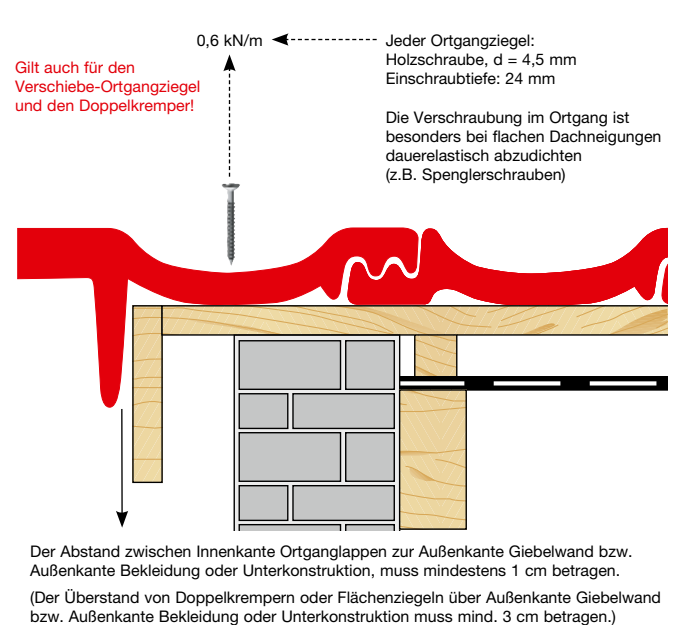
Ziegelüberstand in Rinne
 max. 1/3 der Rinnenbreite



Details First/Grat

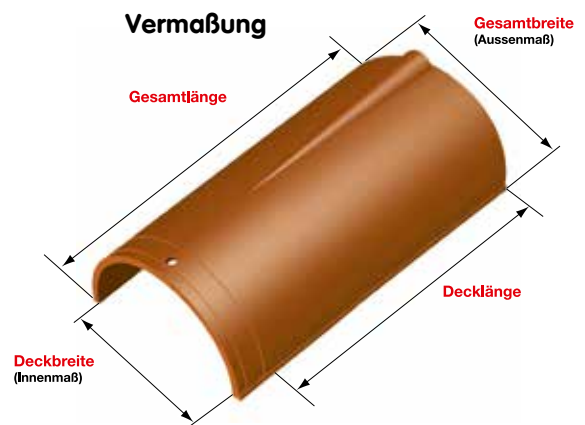


Details Ortgang

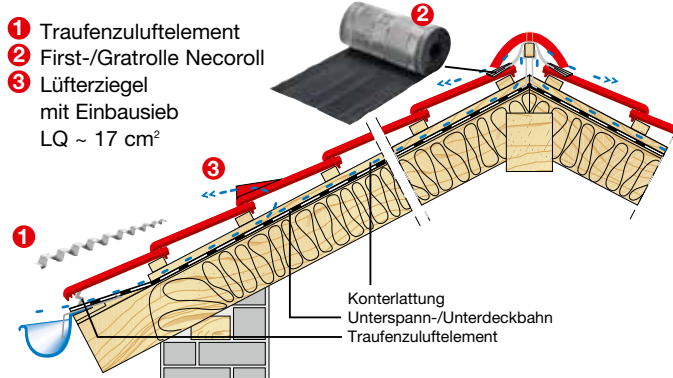


Firstziegel Standard

Firstmaße	
Gesamtlänge	435,00 mm
Gesamtbreite	251,00 mm
Decklänge	370,00 mm
Deckbreite	200,00 mm
Bedarf	2,7 Stück. / m
Decklänge Firstanfang (Innensteg)	305,00 mm
Decklänge Firstende (Innensteg)	310,00 mm
Decklänge Firstanfang (Aussensteg)	340,00 mm
Decklänge Firstende (Aussensteg)	415,00 mm



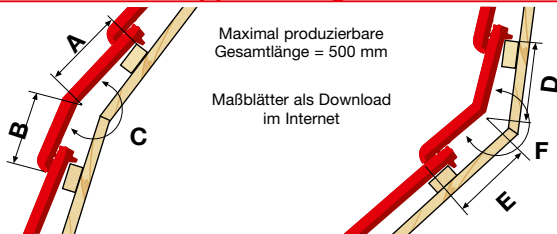
Be- und Entlüftung im Steildach



Die genannten Lüftungsquerschnitte haben sich in der Praxis bewährt und werden lt. Fachregeln für Dachdeckungen empfohlen. (in Anlehnung DIN 4108-3)

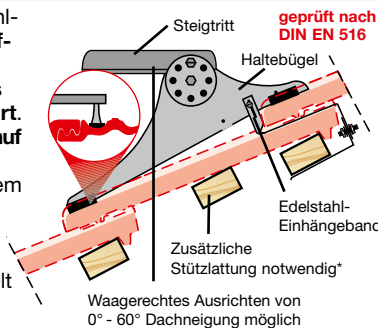
- 1) Lüftungsquerschnitt Traufe/Pult: 200 cm²/m
- 2) Lüftungsquerschnitt First/Grat: 0,5 ‰ der gesamten dazugehörigen Dachfläche.

Mansard- und Schleppdachziegel



Einbauanleitung für Universal Alu-Steigtritt

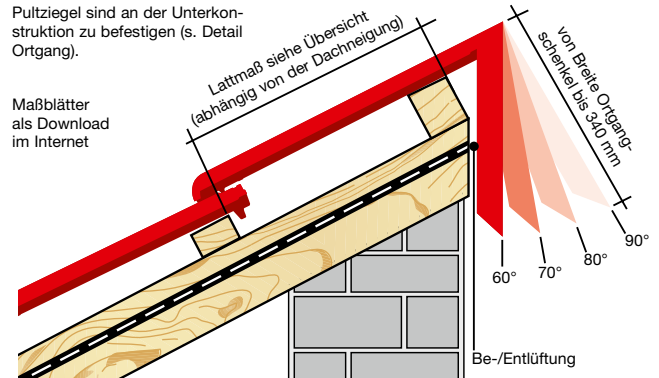
Zur Durchführung des Edelstahl-Einhängebandes wird die **Kopf- und Fußverfaltung** der Ziegel mit Hilfe eines Winkelschleifers mit Diamantscheibe **ausgespart**. Den Alu-Halbebügel im **Wasserlauf** der Ziegel so einhängen, dass die beiden Profilgummis mit dem unteren Ende des Halbebügels auf der Dachlatte liegen. Die Profilgummis müssen dort aufliegen, wo die Ziegel doppelt aufeinander liegen.



Montageanleitung bei Auslieferung

* Es muss eine zusätzliche Stützlatte eingebaut werden. Für die Lastableitung ist eine tragende Dachkonstruktion nach DIN EN 1995-1-1 erforderlich und einzuhalten. Die Richtlinien der jeweiligen Fachverbände sind zu beachten. Dachtritte und Laufrosthälter dürfen nur zum Begehen und nicht als Anschlagpunkt für persönliche Schutzausrüstung verwendet werden.

Pultziegel (auf Anfrage lieferbar)



Übersicht Lattmaß:

- 90°**
 - maximales Lattmaß von 355 mm
 - minimales Lattmaß von 75 mm
- 80° = DN 10°**
 - maximales Lattmaß von 335 mm
 - minimales Lattmaß von 75 mm
- 70° = DN 20°**
 - maximales Lattmaß von 315 mm
 - minimales Lattmaß von 90 mm
- 60° = DN 30°**
 - maximales Lattmaß von 295 mm
 - minimales Lattmaß von 90 mm

Hinweis: Unterhalb von 60° (DN 30°) ist eine Fertigung der Pultziegel nicht möglich.

Einbauanleitung für PVC-Sicherheittrittpfanne/Laufrostpfanne/Schneefangsysteme

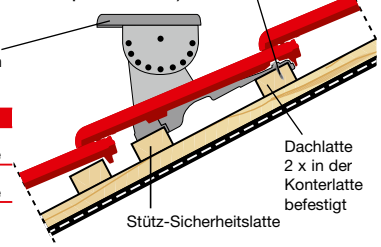
Jede Sicherheittrittpfanne/Laufrostpfanne ist mit einer zusätzlichen Stütz-Sicherheitslatte zu versehen (gleicher Lattenquerschnitt wie bei der Traglattung). **Befestigung an der Traglatte:** Zwei korrosionsschutzte Holzschrauben (4,5 x 45 mm pro Pfanne)

Waagrecht ausrichten von 15° - 60° Dachneigung möglich

Verarbeitung nach DIN 18160-5

Artikel	≤ 45°	> 45°
Laufrostpfanne	jede Ziegelreihe	jede Ziegelreihe
Sicherheittrittpfanne	jede Ziegelreihe	jede Ziegelreihe

geprüft nach DIN EN 516



Gleiches gilt für Schneefangpfannen mit Schneefangstütze oder Rundholzhalterung. Bei erhöhten Anforderungen sollte zudem der Stützenabstand verringert werden (60 cm).

Zu beachten sind bei der Planung von Schneefangsystemen, die notwendigen Berechnungen laut „Merkblatt Einbauteile bei Dachdeckungen (Fachregeln ZVDH)“. Unser Schneefang-Berechnungstool finden Sie auf www.nelskamp.de.

FLECK Solar-Trägerpfanne

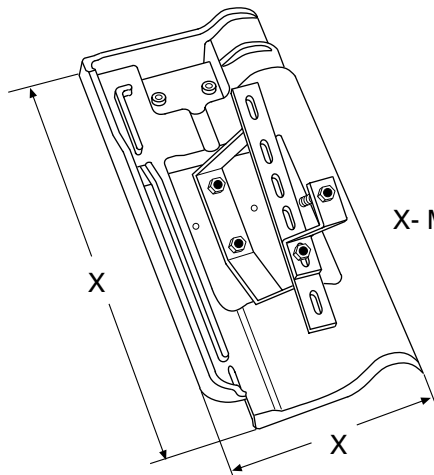
Maße in mm

Pfannenmaterial:

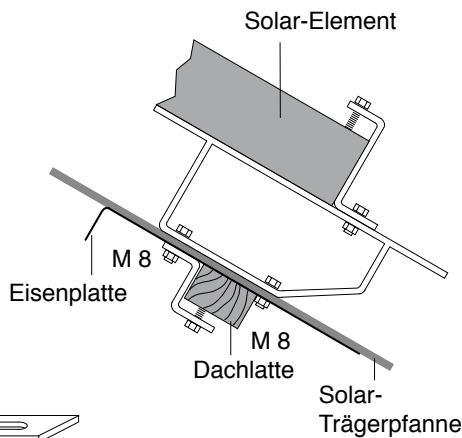
Alle Bestandteile werden aus hochwitterungsbeständigem, widerstandsfähigen Spezial-Hart-PVC hergestellt.

Eisenplatte: Verzinktes Eisenblech.

Solarträger: Verzinkter Stahl.

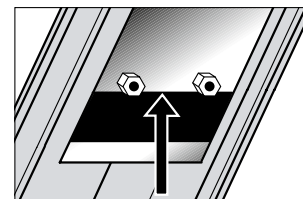
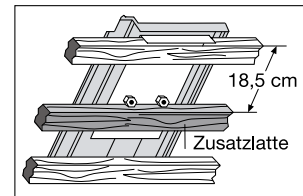


X- Maße gemäß Ziegeltyp



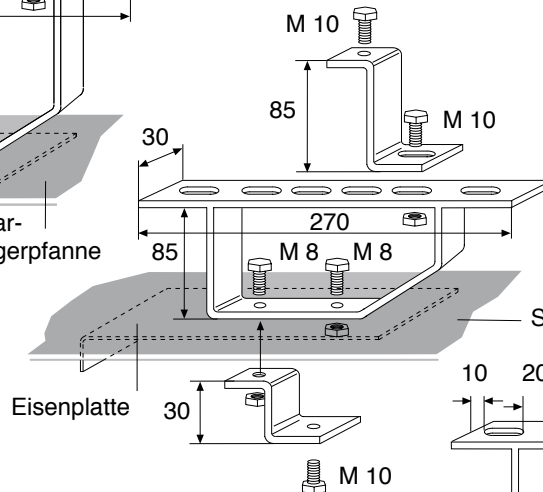
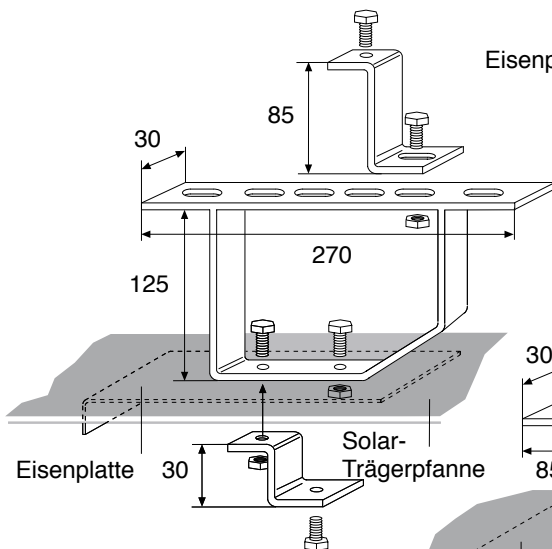
Bitte beachten!

Bei übergroßen und kleinformatigen Pfannen ändert sich das Maß 18,5 cm, bitte überprüfen!



Achtung!

Hier Zusatzlatte anbringen.



Erhältlich für die Modelle:

Kronen-Pfanne

- F 15
- H 15
- H 14
- H 10
- D 15 Ü
- D 13 Ü
- DS 10
- R 15
- R 10
- S 9

FLECK-Laufrostpfanne

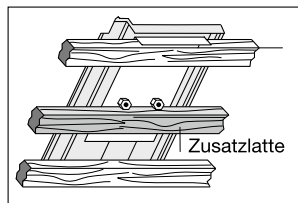
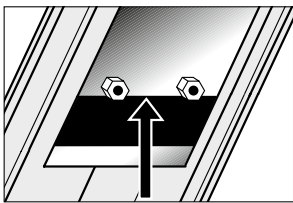
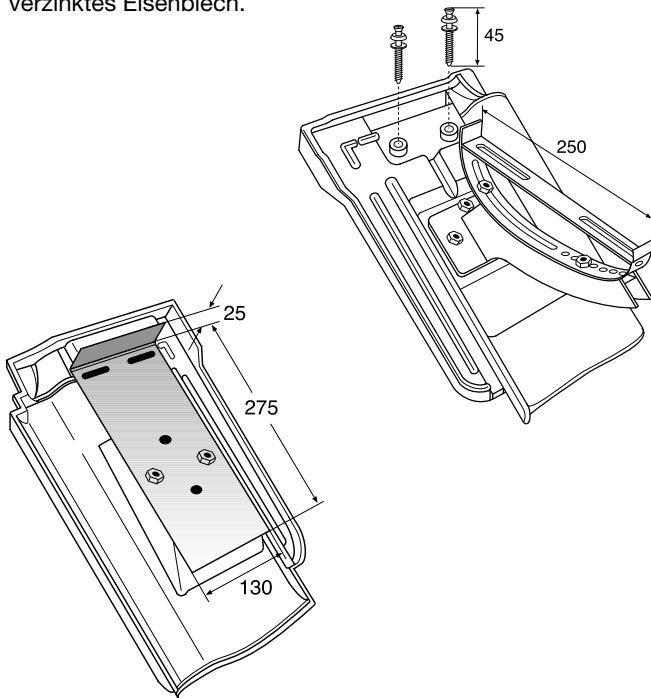
Einsetzbar von ca. 15° bis ca. 60° Dachneigung.
Maße in mm

Pfannenmaterial:

Alle Bestandteile aus extrem witterungsbeständigem, widerstandsfähigen Spezial-Hart-PVC.

Eisenteile:

Metallplatte und Auflagebügel
verzinktes Eisenblech.

**Achtung!**

Hier Zusatzlatte anbringen.
Aus sicherheitstechnischen
Gründen empfehlen wir
einen Abstand von 75 cm
zwischen den Laufrost-
pfannen einzuhalten.

Erhältlich für die Modelle:

F 15
H 15
H 14
H 10
DS 10
D 15 Ü
D 13 Ü
R 15
R 10
S 9

FLECK-Sicherheitstrittpfanne

Einsetzbar von ca. 15° bis ca. 60° Dachneigung.
Maße in mm

Pfannenmaterial:

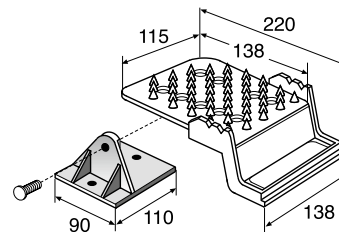
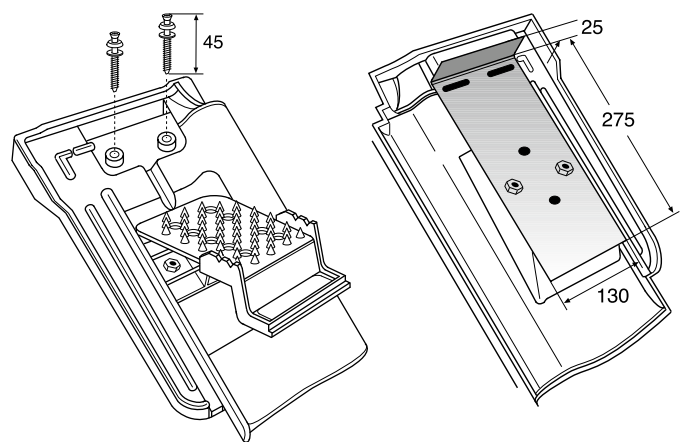
Alle Bestandteile aus extrem witterungsbeständigem, widerstandsfähigen Spezial-Hart-PVC.

Eisenteile:

Metallplatte verzinktes Eisenblech.

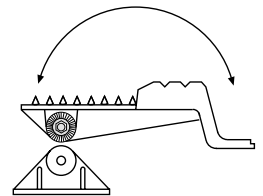
Trittstufe: Alu

Unterteil: Alu

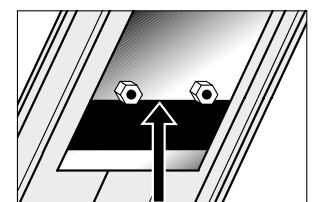
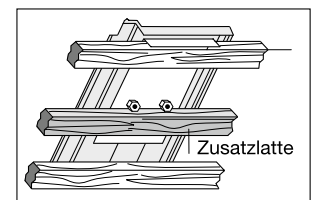


Unterteil: Alu

Trittstufe: Alu



Schwenkbar von ca. 15° bis ca. 60°
Dachneigung

**Achtung!**

Hier Zusatzlatte anbringen.

FLECK-Schneefangpfanne

komplett mit Rundholzhalter (bis 14,5 cm Ø)

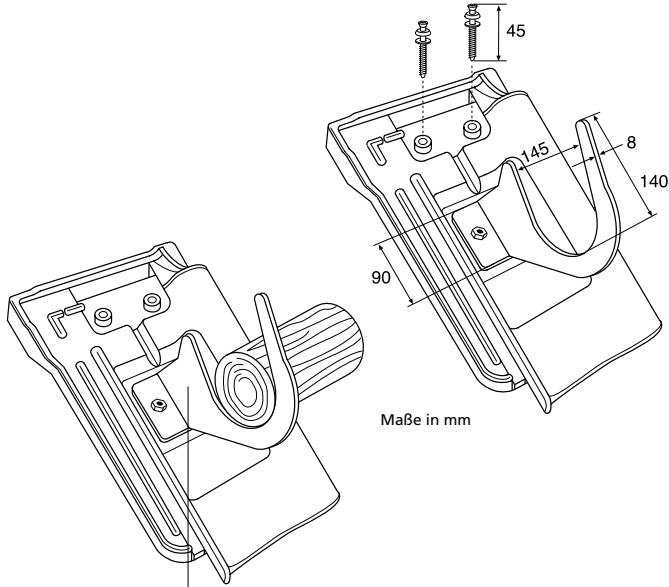
Pfannenmaterial:

Alle Bestandteile aus extrem witterungsbeständigem, widerstandsfähigen Spezial-Hart-PVC.

Eisenteile:

Metallplatte verzinktes Eisenblech.

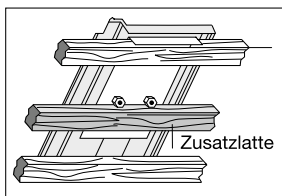
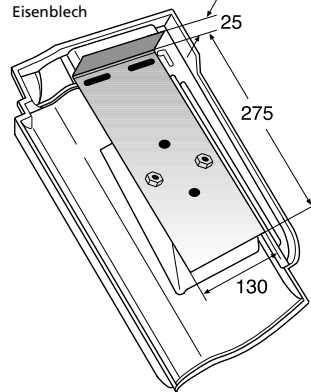
Rundholzhalter: Stahl



Maße in mm

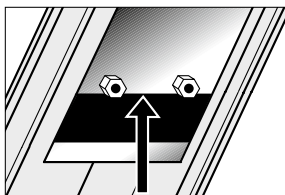
Rundholzhalter: Stahl

Metallplatte
aus verzinktem
Eisenblech



Zusatzlatte

Verstärkungsplatte aus
Stahl.



Achtung!

Hier Zusatzlatte anbringen.

FLECK-Schneefangpfanne

komplett mit Schneefanggitterstütze

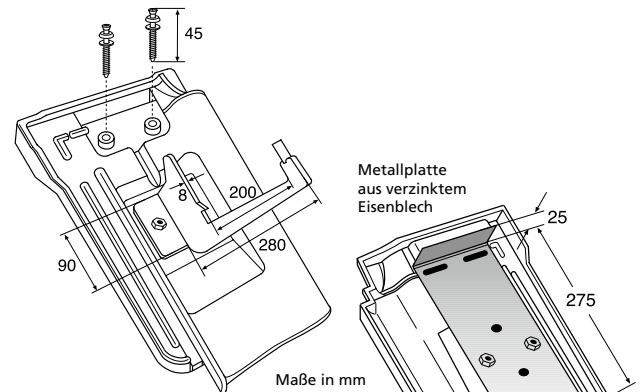
Pfannenmaterial:

Alle Bestandteile aus extrem witterungsbeständigem, widerstandsfähigen Spezial-Hart-PVC.

Eisenteile:

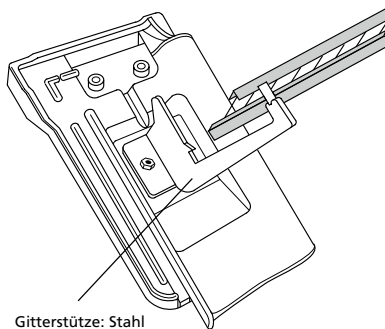
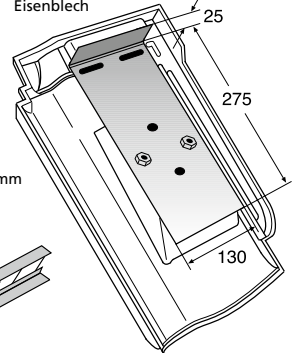
Metallplatte verzinktes Eisenblech.

Gitterstütze: Stahl

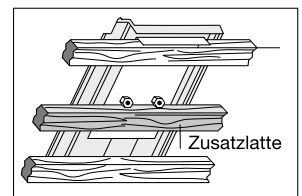


Maße in mm

Metallplatte
aus verzinktem
Eisenblech

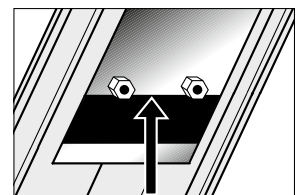


Gitterstütze: Stahl



Zusatzlatte

Verstärkungsplatte aus
Stahl.



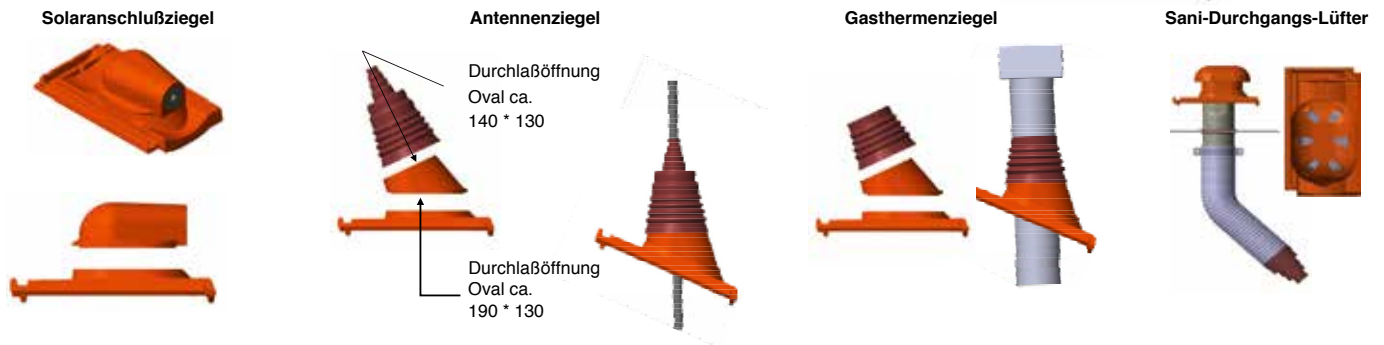
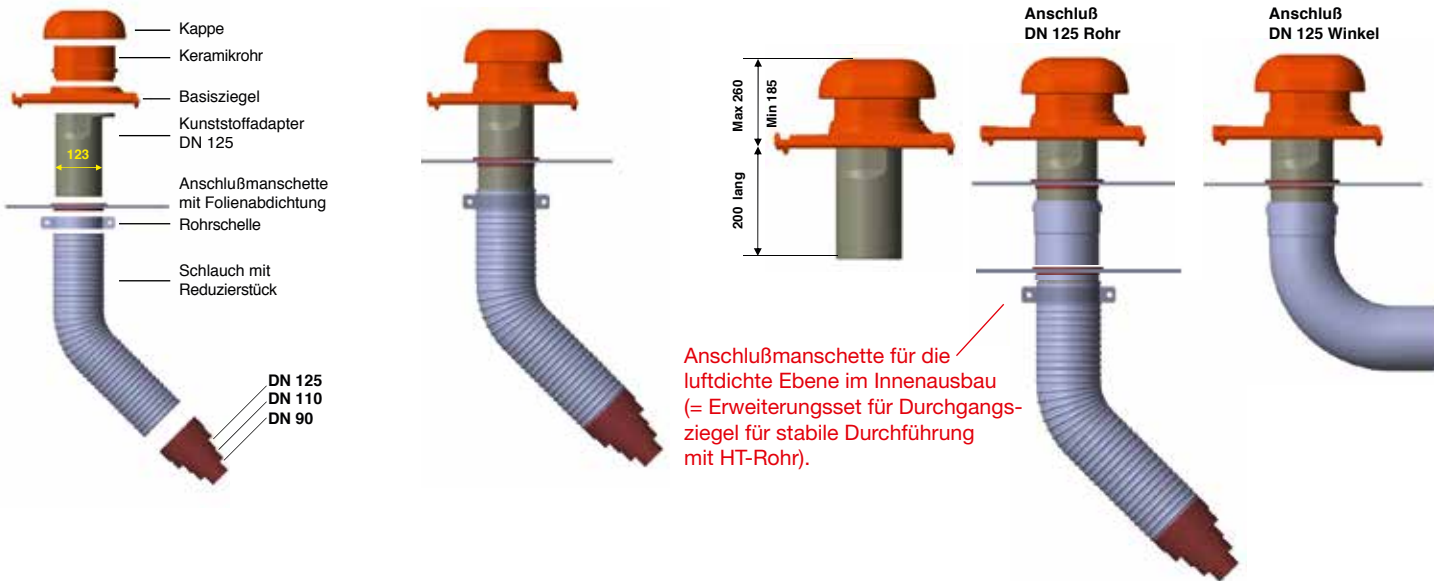
Achtung!

Hier Zusatzlatte anbringen.

Erhältlich für die Modelle:

F 15
H 15
H 14
H 10
DS 10
D 15 Ü
D 13 Ü
R 15
R 10
S 9

Durchgangsziegel – Rohr DN 125



Durchgangsziegel – Rohr DN 150

