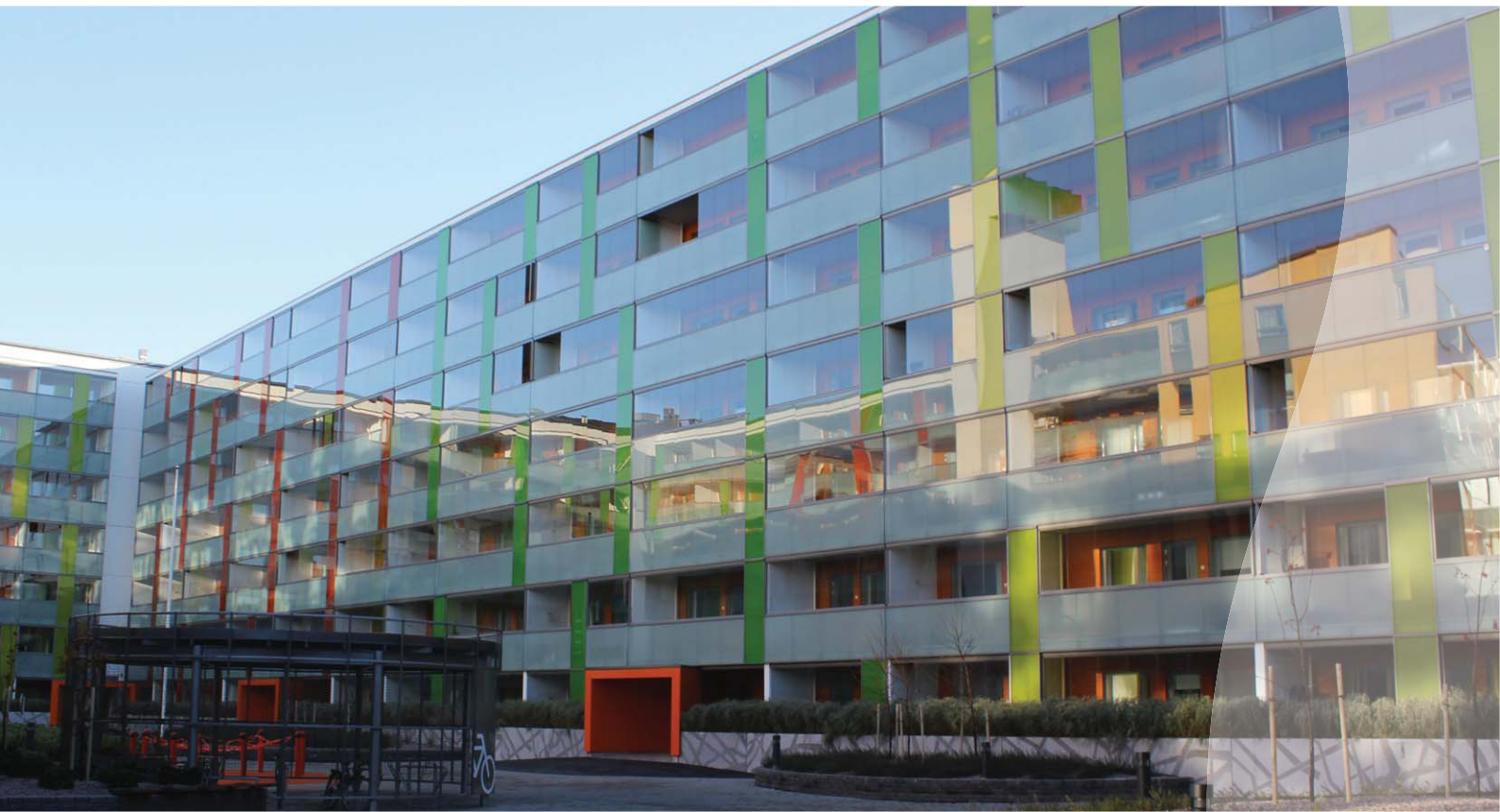


Lumon 5

Balkonverglasung



Diese Lumon 5 ARK wurden im Dezember 2013 veröffentlicht.

Eine Vervielfältigung, auch teilweise, ist nur mit Genehmigung von Lumon Oy zulässig. Wir behalten uns das Recht vor, Änderungen ohne Voranzeige vorzunehmen.

Version	Datum	Bearbeiter	Genehmiger	Veränderung
4.0	02.10.2009	EsH	MLe	Veränderungen auf Seiten 2-2, 3-1. 4-1, 4-5, 4-6, 4-10, 10-7
5.0	30.06.2010	SVi	MLe	Glasdicke 10mm, Verglasung vom Boden zur Decke, Raumhoch.
6.0	20.12.2013	NHo	TuT	Ordnerstruktur Veränderungen. Profilen aktualisiert.
6.1	24.1.2014	NHo	TuT	Profilen aktualisiert

Lumon Deutschland GmbH
 Nikolaus-Otto-str.13
 70771 Leinfelden-Echterdingen
 Tel. +49(0)771/941 60 820
 Fax.+49(0)771/941 72 908
www.lumon.com

Lumon 5 ARK			
Bearbeiter:	NHo	Version:	6.1
Kontrollleur:	EsH	Datum:	24.01.2014
Genehmiger:	TuT	Code:	14.10.01.07.DE

1	Vorstellung der Lumon5-Balkonverglasung
2	Technische Darstellung
3	Öffnungsrichtungen
4	Schnittdarstellungen
5	Befestigungsdetails
6	Aufmaßanleitung
7	Zusatzinformationen

Lassen Sie sich vom verglasten Balkon inspirieren!



Vier Jahreszeiten auf dem verglasten Balkon!



Unabhängig von der Jahreszeit, kann dieser „neue Raum“ genutzt werden. In geschlossenem Zustand fügen sich die Scheiben fast nahtlos aneinander- nichts stört ihren freien Blick in die Natur. Ihr Gewinn: mehr Platz, mehr Freiraum, mehr Lebensqualität zum Erholen, Arbeiten, Feiern und Spielen. Von der Glaswand geschützt, gedeihen auch Ihre Pflanzen hervorragend. Und an ein Abendessen auf Ihrem Balkon, in einer lauen Sommernacht, werden Ihre Freunde sicherlich noch lange denken.



Lumon – stilvoll und benutzerfreundlich



Ein verglaster Balkon bietet viel mehr. Er ist zu jeder Jahreszeit nutzbar.

Durch die Verglasung wird die Arbeit minimiert, die durch Regen, Schnee, herumfliegenden Schmutz und Laub entsteht. Auch die Geräusche aus dem Umfeld vermindern sich. Bereits im Frühjahr kann man aufgrund der Sonneneinstrahlung den verglasten Balkon viel früher nutzen. Im Sommer können die Scheiben als Paket zur Seite geschoben werden und somit die Wärme und Sonne direkt genossen werden. Das klare Design von Lumon vereint Form und Funktion auf eine Art, die Freude bereitet.

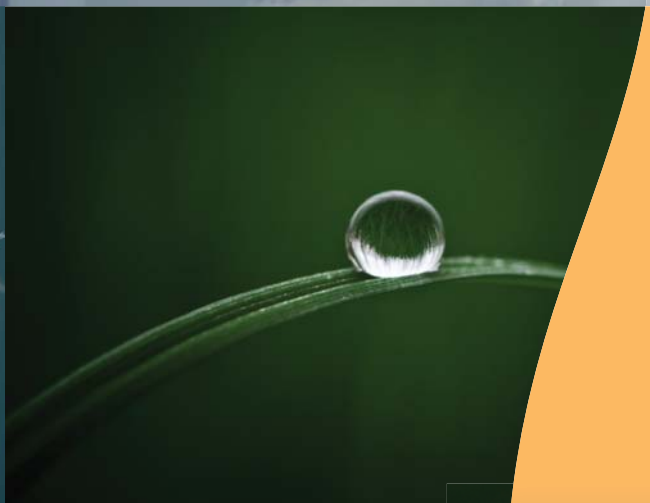


Qualität entsteht im kleinsten Detail!



Das Design und die Vielfalt der technischen Lösungsvarianten bei der Lumon Balkonverglasung garantieren eine einfache Handhabung. Die feinen Profile und formschönen Details schaffen ein attraktives Gesamtprodukt. Die Scheiben lassen sich per Einhandbedienung platzsparend falten und parallel zur Wand parken. Das Reinigen der Gläser wird dadurch vereinfacht, ohne gefährliche Aktionen. Entweder geschlossen, mit einem Belüftungsspalt, teilweise geöffnet oder ganz offen, kann sich Ihr Wunsch nach Belieben erfüllen.

**Investieren Sie in Qualität!
Investieren Sie in die Zukunft!**



Die Anschaffung von Lumon Balkonverglasung ist einfach. Unsere autorisierten Fachfirmen in Ihrer Nähe planen und montieren die Verglasung.



+49-30-53 00 523
kontakt@lumon.com



Besuchen Sie bitte unsere
neuen Internetseiten!
www.lumon.de

Technische Darstellung

Die Balkonverglasungen setzen sich aus zwei horizontalen Aluminiumprofilen zusammen, die an der Decke und dem Geländer des Balkones befestigt sind. Das an den Profilen befestigte Einscheibensicherheitsglas ist über verschiedene Mechanismen beweglich und drehbar.

Die Glasscheiben bestehen aus 6mm, 8mm und 10mm dickem Einscheibensicherheitsglas (ESG). Die einzusetzende Glasdicke, angepasst an die Situation vor Ort, ist der Bemessungstabelle für empfohlene Glasgrößen zu entnehmen. Das gehärtete Glas zerbricht nur durch einen kräftigen Schlag. Im Falle eines Bruches zerfällt das Glas in kleine stumpfe Scherben, die keine grosse Verletzungsgefahr darstellen.

An der oberen und unteren Kante des Glases sind Glashalteprofile aus stranggepressten Aluminiumprofilen befestigt. Die Befestigung geschieht mit Hilfe einer Nut, welche im Glas eingeschliffen und durch Verkleben gesichert wird. Die Laufrollen sind bereits an den Glashalteprofilen angebracht, was das Gleiten und Öffnen der Scheiben ermöglicht.

Die erste Scheibe wird per Griff geöffnet und kann in Belüftungsposition gebracht werden. Mit einem Schlüssel kann das im Griff befindliche Riegelschloss (optional) festgestellt werden. Alle nachfolgenden Scheiben können dann nacheinander in die Anschlussposition der Drehscheibe geschoben, aufgedreht und parallel zur Wand geparkt werden. Beim Aufdrehen werden die Scheiben ineinander verriegelt. Die Verglasung lässt sich auf diese Weise teilweise oder vollständig öffnen. Geöffnete Scheiben werden durch eine Wandbefestigung vor dem Zuschlagen gesichert. Die Schiebescheiben können bei mehrseitigen Verglasungen stufenlos von $+90^\circ$ bis $+270^\circ$ über Innen- und Aussenecken gefahren werden.

Die Glasscheibengröße der Lumon 5 Verglasung ist modularisiert, so dass Längen und Breiten der Scheiben stufenweise alle 20mm vorhanden sind. Mit Hilfe der Seitendichtungen, der Wandanschlussprofile und der Ausgleichprofile wird die Anpassung an den Balkon vorgenommen. Von den modularisierten Größen abweichende Gläser sind über eine Bestellung erhältlich.

Die obere Laufschiene wird mit Hilfe des Ausgleichsprofiles an der Decke oder mit Hilfe von Befestigungswinkeln am Schenkel des Ausgleichsprofiles befestigt. Die untere Laufschiene wird über Befestigungswinkel oder durch den unteren Teil des Profils an der Brüstung oder am Boden angebracht.

Alle Verbindungen und Befestigungen sind mit geeigneten, zugelassenen und statisch dimensionierten Befestigungsmitteln rostfrei auszuführen. Für die Ableitung des Wassers wird ein Wasserabweisblech aus kunststoffbeschichtetem Stahl- oder Aluminiumblech verwendet. In den Spalten zwischen Wand und Glas werden transparente Dichtungen verwendet.

1. Aluminiumprofile

Die obere und untere Laufschiene wie auch das Ausgleichsprofil und die Glashalteprofile bestehen aus stranggepresstem Aluminium und sind eloxiert oder polyesterpulverbeschichtet. Abgestimmt auf ihre Verwendung werden passende obere und untere Laufschiene gewählt. Standardfarben sind:

- RAL 9006 Weißaluminium
- RAL 9016 Verkehrsweiß
- RAL 7024 Graphitgrau

-sonstige RAL-Farben und eloxierte Oberflächen nach Kundenwunsch mit Aufpreis.

2. Verglasungen

Die Scheiben werden aus 6mm, 8mm bzw. 10mm Einscheibensicherheitsglas hergestellt. Die einzusetzende Glasdicke ist aus der Bemessungstabelle der Glasscheiben zu entnehmen. Die Glaskanten sind geschliffen. Alle Scheiben entsprechen den Anforderungen der EN 12150-1 und der EN 572-8. Die Glashalteprofile werden an der geschliffenen Nut des Glases befestigt und verklebt. Alle weiteren Verglasungen zum Verschliessen von Öffnungen, bestehen als Festfeld und zu öffnende Festfelder (Putzscheiben) aus gehärtetem 6mm Einscheibensicherheitsglas.

3. Rollen- und Verriegelungssystem

An dem oberen Glashalteprofil befindet sich ein Laufwerk mit Laufrollen. Am unteren Glashalteprofil befinden sich das untere Laufwerk und die untere Laufrolle. In der Öffnungsstellung (Parkposition) verriegeln sich die Scheiben in der oberen und unteren Parkposition. Alle Teile sind aus Aluminium, rostfreiem Stahl oder qualitativ hochwertigen Kunststoff gefertigt. Der Bestellung entsprechend sind die Kunststoffteile hell- oder dunkelgrau. Die auf der Innenseite des Profiles befindlichen Teile sind immer dunkelgrau.

4. Dichtungen

Zwischen der unteren Laufschiene und dem unteren Glashalteprofil werden hellgraue oder dunkelgraue Silikondichtungen verwendet. Zwischen der Verglasung und den seitlichen Wandanschlüssen können zum Toleranzausgleich und zur Abdichtung zum Baukörper Silikondichtungen in den Breiten 20 / 30mm eingesetzt werden. Zwischen den Scheiben können bei Bedarf transparente PVC-Glasstossdichtungen eingesetzt werden. Zwischen dem Ausgleichsprofil und der Decke wird eine Ausgleichsprofil- Decken- dichtung verwendet.

5. Befestigungsteile

Alle Schrauben sind rostfrei. Die Laufschiene werden mit Edelstahlschrauben und geeigneten, zugelassenen Befestigungsmitteln am oberen und unteren Anschlußpunkt befestigt. In Abhängigkeit von den zu befestigenden Laufschieneprofilen, sind Innengewinde- oder Bolzenanker anzuwenden. Die Befestigungsmittel sind aus Aluminium.

6. Blechanschlüsse

Die unteren Bauanschlüsse zur Brüstung können nach außen zur Wasserabweisung mit 0,5mm sendimirverzinktem pulverbeschichtetem Stahl- oder Aluminiumblechen abgedeckt werden. Werkseitig werden Farben für Stahlbleche nach RR-Farbkarte und Alu-Bleche nach RAL- Farbkarte beschichtet.

Allgemeine Hinweise

Belüftung

Die 2 - 3mm breiten Spalten zwischen den Scheiben belüften den Balkon. Die erste Scheibe der Verglasung kann in eine Belüftungsposition gebracht werden. **WICHTIG!** Der Balkon muss belüftet werden, damit die Konstruktion trocknen kann und funktionsfähig bleibt.

Dichtigkeit

Die Lumon Balkonverglasung dient als Wind- und Wetterschutz. Auf Grund der notwendigen Belüftung des Balkones, sind die Verglasungen nicht vollkommen dicht. Bei direkter Schlagregen- oder Schneesturmeinwirkung kann unter Umständen Wasser und Schnee durch die Spalten auf den Balkon gelangen.

Wärmeisolierung

Die Basis der Balkonverglasungen bilden thermisch ungetrennte Aluminiumprofile und Einscheibensicherheitsgläser. Ein neu verglaster Balkon ist bei geschlossener Verglasung kein warmer Raum und von seiner Beschaffenheit her kein normal warmer Innenraum. Die Wärmeisolierung verläuft auch nach der Verglasung in der Innenwand des Hauses, des Fensters oder der Balkontür. Die Balkonverglasung erzeugt nur einen zusätzlichen Wärmepuffer. Trotzdem kann bis zu 5% an Energie gespart werden.

Schalldämmung

Der Schallpegel auf dem Balkon wird bei geschlossener Verglasung unter Berücksichtigung vorhandener Öffnungen im Schnitt um ca. 8 – 12 dB vermindert. Dies entspricht einer Halbierung des hörbaren Schallpegels.

Reinigung

Die Innen- und Aussenseiten der Glasscheiben können vom Balkon aus gereinigt werden, denn die Glasscheiben lassen sich während der Reinigung auf die Innenseite des Balkones drehen.

Fertigung

Lumon Balkonverglasungen werden individuell nach den Bestellmassen und der Balkongeometrie hergestellt. Die Anlagen sowie das im Lieferumfang enthaltene Zubehör werden vom Werk komplett ausgeliefert. Zusatzausstattungen z.B. Winkelprofile sind nach Absprache möglich. Die Spezifikation des Lieferumfanges befindetet sich auf Seite 9-1.

Baugenehmigung

Baurecht ist in der Bundesrepublik Deutschland Länderrecht. Dadurch bedingt kann es in den verschiedenen Bundesländern zu unterschiedlichen Beurteilungen des Genehmigungsverfahrens für eine Balkonverglasung kommen. Das Fassadenbild wird durch die transparente Verglasung nur gering verändert, da keine vertikalen Aluminiumprofile zwischen den Scheiben vorhanden sind.

Es wird empfohlen, behördliche Forderungen zum Einbau der Verglasungen beim zuständigen Bauamt im Vorfeld zu ermitteln. Hierzu sollten Prospekte, Planungsunterlagen und gegebenenfalls ein Muster mitgenommen werden.

Spezielle Konstruktionshinweise

Geländermontage

Bei der Montage auf Brüstungsgeländern ist zu beachten, dass die Geländerhöhe gemäss TRLV einzuhalten ist. Geländerhöhe plus untere Laufschiene muss mindestens 1000mm betragen. Wenn dies nicht möglich ist, muss vor der Verglasung aussen ein separater Handlauf bis 1000mm angebracht werden. Falls ein Handlauf mit integrierter unterer Laufschiene verwendet wird (Lumon Geländersystem), muss dieser statisch berechnet werden.

Öffnungsfunktionen

Bei Winkel und U-Balkonen gibt es Seitenverglasungen, die nur zum Zwecke der Reinigung geöffnet werden. Bei bestimmter Lage eines Balkons kann es vorkommen, dass Glasscheiben sich gegenseitig behindern, da sie sich zur selben Seite hin öffnen lassen. Weiterhin sind bei der Planung von Balkonverglasungen mögliche Hindernisse wie Wasserablaufrohre, Pfeiler und sonstige Konstruktionen zu berücksichtigen. Bei Eckumfahrungen sind auf Brüstungen angebrachte Geländer bezüglich Eckumfahrungshindernisse und Ausfahrungsmindestabstände der umfahrenden Glasscheiben zu beachten.

Konstruktion

Die Balkonverglasungen verursachen Vertikal-Last an der Deckenkonstruktion und horizontale Wind-Last an der Decken- und Geländerkonstruktion. Um anstandsloses Funktionieren zu garantieren, darf die durch die Vertikal-Last der Konstruktion hervorgerufene Biegung von 2mm nicht überschreiten. Ein einzelnes Glas wiegt höchstens 50kg. Am Öffnungsende konzentriert sich das Gewicht der Balkongläser an der Befestigung der oberen Laufschiene in einem Punkt. Beachten Sie die Stabilität der Befestigung und der Konstruktion. Die Stelle, an der die untere Laufschiene am Geländer befestigt wird, muss ausreichend stabil sein und die durch die Balkongläser verursachte zusätzliche Windlast tragen.

Konstruktive Grundsätze

Öffnungsregel

- zur Seite hin öffnende Glasscheiben max. 9 Stück rechts und max. 9 Stück links (siehe Bemessungstabelle)
- an beiden Wandanschlussteilen darf an der Seite eine feste Glasscheibe angebracht werden
- die max. Breite des Glases beträgt 960 mm
- die min. Breite des zu öffnenden Glases beträgt 300 mm oder 16,5 % der Glashöhe
- die min. Breite des Festfeldes beträgt 200 mm oder 14 % der Glashöhe
- der Drehpunkt kann um max. 300 mm oder < 30% der Glasbreite verschoben werden, (siehe Seite 3-4)

Winkel

- Winkel werden von der Innenseite aus gemessen, die Betrachtung geschieht immer im Uhrzeigersinn
- der Startwinkel liegt zwischen linksseitiger Wand und Verglasung
- der Winkel zwischen den Balkonseiten ist der Systemwinkel
- der Abschlusswinkel liegt zwischen Verglasung und rechtseitiger Wand
- der Winkel wird von innen gemessen
- falls sich zwischen einer Verglasung ein Pfosten befindet, werden diese Verglasungen separat behandelt (an den Pfosten werden Start- und Abschlusswinkel angebracht, statt Systemwinkel)
- die Größe der Start- und Abschlusswinkel beträgt (von innen betrachtet) mindestens 40° und höchstens 140°
- der Öffnungswinkel des sich öffnenden Glases beträgt 60°-130° (Hindernisse beachten!)
- der Systemwinkel beträgt 80°-280°

Balkone mit Eckumfahrungen

- Die Umfahrung über einen Winkel ist bei einer Winkelgröße von 90°-270° möglich
- bei Balkonen mit Eckumfahrungen können auf der Öffnungsseite und der Umfahrungsseite insgesamt max. 9 Scheiben zum Einsatz kommen (= 9 Scheiben / Paket)
- auf der Öffnungsseite müssen mindestens 2 Scheiben vorhanden sein, sofern der Umfahrungswinkel auf der Ecke unter 177° oder über 183° beträgt.

Seiten mit verschiedenen Höhen

- über Tietori ist es möglich, auch Verglasungen zu bestellen, bei denen die Seiten nebeneinander im Systemwinkel unterschiedliche Höhen besitzen
- eine Eckumfahrung ist jedoch nicht möglich
- die Profilenden sind in den verschiedenen Höhen gerade (obere/ untere Profile)
- in der Bestellung muss angegeben werden, welche Profile sich treffen (obere/untere Profile)

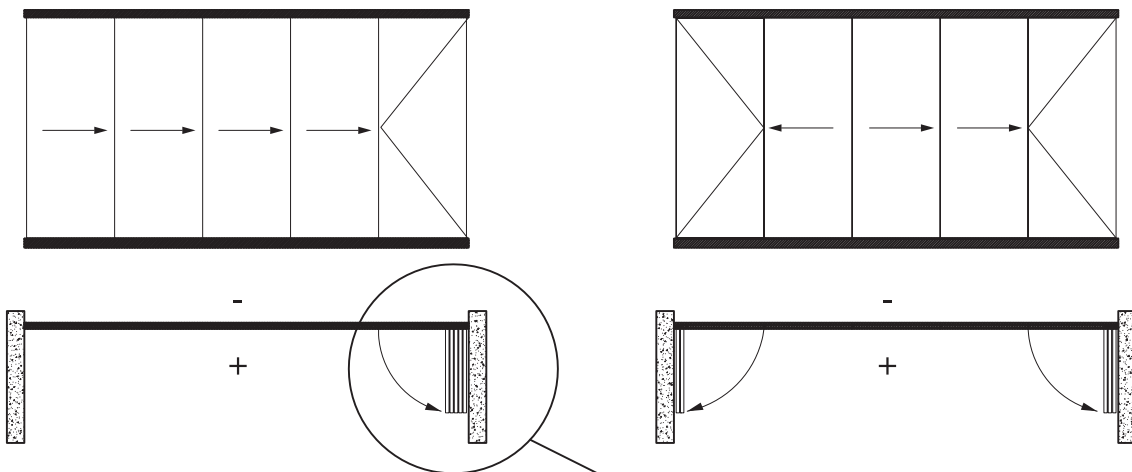
Gerader Balkon:
Die Verglasung kann nach rechts, links oder in beide Richtungen geöffnet werden

In eine Richtung zu öffnende Seite

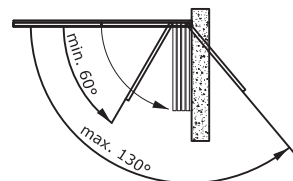
In zwei Richtungen zu öffnen

Nach links 0 Glasscheiben/Nach rechts 5 Glasscheiben

Nach links 2 Glasscheiben/Nach rechts 3 Glasscheiben



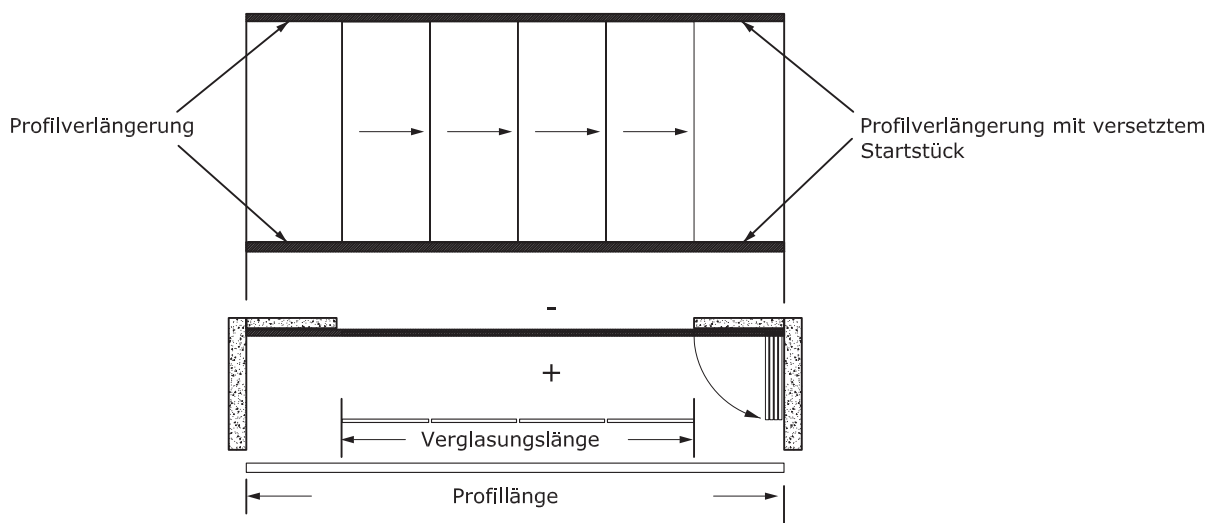
Öffnen der Glasscheiben zu einem Paket:



Profilverlängerung

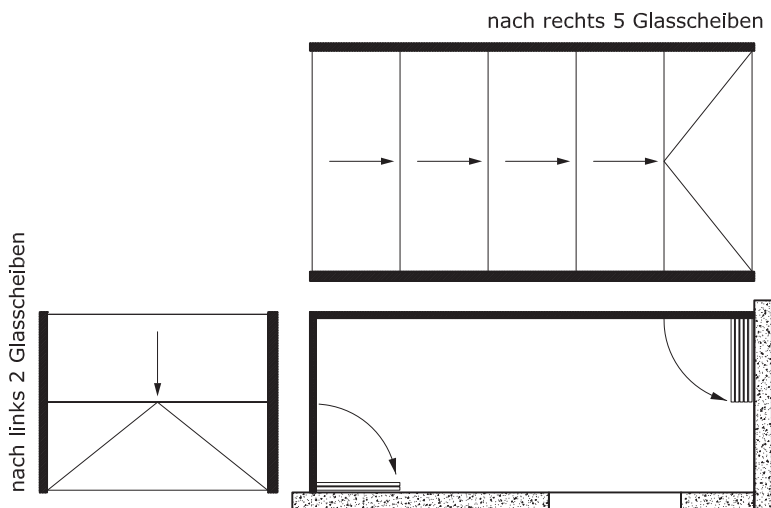
Nach rechts zu öffnende Seite beim geraden Balkon mit festem Element

Nach links 0 Glasscheiben/Nach rechts 4 Glasscheiben

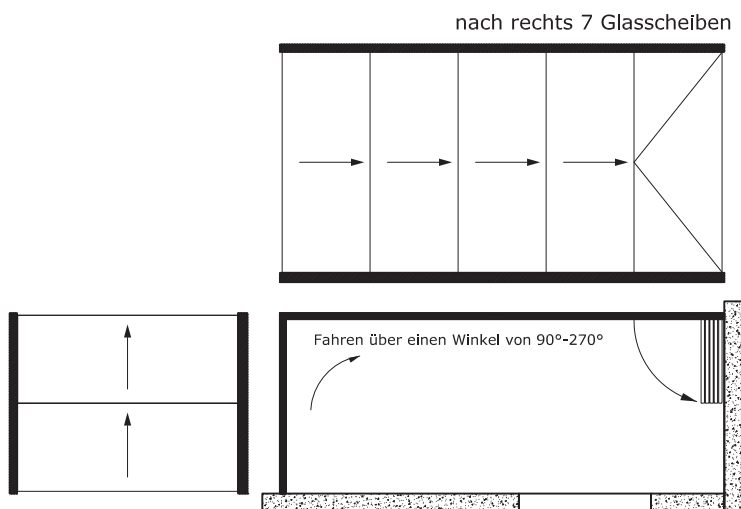


Die Verglasung endet an einem festen Element, lässt sich aber erst am Profilende öffnen. Die Verlängerung des Profiles muss mind. 40mm betragen.
In diesem Fall kann keine Standardverriegelung, sondern eine Sonderverriegelung montiert werden.

Eckbalkon:
In zwei Richtungen zu öffnende L-Verglasung

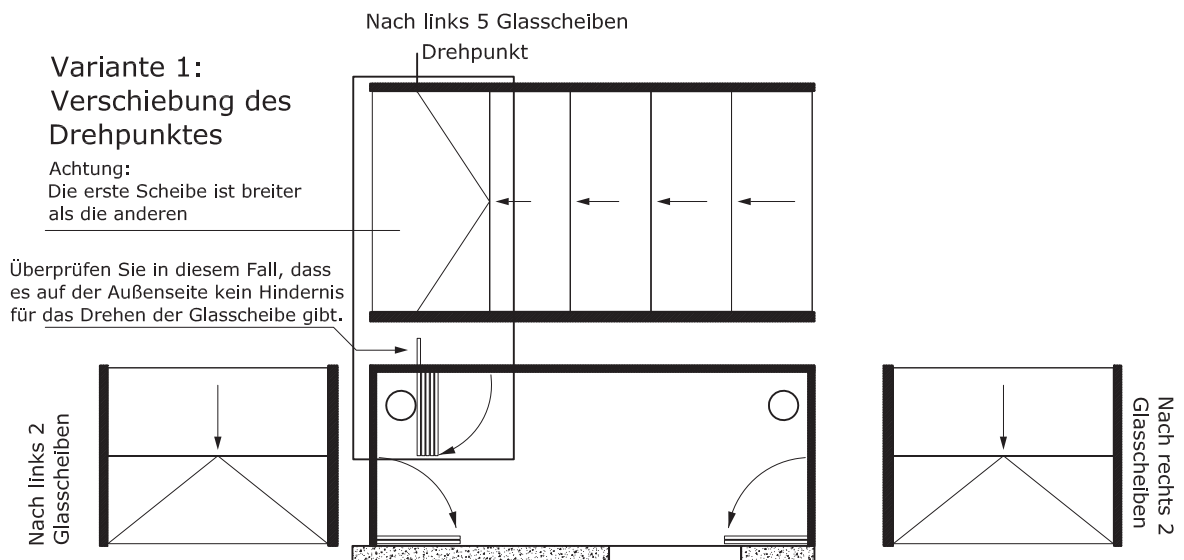


In eine Richtung zu öffnender Eckbalkon, bei dem die Scheiben über einen Winkel fahren.
Achtung: Es müssen mind. 2 zu öffnende Glasscheiben an der Öffnungsseite sein.



Balkone mit einem Hindernis, zum Beispiel einem Wasserablaufrohr oder einem Pfeiler

In drei Richtungen zu öffnende U-Verglasung 90°



Falls an der Öffnungsseite ein Hindernis für die Drehung vorhanden ist, kann der Drehpunkt der ersten Glasscheibe verlegt werden.
Empfehlung: max. 30% der Glascheibenbreite oder höchstens 300mm.

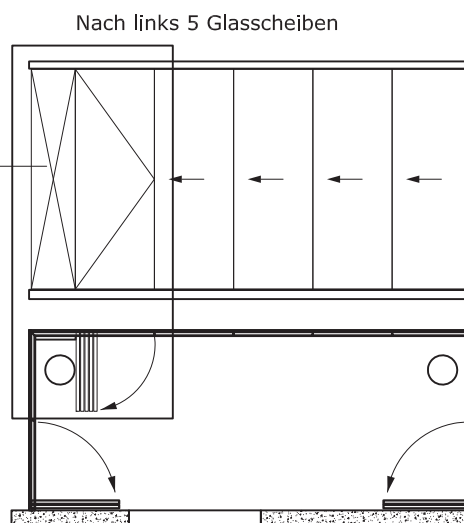
Achtung: Verbreitern Sie die erste Scheibe um die Länge der Verschiebung des Drehpunktes.

Andernfalls wird die unten vorgestellte Variante 2 empfohlen, wobei ein Festfeld vor dem Hindernis montiert wird.

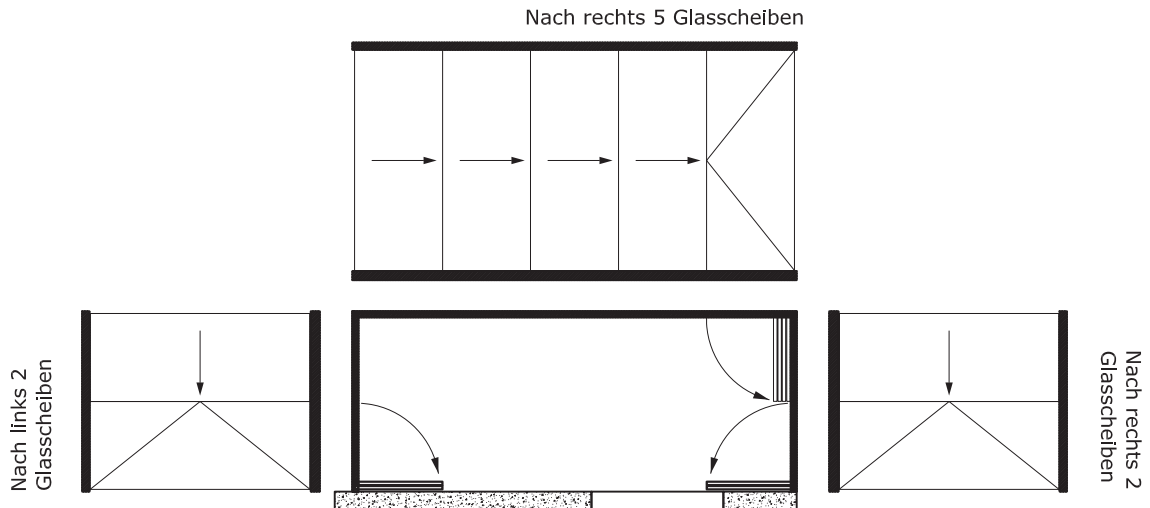
Variante 2: ein Festfeld

Breitenmaß der festen Glasscheibe
mind. 200mm, mind. 14% des
Höhenmasses

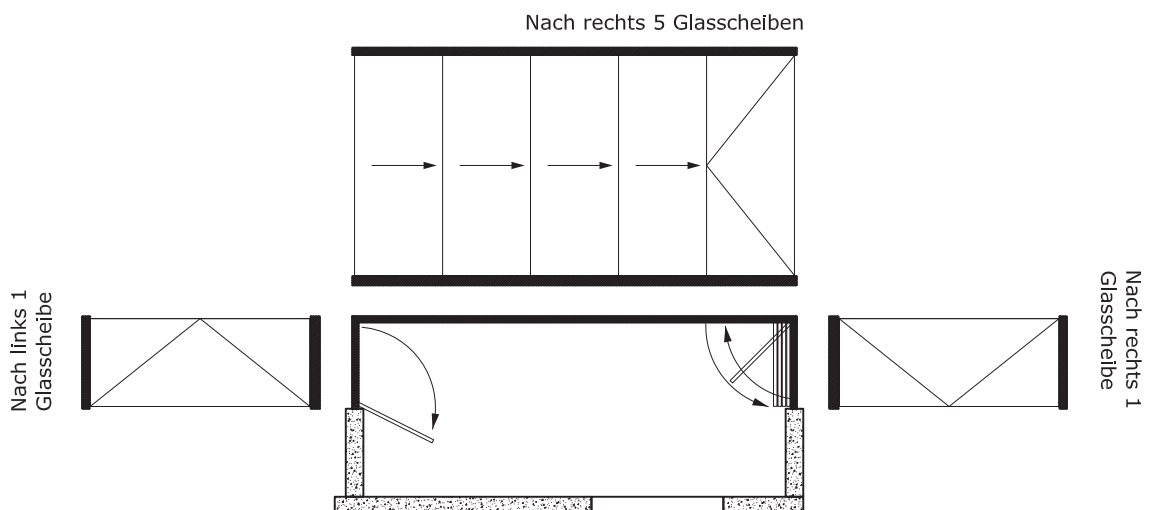
-sofern die Breite 10-14% des Höhenmaßes beträgt, muss das Festfeld zusätzlich von einer Seite gestützt werden, z.B. mit einer F-Leiste. Die F-Leiste muss an der Wand befestigt werden, also in diesen fall muss die Scheibe breiter sein als 14% des Höhenmasses



In drei Richtungen zu öffnende U-Verglasung 90°



In drei Richtungen zu öffnende U-Verglasung 90°



Achtung! Wenn die Scheibe so angeschlagen (Scharnierpunkt) wird, ist die Scheibe 6mm schmäler als bei entgegen gesetzten Anschlag, also ist im Systemwinkel ein extra Spalte. Die Spalte ermöglicht das Öffnen, wenn die Frontscheiben geschlossen sind. Die Scheiben werden vom Tietori automatisch bemessen.

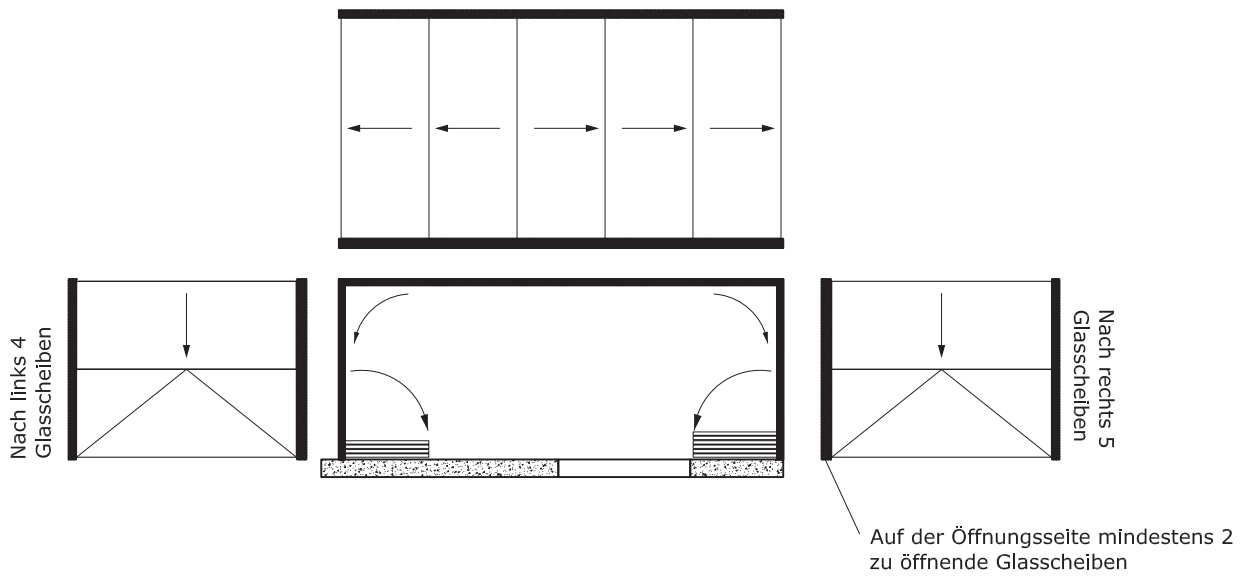
Wenn die Öffnungsseite entgegen gesetzt ist, ist die Bemessung der Scheibe normal - keine extra Spalt im Systemwinkel.

Dies gilt nicht für 135° - 270° Ecken.

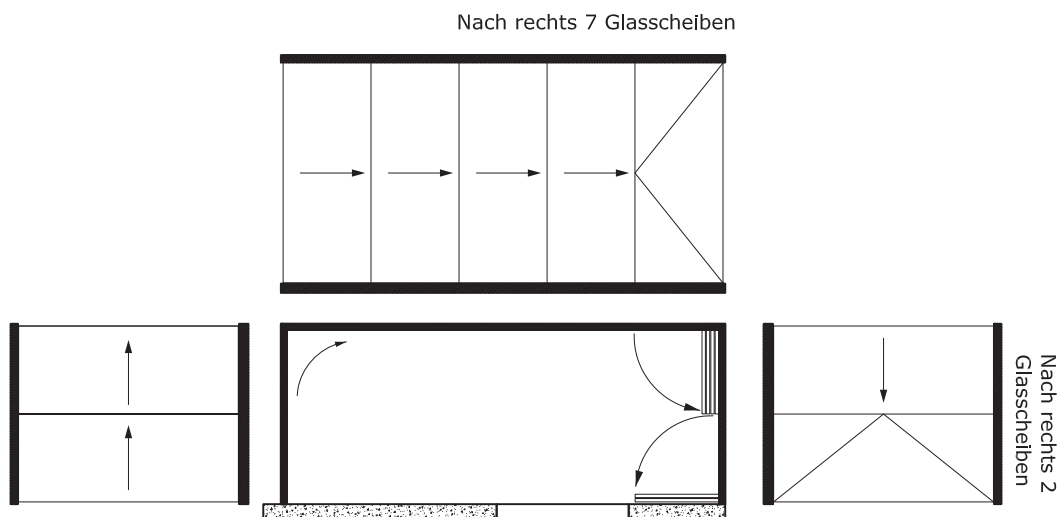
Im Systemwinkel <math><90^\circ</math> ist der Scharnierpunkt wie im Bild nicht möglich.

Es wird empfohlen, die Öffnungsrichtung von links auf rechts abzuändern.

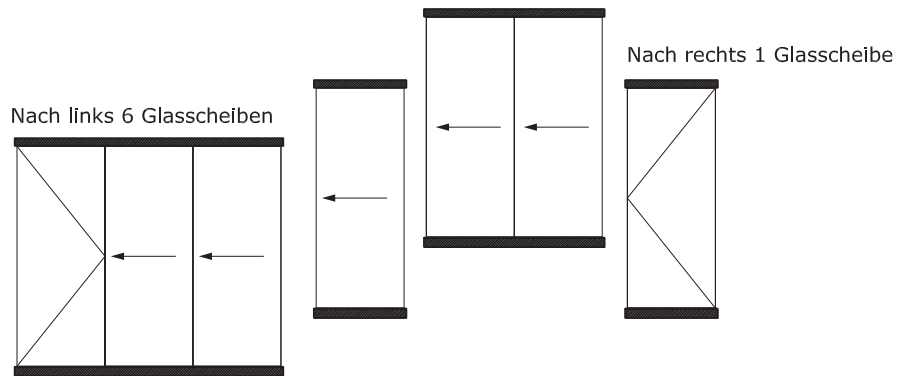
In zwei Richtungen zu öffnender U-Balkon, bei der die Glasscheiben über einen Winkel von 90° fahren



In zwei Richtungen zu öffnender U-Balkon, bei der die Glasscheiben über einen Winkel von 90° fahren

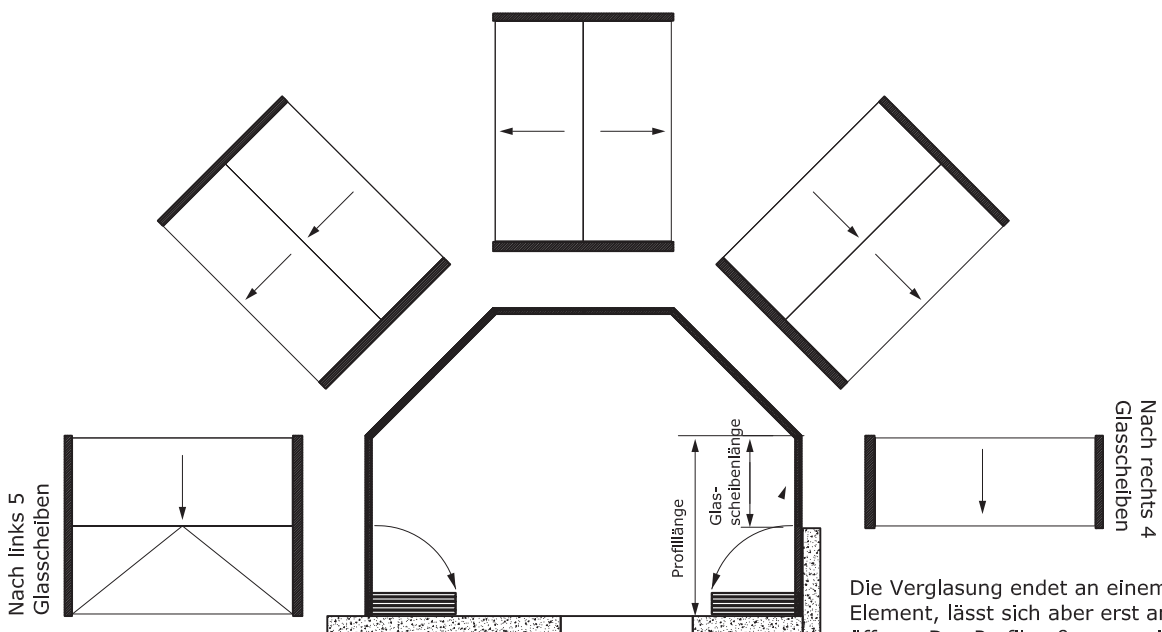


In zwei Richtungen zu öffnender vierseitiger Eckbalkon, bei dem die Glasscheiben über einen Winkel von 135° und 225° fahren



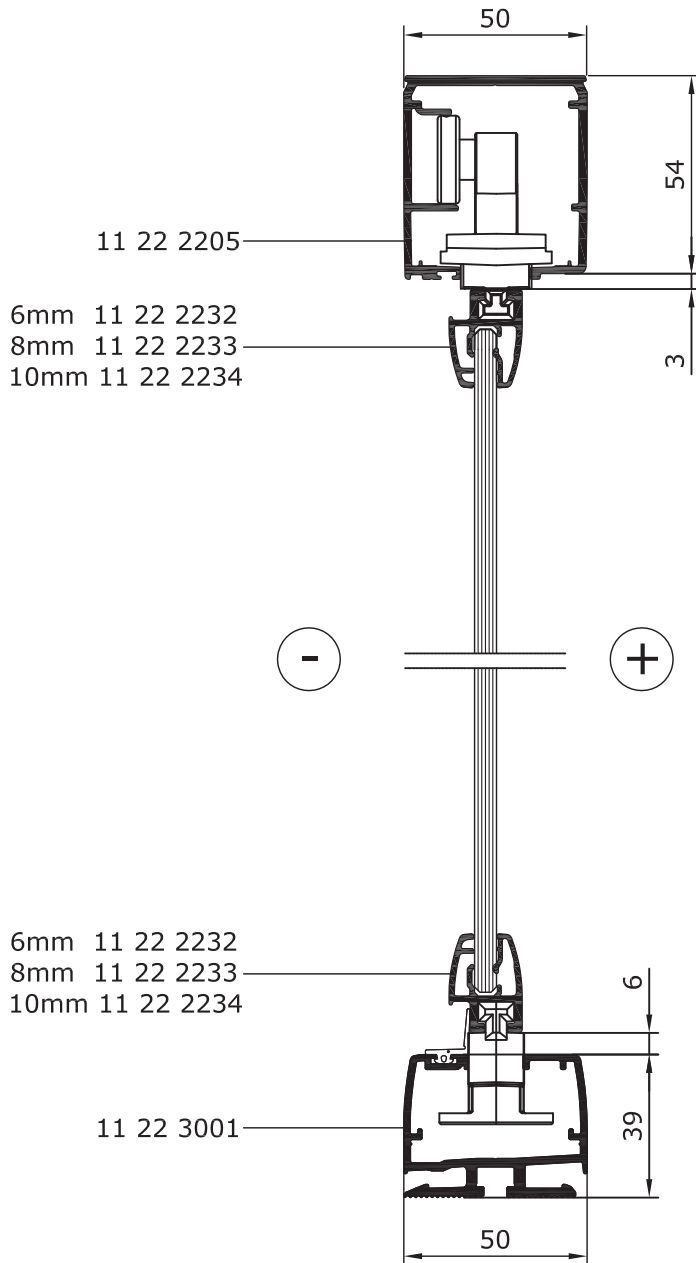
Auf der Öffnungsseite mind. 2 zu öffnende Glasscheiben

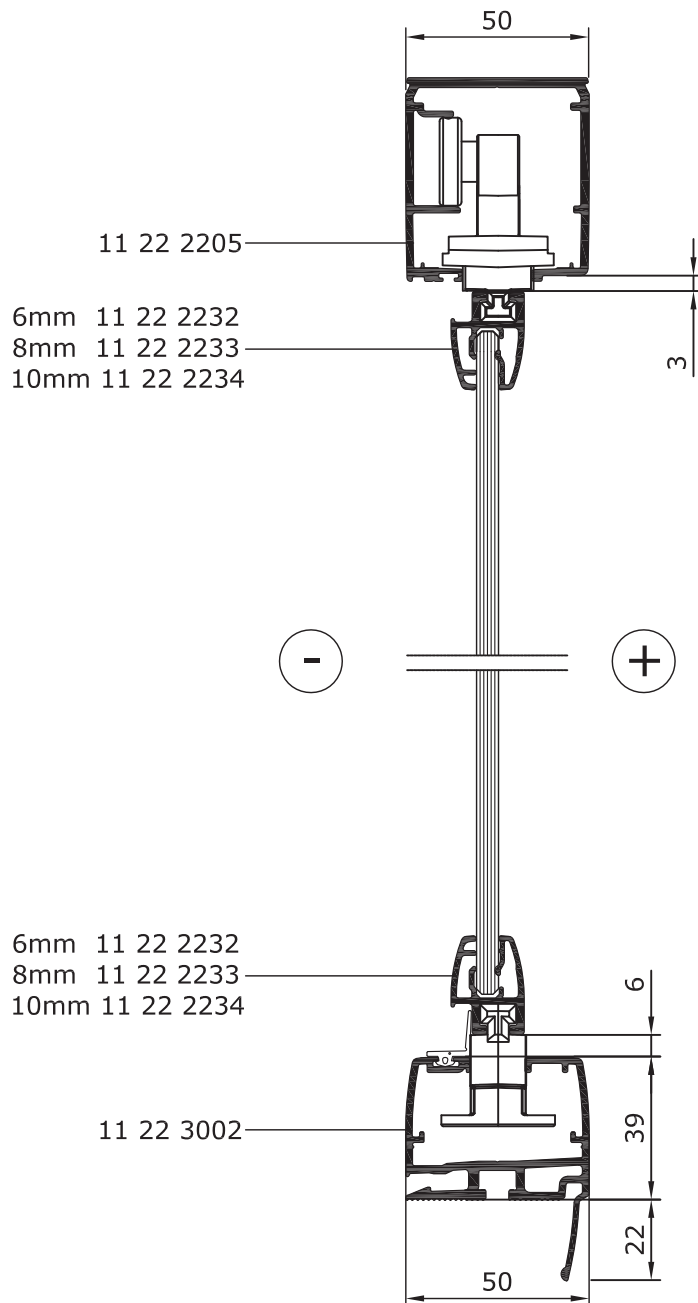
In zwei Richtungen zu öffnender fünfseitiger Eckbalkon, bei dem die Glasscheiben über einen Winkel von 135° fahren

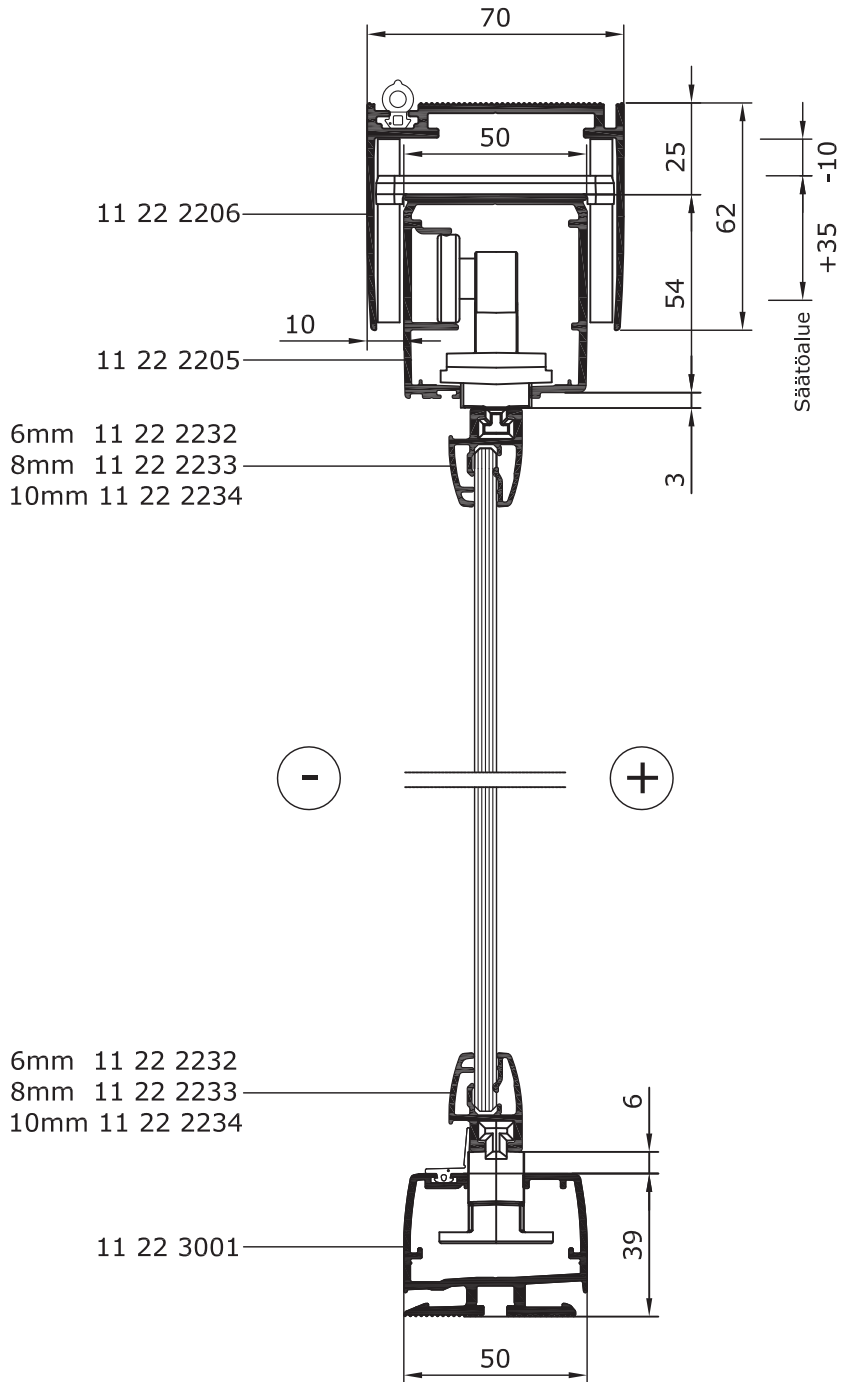


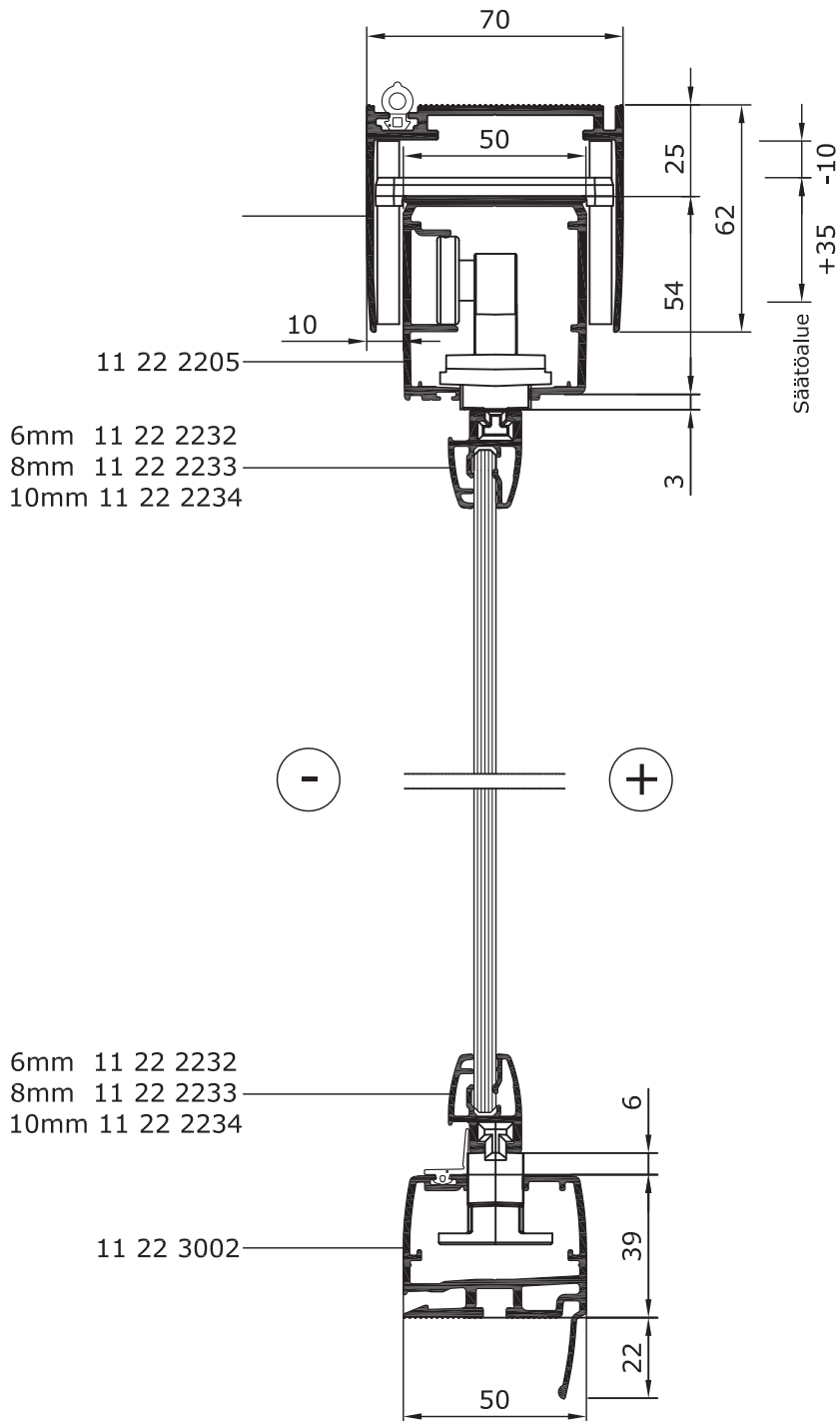
Die Verglasung endet an einem festen Element, lässt sich aber erst am Profilenende öffnen. Das Profilmaß muss mind. 40 mm länger als das Verglasungsmaß sein.

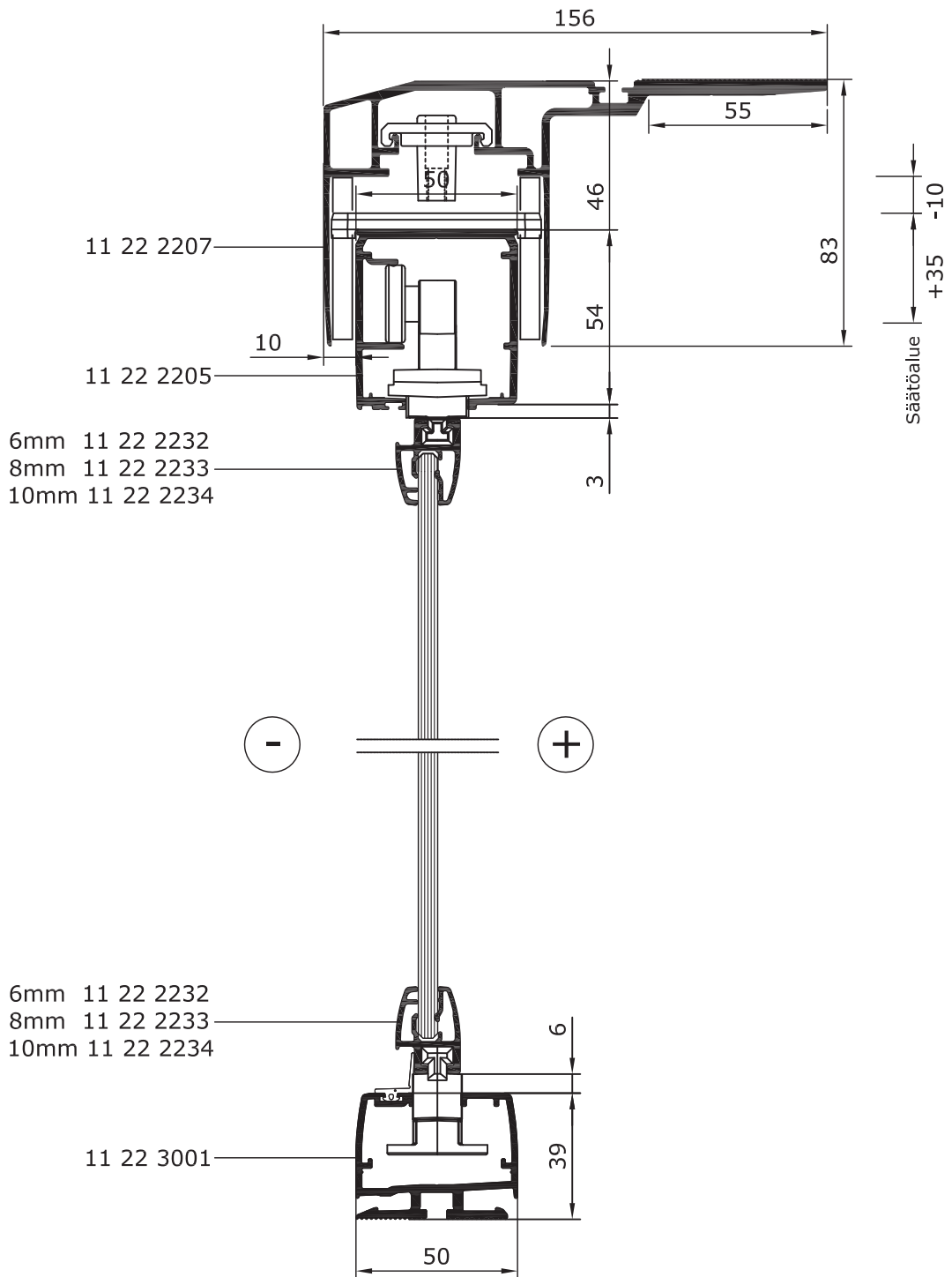
In diesem Fall kann keine Standardverriegelung, sondern nur eine Sonderverriegelung montiert werden.

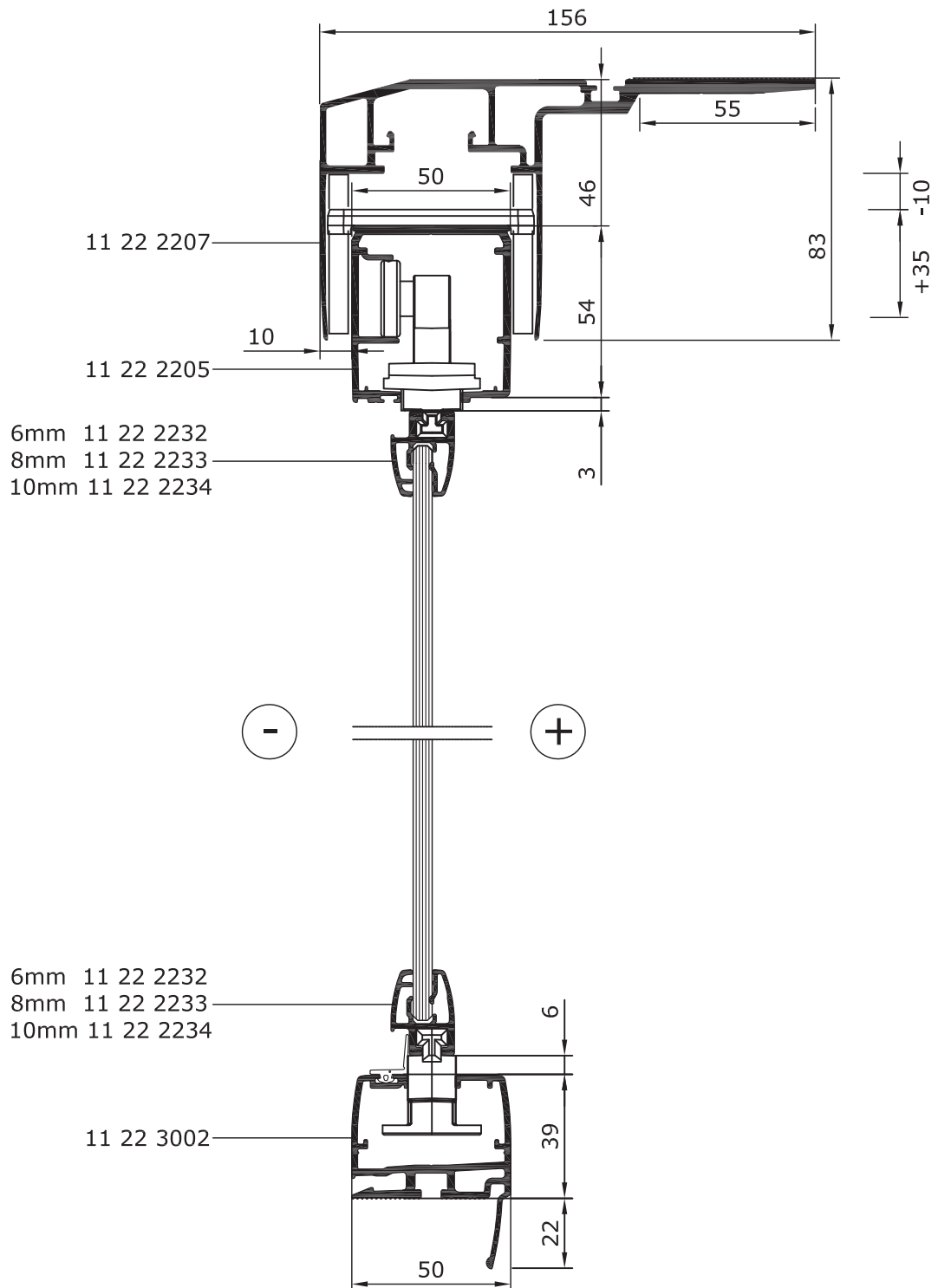


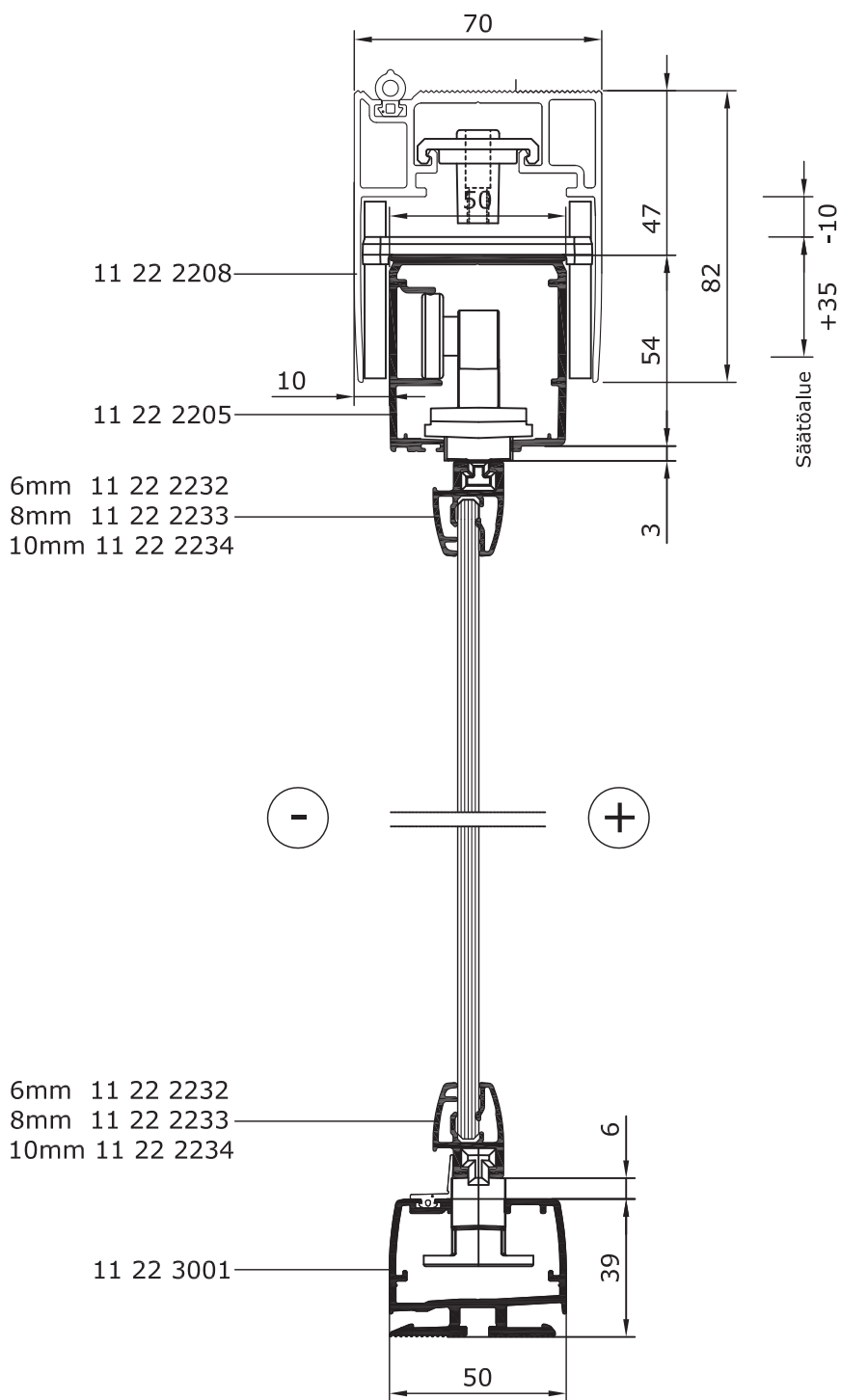


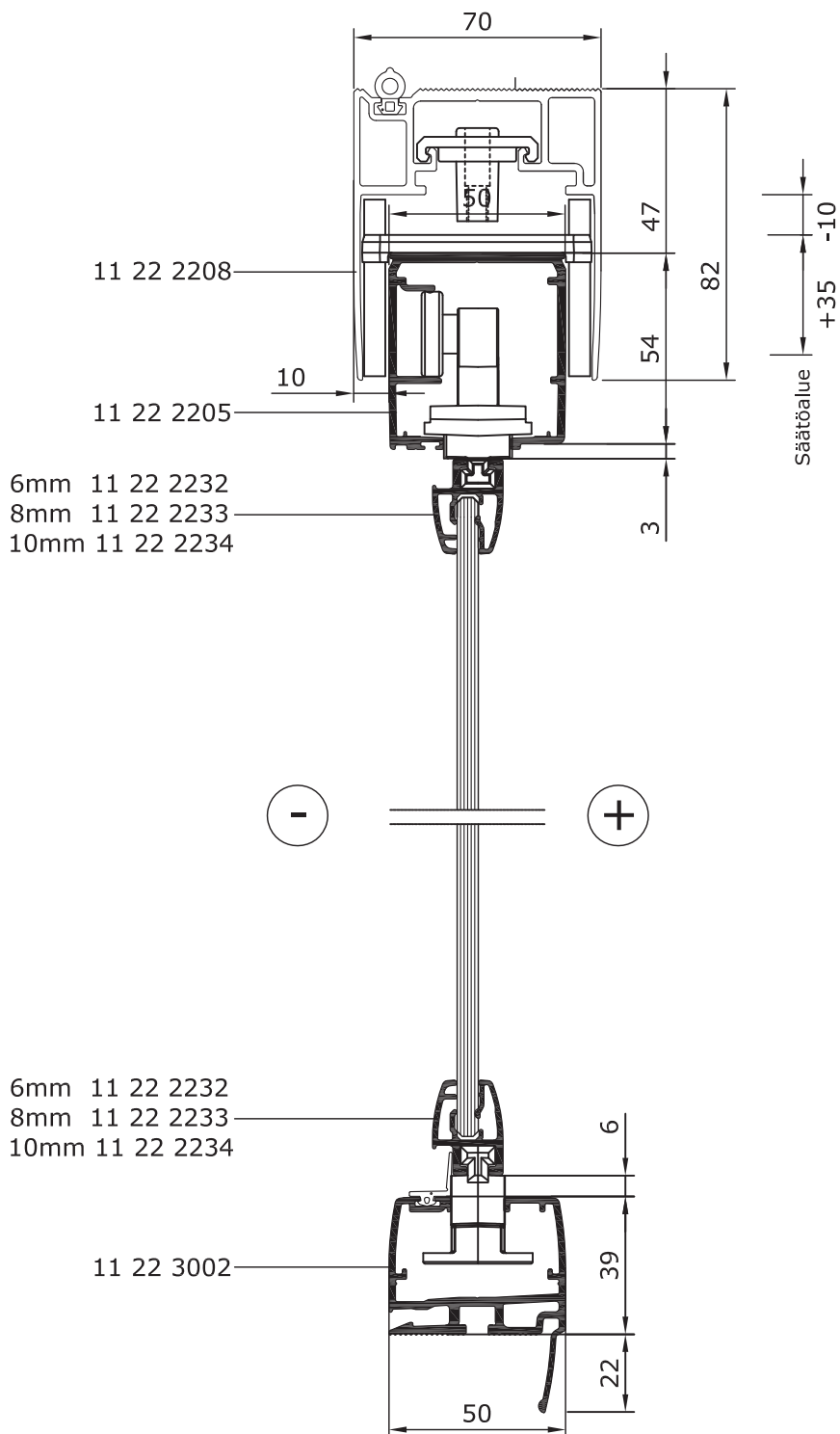


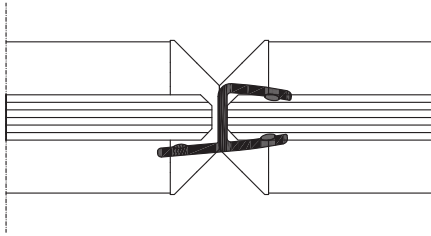




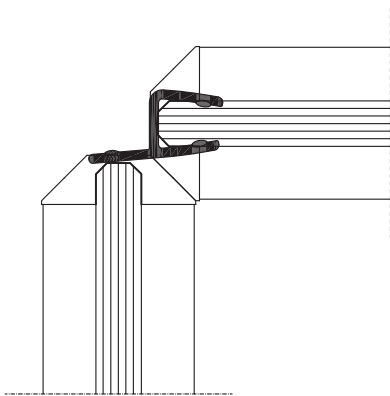




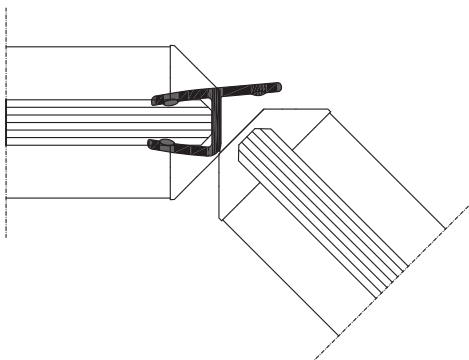




h-glasstossdichtung 6mm 54 04 3034
 h-glasstossdichtung 8mm 54 04 3044
 h-glasstossdichtung 10mm 54 04 3064

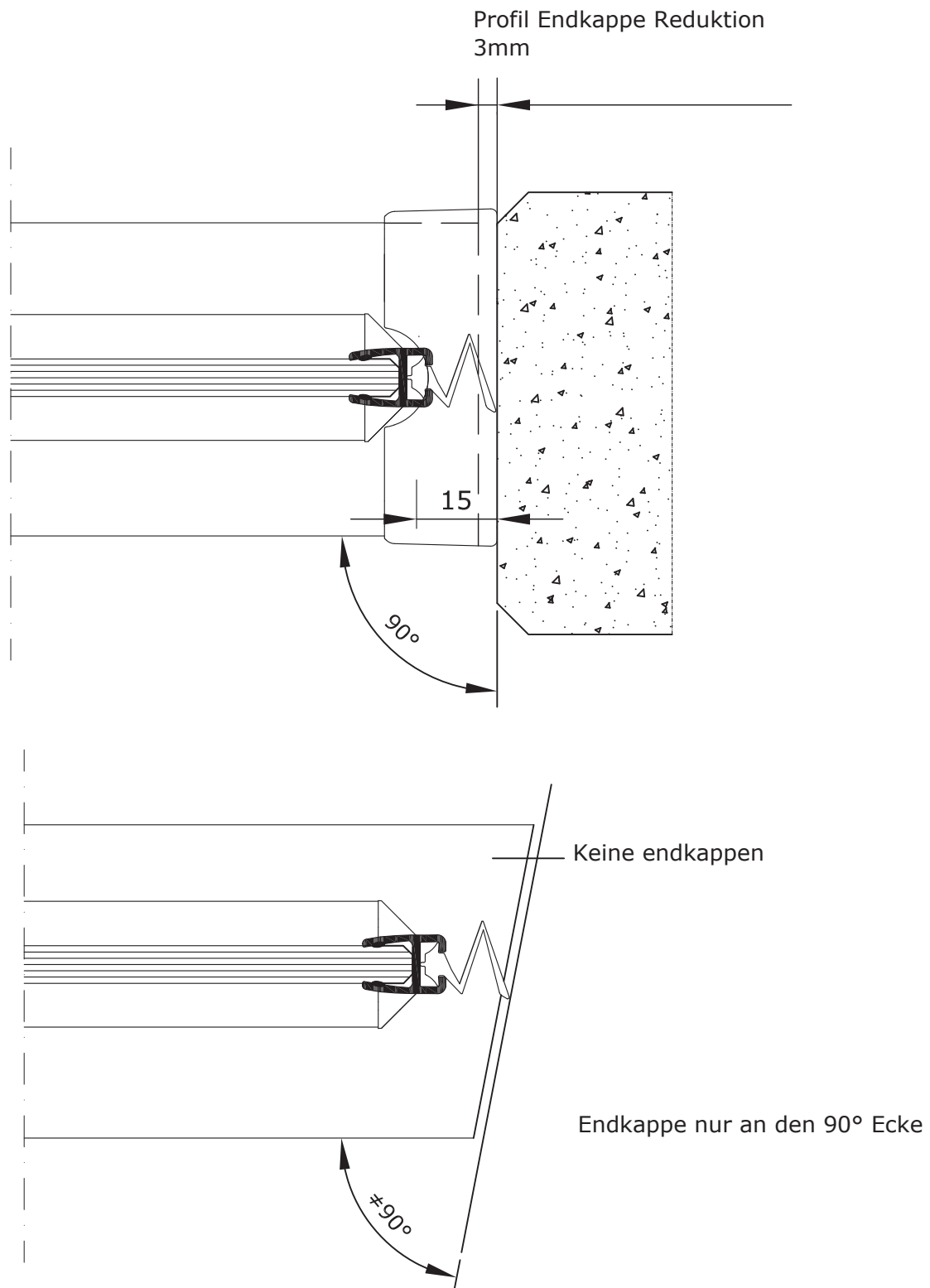


h-glasstossdichtung am einer Ecke 90°

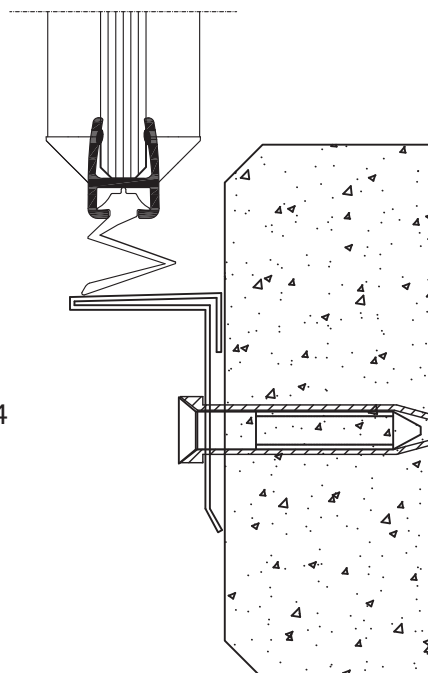
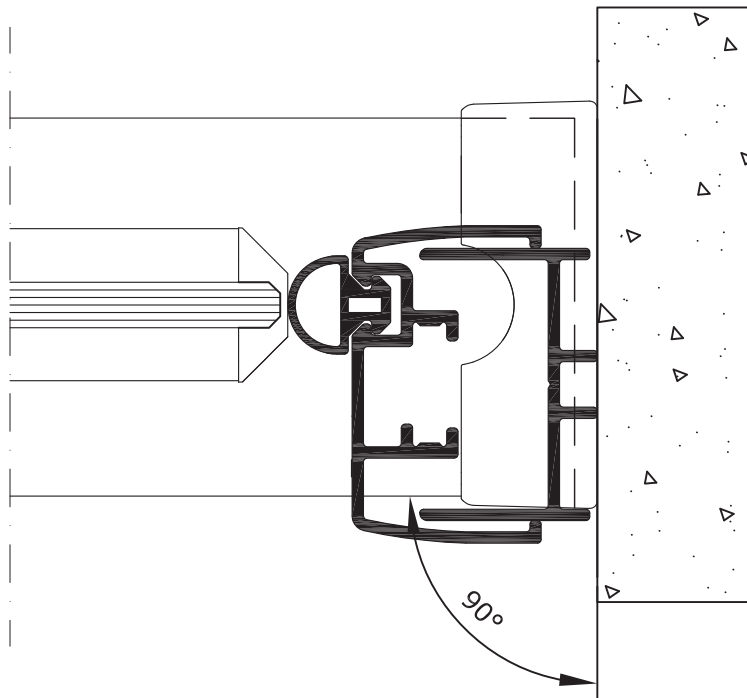


h-glasstossdichtung am einer Ecke 135°

Aufnahmeprofil 6mm	50 04 3014
Aufnahmeprofil 8mm	50 04 3024
Aufnahmeprofil 10mm	50 04 3054
+	
Seitendichtung 20mm	54 04 2014
Seitendichtung 30mm	54 04 2024



Wandanschluss-sockelprofil
 11 11 6200
 +
 Wandanschluss- deckprofil
 11 11 6201



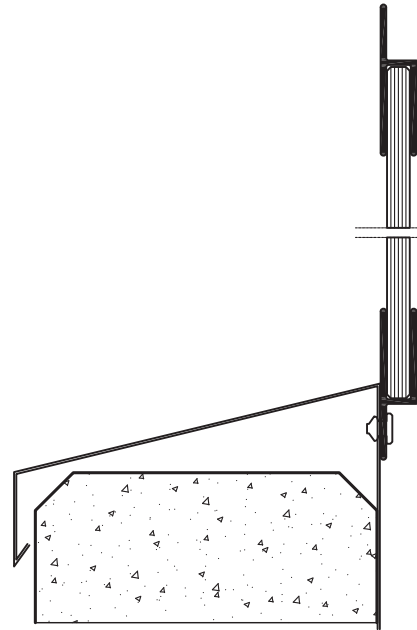
Aufnahmeprofil 6 mm 50 04 3014
 +
 Seitendichtung 20mm 54 04 2014
 +
 Eck-blech

Feste Glasscheibe

F-leiste 11 01 0603



Horizontalschnitt



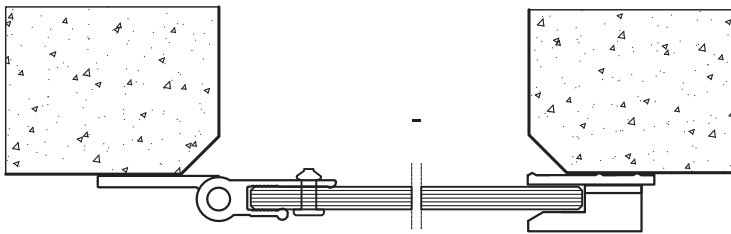
Verticalschnitt

Verglasung mit dreband und Verschlussriegel

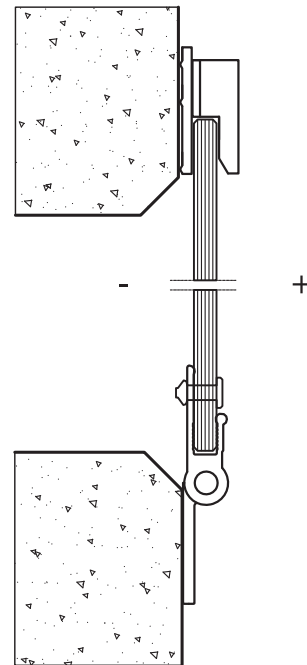
Dreband 50 06 3512

+

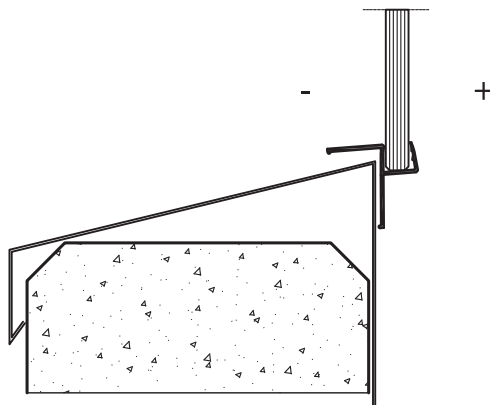
Verschlussriegel 53 03 1811



Horizontalschnitt

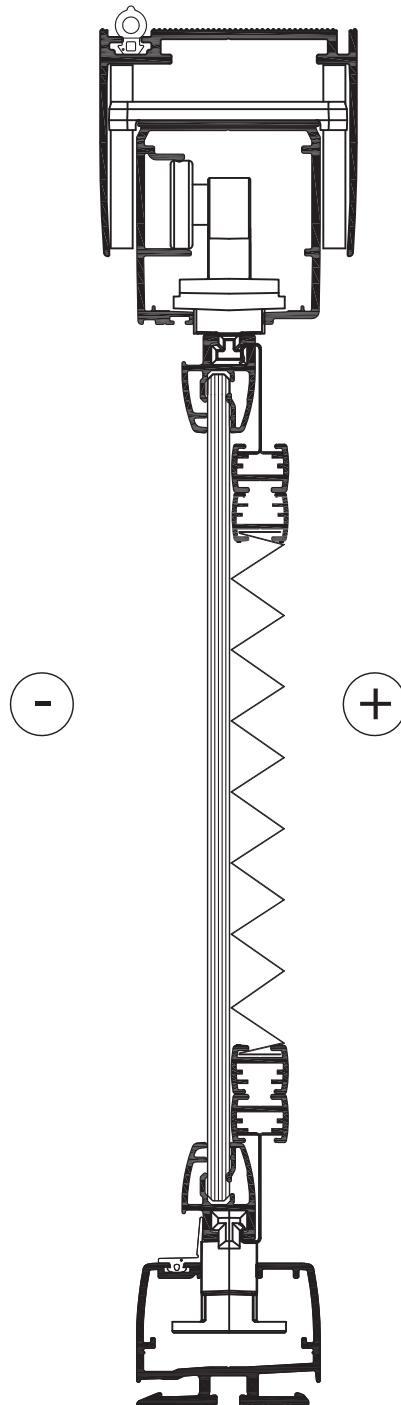


Verticalschnitt

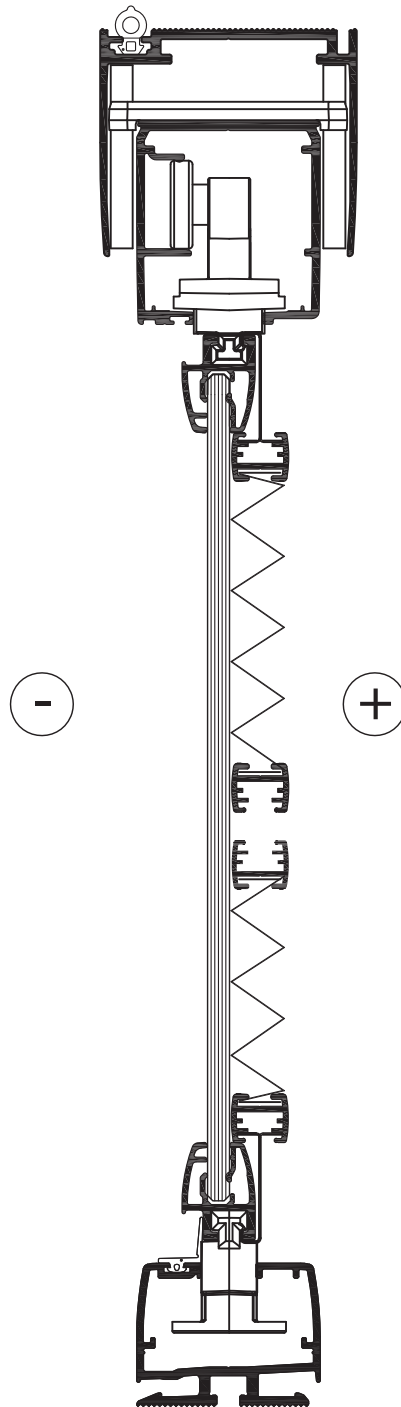


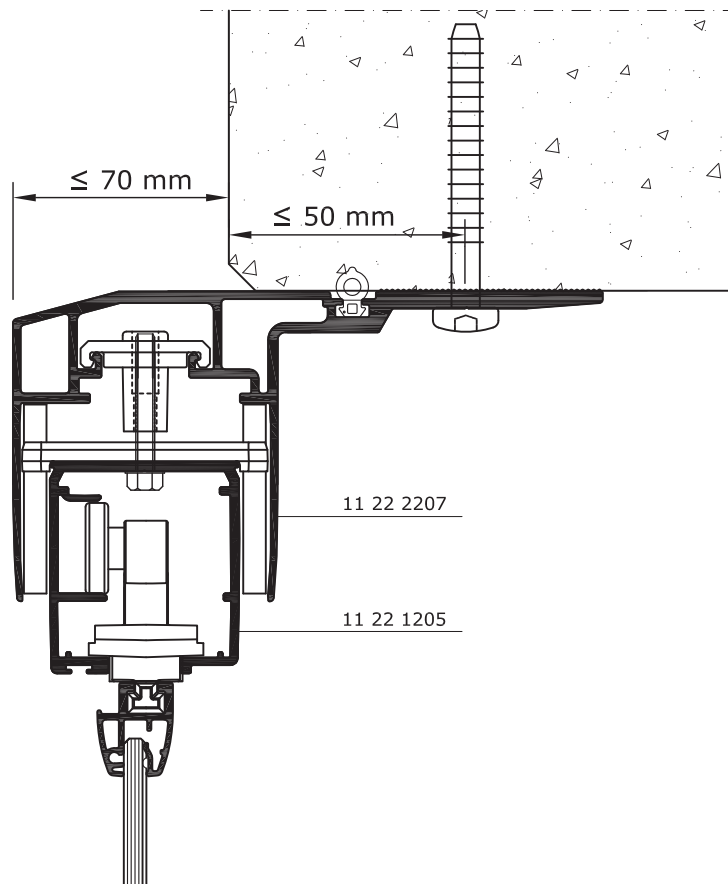
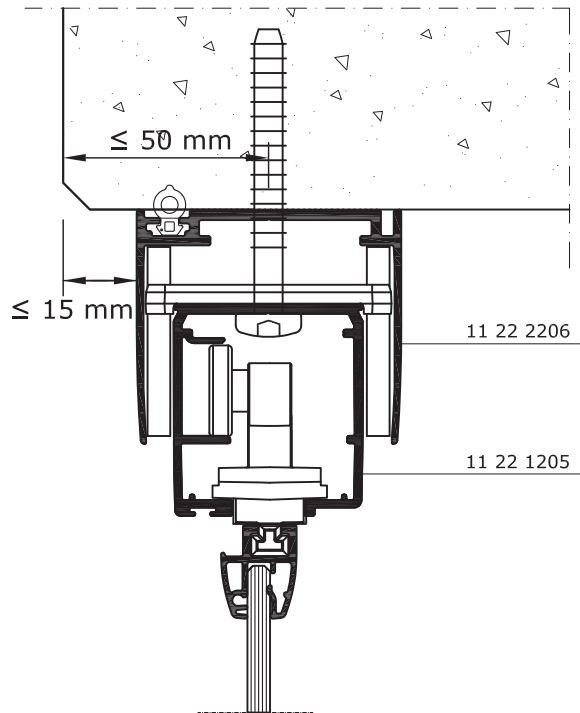
Untere Leiste der Glasscheibe zum Verschließen von Öffnungen 54 04 3071

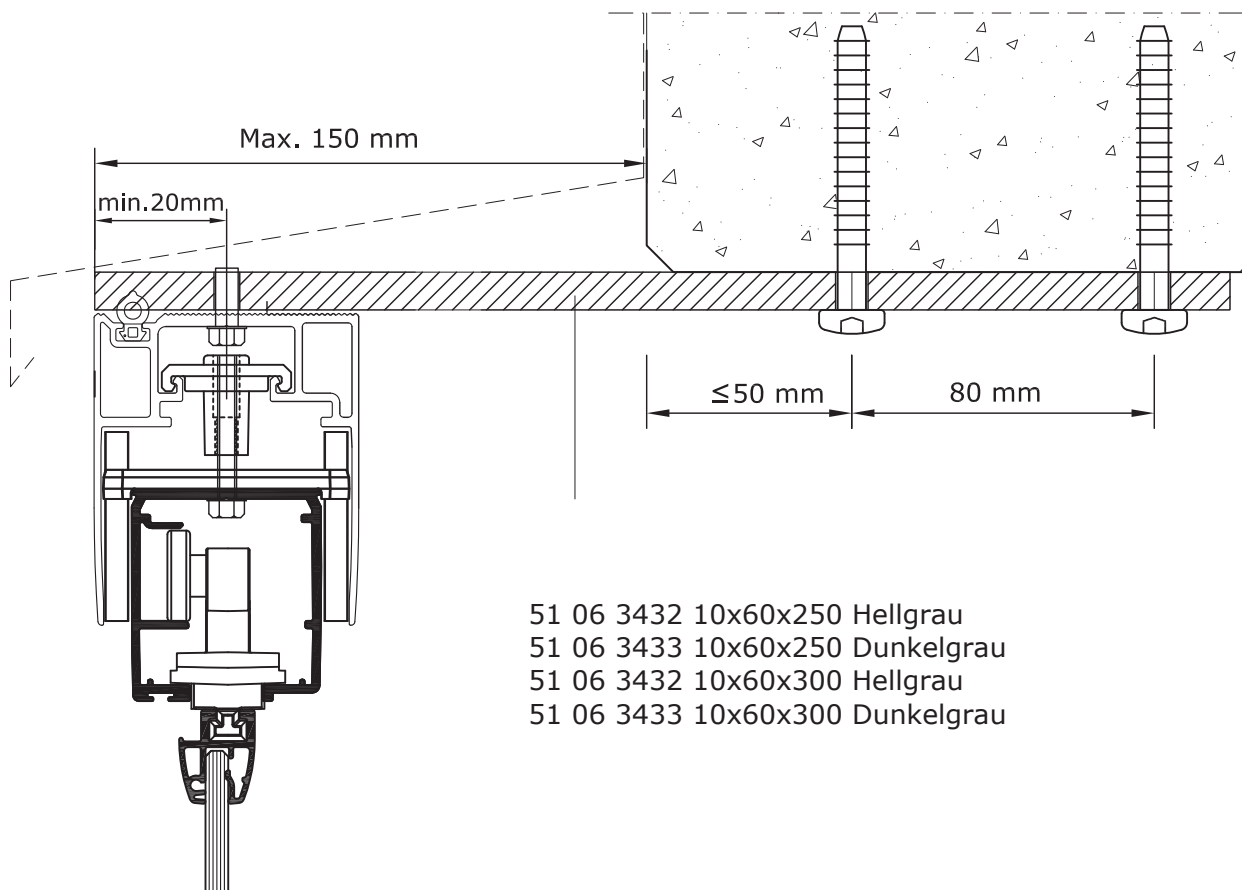
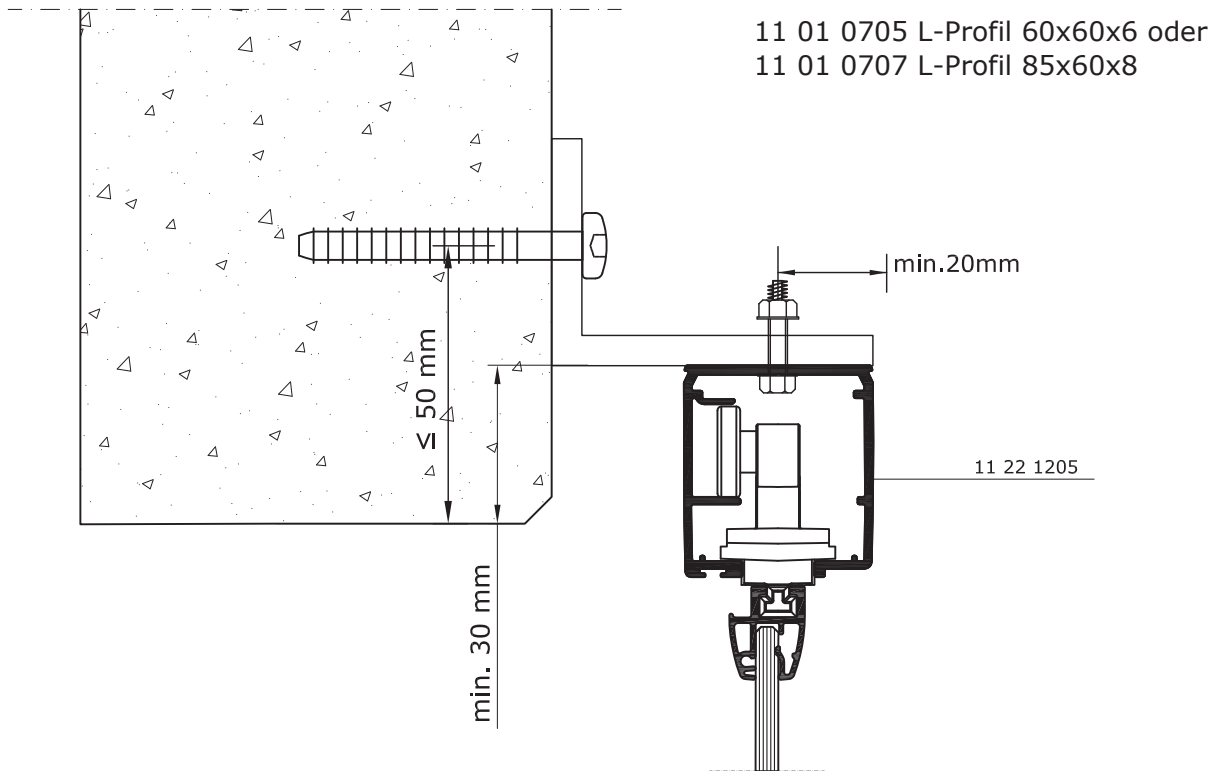
Sonnenschutzvorhang 1-teilig
Von oben und unten geöffnet werden kann

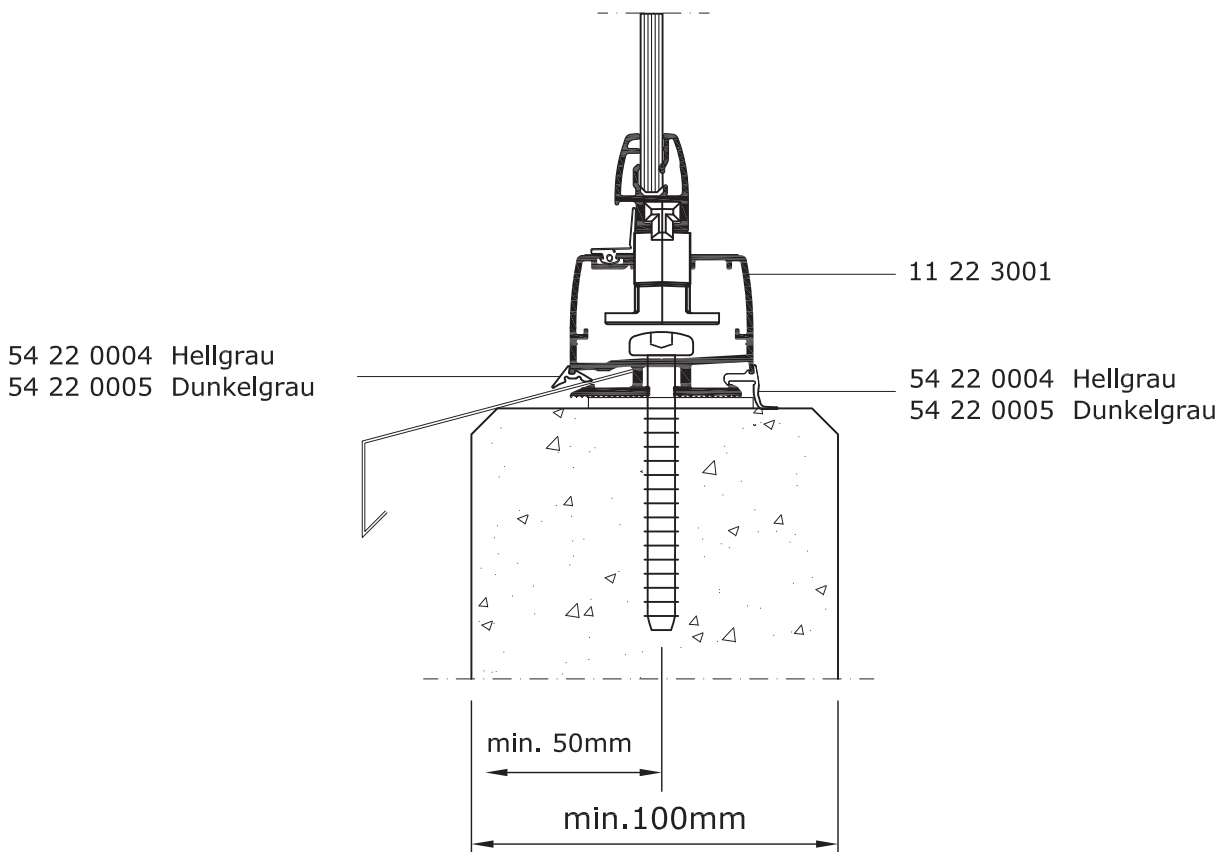
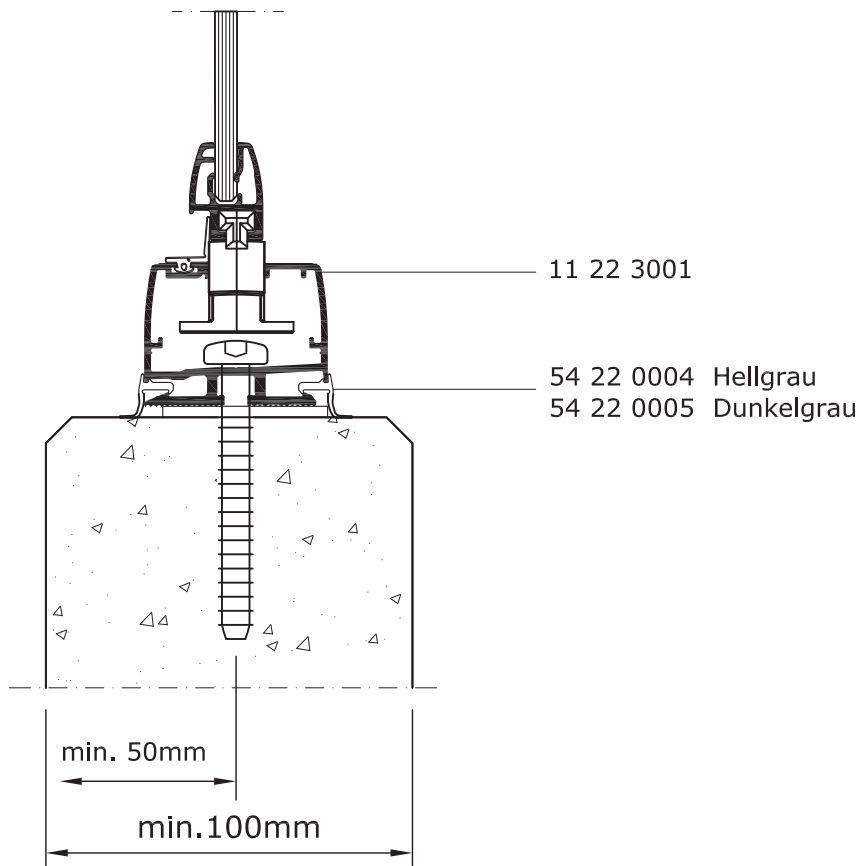


Sonnenschutzvorhang 2-teilig
In der Mitte geöffnet werden kann

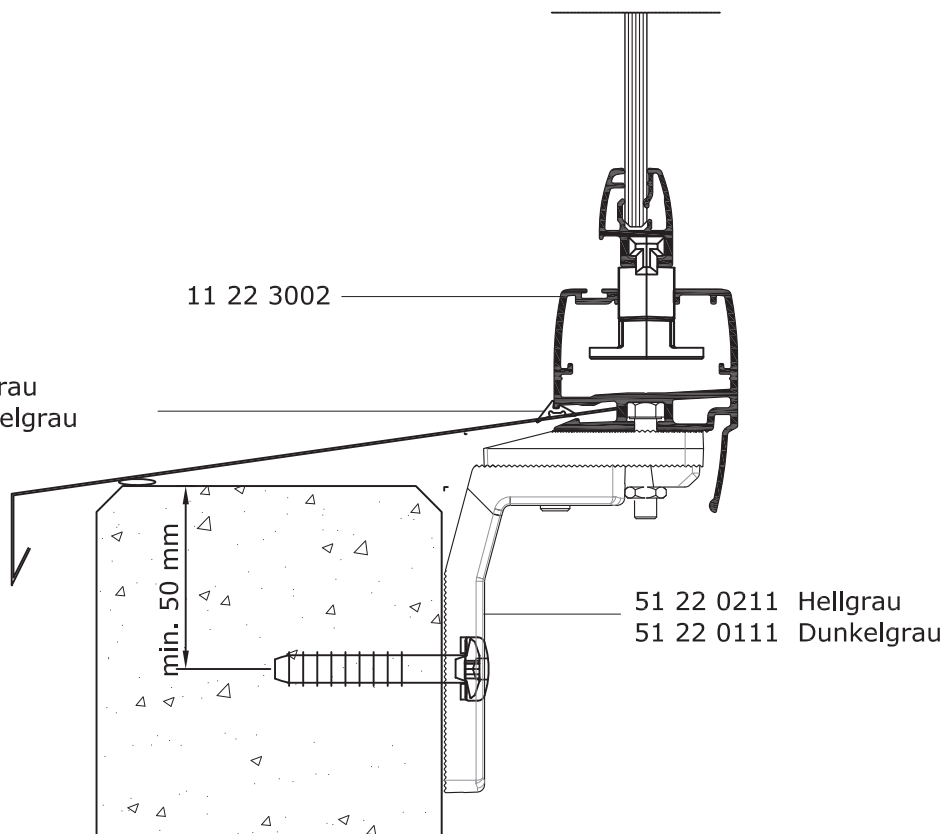




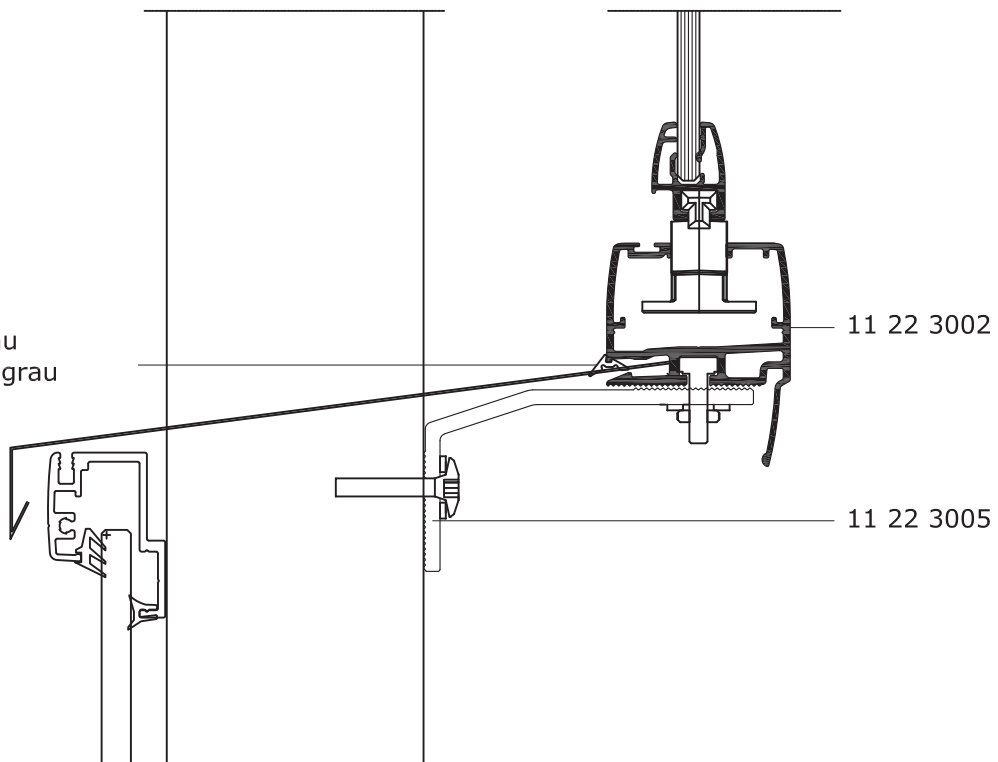


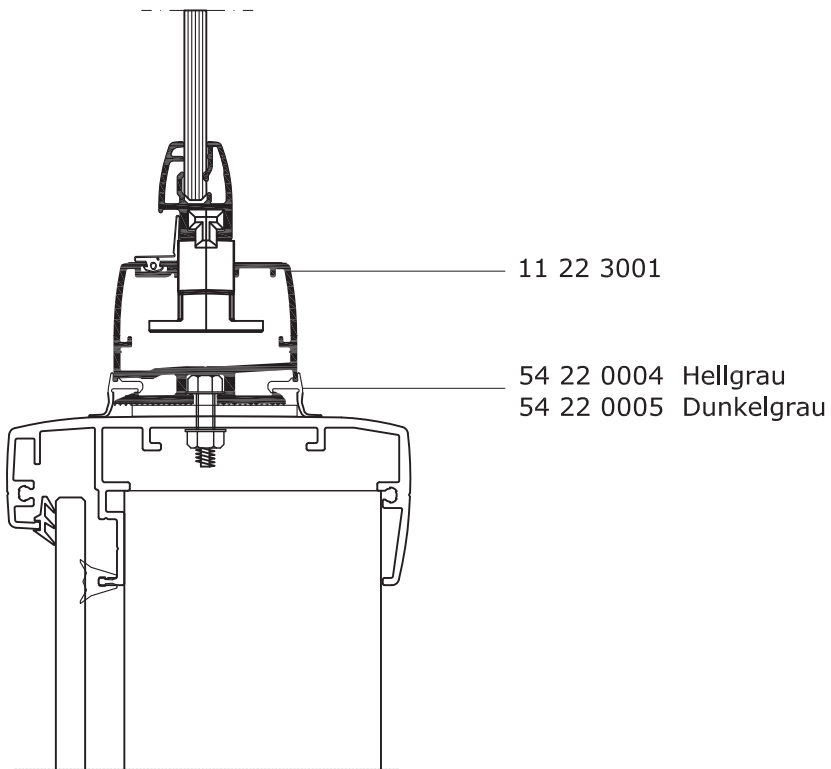
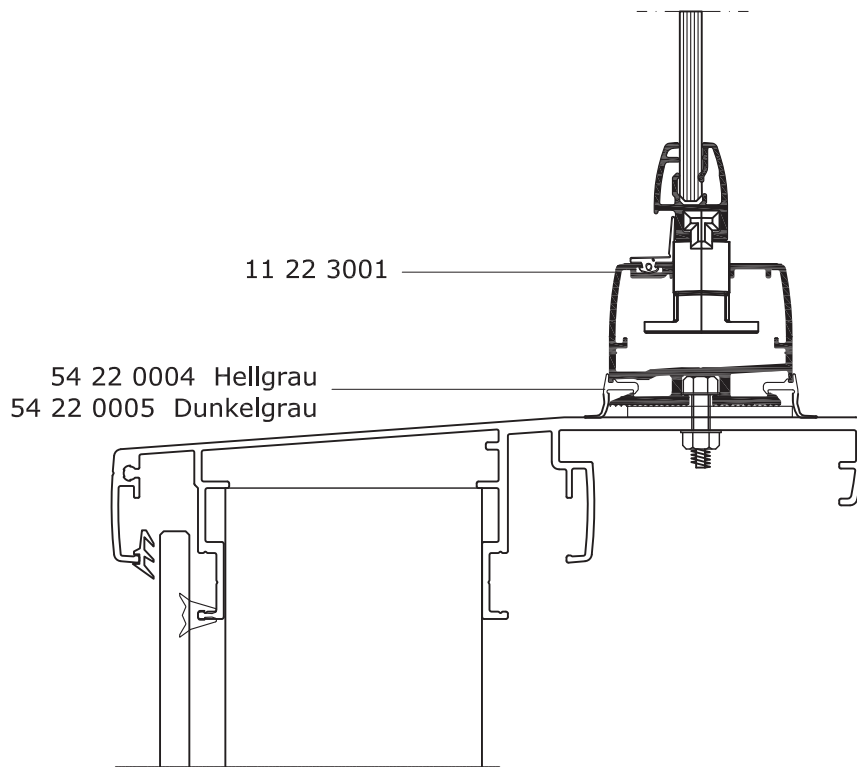


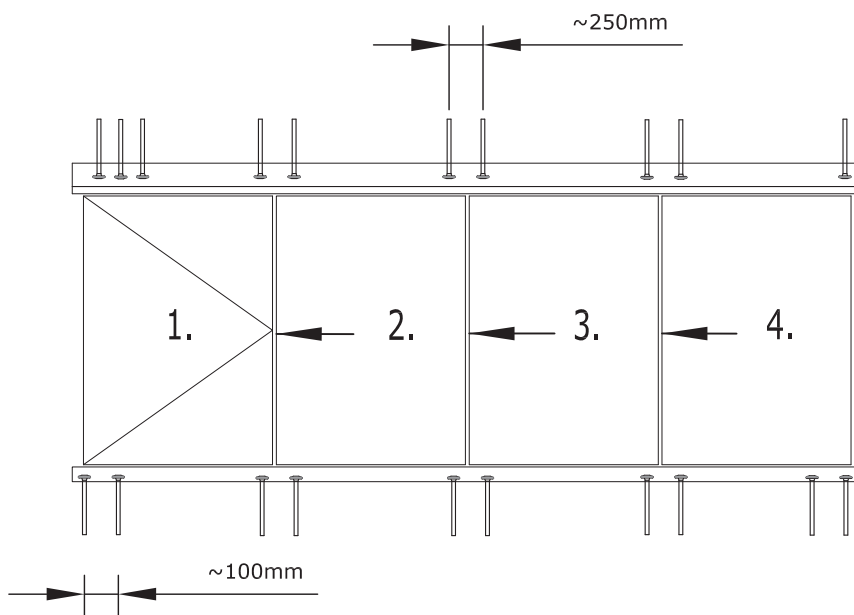
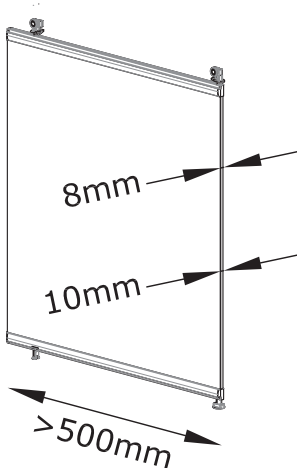
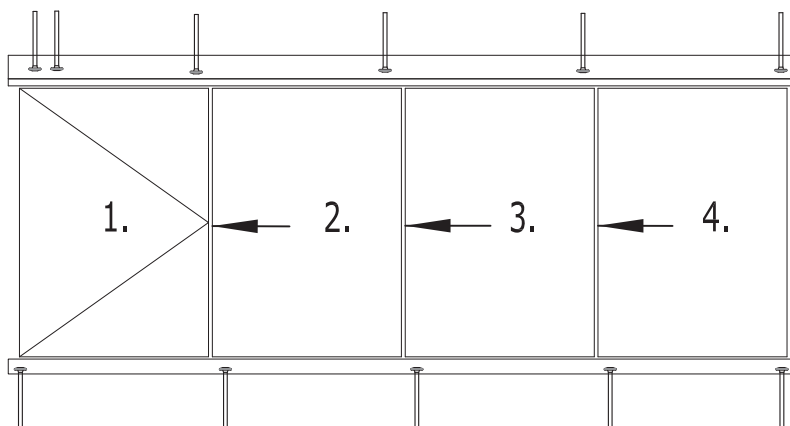
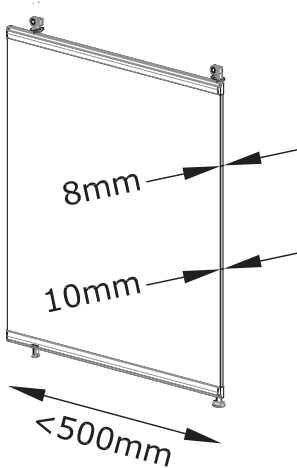
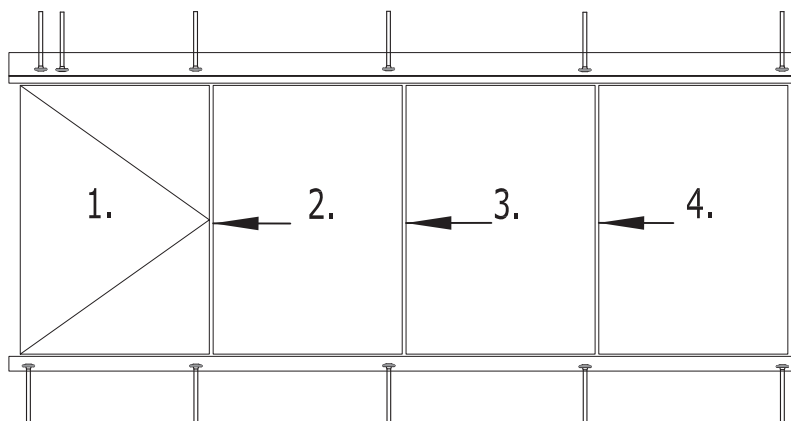
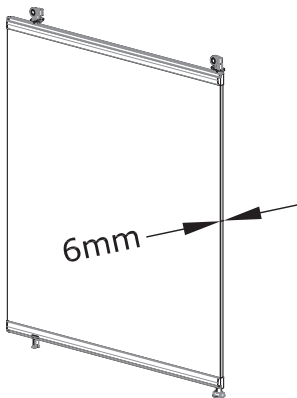
54 22 0004 Hellgrau
54 22 0005 Dunkelgrau



54 22 0004 Hellgrau
54 22 0005 Dunkelgrau







BEGRIFFE:

Öffnungshöhe H1:

Die Höhe der zu verglasenden Öffnung im Gebäude. Jede Öffnung wird an 3 Stellen gemessen. Das kleinste Maß ist zu ermitteln. (s. Bild 1)

Elementhöhe H2:

Der Abstand zwischen dem unteren Rand des Unterprofils und dem oberen Rand des Ausgleichsprofils. Elementhöhe $H2 = \text{Öffnungshöhe } H1 - X \text{ und } Y$ (angenommen = 0) (s. S. 7-2) Beachten Sie die Abzüge für die Wasserabweisbleche.

$H3 =$ Der Abstand zwischen dem oberen Rand des Untere Laufschiene und dem unteren Rand des Obere Laufschiene

Öffnungsbreite L1:

Die Breite der zu verglasenden Öffnung im Gebäude. Jede Seite wird auf verschiedenen Höhen gemessen (s. Bild 2)

Elementbreite L2:

Die Gesamtbreite des Systems. Elementbreite = Öffnungsbreite - Montageabzug; bei geraden Verglasungen: Start- und Endabzug (ca. 5mm), bei Eckverglasungen Startabzug, Differenzmaß (Z), und Endabzug. Die Endkappen gehören bei 90° Start- bzw. Endwinkeln zu der Elementbreite.

Jeder Balkon wird einzeln ausgemessen und die Maße werden im Bestellformular festgehalten.

Individuelle Verlängerung der unteren bzw. oberen Laufschiene sind möglich (auf Bestellformular erfassen).

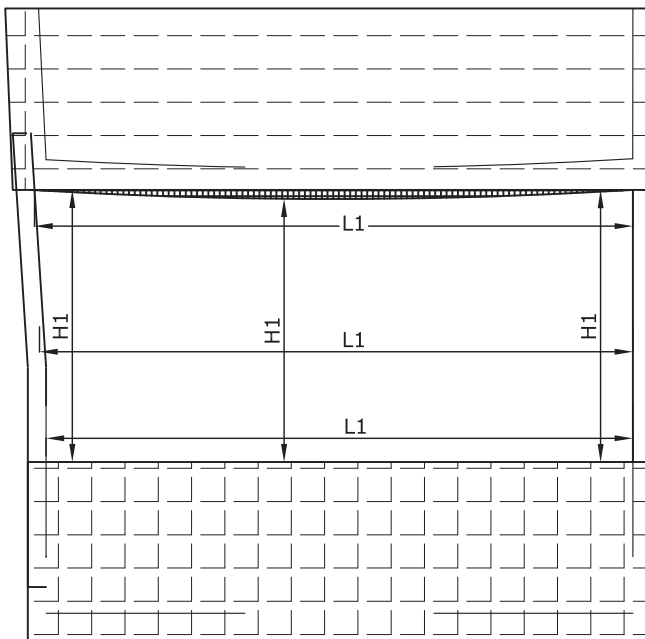
Die Maße sind mit einer Genauigkeit von 5mm festzuhalten.

X = Abzug unten

Y = Abzug oben, angenommener Wert = 0

Z = Differenzmaß, das Maß zwischen der Maßlinie und der Aussenkante der unteren Laufschiene.

Beachten Sie das Vorzeichen: nach innen positiv (+), außerhalb der Maßlinie negativ (-).



Ansicht Balkon von der Fassadenseite

Bild 1

Es ist zu beachten, dass zwischen der Wand und der Decke ein rechter Winkel ist.

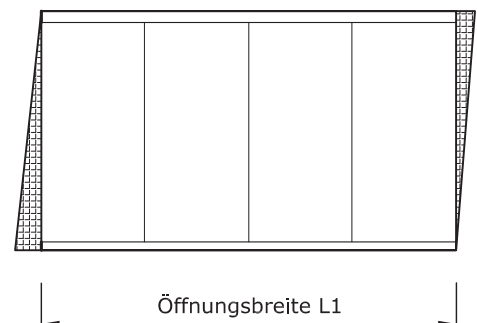
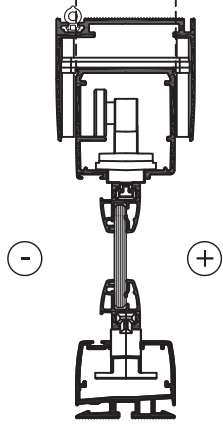
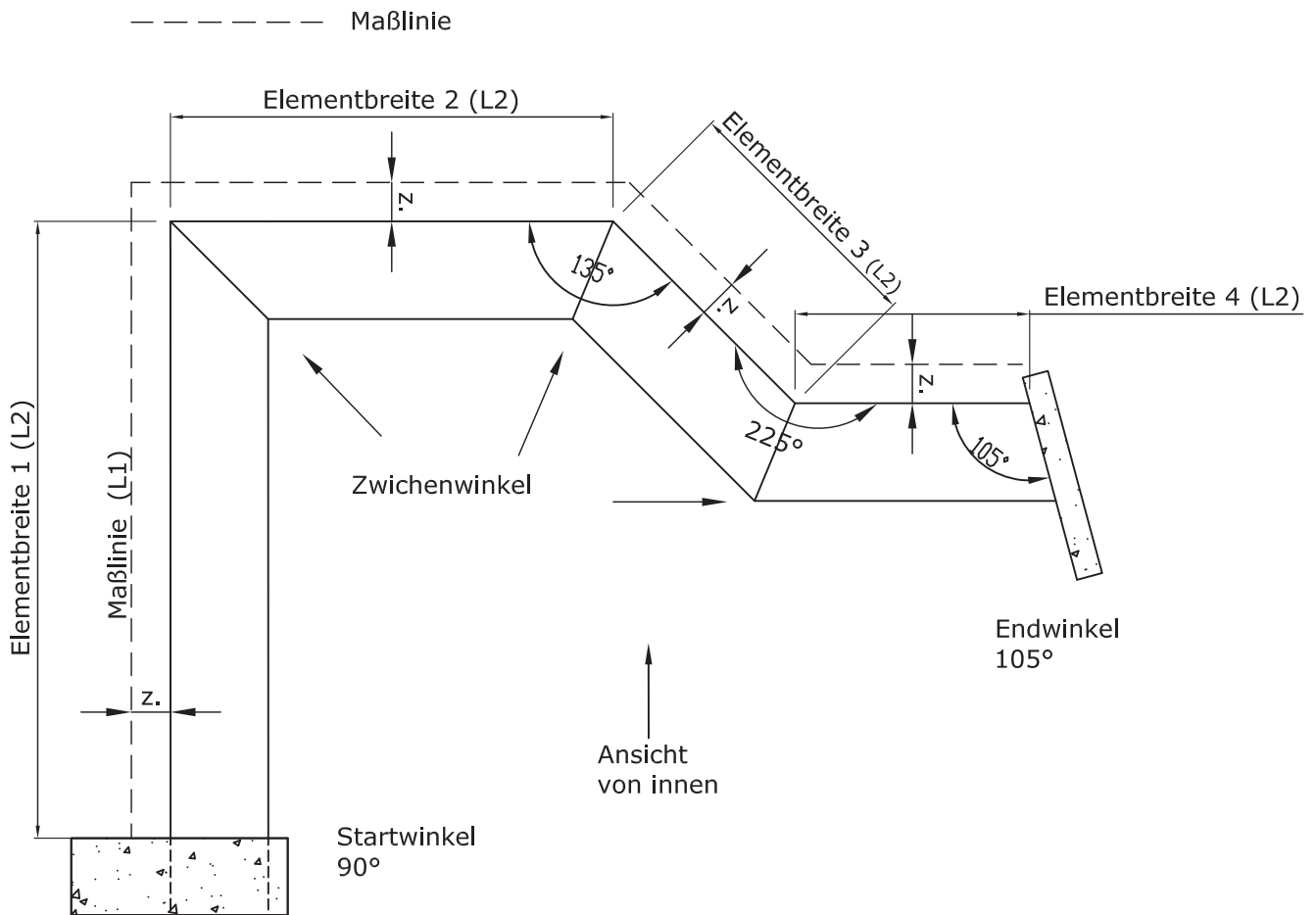
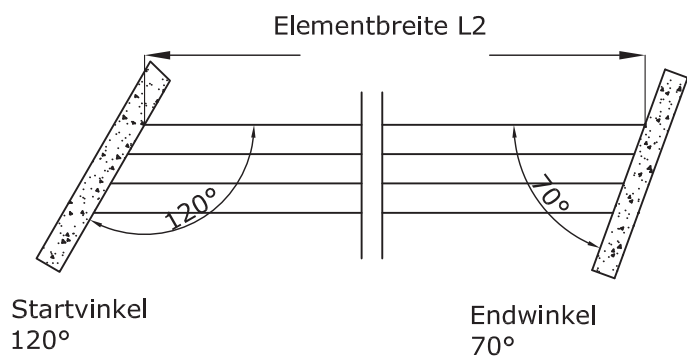


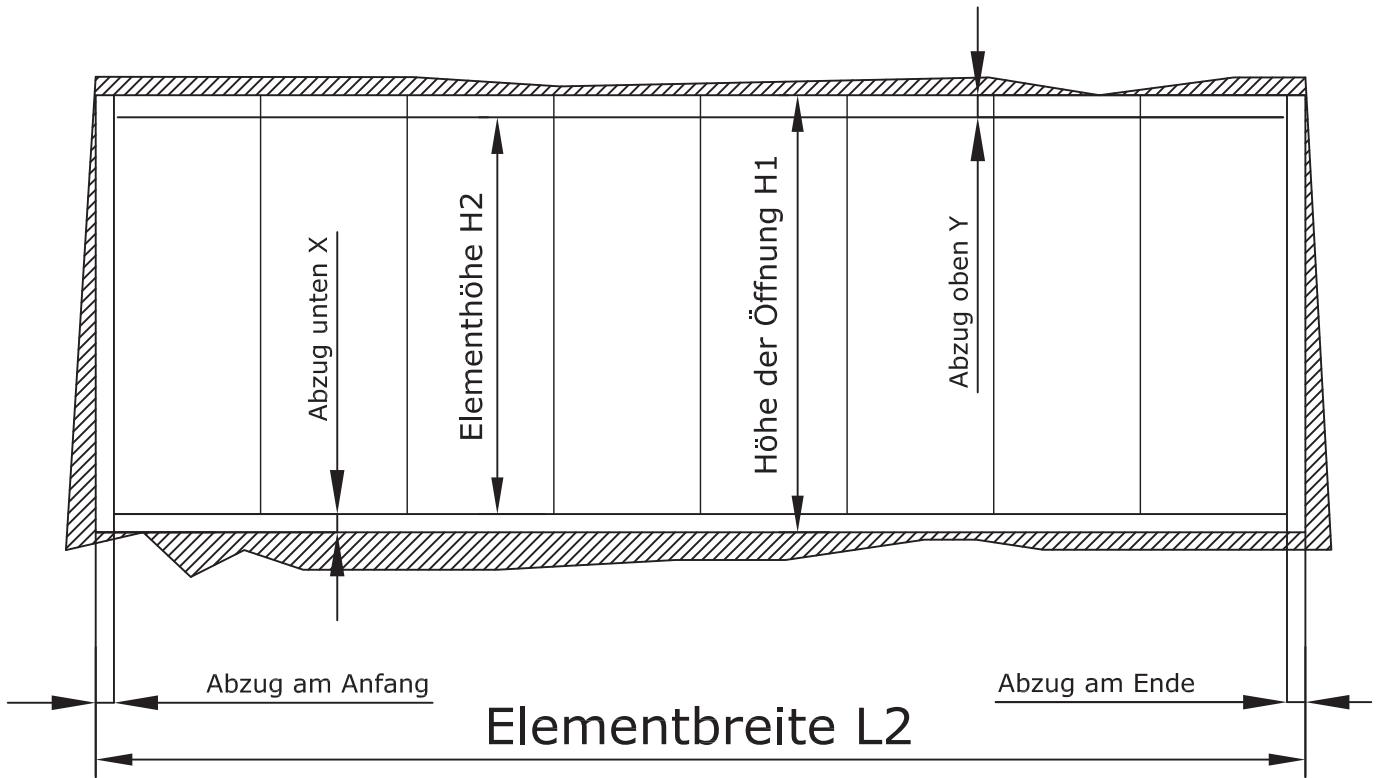
Bild 2

Ecken: Im Bestellformular sind immer der Startwinkel, die Zwischenwinkel und der Endwinkel anzugeben. Ein Start- oder Endwinkel ist der Winkel zwischen Außenkante der Laufschiene und der Schnittkante.



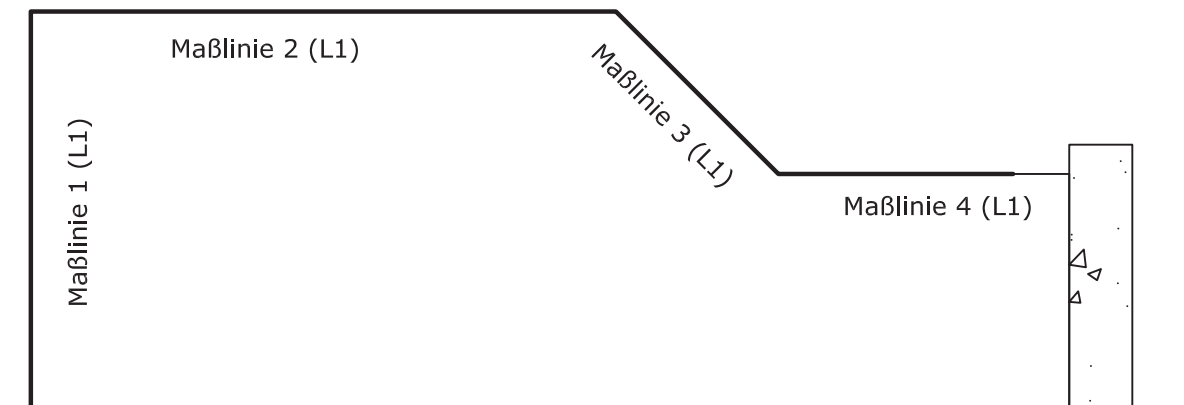
Beispiel:





Achtung!

Bei Start- und Endwinkeln von 90° beinhaltet die Elementbreite die Endkappen. In diesem Fall werden die oberen und unteren Laufschienen 3mm pro Seite kürzer als die elementbreite geliefert. Die Endkappen haben eine Einstellungsreserve von 10mm. (Dicke 3-13mm)



Lumon 5:

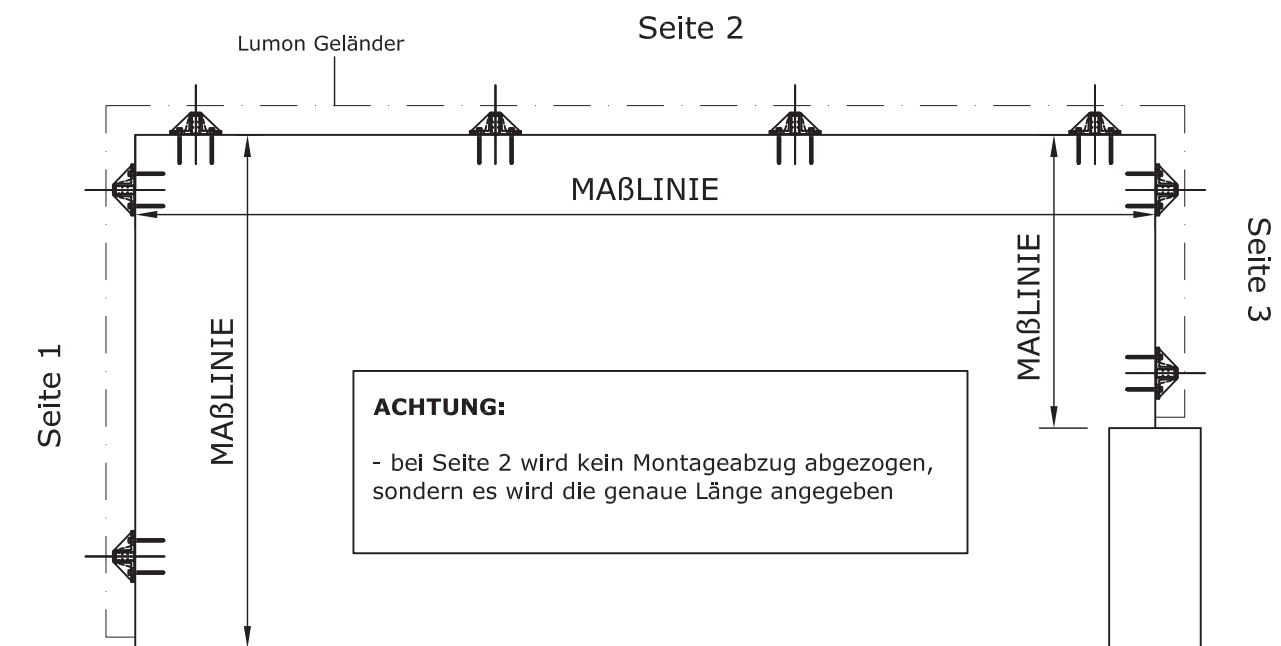
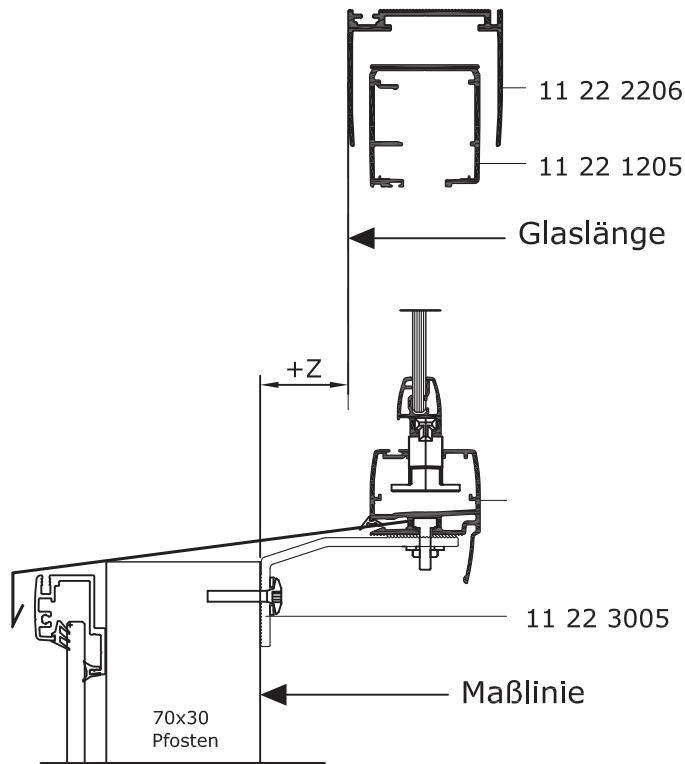
Maßlinie L1 = Kante der Fußbodenplatte/innerkante der Balustrade

Abzug oben Y= 5mm, Keine Ausgleichsprofil
Y= 0mm, mit Ausgleichsprofil

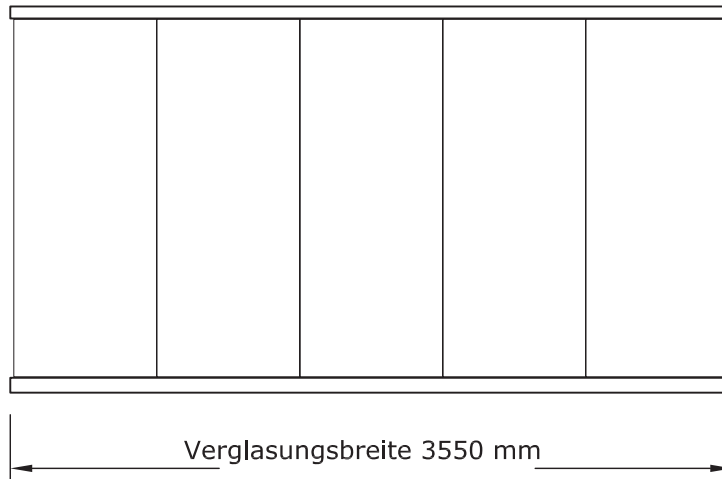
Abzug unten X=0
X= -9 (max.) untere Laufschiene im Boden eingelassen

Differenzmaß Z= das Maß zwischen der Maßlinie und der Außenkante der Laufschiene

Bei Lumon-Geländern ist es möglich, den durchgehenden Befestigungswinkel 11 22 3005 mit der Verglasung und den Geländern zu kombinieren.



die empfehlende Glasbreite beträgt 600 mm - 800 mm. Die verglasungsbreite kann nach dem untenstehenden beispiel kalkuliert werden.



$$\text{Anzahl der Glasscheiben} = \frac{3500}{800} = 4,4 \Rightarrow 5 \text{ Stück}$$

Die Anzahl der Scheiben wird immer gerundet. In diesem Beispiel ist die durchschnittliche Breite 710mm. Es werden 2 Scheiben 720 und 3 scgheiben 700 verwendet.

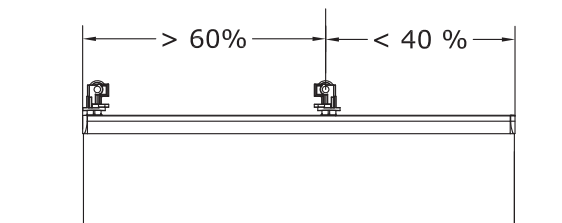
Von jeder Seite wird die Anzahl der Glasscheiben angegeben.

IN DIESEM BEISPIEL SIND DIE ZWISCHENSALTEN UND DIE ABZÜGE NICHT BERÜCKSICHTIGT.

Maximale Scheibenanzahl: Bei balkonen ergibt sich die maximale stückzahl von der in die gleiche Richtung zu öffnenden Glasscheiben aus der Bemessungstabelle für die Glasgrößen aus Kapitel 10.

60% Regel

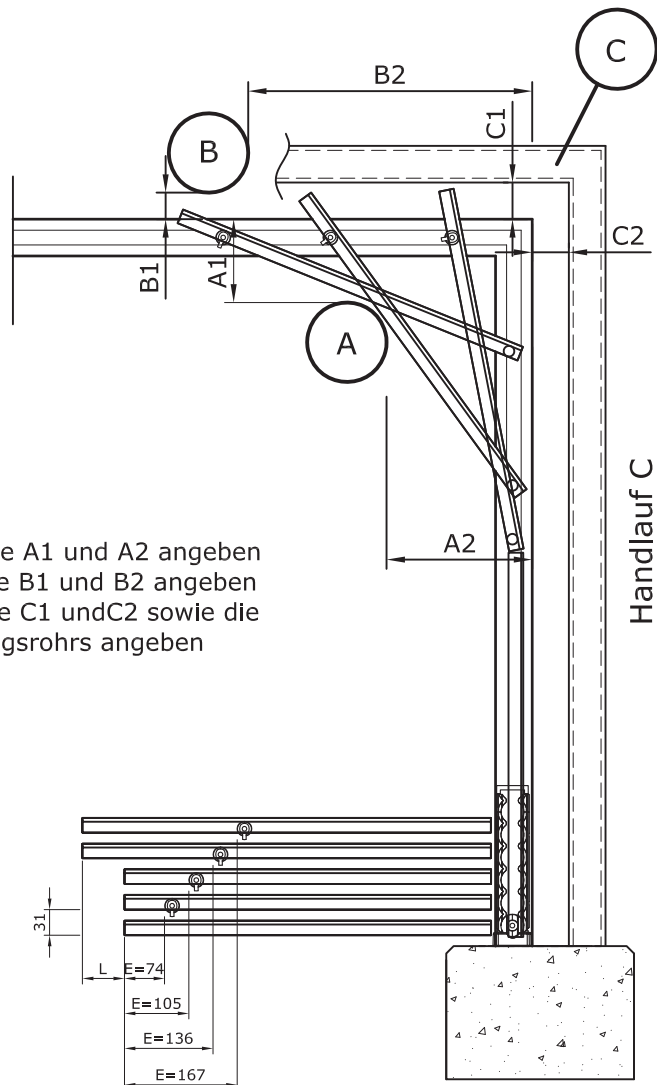
Der Abstand der Laufrolle muss mindestens ~60% von der Scheibenbreite betragen.



Die Scheibenbreiten der Bemessungstabelle.

Bei balkonen mit Eckumfahrung ist zu beachten:
Die Lage der vertikalen Pfeiler, der Brstung und deren Handfhrungen und des Wasserablaufrohrs kann zur Folge haben, dass die Glasscheibe sich nicht um die Ecke Scheiben lsst.

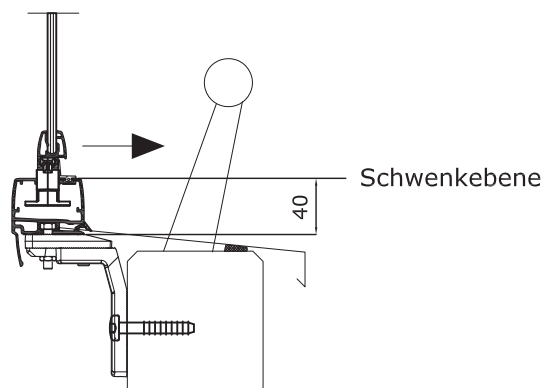
Von dem Balkon mssen mit der Bestellung in riner separaten Zeichnung die mae angegeben werden. In der Zeichnung werden die mae vom Auenrand des Profils bis zum Hindernis sowie die Winkel angegeben, falls sie von 90° abweichen



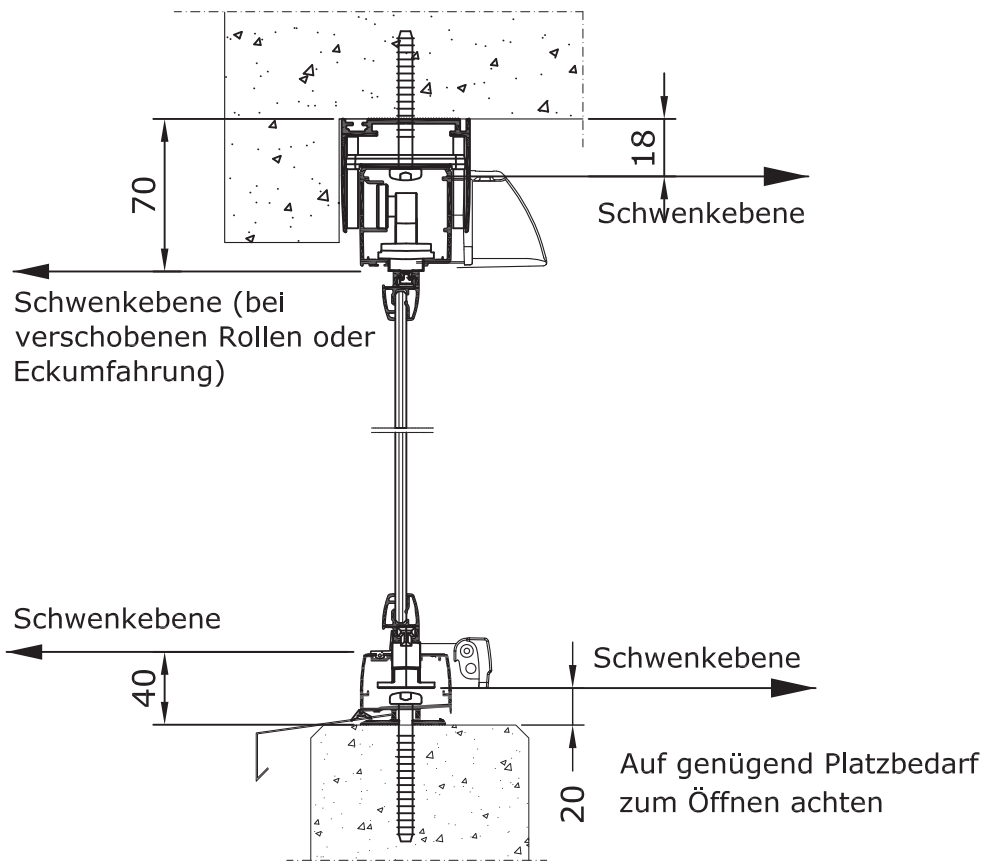
In der Abbildung

- A: Hindernis auf der Innenseite -> Mae A1 und A2 angeben
- B: Hindernis auf der Auenseite -> Mae B1 und B2 angeben
- C: Hindernis auf der Auenseite -> Mae C1 und C2 sowie die Hhe der oberen Flche des Handfhrungsrohrs angeben

Achtung, Falls der halter des Handlaufes schrg liegt, befindet sich die Schwenkebene unten.



Achtung, vergewissensie sich, dass die Glasscheiben sich frei nach innen sowohl auf der Brüstung als auch an der Decke drehen lassen



Für die Verblechung wird ein feuerverzinktes und farbbeschichtetes 0,5mm -Prelaq-50 - Stahlblech verwendet.

Prelaq 50 ist ein polyesterartiger starschichtiger Überzug, mit den Grundfarben RR 20 weiß, RR 21 grau und RR 32 dunkelbraun.

Der Überzug ist besonders glanz- und farbbeständig und gewährt einen guten Korrosionsschutz. Auf der Rückseite des Bleches ist normalerweise ein grauer, epoxidartiger Lack.

Prelaq 50 wird auf Feuerverzinktem Blech nach SS-EN 10 142 oder SS-EN 10 147 geliefert, Verzinkung Z 275 oder Z 350. Prelaq 50 kann auch auf aluminiumverzinktem Blech nach SS-EN 10 215 geliefert werden, Beschichtungs-klasse AZ 150 oder AZ 185.

- 1) T-entspricht der Blechstärke.
- 2) Bewertung nach SS-EN 10 169-1.
- 3) Bei Hitze oder hellen Farben kann es zu Vergilbung kommen.

Farben der Stahlfeinbleche nach der RR-Farbkarte	
Standard-farben	RR20 weiß, RR21 grau, RR32 braun
Sonstige Farben	RR 22, RR23, RR24, RR29, RR30, RR31, RR33, RR34, RR35, RR36, RR37, RR11, RR750

Farbschicht		
	Typ	Stärke
Farbe der Frontseite	Polyester	50 µm
Farbe der Rückseite, grau	Epoxidbasierend	10 µm

Korrosionsbeständigkeit		
	Prüfverfahren	Werte
Salzeinsprühung	ISO 7253	1000 h 1)
Cleveland	SS 18 41 92	1000 h 2)

Eigenschaften		
Farbstärke	ISO 2808/ SS 18 41 60	50 µm
Glanz	ISO 2813	40
kleinster Biegeradius	ISO 1519/ SS 18 41 76	1,0T 1)
Haftfestigkeit	ISO 1520/ SS 18 41 72	-
Bleistifthärte	ASTM D 3363	HB
Höchste zulässige Verwendungstemperatur		120°C 3)

Vorbereitung der Verglasung

Die an das Werk gelieferten großen Glasscheiben (6000x3200 mm) werden geschnitten, an den Rändern geschliffen und auf Kundenwunsch gebohrt.

Härten

Die Balkonverglasung von Lumon besteht aus äußerst stabilem gehärtetem Einscheiben-Sicherheitsglas ESG. Die Stabilität des gehärteten Glases entsteht, wenn die Glasscheiben zuerst auf 600-620 °C und danach schnell abgekühlt werden, wobei der Oberflächenteil eine beständige Druckspannung erhält und in der Mitte eine Zugfestigkeit entsteht. Falls gehärtetes Glas zu Bruch geht, haben die Scherben stumpfe Kanten, die keine schweren Verletzungen verursachen. Einscheiben -Sicherheitsglas entspricht den Forderungen von EN 12150-1 und EN 572-8.

Kantenschleifung

Die sichtbaren Kanten der Scheiben werden schräg oder halbrund geschliffen.

Heat soak -Test

In einigen Fällen kann gehärtetes Glas ohne einen äußeren Grund, wegen einer Verunreinigung im Glas zu Bruch gehen. Um dieses zu verhindern, werden alle Glasscheiben immer zusätzlich einem Heat soak unterzogen, in dem die Glasscheiben circa 6 Stunden bei einer Temperatur von 290°C entsprechend der EN-14179-2 getestet werden. Während dieser Zeit gehen die Scheiben mit versteckten Mängeln zu Bruch.

Festigkeitswerte

Die Bruchspannung vom gehärteten Glas ist fast dreifach so hoch, verglichen zu üblichem Glas.

Einscheiben- Sicherheitstypen:

Klares Glas:

- Lumon OF 88, 6 mm klar
- Lumon OF 88, 8 mm klar
- Lumon OF 88, 10 mm klar

Durchgefärbtes Glas:

- Lumon OF 72, 6 mm grün
- Lumon OF 72, 8 mm grün
- Lumon OF 42, 6 mm grau
- Lumon OF 42, 8 mm grau
- Lumon OF 50, 6 mm braun
- Lumon OF 50, 8 mm braun

Lichtdurchlässiges mattes Glas:

- Lumon OF 85, 6 mm satinato
- Lumon OF 85, 8 mm satinato
- Lumon OF 85, 6mm stippolyte



Standardfarben:

RAL 7024 Graphitgrau
 RAL 9006 Weißaluminium
 RAL 9016 Verkehrsweiss

Lumon Farben: (Preisgruppe 2)

RAL 1013 Perlweiss
 RAL 3003 Rubinrot
 RAL 3007 Schwarzrot
 RAL 3011 Braunrot
 RAL 5013 Kobaltblau
 RAL 6005 Moosgrün
 RAL 7031 Blaugrau
 RAL 7040 Fenstergrau
 RAL 8004 Kupferbraun
 RAL 8016 Mahagonibraun
 RAL 8019 Graubraun
 RAL 9005 Tiefschwarz
 RAL 9010 Reinweiss

Preisgruppe 3:

RAL 1000	RAL 2000	RAL 3000	RAL 4001	RAL 5000	RAL 6000	RAL 7000	RAL 8000
RAL 1001	RAL 2001	RAL 3001	RAL 4002	RAL 5001	RAL 6001	RAL 7001	RAL 8001
RAL 1002	RAL 2002	RAL 3002	RAL 4003	RAL 5002	RAL 6002	RAL 7002	RAL 8002
RAL 1003	RAL 2003	RAL 3004	RAL 4004	RAL 5003	RAL 6003	RAL 7003	RAL 8003
RAL 1004	RAL 2004	RAL 3005	RAL 4005	RAL 5004	RAL 6004	RAL 7004	RAL 8007
RAL 1005	RAL 2008	RAL 3009	RAL 4006	RAL 5005	RAL 6006	RAL 7005	RAL 8008
RAL 1006	RAL 2009	RAL 3012	RAL 4007	RAL 5007	RAL 6007	RAL 7006	RAL 8011
RAL 1007	RAL 2010	RAL 3013	RAL 4008	RAL 5008	RAL 6008	RAL 7008	RAL 8012
RAL 1011	RAL 2011	RAL 3014	RAL 4009	RAL 5009	RAL 6009	RAL 7009	RAL 8014
RAL 1012	RAL 2012	RAL 3015	RAL 4010	RAL 5010	RAL 6010	RAL 7010	RAL 8015
RAL 1014	RAL 2013	RAL 3016	RAL 4011	RAL 5011	RAL 6011	RAL 7011	RAL 8017
RAL 1015		RAL 3017	RAL 4012	RAL 5012	RAL 6012	RAL 7012	RAL 8022
RAL 1016		RAL 3018		RAL 5014	RAL 6013	RAL 7013	RAL 8023
RAL 1017		RAL 3020		RAL 5015	RAL 6014	RAL 7014	RAL 8024
RAL 1018		RAL 3022		RAL 5017	RAL 6015	RAL 7015	RAL 8025
RAL 1019		RAL 3027		RAL 5018	RAL 6016	RAL 7016	RAL 8028
RAL 1020		RAL 3031		RAL 5019	RAL 6017	RAL 7021	RAL 8029
RAL 1021		RAL 3032		RAL 5020	RAL 6018	RAL 7022	
RAL 1023		RAL 3033		RAL 5021	RAL 6019	RAL 7023	
RAL 1024				RAL 5022	RAL 6020	RAL 7026	RAL 9001
RAL 1027				RAL 5023	RAL 6021	RAL 7030	RAL 9002
RAL 1028				RAL 5024	RAL 6022	RAL 7032	RAL 9003
RAL 1032				RAL 5025	RAL 6024	RAL 7033	RAL 9004
RAL 1033				RAL 5026	RAL 6025	RAL 7034	RAL 9007
RAL 1034					RAL 6026	RAL 7035	RAL 9011
RAL 1035					RAL 6027	RAL 7036	RAL 9017
RAL 1036					RAL 6028	RAL 7037	RAL 9018
					RAL 6029	RAL 7038	RAL 9022
					RAL 6032	RAL 7039	RAL 9023
					RAL 6033	RAL 7042	
					RAL 6034	RAL 7043	
					RAL 6035	RAL 7044	
					RAL 6036	RAL 7045	
						RAL 7046	
						RAL 7047	
						RAL 7048	

LUFTSCHALLDÄMMUNG

ift-Rosenheim Labor Bauakustik

Prüfbericht Nr. 12-000515-PR01

Zusammenfassung: Die Luftschalldämmung von zwei Lumon 5 Balkonverglasungen wurden im ift-Rosenheim Labor Bauakustik gemessen.

Die Aussenmassen von den beiden Verglasungen sind 1250 mm x 1500 mm (B x H) gewesen.

Beide Verglasungen sind mit 2-Flügel getestet worden. Eine Drehscheibe und eine Schiebe-Drehscheibe. Eine Verglasung war mit 8 mm ESG ausgestattet und die andere Verglasung mit 10 mm ESG.

Die seitliche Abdichtung war PVC/Silikon. Die Dichtung zwischen den Scheiben war aus PVC.

Ergebnis der Schallprüfungen:

R_w = Schalldämm-Mass

C und C_{tr} sind die Spektrum-Anpassungswerte

C wird zusammen mit Hochfrequenzrausch, z:B nahe vom Flughafen, benutzt.

C_{tr} wird zusammen mit Niederfrequenzrausch, z:B im Stadtgebiet mit Verkehrslärm, benutzt.

ESG 8 mm. Messergebnis: R_w (C; C_{tr}) in dB = **19 (-1;-2)**

ESG 10 mm. Messergebnis: R_w (C; C_{tr}) in dB = **18 (0;-2)**

WERKSGARANTIE DER LUMON BALKONVERGLASUNGEN FÜR WIEDERVERKÄUFER**Umfang der Garantie**

Die Garantie für die Balkonverglasungen beinhaltet die Behebung von Mängeln, die auf Material- und Herstellungsfehler zurückzuführen sind. Die Garantie deckt alle erforderlichen Reparaturarbeiten einschliesslich Materialkosten.

Garantiebedingungen

Die Garantiebedingungen setzen voraus, dass die Lieferung vom Kunden und Verkäufer angenommen worden ist.

Garantiefrist

Die Garantiefrist beginnt bei der Lieferungsannahme. Die Garantiefrist beträgt fünf (5) Jahre für Material- und Herstellungsmängel.

Für Ersatzteile garantiert der Hersteller eine Verfügbarkeit von zehn (10) Jahren nach Beendigung der Herstellung. Für die an der Balkonverglasung eventuell gelieferten Sonnenschutzvorhänge gewährt der Vorhanghersteller eine Garantiefrist von zwei (2) Jahren.

Garantiebeschränkungen:

Ausgeschlossen von der Garantie sind:

- Schäden, die beim Montage verursacht sind.
- Reinigung nach Übergabe der Lieferung
- Massnahmen, die auf die spätere Verschmutzung der Glasscheiben und der umgebenden Konstruktionen zurückzuführen sind
- Schäden, die aus einem anderen Grund als einem Herstellungsfehler verursacht sind
- Schäden, die durch fehlerhafte Bedienung oder Unfug verursacht sind
- Justierungen, Reparaturen und Austausch von Ersatzteilen, die auf normalen Verschleiss, unsachgemässe Verwendung oder auf Nichtbeachtung der Bedienungsanleitung zurückzuführen sind
- Schäden, die auf Sackung der Konstruktionen, eine aussergewöhnliche Belastung der Scheiben, auf ein plötzliches unvorhergesehenes Ereignis im Bereich der Verglasung oder auf eine Naturkatastrophe zurückzuführen sind
- Änderungen, Reparaturen oder Neumontagen, die ohne Genehmigung des Herstellers oder des Wiederverkäufers vorgenommen sind
- Zusatzausstattung und separate ergänzende Konstruktionen
- Auf der Oberfläche des gehärteten Glases eventuell ersichtliche verschiedene Muster

Auf das gehärtete Sicherheitsglas dürfen keinerlei Folien geklebt werden. Ist auf die Scheibe im Nachhinein eine Folie geklebt worden, haftet die Lumon Oy nicht für Schäden oder Kosten, die auf das Zerbrechen oder das Stürzen des Produkts zurückzuführen sind.

Das Glas ist gemäss EN 12150-1 und EN572-8 gehärtet worden.

Lumon Oy
Kaitilankatu 11
FI-45130 Kouvola

Tel. +358 20 7403 200
USt-IdNr.: FI19055140

Qualitätsrichtlinien für die von Lumon Oy hergestellten Gläser

1. Generell

Die Qualität der von Lumon hergestellten Gläser entspricht hochqualitativem Bauglas. Unsere Qualitätssicherung basiert auf DIN EN 572-2 Floatglas und DIN EN 572-8 Liefermaße und Festmaße. Das von Lumon hergestellte Einscheibensicherheitsglas basiert auf der DIN EN 12150-1.

2. Qualitätsprüfung

Dieser Hinweis gilt für alle von Lumon verarbeiteten Glasscheiben. Die Prüfung der Scheiben erfolgt aus einem Abstand von mindestens 1 Meter von innen nach außen und einem Betrachtungswinkel, welcher der allgemein üblichen Raumnutzung entspricht. Geprüft wird bei diffusem Tageslicht (z.B. bedeckter Himmel) ohne direktes Sonnenlicht. Bei der Prüfung soll die Scheibe trocken sein. Auf den Scheiben, die mit Beschlägen ausgestattet sind, können wegen der Oberflächenspannung unregelmässige Muster vorkommen.

3. Qualitätsbewertung

3.1 Verzerrung des Bildes

Die Verzerrungen sind typisch für gehärtete Scheiben und kommen besonders stark in dem Randbereich vor, wenn man das Glas von einer kleinen Entfernung observiert.

3.2 Punktuelle Fehler

Punktuelle Fehler mit maximalem Durchmesser von 0,5 mm sind typisch für Bauglas. Auf einer Scheibe können punktuelle Fehler mit einem Durchmesser von 0,5-1,0 mm auftauchen, aber die Distanz zwischen den Punkten muss mindestens 500 mm sein. Punktuelle Fehler mit einem Durchmesser von über 1,0 mm sind nicht zulässig.

3.3 Kratzer

Heller/klare Kratzer dürfen maximal 150 mm lang sein und müssen ein Mindestabstand von 500 mm haben.

Ein Kratzer der von einer Entfernung von 2 m sichtbar ist, darf maximal 0,5 mm breit und/oder 5 mm lang sein, aber höchstens ein Kratzer pro Scheibe.

Kleinere als vorgeschriebene Kratzer gehören zur Standardqualität und sind damit akzeptabel.

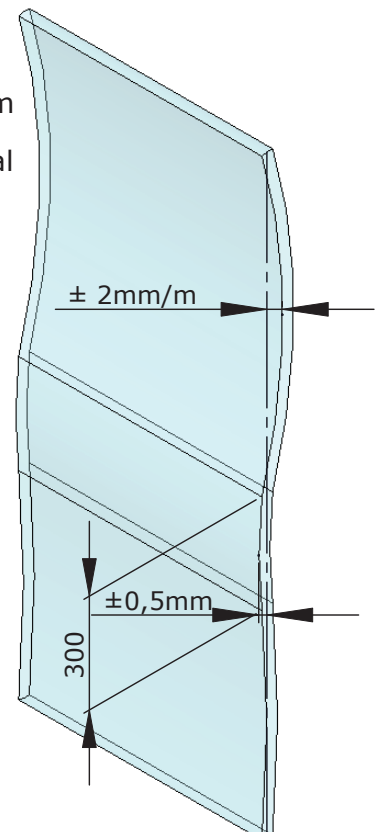
3.4 geschliffene Kanten

Die Kanten werden halbrund laut dem Standard EN ISO 12543-1 geschliffen. Auf einer Scheibe kann eine Unebenheit von einer maximalen Gesamtlänge von 50 mm vorkommen.

3.5 Durchbiegung

Beim Härten können die Scheiben sich ein bisschen durchbiegen. Laut DIN EN 12150-1 kann die maximale Durchbiegung $\pm 3 \text{ mm / m}$ sein. Die punktuelle Durchbiegung wird mit einem Lineal der Länge 300 mm gemessen. Entsprechend kann man mit einem langen Lineal auf der ganzen Scheibe die Durchbiegung feststellen.

Bei Lumon Verglasungen ist die Durchbiegung so definiert, dass die maximale Durchbiegung von gehärtetem Glas nicht den Grenzwert von $\pm 2 \text{ mm/m}$ überschreiten darf.



3.6 Andere Fehler auf der Fläche

Wegen dem Alkalisilikat dürfen die Scheiben nicht trübe sein. Trübe Scheiben haben ihren Glanz verloren und die Durchsichtigkeit hat sich verschlechtert.

Das Phänomen von Anisotropie kann bei gehärtetem Glas vorkommen und ist akzeptabel. Dieser physikalische Effekt resultiert aus der internen Spannungsverteilung. Abhängig vom Blickwinkel nimmt man dunkelfarbige Ringe und Streifen bei polarisiertem Licht wahr.

Verunreinigungen können vorkommen, aber diese dürfen nicht auf einer geputzten Scheibe von der Entfernung von 2 Meter sichtbar sein. Falls Schwierigkeiten beim Putzen vorkommen, bitte Kontakt mit dem Lieferanten für Hinweise bezüglich des richtigen Putzmittels aufnehmen.

Bei Reif können verschiedene Muster wegen der Oberflächenspannung vorkommen. Bitte Kontakt mit dem Lieferanten für Hinweise bezüglich der richtigen Putzmethode aufnehmen.

3.7 Glasmass und Toleranzen

Laut DIN EN 572-8 sind folgende Toleranzen akzeptabel:

Seiten Breite	3-6 mm Glas	8-12mm Glas
$\leq 1,5 \text{ m}$	$\pm 1,0 \text{ mm}$	$\pm 1,5 \text{ mm}$
$1,5 \leq 3,0 \text{ m}$	$\pm 1,5 \text{ mm}$	$\pm 2,0 \text{ mm}$

Bei Lumon sind die Toleranzen bei 6 mm Scheiben $\pm 1,0 \text{ mm}$ und bei 8-10mm Scheiben $\pm 1,5 \text{ mm}$. Die grössten Abweichungen bei dem Quermass sind bei 6 mm Scheiben $\pm 2,0 \text{ mm}$ und 8-10mm Scheiben $\pm 3,0 \text{ mm}$.

Qualitätsanforderungen für von Lumon Oy gefertigte laminierte Gläser

1. Allgemeines

Diese Bestimmung betrifft zu bestimmter Grösse fertig laminierte Gläser und besonders ihre auf der sichtbaren Fläche befindlichen Fehler.

2. Bestimmungen

Im laminierten Glas sind fleckenartige Fehler sichtbar, zu welchen dunkle Flecken, Bläschen und Fremdkörper zählen. Zu streifenartigen Fehlern zählen Kratzer im Glas und in der Beschichtung. Sonstige Fehler sind Falten, Furchen und eine verzogene Beschichtung usw.

Qualitätsanforderungen für von Lumon Oy gefertigte laminierte Gläser

1. Allgemeines

Diese Bestimmung betrifft zu bestimmter Grösse fertig laminierte Gläser und besonders ihre auf der sichtbaren Fläche befindlichen Fehler.

2. Bestimmungen

Im laminierten Glas sind fleckenartige Fehler sichtbar, zu welchen dunkle Flecken, Bläschen und Fremdkörper zählen. Zu streifenartigen Fehlern zählen Kratzer im Glas und in der Beschichtung. Sonstige Fehler sind Falten, Furchen und eine verzogene Beschichtung usw.

3. Fehler auf der sichtbaren Fläche

Fleckenartige Fehler im laminierten Glas mit einer Grösse $< 0,5 \text{ mm}$ werden nicht berücksichtigt, die mit einer Grösse von $> 3,0 \text{ mm}$ dagegen sind nicht zulässig. In begrenztem Maße dürfen Fehler mit einer Grösse $< 1,0 \text{ mm}$, jedenfalls dann, wenn der Abstand zueinander $> 400 \text{ mm}$ ist. Fleckenartige Fehler mit einer Grösse $1,0 - 3,0 \text{ mm}$ dürfen vorkommen 1 Stück / m^2 . Streifenartige Fehler (=Kratzer), deren Länge $> 30 \text{ mm}$ ist, sind nicht zulässig. Streifenartige Fehler unter 30 mm Länge sind allerdings dann zulässig, wenn der zwischen ihnen liegende Abstand mindestens 200 mm beträgt. Im laminierten Glas sind keinerlei Fremdkörper wie z.B. Haare zulässig.

4. Fehler im Randbereich

Im laminierten Glas, das eingerahmt werden soll, sind 15 mm von der Kante als Rand vorgesehen. Auf dem Randstreifen oder um das Loch herum sind 5 mm große Flecken zulässig.

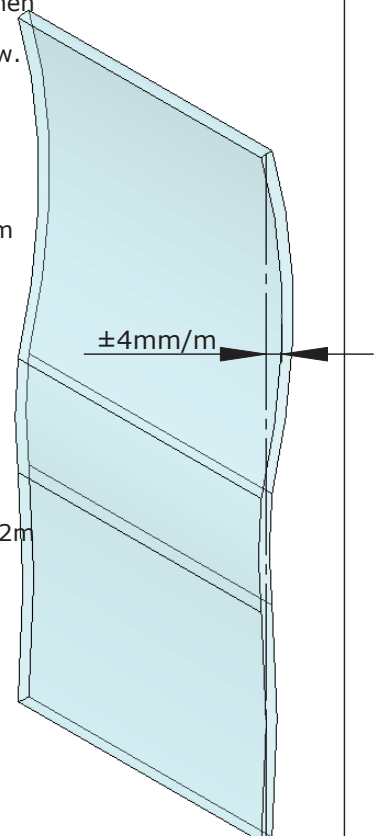
Das laminierte Glas, das nicht eingerahmt werden soll, muss an den Rändern geschliffen sein (TSH- oder RRH-Schliff), polierte (KRH) oder mit Schrägkantenverarbeitung nach Standard EN ISO 12543-5. In dem Fall sind Bläschen, Fehler in der Beschichtung und Verziehungen zulässig, wenn man sie nicht sehen kann beim Betrachten des Glases aus 2 m Entfernung, aufgestellt gegen eine Wand mit hell-matter Oberfläche und bei Tageslicht (keine direkte Sonneneinstrahlung).

5. Wölbung im laminierten Glas

Für das laminierte Glas ist eine Gesamtwölbung von $\pm 4 \text{ mm/m}$ zulässig.

Qualitätsbestimmungen für Verkleidungen an Geländern

Qualitätsbestimmungen für Verkleidungen an Geländern beruhen auf dem Standard EN 438-6. Der Abstand beim Betrachten der Verkleidungen beträgt $1,5 \text{ m}$. Die Grösse eines einzelnen Fehlers darf nicht $2 \text{ mm}^2/\text{m}^2$ überschreiten. Die Gesamtmenge der zulässigen Fehler auf der Oberfläche beträgt höchstens $20 \text{ mm}^2/\text{m}^2$ und zulässiger Randbruch 3 mm .



Qualitätsrichtlinien für die Aluminiumprofile

1. Qualität der Oberfläche

Kleine Fehler, die von einer Entfernung von 5m sichtbar sind, sind akzeptabel. Auf der Fläche, die nach der Montage sichtbar ist, darf kein störender Flächenfehler bei einer Entfernung von 60cm sichtbar sein.

Die Dicke der Beschichtung beträgt laut GSB Spezifikation 60-120 μm .


Die normale Prüfungsentfernung für fertige Produkte beträgt 1 m auf der Innenseite und 5 m auf der Aussenseite.

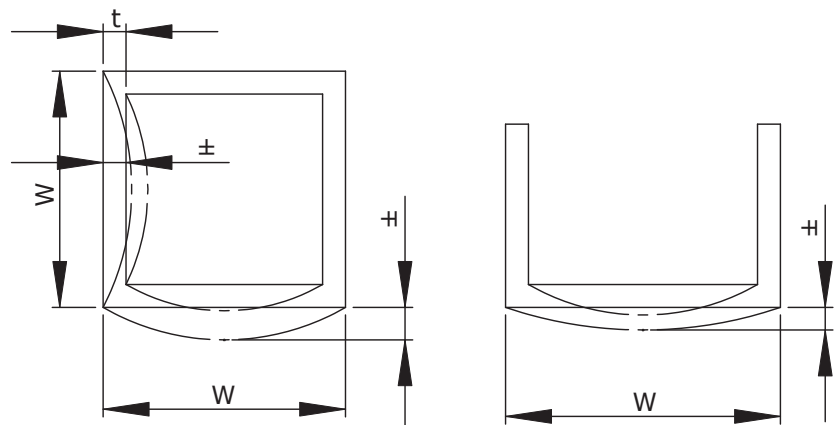
2. Mass- und Formtoleranzen für Aluminiumprofile

Bei Standardprofilen (z.B. L-Winkel, Rechteck-Rohrprofile) ist eine Abbiegung von 1,5 mm / m akzeptabel. Punktuell darf die Abbiegung maximal 0,6 mm / 300 mm sein.

Für die Convexität und Konkavität gibt es Grenzwerte, die laut der Breite und der Form der Profile zu bestimmen sind. Für die ‚offenen‘ Profile findet man die Grenzwerte auf der Tabelle in der rechten Spalte.

Bei hohlen Profilen beeinflusst neben der Breite auch die Materialdicke (t). Die Grenzwerte für hohle Profile findet man in der mittleren Spalte der Tabelle. In der Tabelle wird die Profilbreite mit W bezeichnet.

W [mm]		t [mm]		
min.	max.	max. 5	min. 5	
0	30	$\pm 0,30$	$\pm 0,20$	$\pm 0,20$
30	60	$\pm 0,40$	$\pm 0,30$	$\pm 0,30$
60	100	$\pm 0,60$	$\pm 0,40$	$\pm 0,40$
100	150	$\pm 0,90$	$\pm 0,60$	$\pm 0,60$
150	200	$\pm 1,2$	$\pm 0,80$	$\pm 0,80$
200	300	$\pm 1,8$	$\pm 1,2$	$\pm 1,2$
300	400	$\pm 2,4$	$\pm 1,6$	$\pm 1,6$

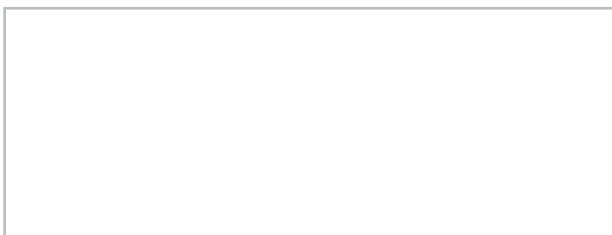


3. Toleranzen bei der Bearbeitung von fertigen Produkten

Beim Sägen und bei der Bearbeitung beträgt die Toleranz $\pm 0,5$ mm.

Bei fertigen Produkten beträgt die Toleranz für die ganze Einheit:

- Alugeländer ± 5 mm



Valmistaja / Tillverkare / Produsent / Producent / Framleiðandi /
Producer / Fabricante / Producent / Fabricante / Fabriqué par /
Производитель

Lumon Oy, Kaitilankatu 11, FIN-45130 Kouvola, Finland,
tel +358 20 7403 200, fax +358 20 7403 381