

Lumon 6 T





Diese technischen Datenblätter für Lumon 6 T wurden im September 2011 veröffentlicht.

Eine Vervielfältigung, auch teilweise, ist nur mit Genehmigung von der Lumon Oy zulässig.

Wir behalten uns das Recht vor, Änderungen ohne Voranzeige vorzunehmen.

Version	Datum	Bearbeiter	Genehmiger	Veränderung
1.1	30.01.2012	NHo	MLe	Erneuerter System

Lumon Deutschland GmbH
Fanny-Zobel-Straße 5
12435 Berlin
Tel. +49-30-53 00523
Fax. +49-30-53 005249
www.lumon.com

Lumon 6 T			
Bearbeiter:	NHo	Version:	1.1
Kontrollleur:	EsH	Datum:	30.1.2012
Genehmiger:	MLe	Code:	14.10.01.09.DE

1	Vorstellung der Lumon 6 T
2	Technische Darstellung
3	Öffnungsrichtungen
4	Schnittdarstellungen
5	Befestigungsdetails
6	Aufmaßanleitung
7	Zusatzinformationen

Lassen Sie sich vom verglasten Balkon inspirieren!



Lumon 6



Vier Jahreszeiten auf einem verglasten Balkon und einer Terrasse



Ein verglaster Balkon oder eine verglaste Terrasse können auf eine neue Art und Weise gestaltet werden. So entsteht ein zusätzlicher Raum, der viele Freizeitmöglichkeiten bietet. Durch die Glaswand geschützt, gedeihen Ihre Pflanzen in der Frühlingssonne hervorragend, denn die Wachstumsperiode tritt früher ein. Was gibt es schon gemütlicheres, als mit guten Freunden beim Kaffee auf dem Balkon zu sitzen und dabei den Sonnenuntergang zu bewundern...



Lumon – Eleganz und Komfort

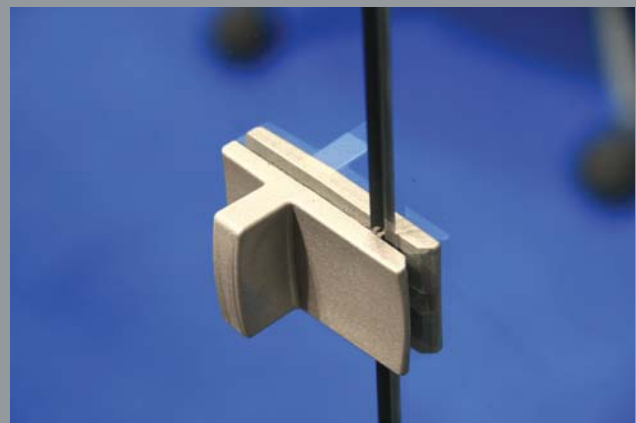


Verglaste Balkone oder Terrassen sind so viel mehr. Dort zeigen die Jahreszeiten nur Ihre besten Seiten. Eine Verglasung reduziert die Verschmutzung, die Regen, Schnee, fliegender Abfall und Blätter auf Balkon und Terrasse verursachen. Auch die Umgebungsgeräusche werden gedämpft. Der Frühling kommt früher. Die Sonne wärmt verglaste Balkone und Terrassen. Im Sommer können die Scheiben ganz aufgedreht werden, um die Wärme der Sonne direkt genießen zu können.

Das skandinavische reine Design der Lumon Balkon- und Terrassenverglasung verknüpft sich mit Benutzerfreundlichkeit



Rahmenlose Verglasung – Freie Sicht, Eleganz und Mehrzwecknutzung



Lumon 6 Verglasungen passen zu Terrasse, Balkon, Raumteiler, Büro und Restaurant. Sie haben Schloss und Griff auf beiden Seiten und sind aus stabilem Sicherheitsglas. So kann sie auch als verschließbare Außentür benutzt werden.

Technische Darstellung

Die Lumon 6 T Verglasung setzt sich aus zwei horizontalen Aluminiumprofilen zusammen, die an der Decke und dem Geländer der Terrasse befestigt sind. Das an den Profilen befestigte Einscheibensicherheitsglas ist über separate Mechanismen beweglich und drehbar.

Die Glasscheiben bestehen aus 8 mm, 10 mm und 12 mm dickem Einscheibensicherheitsglas (ESG). Die einzusetzende Glasdicke wird anhand der Höhe und der Montagestelle der Verglasung bestimmt. Das gehärtete Glas zerbricht nur durch einen kräftigen Schlag. Im Falle eines Bruches zerfällt das Glas in kleine stumpfe Scherben, die keine große Verletzungsgefahr darstellen.

An der oberen und unteren Kante des Glases sind Glashalteprofile aus stranggepressten Aluminiumprofilen befestigt. Die Befestigung geschieht mit Hilfe einer Nut, welche im Glas eingeschliffen und durch Verkleben gesichert wird. Die Lauf- und Bandrollen sind bereits an den Glashalteprofilen angebracht, was das Gleiten und Öffnen der Scheiben ermöglicht.

Die erste Scheibe wird per Metallgriff geöffnet und kann in Belüftungsposition gebracht werden. Der Metallgriff ist mit einem Schloss und einem Schlüssel versehen. Alle nachfolgenden Scheiben können dann nacheinander in die Anschlussposition der Drehscheibe geschoben, aufgedreht und parallel zur Wand geparkt werden. Beim Aufdrehen werden die Scheiben ineinander verriegelt. Die Verglasung lässt sich auf diese Weise teilweise oder vollständig öffnen. Die Schiebeflügel können bei mehrseitigen Verglasungen stufenlos von +90° bis +180° über Innen- und Außenecken gefahren werden.

Die obere Laufschiene wird mit Hilfe des Ausgleichsprofiles an der Decke oder mit Hilfe von Befestigungswinkeln am Schenkel des Ausgleichsprofiles befestigt. Die untere Laufschiene wird durch den unteren Teil des Profiles am Boden angebracht. Bei der Befestigung des Systems sind rostfreie oder mit einem Korrosionsschutz behandelte, vom Hersteller anerkannte Befestigungsmittel einzusetzen.

Für die Ableitung des Wassers wird ein Wasserabweisblech aus kunststoffbeschichtetem Stahl- oder Aluminiumblech verwendet.

In den Fugen zwischen Wand und Glas werden transparente Dichtungen verwendet.

1. Aluminiumprofile

Die obere und untere Laufschiene wie auch die Glashalteprofile bestehen aus Aluminium und sind eloxiert oder polyester-pulverbeschichtet (auf Sonderbestellung). Abgestimmt auf ihre Verwendung werden passende obere und untere Laufschiene gewählt.

Standardfarben sind:

- RAL 9006 Weißaluminium
- RAL 9016 Verkehrsweiß
- RAL 7024 Graphitgrau

Sonstige RAL-Farben und eloxierte Oberflächen nach Kundenwunsch mit Aufpreis.

Das bei den Verglasungen verwendete keilförmige Glashalteprofil ist immer graphitgrau (RAL 7024).

2. Verglasungen

Die Gläser werden aus 8, 10 bzw. 12 mm dickem Einscheibensicherheitsglas hergestellt. Die einzusetzende Glasdicke ist aus der Bemessungstabelle der Glasscheiben zu entnehmen. Die Glaskanten sind geschliffen. Alle Gläser entsprechen den Anforderungen der EN 12150-1 und der EN 572-8. Die Glashalteprofile werden an der geschliffenen Nut des Glases befestigt und verklebt. Alle weiteren Verglasungen zum Schließen von Öffnungen, bestehen als Festgläser und zu öffnende Gläser (Putzscheiben) aus gehärtetem 6 mm Einscheibensicherheitsglas. Da die Balkon- und Terrassenverglasungen in der Regel transparent sind, ändern sich die Fassaden eines Gebäudes kaum. Je nach Fall können durchgefärbte oder sandgestrahlte Verglasungen verwendet werden. Beim Einsatz von Sonderverglasungen (sandgestrahlt, Stippolyte oder Satinato) muss der Hersteller in Bezug auf die Bemessungen konsultiert werden. Die Festigkeitswerte dieser Verglasungen weichen nach der Härtung von den entsprechenden Werten der Bemessungstabelle für klares bzw. durchgefärbtes Glas ab.

3. Rollen- und Verriegelungssystem

An dem oberen Glashalteprofil befindet sich ein Laufwerk mit der oberen Bandrolle und der oberen Laufrolle. Am unteren Glashalteprofil befinden sich das untere Laufwerk und die untere Laufrolle. Beim Öffnen werden die Scheiben anhand von Scharnieren ineinander verriegelt. Alle Teile sind aus Aluminium, rostfreiem Stahl oder qualitativ hochwertigen Kunststoff gefertigt. Der Bestellung entsprechend sind die Kunststoffteile hell- oder dunkelgrau. Die auf der Innenseite des Profiles befindlichen Teile sind immer dunkelgrau.

4. Dichtungen

Die Spalten in der Verglasung werden mit einer Dichtung verdichtet. Das passende Dichtungsmaterial wird anhand des Einsatzzwecks ausgewählt.

Die Dichtungen zwischen der Verglasung und den seitlichen Wandanschlüssen zum Toleranzausgleich und zur Abdichtung werden mitgeliefert, die Dichtungen zwischen den Scheiben müssen gesondert bestellt werden.

5. Befestigungsteile

Die Laufschiene werden mit Edelstahlschrauben und geeigneten, zugelassenen Befestigungsmitteln am oberen und unteren Anschlußpunkt befestigt. Alle Schrauben sind rostfrei oder mit einem Korrosionsschutzmittel behandelt. In Abhängigkeit von den zu befestigenden Laufschieneprofilen, sind Innengewinde- oder Bolzenanker anzuwenden. Die Befestigungswinkel sind aus Aluminium. Die vom Hersteller empfohlenen Befestigungsmethoden sind unter "Befestigungsdetails" dargestellt.

6. Blechanschlüsse

Die unteren Bauanschlüsse zur Brüstung können nach außen zur Wasserabweisung mit 0,5 mm sendimirverzinktem pulverbeschichtetem Stahl- oder Aluminiumblechen abgedeckt werden. Werkseitig werden Farben für Stahlbleche nach RR-Farbkarte und Alu-Bleche nach RAL-Farbkarte beschichtet.

7. Tests

Zusammenfassungen über die Testberichte befinden sich unter "Anlagen". Die vollständigen Testberichte können auf Anfrage bei Lumon bestellt werden.

Allgemeine Hinweise

Belüftung

Die 2–3mm breiten Spalten zwischen den Scheiben belüften die Terrasse. Die erste Scheibe der Verglasung kann in eine Belüftungsposition gebracht werden.

WICHTIG! Die Terrasse muss belüftet werden, damit die Konstruktion trocknen kann und keine bauseitigen Schäden entstehen.

Verriegelung

Die Lumon-6-Terrassenverglasungen werden immer mit einem zweiseitigen Metallgriff und mit einem Schlüssel versehenem Schloss geliefert. Für die Innenseite kann man entweder einen Drehknopf oder ein Zylinderschloss wählen. Auf der Außenseite gibt es immer einen Schließzylinder. Die Entfernung des Schlosses vom oberen bzw. unteren Rand der Lumon-6-Terrassenverglasung beträgt mindestens 300 mm.

Dichtigkeit

Die Lumon-Verglasungen dienen als Wind- und Wetterschutz. Auf Grund der notwendigen Belüftung der Terrasse sind die Verglasungen nicht vollkommen dicht. Bei direkter Schlagregen- oder Schneesturmeinwirkung kann unter Umständen geringfügige Mengen Wasser und Schnee durch die Spalten auf die Terrasse gelangen.

Wärmeisolierung

Die Basis der Balkon- und Terrassenverglasungen bilden thermisch ungetrennte Aluminiumprofile und Einscheibensicherheitsgläser. Eine neu verglaste Terrasse ist bei geschlossener Verglasung kein warmer Raum und von seiner Beschaffenheit her kein normal warmer Innenraum. Die Wärmeisolierung verläuft auch nach der Verglasung in der Innenwand des Hauses, des Fensters oder der Terrassentür.

Schalldämmung

Der Schallpegel auf der Terrasse wird bei geschlossener Lumon-Verglasung unter Berücksichtigung der Dicke der Scheiben und der Bedingungen der Umgebung um ca. 8 – 16 dB vermindert. Dies entspricht mindestens einer Halbierung des hörbaren Schallpegels.

Reinigung

Die Innen- und Außenseiten der Glasscheiben können vom verglasten Raum aus gereinigt werden, denn die Glasscheiben lassen sich während der Reinigung auf die Innenseite der Terrasse drehen.

Fertigung

Die Lumon-Balkon- und Terrassenverglasungen werden individuell nach den Bestellmaßen und der Balkon/Terrassengeometrie hergestellt. Die Anlagen sowie das im Lieferumfang enthaltene Zubehör werden vom Werk komplett ausgeliefert. Zusatzausstattungen z.B. Winkelprofile sind nach Absprache möglich.

Baugenehmigung

Baurecht ist in der Bundesrepublik Deutschland Länderrecht. Dadurch bedingt kann es in den verschiedenen Bundesländern zu unterschiedlichen Beurteilungen des Genehmigungsverfahrens für eine Balkon- bzw. Terrassenverglasung kommen. Das Fassadenbild wird durch die transparente Verglasung nur gering verändert, da keine vertikalen Aluminiumprofile zwischen den Scheiben vorhanden sind.

Es wird empfohlen, behördliche Forderungen zum Einbau der Verglasungen beim zuständigen Bauamt im Vorfeld zu ermitteln. Hierzu sollten Prospekte, Planungsunterlagen und gegebenenfalls ein Muster mitgenommen werden.

Spezielle Konstruktionshinweise

Geländermontage

Besteht ein Absturzrisiko, kann die Lumon 6 T Verglasung nicht als Geländer verwendet werden, sondern hinter der Verglasung muss ein zusätzlicher Geländer montiert werden.

Bei der Montage auf Brüstungsgeländern ist zu beachten, dass die Geländerhöhe gemäß TRLV einzuhalten ist. Geländerhöhe plus untere Laufschiene muss je nach Geschoßhöhe und Länderrecht zwischen 900 -1100 mm betragen.

Wenn dies nicht möglich ist, muss vor der Verglasung außen ein separater Handlauf angebracht werden.

Öffnungsfunktionen

Bei Winkel- und U-Terrassen gibt es Seitenverglasungen, die nur zum Zwecke der Reinigung geöffnet werden. Bei bestimmter Lage einer Terrasse kann es vorkommen, dass Glasscheiben sich gegenseitig behindern, da sie sich zur selben Seite hin öffnen lassen. Weiterhin sind bei der Planung von Terrassenverglasungen mögliche Hindernisse wie Wasserablaufrohre, Pfeiler und sonstige Konstruktionen zu berücksichtigen.

Konstruktion

Die Balkon- und Terrassenverglasungen verursachen Vertikal-Last an der Deckenkonstruktion und horizontale Wind-Last an der Decken- und Geländerkonstruktion. Um anstandsloses Funktionieren zu garantieren, darf die durch die Vertikal-Last der Konstruktion hervorgerufene Biegung 2 mm nicht überschreiten. Ein einzelnes Glas wiegt höchstens 75 kg. Die Höhe einer Scheibe beträgt höchstens 3,0 m und die Breite höchstens 1,0 m. Die Maximalbreite einer Seite mit nur einem Glas beträgt jedoch 1,2 m. Am Öffnungsende konzentriert sich das Gewicht der Terrassengläser an der Befestigung der oberen Laufschiene in einem Punkt. Beachten Sie die Stabilität der Befestigung und der Konstruktion.

Konstruktive Grundsätze

Öffnungsregel

- zur Seite hin öffnende Glasscheiben max. 9 Stück rechts und max. 9 Stück links (siehe Bemessungstabelle)
- die max. Breite des Glases beträgt 1000 mm
- die max. Breite des Glases beträgt 1200 mm, wenn es nur ein Glas pro Seite gibt
- die min. Breite des zu öffnenden Glases beträgt 460 mm oder 15 % der Glashöhe
- die max. Höhe der Verglasung beträgt 3000 mm
- die min. Breite des festen Glases beträgt 200 mm oder 10 % der Glashöhe

Winkel

- der Startwinkel liegt zwischen linksseitiger Wand und Verglasung
- der Winkel zwischen den Balkonseiten ist der Zwischenwinkel
- der Abschlusswinkel liegt zwischen Verglasung und rechtseitiger Wand
- der Winkel wird von innen gemessen
- falls sich zwischen einer Verglasung ein Pfosten befindet, werden diese Verglasungen separat behandelt (an den Pfosten werden Start- und Abschlusswinkel angebracht, statt Zwischenwinkel)
- die Größe der Start- und Abschlusswinkel beträgt (von innen betrachtet) mindestens 40° und höchstens 140°
- der Öffnungswinkel des sich öffnenden Glases beträgt 80°-105° (Hindernisse beachten!)
- der Zwischenwinkel beträgt 80°-280°

Balkone mit Eckumfahrungen

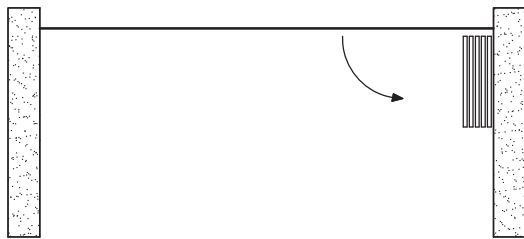
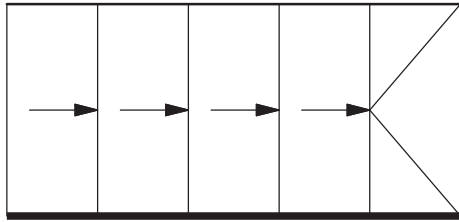
- Die Umfahrung über einen Winkel ist bei einer Winkelgröße von 90°-180° möglich
- bei Balkonen mit Eckumfahrungen können auf der Öffnungsseite und der Umfahrungsseite insgesamt max. 9 Scheiben pro Öffnungsrichtung zum Einsatz kommen
- auf der Öffnungsseite muss es zwei zu öffnende Scheiben wegen des im unteren Profil montierten Gleitstückes geben

Seiten mit verschiedenen Höhen

- es ist möglich, auch Verglasungen zu bestellen, bei denen die Seiten nebeneinander im Zwischenwinkel unterschiedliche Höhen besitzen
- eine Eckumfahrung ist jedoch nicht möglich
- die Profildenden sind in den verschiedenen Höhen gerade (obere/ untere Profile)
- in der Bestellung muss angegeben werden, welche Profile sich treffen (obere/untere Profile)

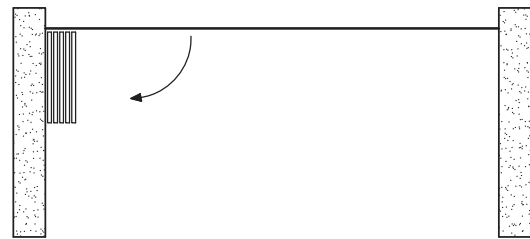
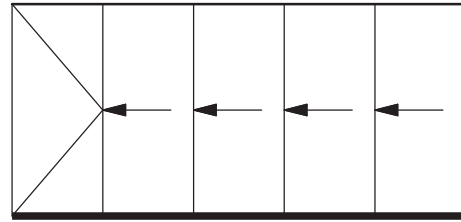
Glaswand, nach rechts zu öffnen

links 0 Scheiben rechts 5 Scheiben



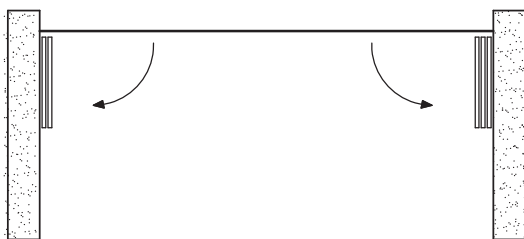
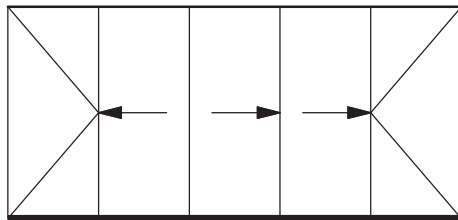
Glaswand, nach links zu öffnen

links 5 Scheiben rechts 0 Scheiben

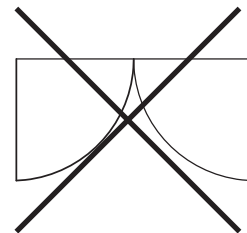


Glaswand, in beide Richtungen zu öffnen

links 2 Scheiben rechts 3 Scheiben

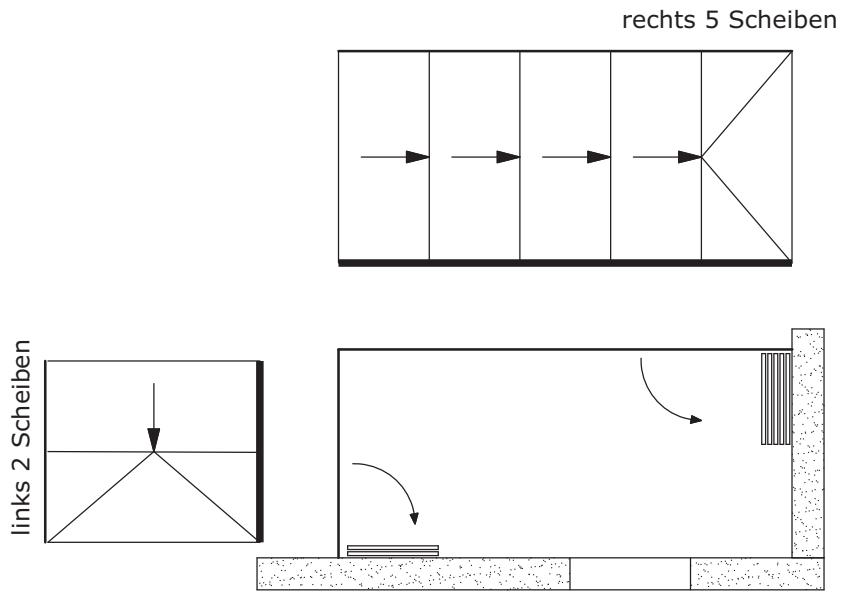


An der Seite, die in beide Richtungen zu öffnen ist, muss mindestens 3 zu öffnende Scheiben geben.

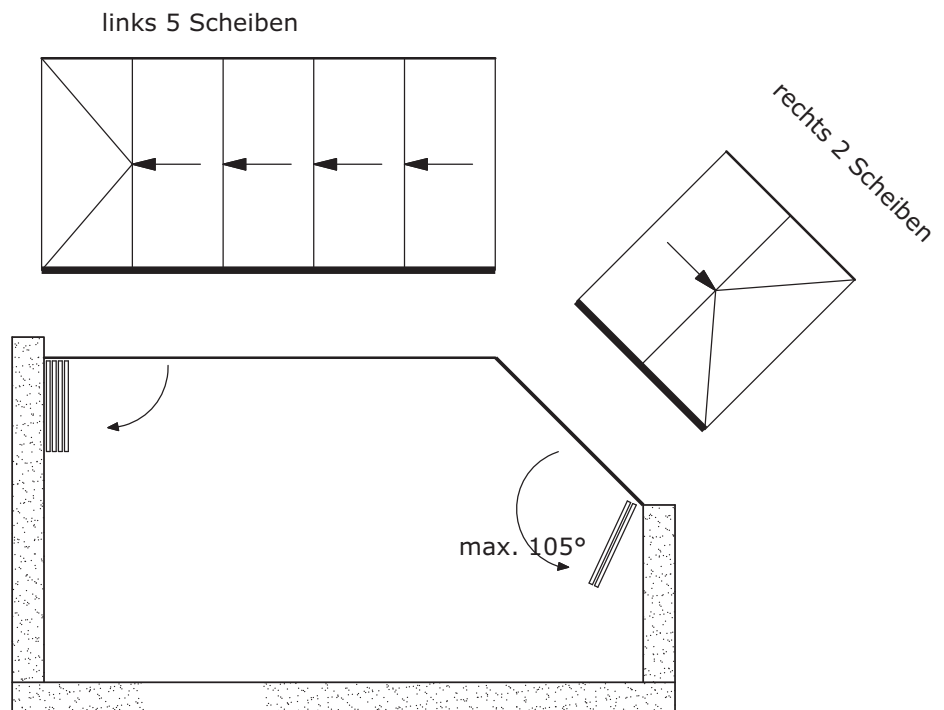


Diese Lösung ist nicht möglich!

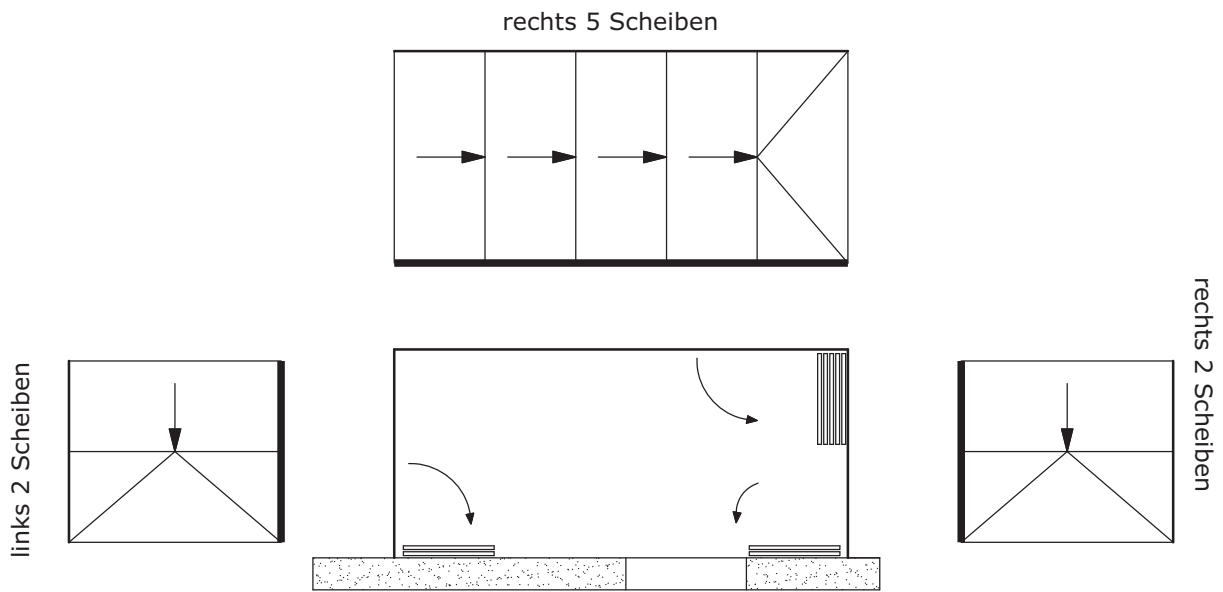
In zwei Richtungen zu öffnende L-Verglasung



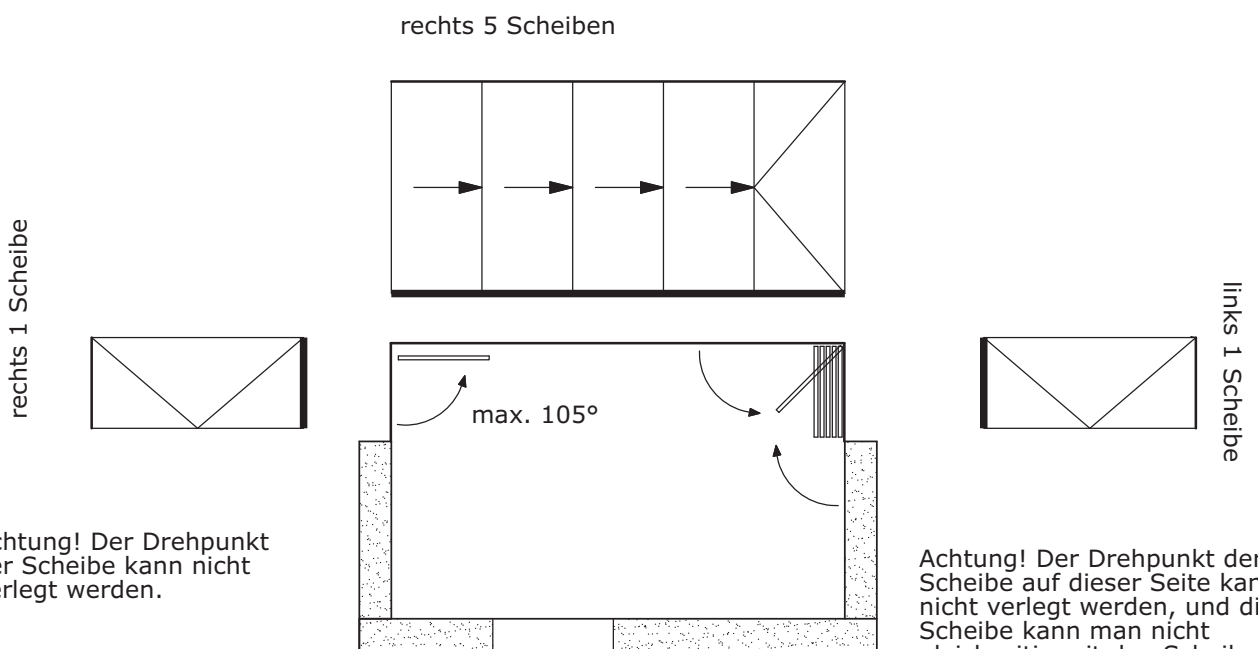
In zwei Richtungen zu öffnende Eckverglasung 135°



In drei Richtungen zu öffnende U-Verglasung



In drei Richtungen zu öffnende U-Verglasung

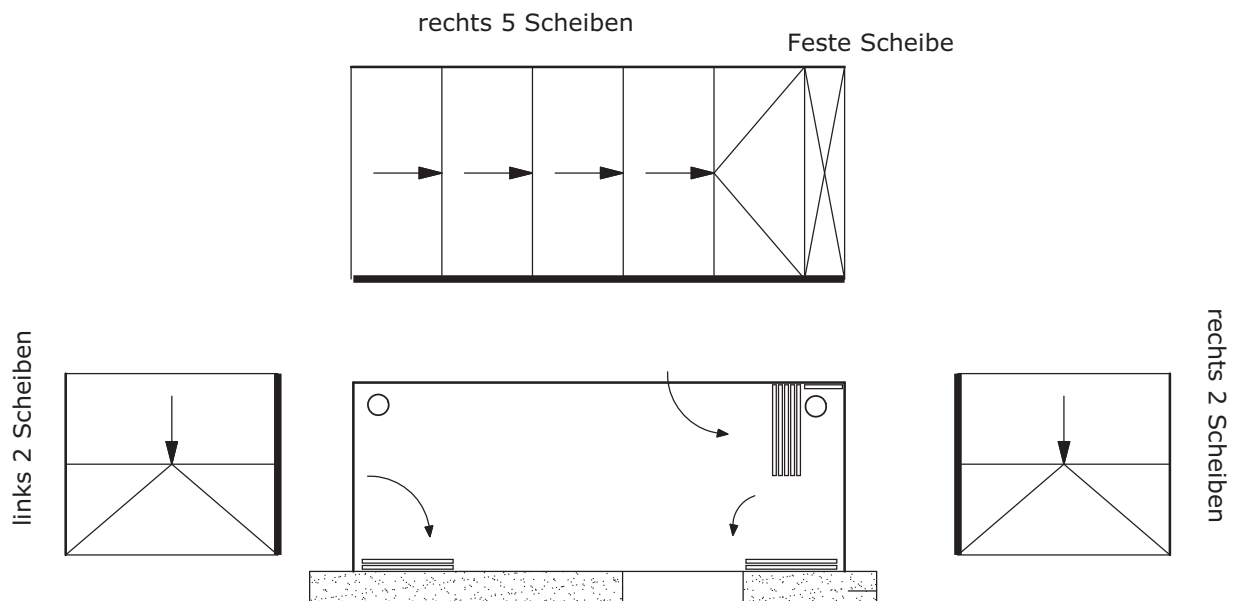


Achtung! Der Drehpunkt der Scheibe kann nicht verlegt werden.

Achtung! Der Drehpunkt der Scheibe auf dieser Seite kann nicht verlegt werden, und die Scheibe kann man nicht gleichzeitig mit den Scheiben der Vorderseite öffnen.

Verglasung in einem Raum mit Hindernissen (Wasserablaufrohr, Pfeiler usw.)

In drei Richtungen zu öffnende U-Verglasung

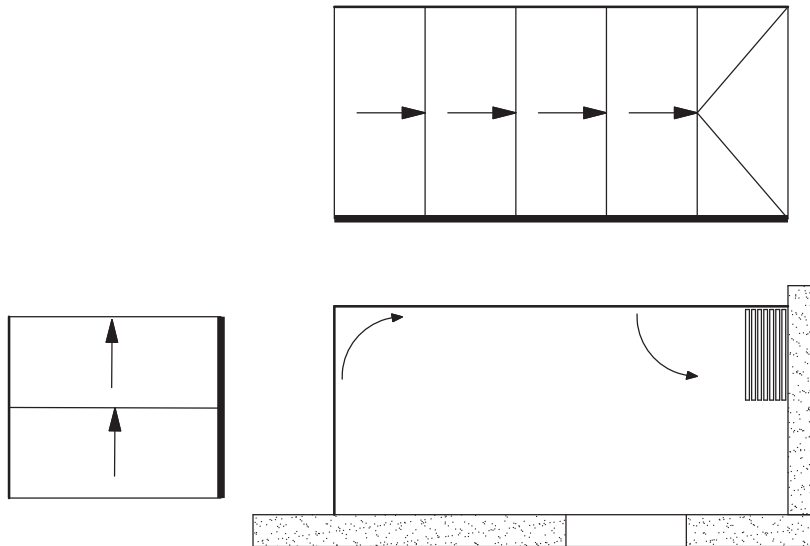


An der Stelle eines Hindernisses wird eine feste Glasscheibe montiert, falls es nicht möglich ist, die Scheiben um die Ecke oder das Hindernis umzufahren, oder wenn der Drehpunkt wegen eines Hindernisses auf der Außenseite nicht verlegt werden kann.

Das Breitenmaß der festen Scheibe muss mindestens 10 % des Höhenmaßes betragen, jedoch ≥ 200 mm.

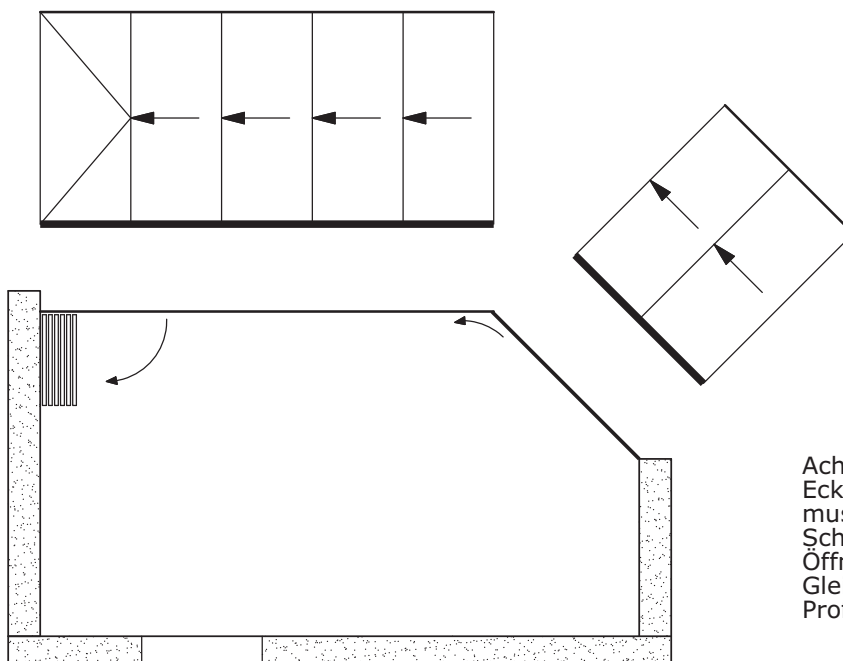
In eine Richtung zu öffnende Eckverglasung, bei der die Glasscheiben über einen Winkel von 90° fahren

rechts 7 Scheiben



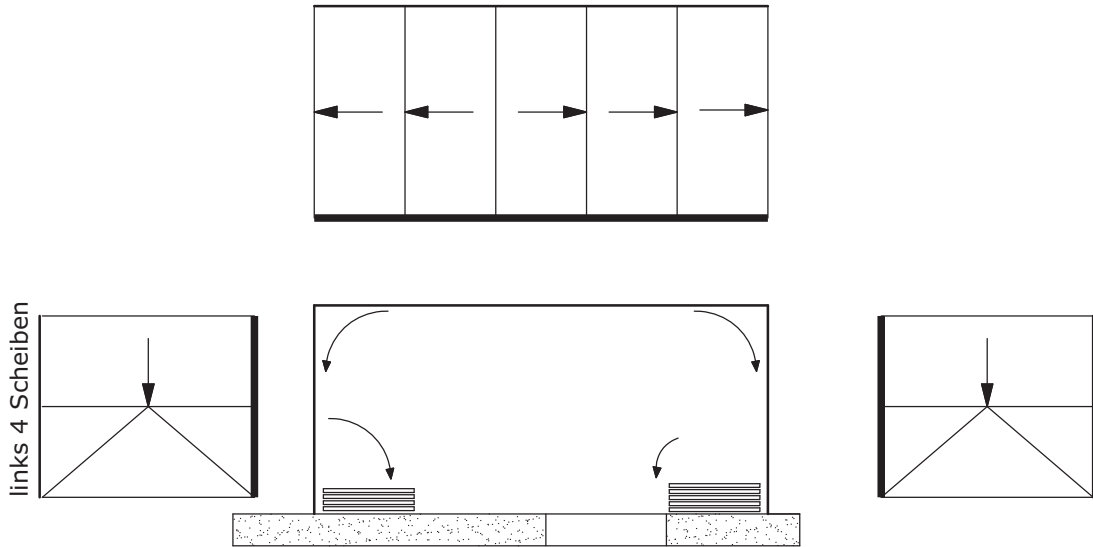
In eine Richtung zu öffnende Eckverglasung, bei der die Glasscheiben über einen Winkel von 135° fahren

links 7 Scheiben



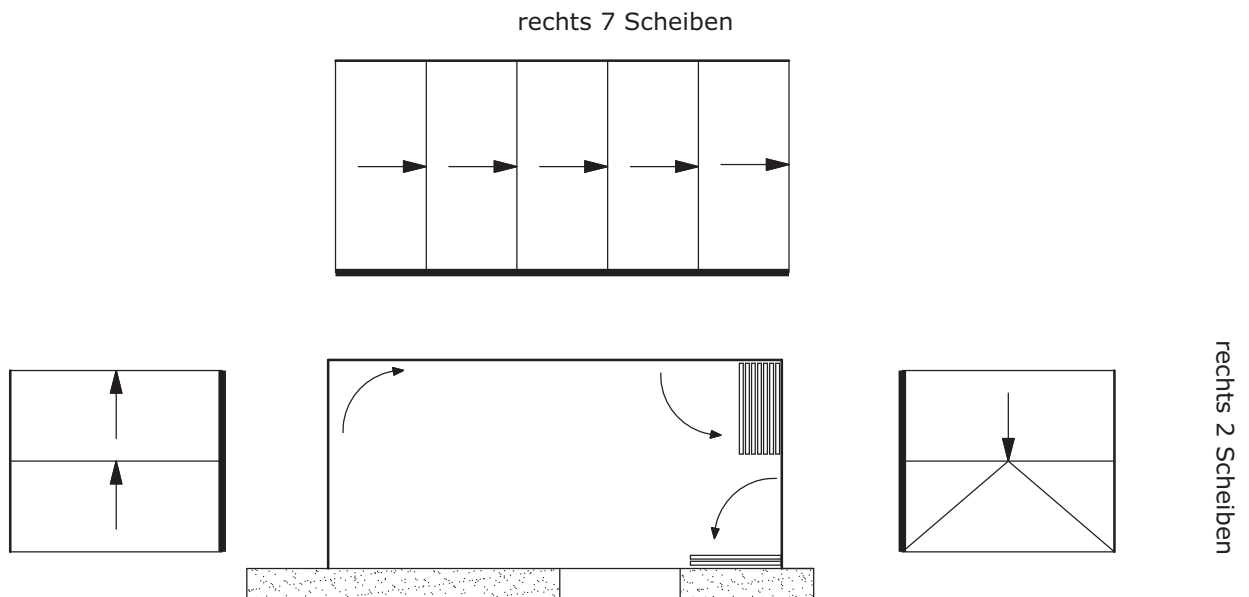
Achtung! In einer Eckumfahrungsverglasung muss es mindestens 2 Scheiben an der Öffnungsseite wegen eines Gleitstückes am unteren Profil geben.

In zwei Richtungen zu öffnende U-Verglasung, bei der die Glasscheiben über einen Winkel von 90° fahren

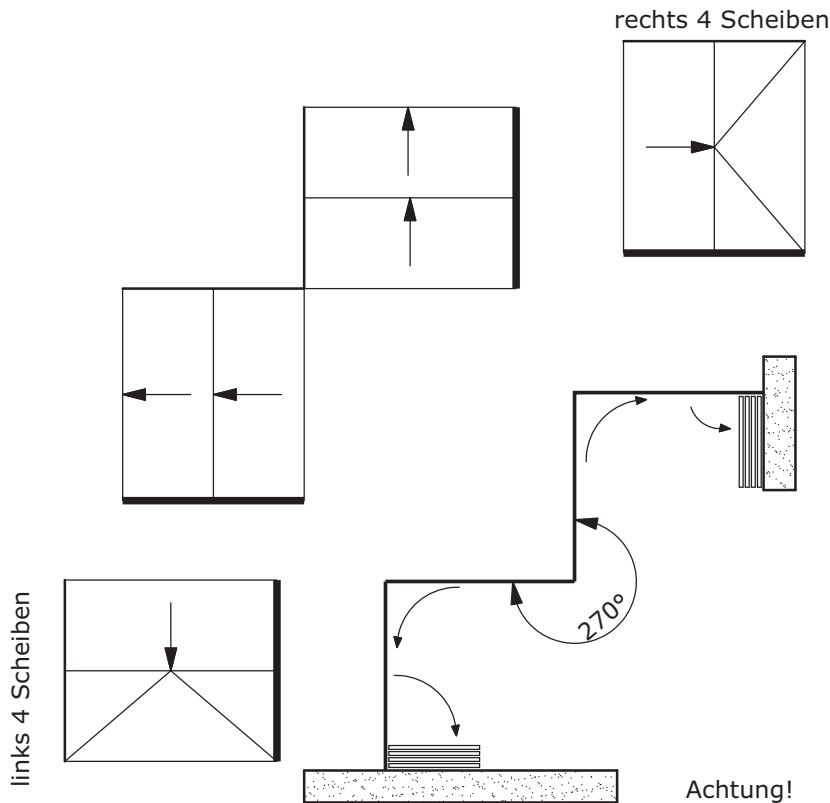


Achtung!
In einer Eckumfahrungsverglasung muss es mindestens 2 Scheiben an der Öffnungsseite wegen eines Gleitstückes am unteren Profil geben.

In zwei Richtungen zu öffnende U - Verglasung, bei der die Glasscheiben über einen Winkel von 90° fahren



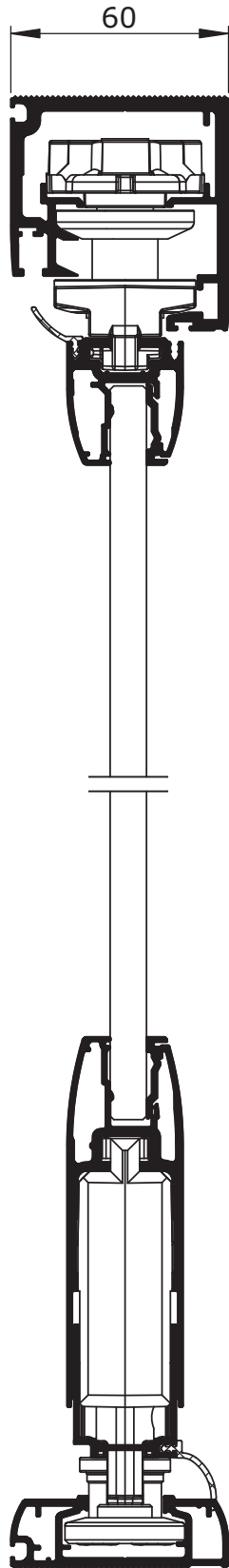
In zwei Richtungen zu öffnende Eckverglasung,
bei der die Glasscheiben über einen Winkel von +90° fahren



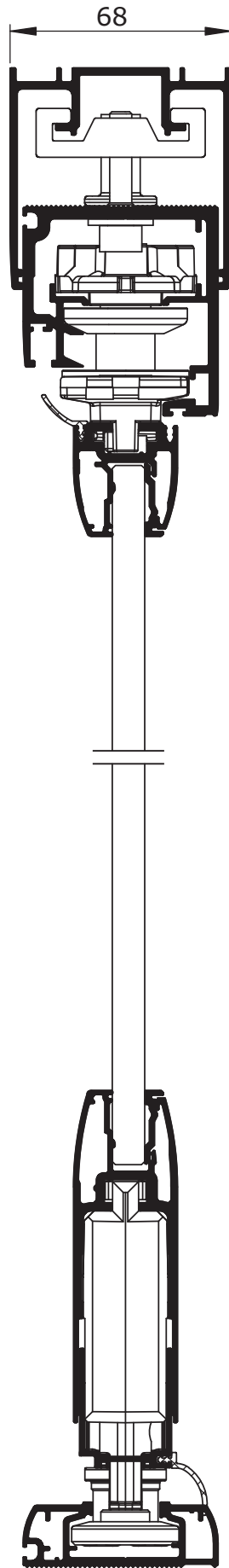
Achtung!
Die Scheiben können nicht über einen Winkel, der sich nach Außen öffnet, gefahren werden (Winkel >180°). Beträgt der Winkel >180°, ändert sich die Öffnungsrichtung der Scheiben immer. Die Scheiben können nicht über einen Winkel von <90° gefahren werden.

Achtung! In einer Eckumfahrungsverglasung muss es mindestens 2 Scheiben an der Öffnungsseite wegen eines Gleitstückes am unteren Profil geben.

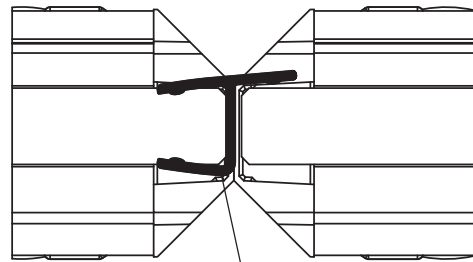
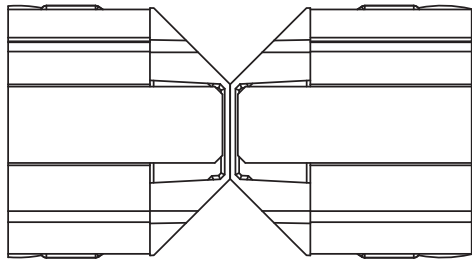
1:2



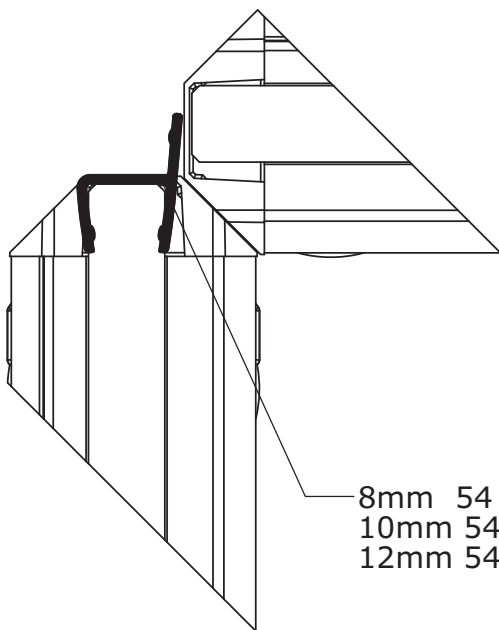
1:2



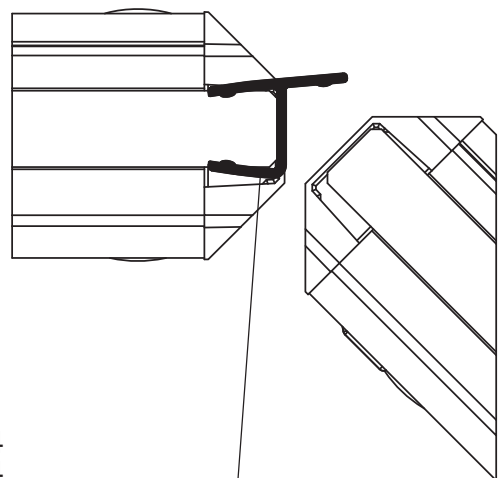
1:1



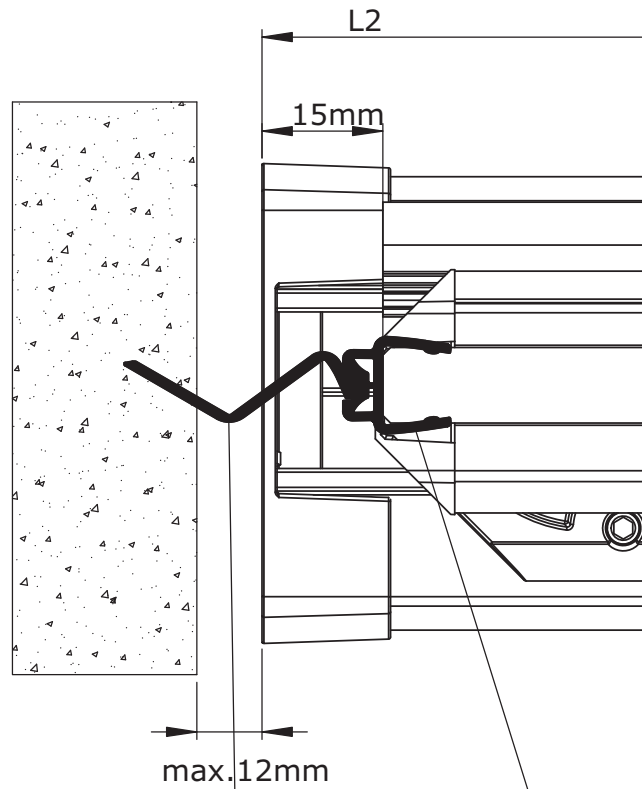
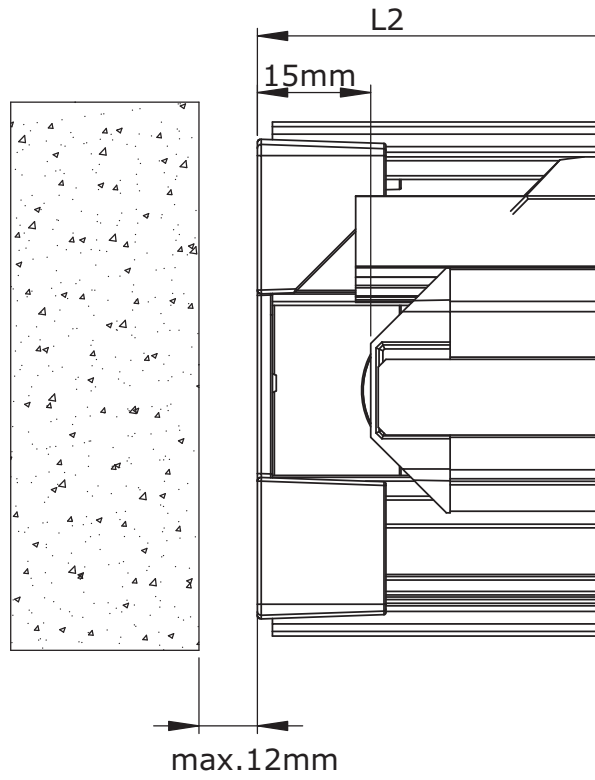
8mm 54 04 3044
10mm 54 04 3064
12mm 54 04 3084



8mm 54 04 3044
10mm 54 04 3064
12mm 54 04 3084



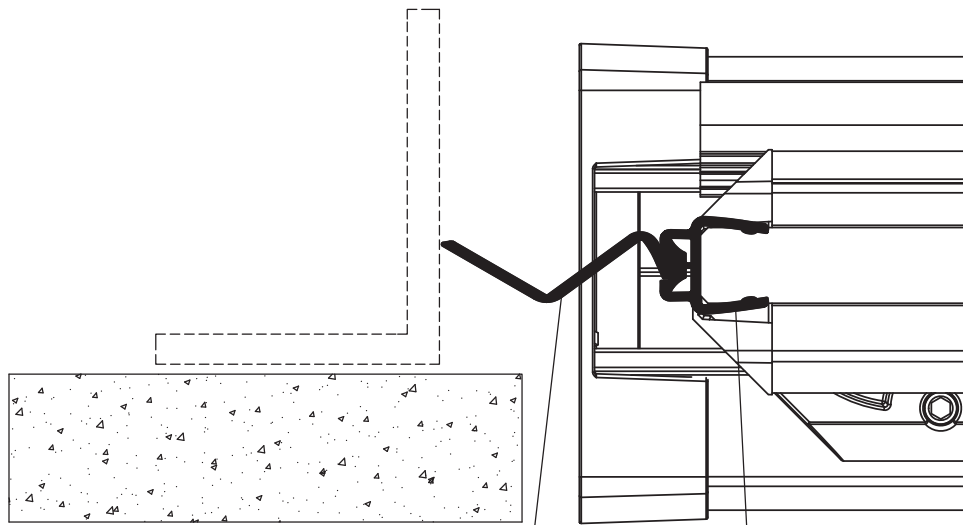
8mm 54 04 3044
10mm 54 04 3064
12mm 54 04 3084



20mm 54 04 2014
30mm 54 04 2024

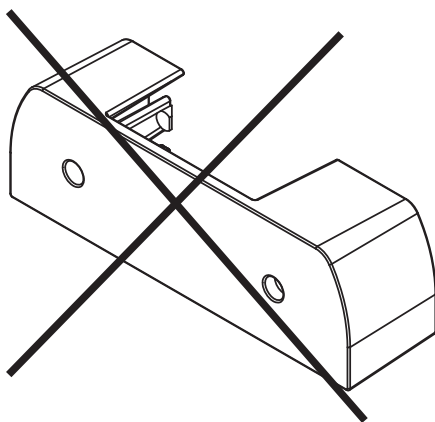
8mm 54 04 3024
10mm 54 04 3054
12mm 54 04 3074

1:1

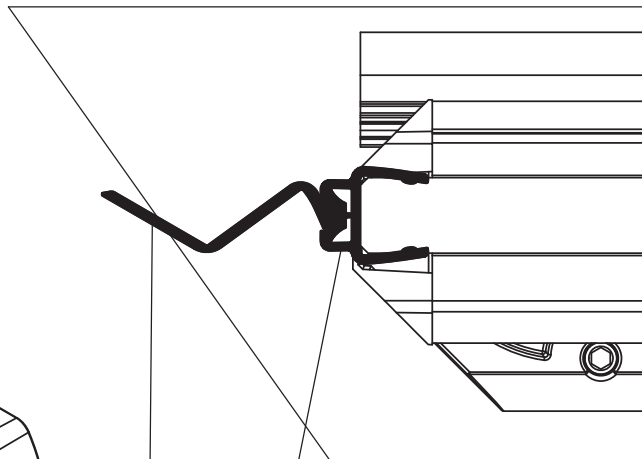


20mm 54 04 2014
30mm 54 04 2024

8mm 54 04 3024
10mm 54 04 3054
12mm 54 04 3074

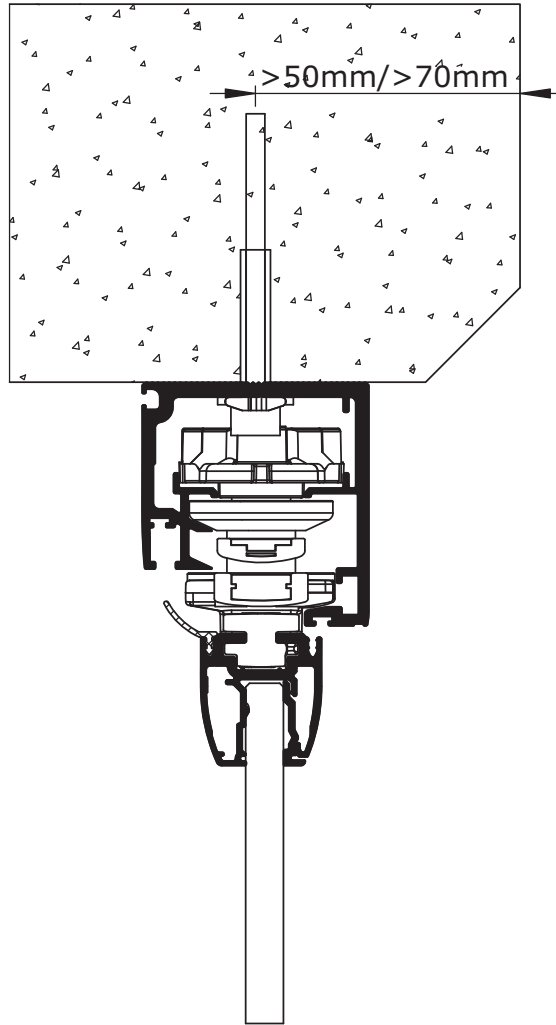


20mm 54 04 2014
30mm 54 04 2024

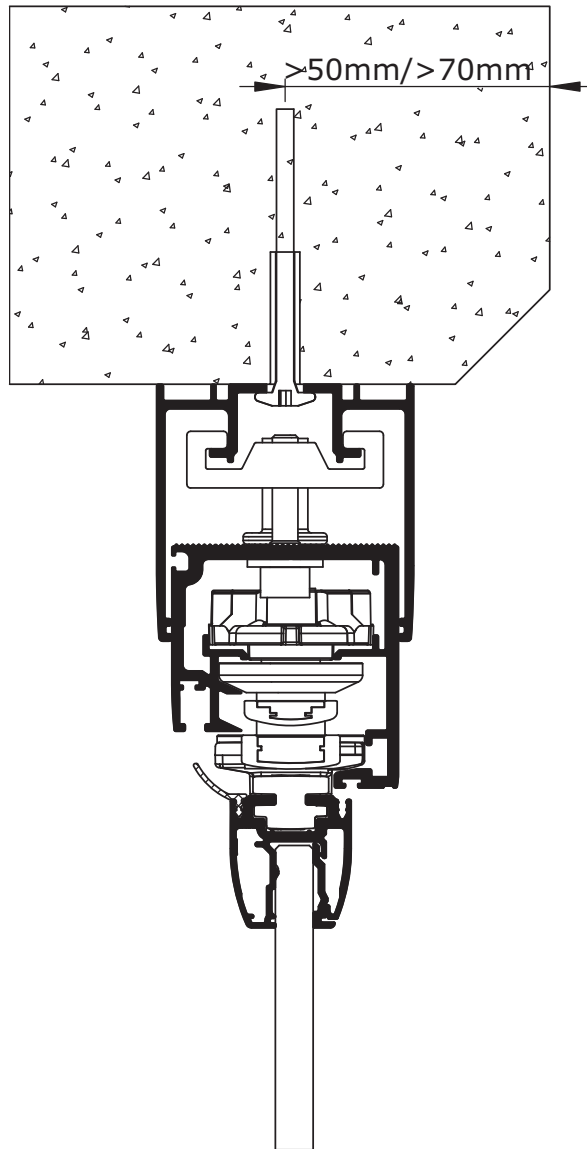


8mm 54 04 3024
10mm 54 04 3054
12mm 54 04 3074

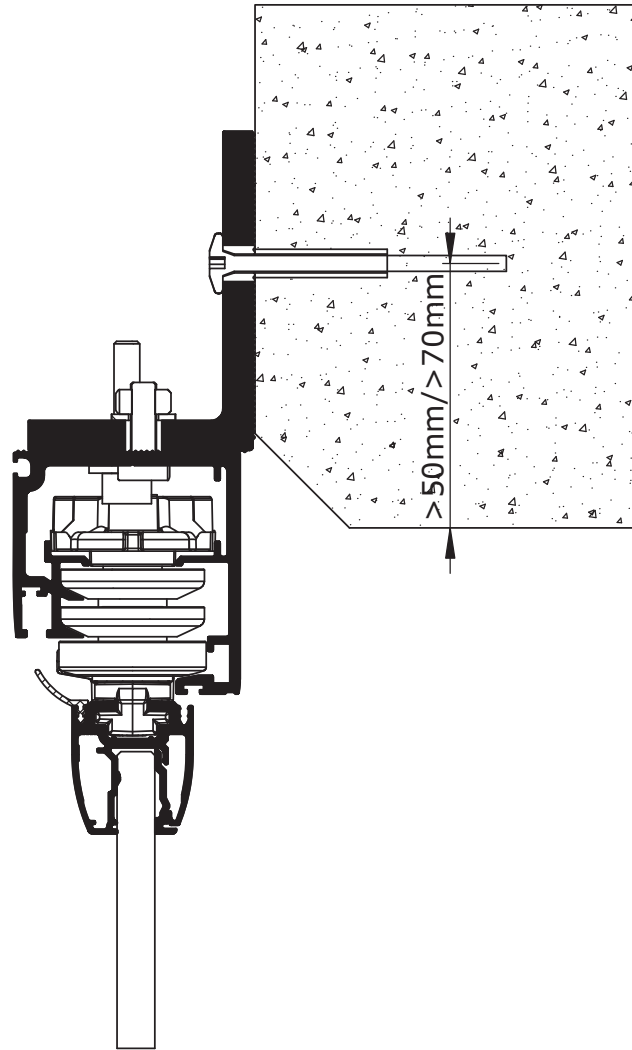
1:2



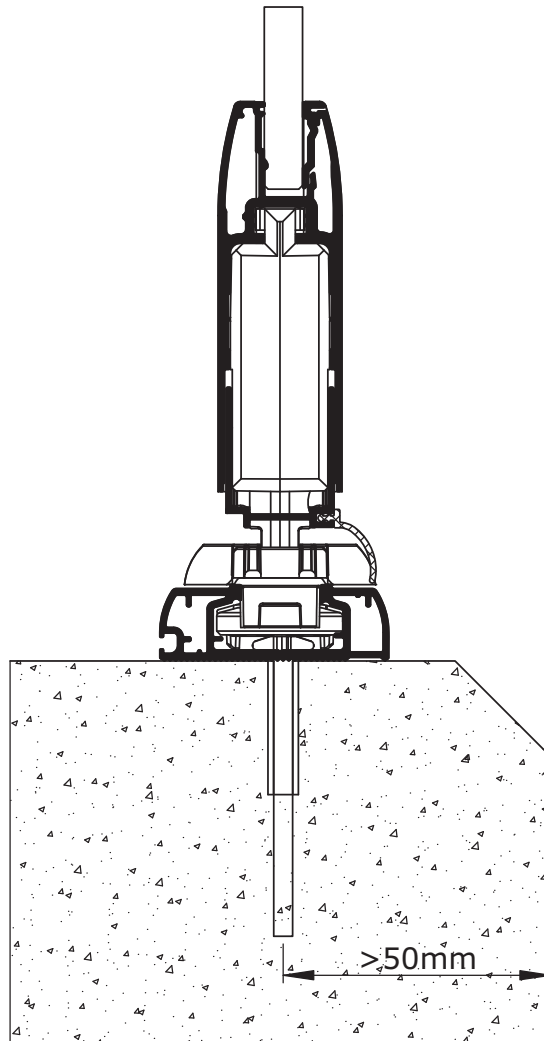
1:2



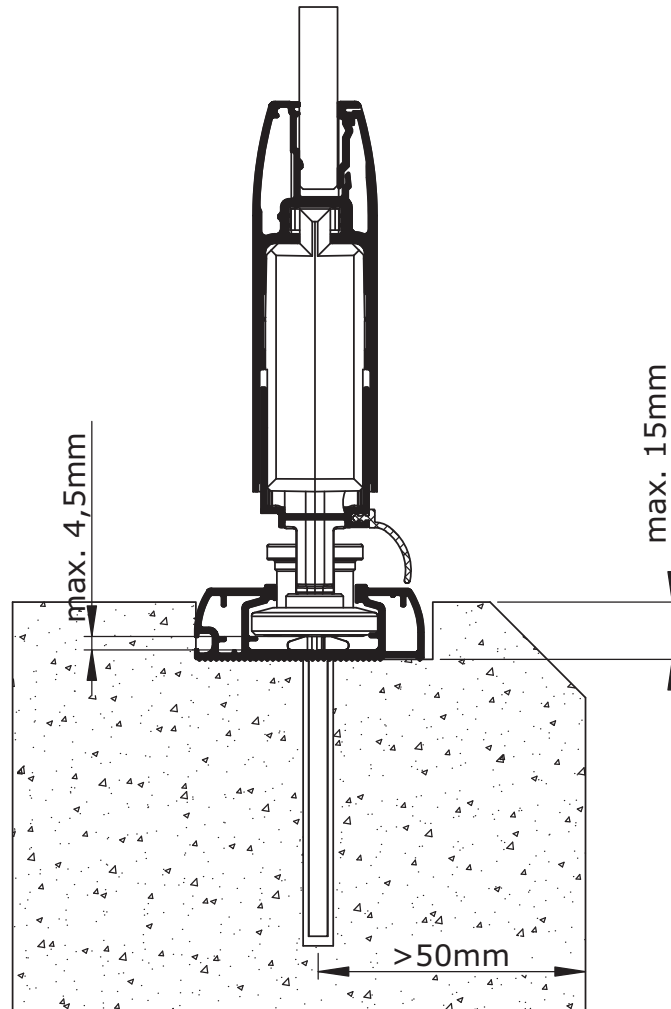
1:2



1:2



1:2



BEGRIFFE:

Öffnungshöhe H1: Die Höhe der zu verglasenden Öffnung im Gebäude. Jede Öffnung wird an 3 Stellen gemessen. Der maximale Bemaßungsabstand beträgt 1 m. Das kleinste Maß ist zu ermitteln.

Öffnungsbreite L1: Die Breite der zu verglasenden Öffnung im Gebäude. Jede Seite wird auf verschiedenen Höhe gemessen (s. Zeichnung unten). Beim Aufmaß der Öffnung, müssen die Balustraden, Pfosten und andere Konstruktionen, die die Breite verkleinern könnten, berücksichtigt werden.

Elementhöhe H2: Der Abstand zwischen der unteren Kante der unteren Laufschiene und der oberen Kante der oberen Laufschiene.
Elementhöhe = Öffnungshöhe - X und Y.

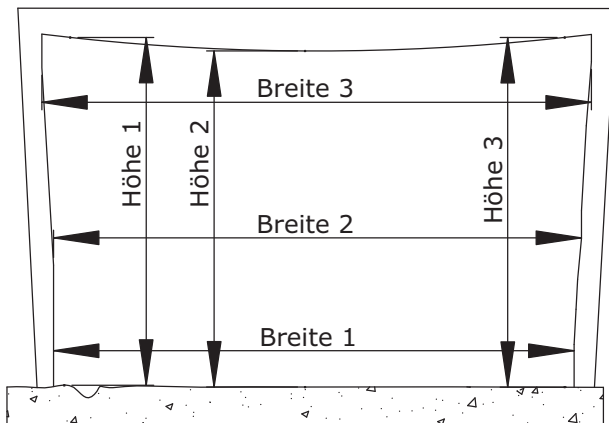
Elementbreite L2: Die Gesamtbreite des Systems. Elementbreite = Öffnungsbreite - Montageabzug; bei geraden Verglasungen: Start- und Endabzug (ca. 5mm), bei Eckverglasungen Startabzug, Differenzmaß (Z), und Endabzug. Die Endkappen gehören bei 90° Start- bzw. Endwinkeln zu der Elementbreite (die Breite der Endkappe beträgt 3mm). Die Endkappen haben eine 10mm Einstellungsreserve, das heißt das es möglich ist eine Spalte von maximal 13mm zwischen der Wand und der Laufschiene zu überbrücken.

X = Abzug unten, wird nur dann berücksichtigt, wenn der Verstellbereich der Verglasung (-5... +10 mm) nicht genügend ist oder die untere Laufschiene im Fußboden eingelassen wird.

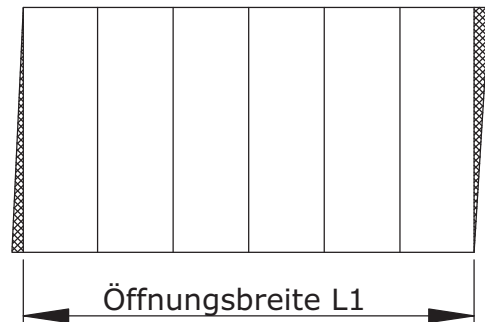
Y = Abzug oben, Empfehlung 5mm, beim Einsatz des Ausgleichsprofils beträgt keine Abzugsmass.

Z = Differenzmaß, das Maß zwischen der Maßlinie und der Aussenkante der unteren Laufschiene. Beachten Sie das Vorzeichen: nach innen positiv (+), außerhalb der Maßlinie negativ (-).

Jede Glaswand wird einzeln ausgemessen und die Maße werden ins Bestellformular übertragen.



Die zu verglasenden Öffnung von der Außenseite



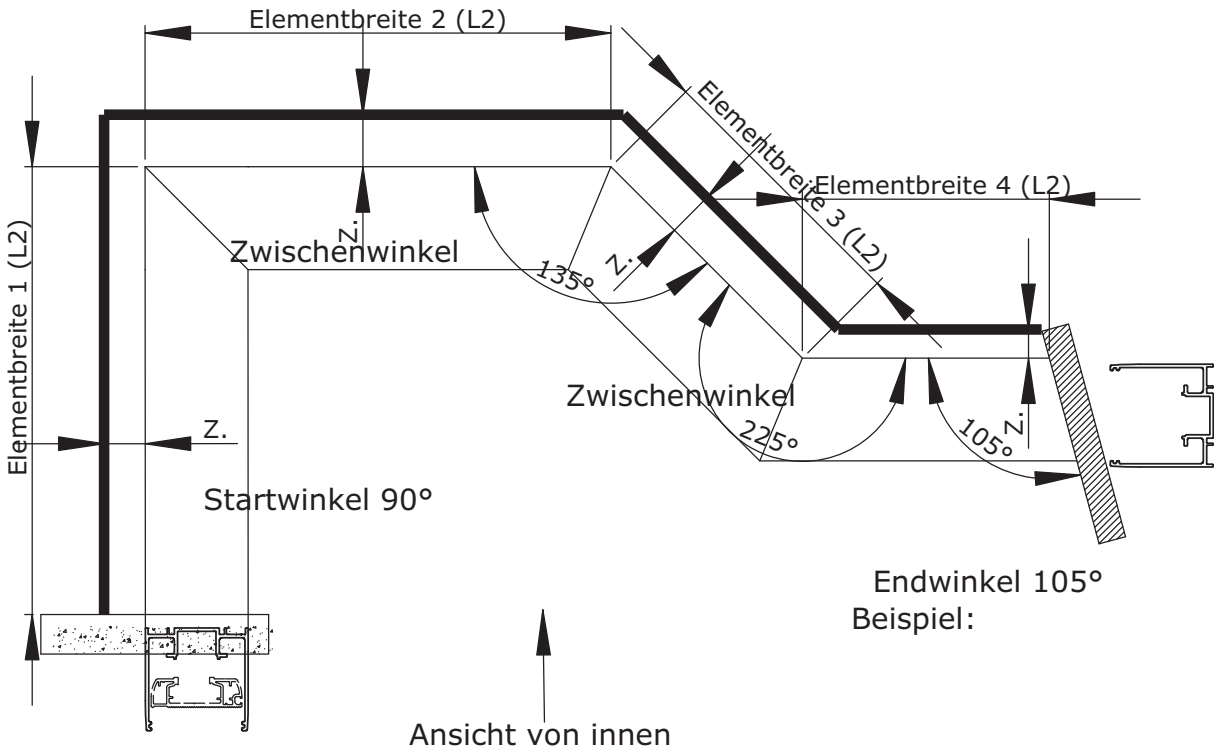
Prüfen Sie die Rechteckigkeit der Wandfläche verglichen mit dem Dach.

Ecken:

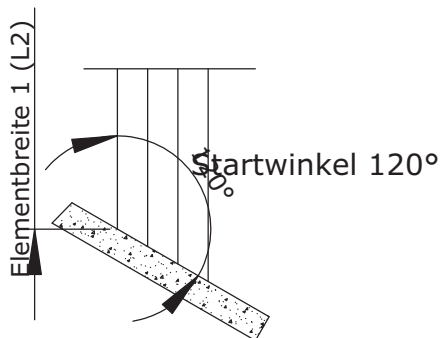
Im Bestellformular sind immer die Startwinkel, die Zwischenwinkel und die Endwinkel anzugeben.

- Ein Start- oder Endwinkel ist der Winkel zwischen Auenkante der Laufschiene und der Schnittkante.
- Ein Zwischenwinkel ist der Winkel zwischen Auenkanten von zwei Laufschiene, die sich miteinander im Eckbereich einschlieen.

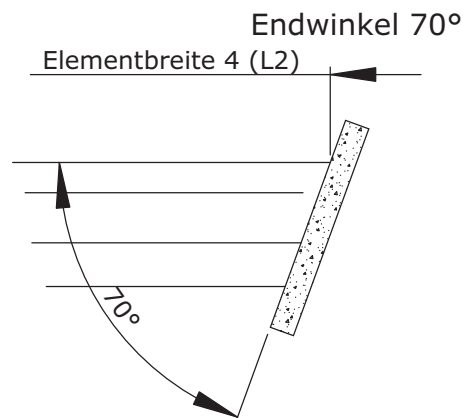
— Malinie L1

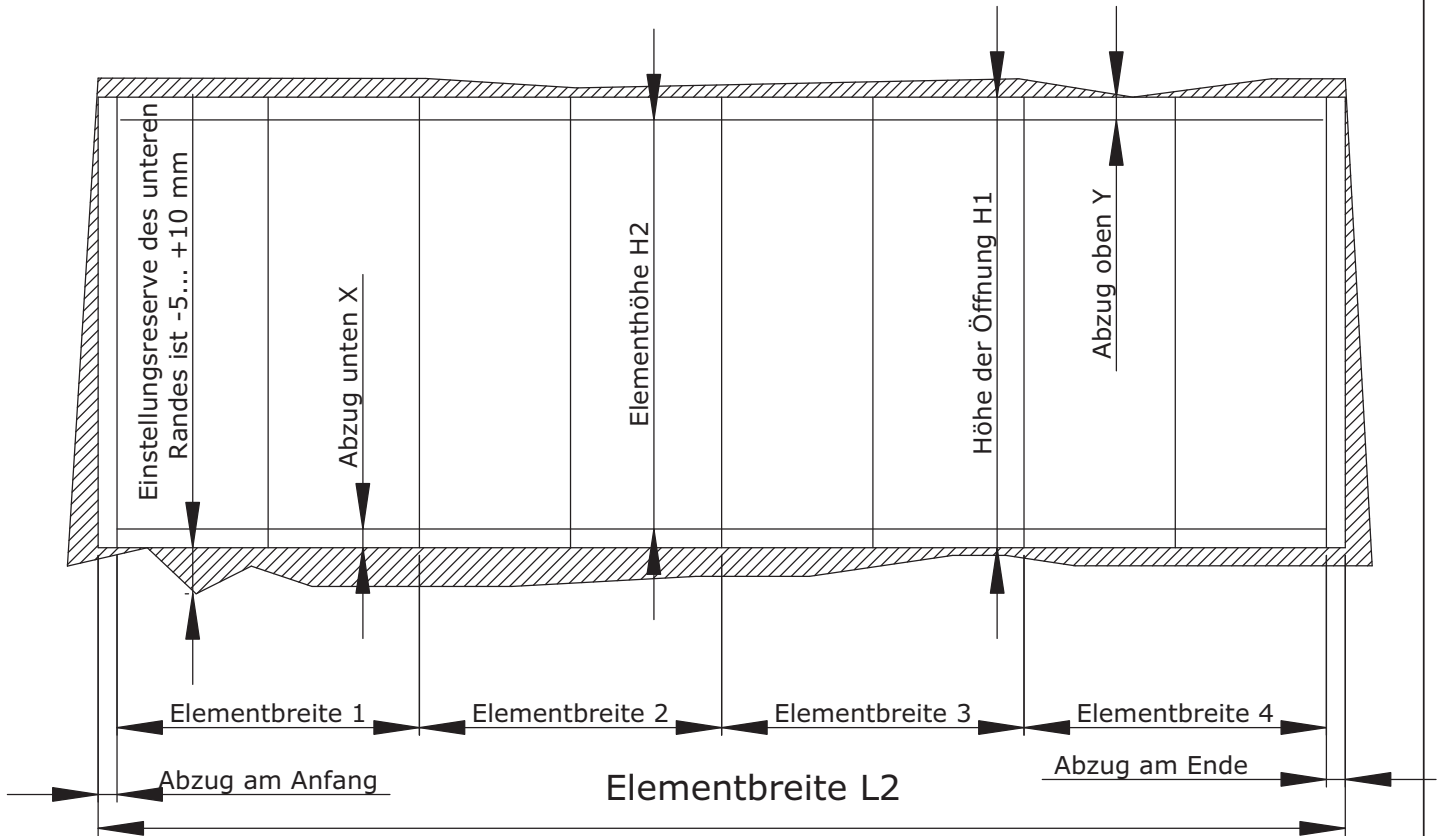


Beispiel:



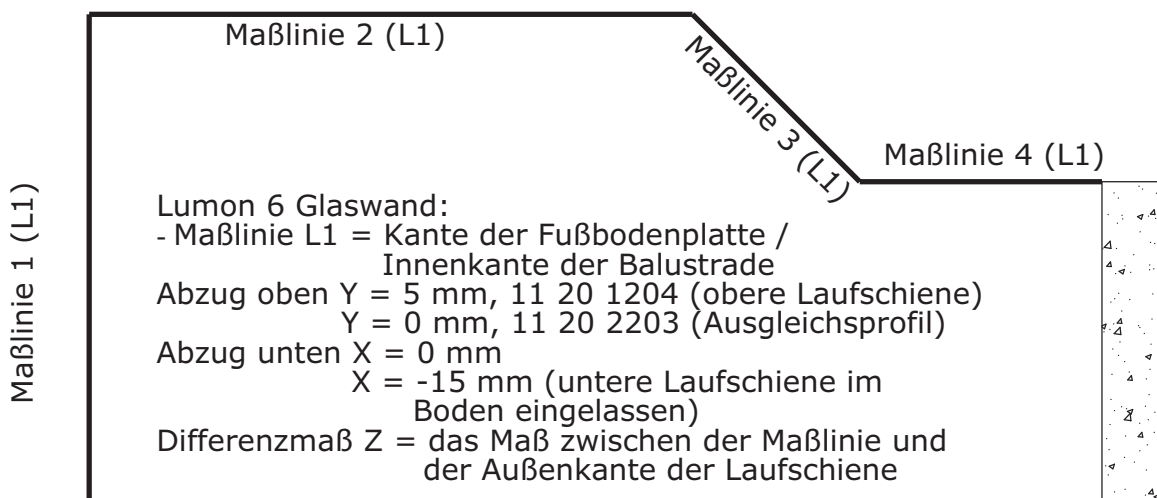
Beispiel:



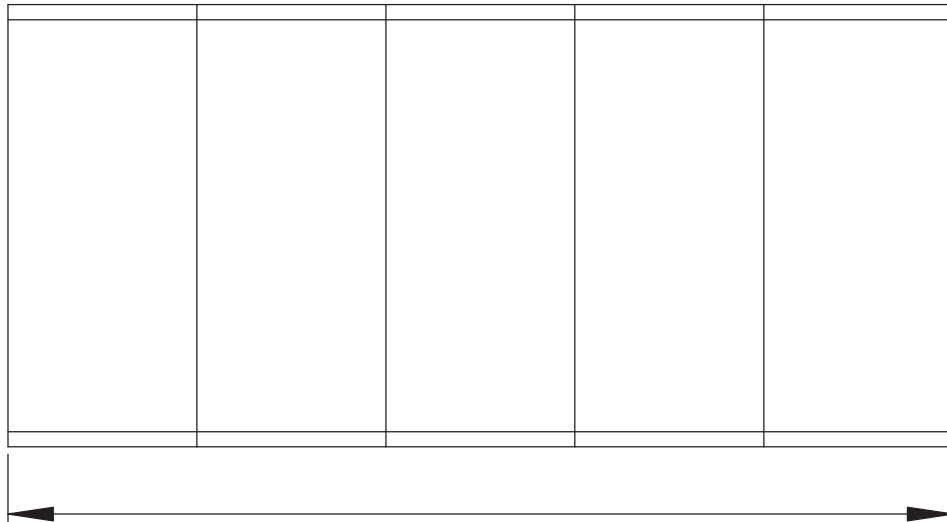


Achtung! Der Verstellbereich am unteren Rand in der Elementhöhe des Systems ist -5... +10 mm. Falls die Ungleichmäßigkeit des Bodens innerhalb des Grenzwertes des Verstellbereiches liegt, wird kein Abzug unten benutzt.

Achtung! Bei Start- und Endwinkeln von 90° beinhaltet die Elementbreite die Endkappen. In diesem Fall werden die oberen und unteren Laufschiene 3mm pro Seite kürzer als die Elementbreite geliefert. Die Endkappen haben eine Einstellungsreserve von 10 mm. (Dicke 3 - 13 mm).



Die zu empfehlende Breite einer Glasscheibe beträgt 700-900 mm.
Die Breite des Glases kann nach dem unten stehenden Beispiel kalkuliert werden.



Beispiel: Verglasungsbreite 3900 mm, empfohlene Glasbreite 800mm

$$\text{Anzahl der Glasscheiben} = \frac{3900}{800} = 4,88 \text{ ---> } 5 \text{ Stück}$$

Anzahl der Glasscheiben wird immer auf eine ganze Zahl gerundet. In diesem Beispiel ist die Scheibenbreite 780mm.

Von jeder Seite wird die Anzahl der Glasscheiben angegeben.

IN DIESEM BEISPIEL SIND DIE ZWISCHENSALTEN UND DIE ABZÜGE NICHT BERÜCKSICHTIGT

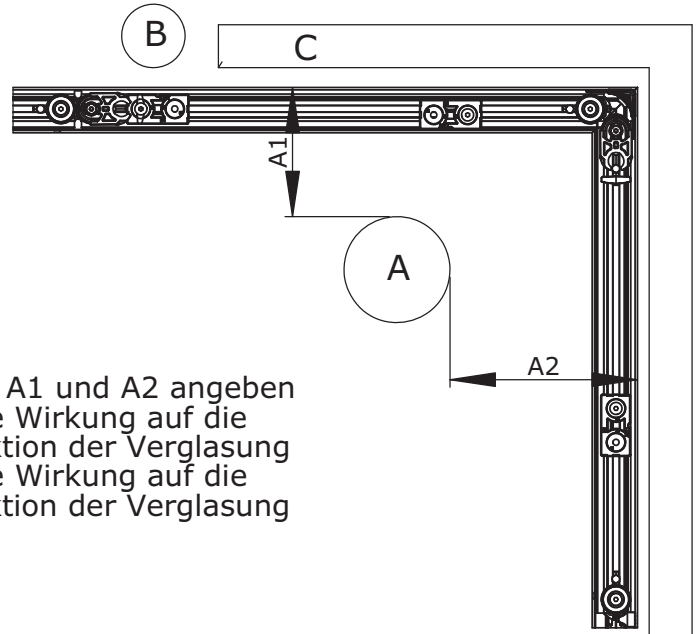
Bei Verglasungen mit Eckumfahrungen und Umfahrungshindernissen kann es vorkommen, dass die Breite der Glasscheiben in der Produktionsplanung geändert werden muss.

Maximale Scheibenanzahl: Bei Verglasungen ergibt sich die maximale Stückzahl von der in die gleiche Richtung zu öffnenden Glasscheiben aus der Bemessungstabelle für die Glasgröße aus Kapitel 10.

Bei Verglasungen mit Eckumfahrungen ist zu beachten:

Die Lage der vertikalen Pfeiler, der Brstung und deren Handlufe und des Wasserablaufrohrs kann zur Folge haben, dass die Glasscheibe sich nicht um den Winkel fahren lasst.

Von der Einbausituation der Glaswand mssen mit der Bestellung in einer separaten Zeichnung die Mae angegeben werden. In der Zeichnung werden die Mae von der Auen­kante der Laufschiene bis zum Hindernis sowie die Winkel angegeben, falls sie von 90° abweichen.



In der Abbildung

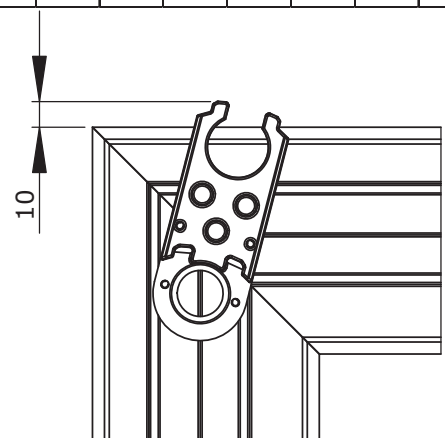
- A: Hindernis auf der Innenseite - > Mae A1 und A2 angeben
- B: Hindernis auf der Auenseite - > keine Wirkung auf die Funktion der Verglasung
- C: Hindernis auf der Auenseite - > keine Wirkung auf die Funktion der Verglasung

Bemessungstabelle fr Eckumfahrung mit einem Hindernis

		A2 [mm]																	
		150	175	200	225	250	300	350	400	450	500	550	600	650	700	750	800	900	1000
A1 [mm]	70								466	515	564	612	659	707	754	801	848	941	1034
	100							491	544	597	649	700	751	801	852	901	951	1049	
	150					470	531	590	648	705	761	816	871	924	978	1031			
	200			479	514	548	614	677	738	798	857	916	973	1029					
	250	470	510	548	585	621	690	756	821	884	946	1006							
	300	531	573	614	652	690	762	832	899	964	1028								
	350	590	635	677	717	756	832	904	973	1041									
	400	648	694	738	780	821	899	973	1045										
	450	705	753	798	842	884	964	1041											
	500	761	811	857	902	946	1028												
550	816	867	916	962	1006														
600	871	923	973	1020															
650	924	978	1029																
700	978	1033																	

Achtung!
Die Kante von der Glasleiste berschneidet nicht die Kante der Laufschiene.

Achtung!
Das untere Band lauft ausserhalb der Laufschiene. Bei Eckumfahrungen ber 90Grad- Ecken, muss 10mm Luft fr die unteren Bander sein.
Bei Eckumfahrungen ber Ecken 110°- 179° gibt es keine berschneidung.



IFT ROSENHEIM

Untersuchungsbericht Nr 106 41371e

Windbelastungsprobe für Balkonverglasungen

Zusammenfassung: Zwei Muster wurden im Labor in Rosenheim/Deutschland getestet. Muster 1: Eine gerade zweiglasige Balkonverglasung von 8mm Glasstärke mit einer Breite 1710 mm und Höhe von 2200 mm. Beim ersten Test wurde die Biegung bei verschiedenen Windverhältnissen bemessen. Die maximale Windgeschwindigkeit im Test war 40 m/s und die maximale Biegung betrug 60 mm. Die Balkonverglasung wurde nicht beschädigt und der Test hatte keinerlei negativen Einfluss auf Ihre Funktionalität.

Beim zweiten Test wurde der Winddruck in Abständen um $0,1 \text{ kN/m}^2$ in beide Richtungen erhöht. Es war keine Funktionsstörung festzustellen bis zu einem positiven Winddruck von $1,0 \text{ kN/m}^2$ und $1,2 \text{ kN/m}^2$ zum negativen Winddruck.

Muster 2: Eine gerade einglasige Balkonverglasung von 8mm Glasstärke mit einer Breite 870 mm und einer Höhe von 1800 mm. Bei diesem Test wurde der Winddruck in Abständen um $0,1 \text{ kN/m}^2$ in beiden Richtungen erhöht. Es war keine Funktionsstörung festzustellen bis zu einem positiven Winddruck von $2,5 \text{ kN/m}^2$ und $2,7 \text{ kN/m}^2$ zum negativen Winddruck.

IFT ROSENHEIM

Untersuchungsbericht Nr 106 42572e

Windbelastungsprobe für Balkonverglasungen

Zusammenfassung: Zwei Muster wurden im Labor in Rosenheim/Deutschland getestet. Muster 1: Eine gerade zweiglasige Balkonverglasung von 10 mm Glasstärke mit einer Breite 1630 mm und Höhe 1800 mm.

Bei diesem Test wurde der Winddruck in Abständen um $0,1 \text{ kN/m}^2$ in beiden Richtungen erhöht. Es war keine Funktionsstörung festzustellen bis zu einem positiven Winddruck $3,9 \text{ kN/m}^2$ und $4,5 \text{ kN/m}^2$ zum negativen Winddruck.

Muster 2: Eine gerade zweiglasige Balkonverglasung von 10 mm Glasstärke mit einer Breite 1630 mm und Höhe 2800 mm.

Beim ersten Test wurde die Biegung bei verschiedenen Windverhältnissen bemessen. Die maximale Windgeschwindigkeit im Test war 40 m/s und die maximale Biegung betrug 68 mm. Die Balkonverglasung wurde nicht beschädigt und der Test hatte keinerlei negativen Einfluss auf Ihre Funktionalität.

Im zweiten Test wurde der Winddruck in Abständen um $0,1 \text{ kN/m}^2$ in beiden Richtungen erhöht. Es war keine Funktionsstörung festzustellen bis zu einem positiven Winddruck $1,3 \text{ kN/m}^2$ und $1,5 \text{ kN/m}^2$ zum negativen Winddruck.

Technisches Forschungszentrum Finnlands (VTT)

Testbericht VTT-S-05029

Pendelschlagversuch gemäß EN 12600 des Lumon Balkonverglasungssystems für die ETA Zulassung.

Der Pendelschlagversuch wurde gemäß der normalen EN 12600 mittels einem Pendel von 50 Kg ausgeführt. Die Balkonverglasung wurde in der Mitte des Glasses beidseitig gependelt.

Glasgrößen der Scheiben: Breite 876 mm; Höhe 1938 mm.

Lumon 5 mit 8 mm Glasstärke. Sowohl die Dreh- als auch die Schiebescheibe bestanden den Test bei einer Fallhöhe von 190 mm.

Lumon 5 mit 10 mm Glasstärke. Sowohl die Dreh- als auch die Schiebescheibe bestanden den Test bei einer Fallhöhe von 450 mm.

SCHALLDÄMMUNG

TAUBERT und RUHE

Untersuchungsbericht 1675/94

Akustiktechnisches Testprotokoll DIN 52210 LUMON 1

Zusammenfassung: Die Lumon 1-Balkonverglasung wurde in Hamburg auf einem Balkon getestet, dessen Innenmaße 4900 x 1550 mm betragen. Die auf dem Balkon montierte Verglasung von 6 mm war 5350 mm breit und 1450 hoch. Die Bemessung wurde mit Bemessungsverfahren von Schallwellen vorgenommen. Bei der Bemessung wurde der außerhalb des Balkones verursachte Lärmpegel innerhalb der Verglasung bemessen. Die an den Verbindungsstellen des Balkones befindlichen Teile waren abgedichtet. Der Unterschied zwischen den Lärmpegeln unter den Probeverhältnissen betrug 12 dB. Die Verminderung der Schallwelle um 10 dB bedeutet, dass der Lärmpegel um 50 % vermindert wurde, so dass die Wirkung der Verglasung auf den Lärmpegel bedeutend war.

VIATEK Tampere

Messungen vor Ort im Jahr 2000

Akustische Dämmwirkung von Balkonverglasung LUMON 2

Zusammenfassung: Die Lumon 2-Balkonverglasung wurde in Tampere in Finnland auf fünf Balkonen gegen Straßenverkehrslärm und auf vier Balkonen gegen Gleislärm gemessen. Die Balkonverglasungen waren sowohl direkte Verglasungen auf einer Seite als auch Eckbalkone.

Die Glasstärken betragen 6 und 8 mm. Die Messung wurde unter wirklichen Lärmverhältnissen vorgenommen. Die Messergebnisse wurden einigermaßen durch die Anzahl und Form (gerader Balkon oder Eckbalkon) der Glasscheiben, Dichtigkeit der Konstruktionen und die auf dem Balkon verwendeten Materialien beeinflusst. Der Unterschied des Lärmpegels gegen Straßenverkehrslärm betrug 8-10 dB und gegen Gleislärm 8-12 dB. Der Unterschied zwischen Glasstärken von 6 mm und 8 mm hat eine durchschnittliche Wirkung von 1,8 dB.

GARANTIEBEDINGUNGEN DER LUMON-BALKONVERGLASUNGEN BEI KONSUMENTENHANDEL**Umfang der Garantie**

Die Lumon Suomi Oy haftet dafür, dass die Montagearbeit vertragsgemäß und fachgerecht ausgeführt wird. Die Garantie für die montierte Balkonverglasung beinhaltet die Behebung von Mängeln, die auf Material- und Herstellungsfehler zurückzuführen sind. Die Garantie deckt alle erforderlichen Reparaturarbeiten einschließlich Materialkosten.

Garantiebedingungen

Die Garantiebedingungen setzen voraus, dass die Lieferung vom Käufer und Verkäufer angenommen worden ist. Falls der Käufer zum Zeitpunkt der Montage nicht am Montageort anwesend ist und die Lieferung innerhalb von sieben (7) Tagen ab Montage nicht beanstandet, gilt die Lieferung als angenommen und die Garantiefrist läuft ab diesem Datum.

Garantiefrist

Die Garantiefrist beträgt zwei (2) Jahre für die Montagearbeit und fünf (5) Jahre für Material- und Herstellungsmängel der Balkonverglasung ab Annahme der Leistung oder tatsächlicher Inbetriebnahme.

Für die an der Balkonverglasung eventuell montierten Sonnenschutzvorhänge gewährt der Vorhanghersteller eine Garantiefrist von zwei (2) Jahren.

Garantiebeschränkungen:

Ausgeschlossen von der Garantie sind folgende Maßnahmen:

- Reinigung nach Übergabe der Lieferung oder tatsächlicher Inbetriebnahme
- Maßnahmen, die auf die spätere Verschmutzung der Glasscheiben und der umgebenden Konstruktionen zurückzuführen sind
- Schäden, die aus einem anderen Grund als einem Herstellungsfehler verursacht worden sind
- Schäden, die durch fehlerhafte Bedienung oder Unfug verursacht worden sind
- Justierungen, Reparaturen und Austausch von Ersatzteilen, die auf normalen Verschleiß, unsachgemäße Verwendung oder auf Nichtbeachtung der Bedienungsanleitung zurückzuführen sind
- Schäden, die auf Sackung der Konstruktionen, eine außergewöhnliche Belastung der Scheiben, auf ein plötzliches unvorhergesehenes Ereignis im Bereich der Verglasung oder auf eine Naturkatastrophe zurückzuführen sind
- Änderungen, Reparaturen oder Neumontagen, die ohne Genehmigung des Herstellers oder des Wiederverkäufers vorgenommen worden sind
- Zusatzausstattung und separate ergänzende Konstruktionen
- Auf der Oberfläche des gehärteten Glases eventuell ersichtliche verschiedene Muster

Auf das gehärtete Sicherheitsglas dürfen keinerlei Folien geklebt werden. Ist auf die Scheibe im Nachhinein eine Folie geklebt worden, haftet die Lumon Oy nicht für Schäden oder Kosten, die auf das Zerschlagen oder das Stürzen des Produkts zurückzuführen sind.

Das Glas ist gemäß EN 12150-1 und EN572-8 gehärtet worden.

Lumon Oy
Kaitilankatu 11
FI-45130 Kouvola
Tel. +358 20 7403 200

USt-IdNr.: FI19055140

GARANTIEBEDINGUNGEN DER LUMON-BALKONVERGLASUNGEN BEI PROJEKTHANDEL

Umfang der Garantie

Die Lumon Suomi Oy haftet dafür, dass die Montagearbeit vertragsgemäß (YSE 1998) und fachgerecht ausgeführt wird. Die Garantie für die montierte Balkonverglasung beinhaltet die Behebung von Mängeln, die auf Material- und Herstellungsfehler zurückzuführen sind. Die Garantie deckt alle erforderlichen Reparaturarbeiten einschließlich Materialkosten.

Garantiebedingungen

Die Garantiebedingungen setzen voraus, dass die Lieferung vom Käufer und Verkäufer angenommen worden ist. Falls der Käufer zum Zeitpunkt der Montage nicht am Montageort anwesend ist und die Lieferung innerhalb von sieben (7) Tagen ab Montage nicht beanstandet, gilt die Lieferung als angenommen und die Garantiefrist läuft ab diesem Datum.

Garantiefrist

Die Garantiefrist beträgt zwei (2) Jahre für die Montagearbeit und fünf (5) Jahre für Material- und Herstellungsmängel der Balkonverglasung ab Annahme der Leistung oder tatsächlicher Inbetriebnahme. Die Verfügbarkeit von Ersatzteilen beträgt zehn (10) Jahre nach Beendigung der Herstellung.

Für die an der Balkonverglasung eventuell montierten Sonnenschutzvorhänge gewährt der Vorhanghersteller eine Garantiefrist von zwei (2) Jahren.

Garantiebeschränkungen:

Ausgeschlossen von der Garantie sind folgende Maßnahmen:

- Reinigung nach Übergabe der Lieferung oder tatsächlicher Inbetriebnahme
- Maßnahmen, die auf die spätere Verschmutzung der Glasscheiben und der umgebenden Konstruktionen zurückzuführen sind
- Schäden, die aus einem anderen Grund als einem Herstellungsfehler verursacht worden sind
- Schäden, die durch fehlerhafte Bedienung oder Unfug verursacht worden sind
- Justierungen, Reparaturen und Austausch von Ersatzteilen, die auf normalen Verschleiß, unsachgemäße Verwendung oder auf Nichtbeachtung der Bedienungsanleitung zurückzuführen sind
- Schäden, die auf Sackung der Konstruktionen, eine außergewöhnliche Belastung der Scheiben, auf ein plötzliches unvorhergesehenes Ereignis im Bereich der Verglasung oder auf eine Naturkatastrophe zurückzuführen sind
- Änderungen, Reparaturen oder Neumontagen, die ohne Genehmigung des Herstellers oder des Wiederverkäufers vorgenommen worden sind
- Zusatzausstattung und separate ergänzende Konstruktionen
- Auf der Oberfläche des gehärteten Glases eventuell ersichtliche verschiedene Muster

Auf das gehärtete Sicherheitsglas dürfen keinerlei Folien geklebt werden. Ist auf die Scheibe im Nachhinein eine Folie geklebt worden, haftet die Lumon Oy nicht für Schäden oder Kosten, die auf das Zerbrechen oder das Stürzen des Produkts zurückzuführen sind.

Das Glas ist gemäß EN 12150-1 und EN572-8 gehärtet worden.

Lumon Oy
Kaitilankatu 11
FI-45130 Kouvola

Tel. +358 20 7403 200
USt-IdNr.: FI19055140

WERKSGARANTIE DER LUMON-BALKONVERGLASUNGEN FÜR WIEDERVERKÄUFER**Umfang der Garantie**

Die Garantie für die Balkonverglasungen beinhaltet die Behebung von Mängeln, die auf Material- und Herstellungsfehler zurückzuführen sind. Die Garantie deckt alle erforderlichen Reparaturarbeiten einschließlich Materialkosten.

Garantiebedingungen

Die Garantiebedingungen setzen voraus, dass die Lieferung vom Kunden und Verkäufer angenommen worden ist. Falls der Kunde zum Zeitpunkt der Montage nicht am Montageort anwesend ist und die Lieferung innerhalb von sieben (7) Tagen ab Montage nicht beanstandet, gilt die Lieferung als angenommen und die Garantiefrist läuft ab diesem Datum.

Garantiefrist

Die Garantiefrist beginnt bei Lieferungsannahme. Die Garantiefrist beträgt fünf (5) Jahre für Material- und Herstellungsmängel und zwei (2) Jahre für die Montagearbeit der Balkonverglasung. Der Monteur muss von der Lumon Oy anerkannt sein. Die Garantiefrist gilt ab Annahme der Leistung oder tatsächlicher Inbetriebnahme.

Für Ersatzteile garantiert der Hersteller eine Verfügbarkeit von zehn (10) Jahren nach Beendigung der Herstellung.

Für die an der Balkonverglasung eventuell montierten Sonnenschutzvorhänge gewährt der Vorhanghersteller eine Garantiefrist von zwei (2) Jahren.

Garantiebeschränkungen:

Ausgeschlossen von der Garantie sind folgende Maßnahmen:

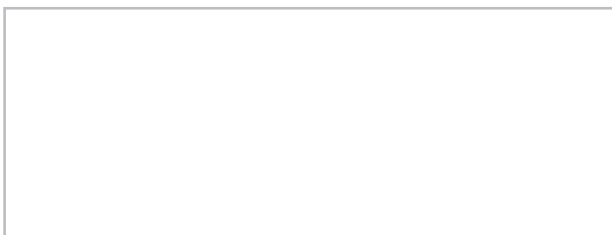
- Reinigung nach Übergabe der Lieferung oder tatsächlicher Inbetriebnahme
- Maßnahmen, die auf die spätere Verschmutzung der Glasscheiben und der umgebenden Konstruktionen zurückzuführen sind
- toimenpiteitä.
- Schäden, die aus einem anderen Grund als einem Herstellungsfehler verursacht worden sind
- Schäden, die durch fehlerhafte Bedienung oder Unfug verursacht worden sind
- Justierungen, Reparaturen und Austausch von Ersatzteilen, die auf normalen Verschleiß, unsachgemäße Verwendung oder auf Nichtbeachtung der Bedienungsanleitung zurückzuführen sind
- Schäden, die auf Sackung der Konstruktionen, eine außergewöhnliche Belastung der Scheiben, auf ein plötzliches unvorhergesehenes Ereignis im Bereich der Verglasung oder auf eine Naturkatastrophe zurückzuführen sind
- Änderungen, Reparaturen oder Neumontagen, die ohne Genehmigung des Herstellers oder des Wiederverkäufers vorgenommen worden sind
- Zusatzausstattung und separate ergänzende Konstruktionen
- Auf der Oberfläche des gehärteten Glases eventuell ersichtliche verschiedene Muster

Auf das gehärtete Sicherheitsglas dürfen keinerlei Folien geklebt werden. Ist auf die Scheibe im Nachhinein eine Folie geklebt worden, haftet die Lumon Oy nicht für Schäden oder Kosten, die auf das Zerbrechen oder das Stürzen des Produkts zurückzuführen sind.

Das Glas ist gemäß EN 12150-1 und EN572-8 gehärtet worden.

Lumon Oy
Kaitilankatu 11
FI-45130 Kouvola

Tel. +358 20 7403 200
USt-IdNr.: FI19055140



Valmistaja / Tillverkare / Produsent / Producent / Framleiðandi /
Producer / Fabricante / Producent / Fabricante / Fabriqué par /
Производитель

Lumon Oy, Kaitilankatu 11, FIN-45130 Kouvola, Finland,
tel +358 20 7403 200, fax +358 20 7403 381