

Belastung: 125 kN Prüfkraft (EN 124), bei mind. 5 cm Betonstärke der Güte C35/45 (EN 206) (Siehe auch Seite 3 und 37).

Material: Zarge und Wanne aus 2 mm Kaltabkantstahl. Im Vollbad feuerverzinkt. Hoch belastbare Scharniere. Hochwertige Doppelkolben- Gasdruckfedern.

Eigenschaften: Komfortschachtabdeckung. Ausführung mit 10 cm tiefer Wanne. Mit umlaufender EPDM-Dichtung geruchsdicht und weitgehend wasserdicht (völlige Wasserdichtheit nicht garantiert). Öffnungswerkzeuge inklusive. Das Öffnen wird durch die patentierten Doppelkolben- Gasdruckfedern so unterstützt, dass die Abdeckung von einer Person geöffnet und geschlossen werden kann. Mit Fallschutzvorrichtung.

Anwendungsempfehlung: Für Schächte, die ohne besondere Kraftanstrengung geöffnet werden sollen. Speziell dort, wo die Schachtabdeckung mit Betonplatten, Ziegeln, Pflastersteinen usw. ausgelegt wird.

Einbau: Bitte die mitgelieferte Einbauanleitung **unbedingt vor dem Einbau genau** lesen und unsere Angaben beachten. Auf einen dichten Anschluss an der Zargenaußenseite achten.

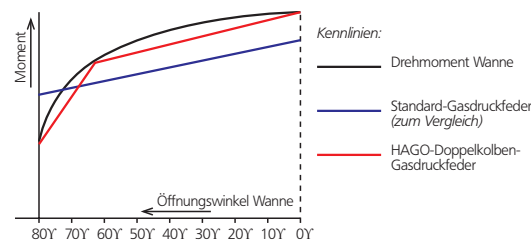
Wichtiger Hinweis: Aus Transportgründen sind die Gasdruckfedern nicht montiert. Diese sind nach dem Versetzen der verschraubten Abdeckung und dem Befüllen der Wanne (Beton muss ausgehärtet sein) im geöffneten Zustand nach unserer Montageanleitung zu montieren.

Ausschreibungstext: Seite 38/39



Die Doppelkolben-Gasdruckfeder:

HAGO stattet die BVH-GD maxi mit patentierten, sehr hochwertigen Doppelkolben-Gasdruckfedern aus. (Kolben 1: große Hubkraft, Kolben 2: geringe Hubkraft). Die Kraftentfaltung dieser Doppelkolben-Gasdruckfeder entspricht einer geknickten Kennlinie. Diese liegt näher am tatsächlichen Kraftverlauf der Wanne. Der Kraftaufwand beim Öffnen und Schließen wird verringert. Der Komfortgewinn ist besonders bei schweren Wannen von Nutzen.



Typ	Lichtes Schachtmaß (ca. cm)	Äußere Abmessungen ohne Scharnier (ca. cm)	Gewicht L/ unbefüllt ca.	L/ B*
	c x d	A x B		
BVH-GD maxi	66 60 x 60	75 x 75	52 kg	L
BVH-GD maxi	86 80 x 60	95 x 75	60 kg	B
BVH-GD maxi	88 80 x 80	95 x 95	64 kg	L
BVH-GD maxi	106 100 x 60	115 x 75	65 kg	B

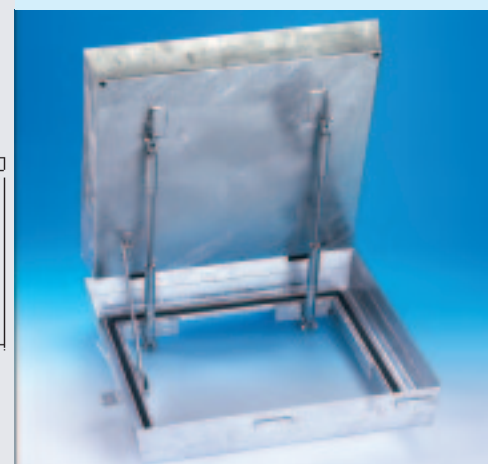
Wanntiefe ca. 10,2 cm

Einbauhöhe ca. 12,5 cm

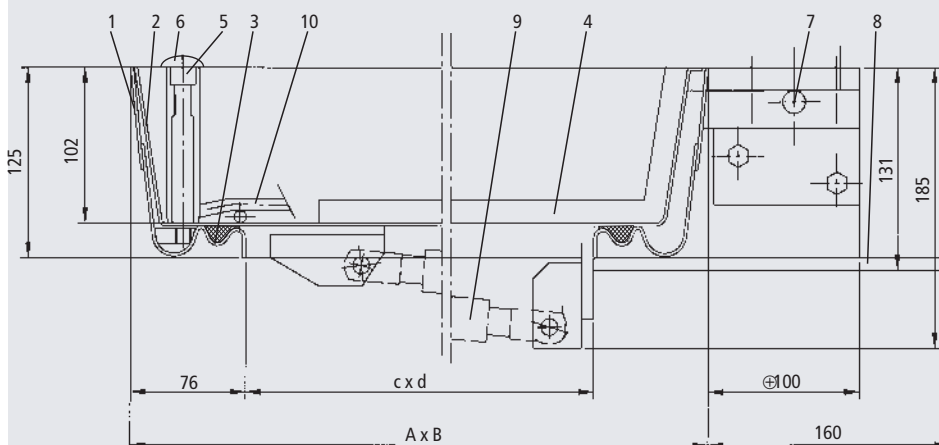
Sondergrößen möglich

*L = Artikel wird auf Lager geführt

*B = Artikel wird auf Bestellung gefertigt



Typ BVH-GD maxi, Maßstab 1 : 5



- | | | | |
|---|-------------|--------------------------|-----------------|
| Fallschutzvorrichtung nicht dargestellt | 1 Zarge | 5 Innensechskantschraube | 8 Ankerflansch |
| | 2 Wanne | 6 Abdeckkappe | 9 Gasdruckfeder |
| | 3 Dichtung | 7 Scharnier | 10 Bewehrung |
| | 4 Bewehrung | | |

Auf Anfrage auch in Edelstahl lieferbar. Siehe Preisliste: Typ BVEH-GD maxi