



Material:

- Stahl feuerverzinkt oder Edelstahl

Eigenschaften:

- Bedienung über einen Schlüsselschalter oder mit Fernbedienung
- Oberfläche in geriffelter Optik
- Oberfläche wählbar
- Scharniere
- Hydraulikaggregat/ Hydraulikzylinder

Optional:

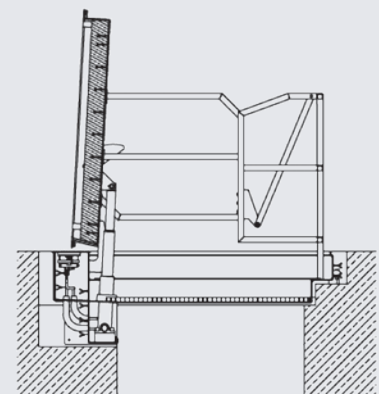
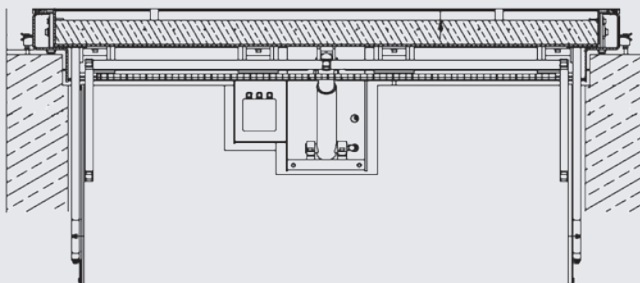
- Zuklappsicherung
- Wärme- oder Schalldämmung
- Brandschutz von unten, und/oder oben
- Luft- und wasserdicht
- Oberfläche in anderer Optik
- Absturz- und Einfallsicherung
- Akkustische und/oder optische Signalisierung

Belastung:

- Von A15 begehbar bis F900 Flugbetrieb.

Abmessungen:

- Alle Größen. Grosse Bodentore werden mehrteilig ausgeführt.



Ausschreibungstext:

Der Ausschreibungstext wird individuell nach Ihrer Anfrage erstellt