



Belastung:

von 15 kN bis 50 kN

Material:

Edelstahl V2A, 1.4301

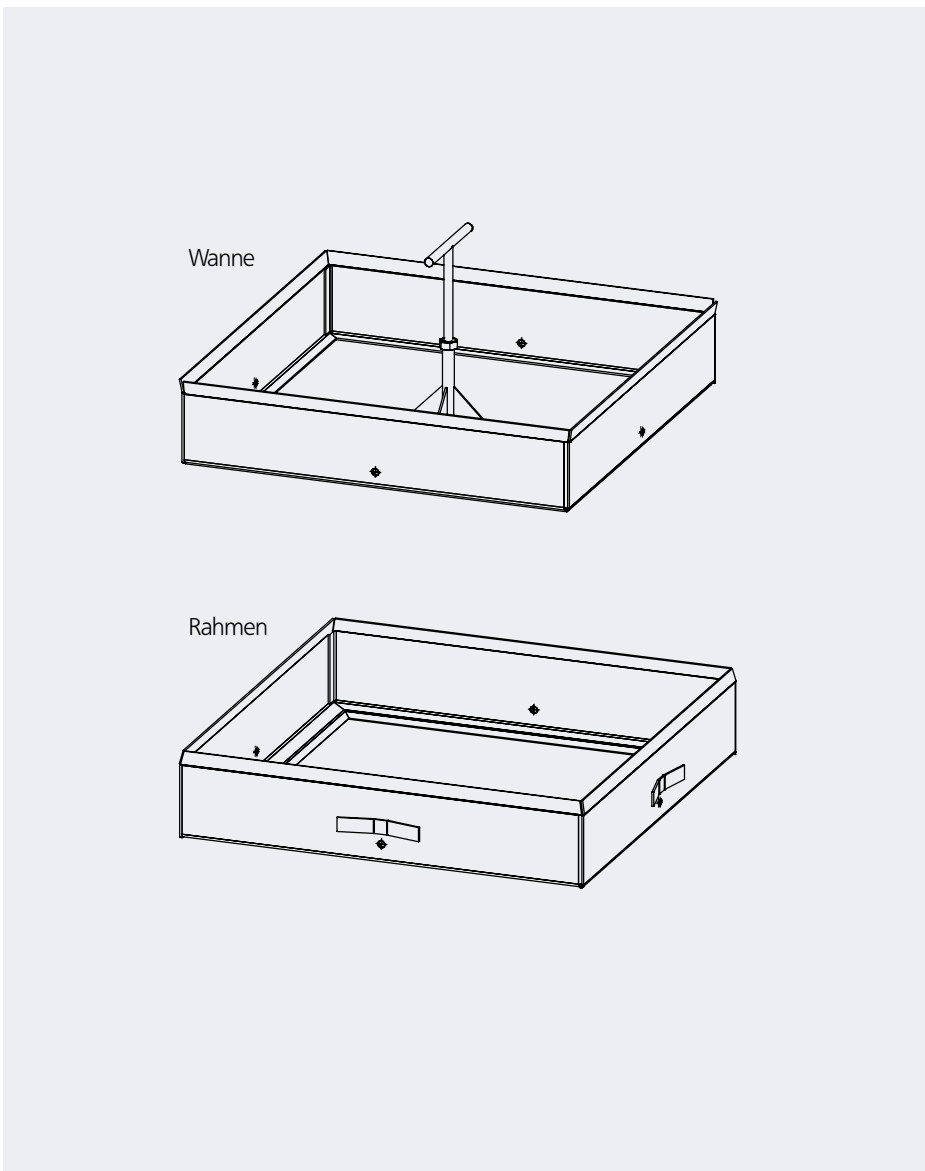
Form:

Quadratisch, Optional Rund

Eigenschaften:

Der WIBATEC Grasdeckel ideal geeignet für die Befüllung mit Erde, für Schächte im Wiesenbereich, welche praktisch unsichtbar sein sollen.

Mit Flachboden. Aushebestutzen in der Mitte mit M12 Gewinde und Aushebeschlüssel.



Typ	Lichte Weite (ca. mm)	Höhe (ca. mm)
TB_Grasdeckel	300 x 300	120
TB_Grasdeckel	500 x 500	120
TB_Grasdeckel	600 x 600	120
TB_Grasdeckel	800 x 800	120
TB_Grasdeckel	1000 x 1000	120

Ausschreibungstext:

Typ: **TB_GRASDECKEL**: Edelstahl V2A, Lichte Weite: ___ x ___ mm, Quadratisch, zum Befüllen, Aushebestutzen mit M12 Gewinde, inkl. Edelstahl-Aushebeschlüssel, Aussenwanne mit Befestigungslaschen
Gesamtgewicht ca.: ___ kg,
Lieferant: Wibatec AG,
Industriestrasse 11, 6343 Rotkreuz
Tel. 0041 (0)41 370 10 47, info@wibatec.ch