



Materiale:

- acciaio zincato, verniciato a colori
- acciaio inox lucidato

Versione:

- Fisso con assemblaggio a elementi
- Bordo superiore da 30 mm
- Disponibili in diverse altezze
- piazzabili ovunque con montaggio nascosto

Colore:

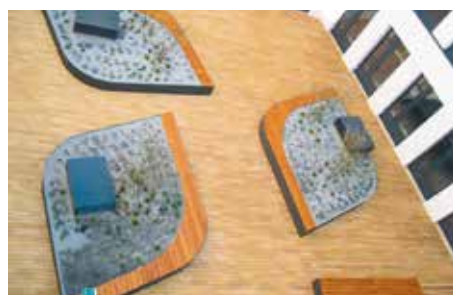
- Verniciatura a strati in tutti i colori RAL o tonalità DB

Varianti:

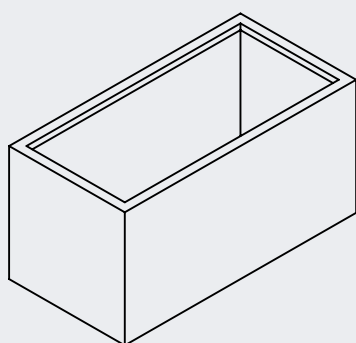
- Disponibili a spigoli, rotondo oppure ovale

Servizio:

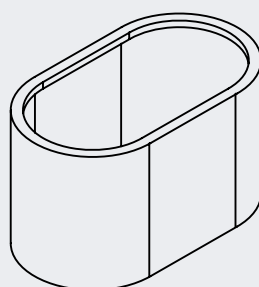
- Progettazione individuale e consulenza con le misure adatte alle proprie esigenze



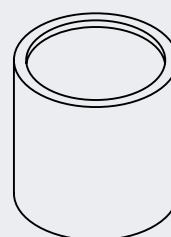
variable Größen



variable Größen



variable Größen



Cornice per aiuole a bordi alti, sistema Plate

	Spigoloso-dritto	ovale	rotondo
A recinto chiuso	7.HG40	7.HO40	7.HR40
Recinto unilaterale	7.HG40-E	7.HO40-E	7.HR40-E

Specificazioni:

Le specificazioni relativi ai vari tipi e versione dei prodotti, sono disponibili su : umgebungsdesign.ch