



Carico:

Da 15 kN a 50 kN

Materiale:

Acciaio inox V2A, 1.4301

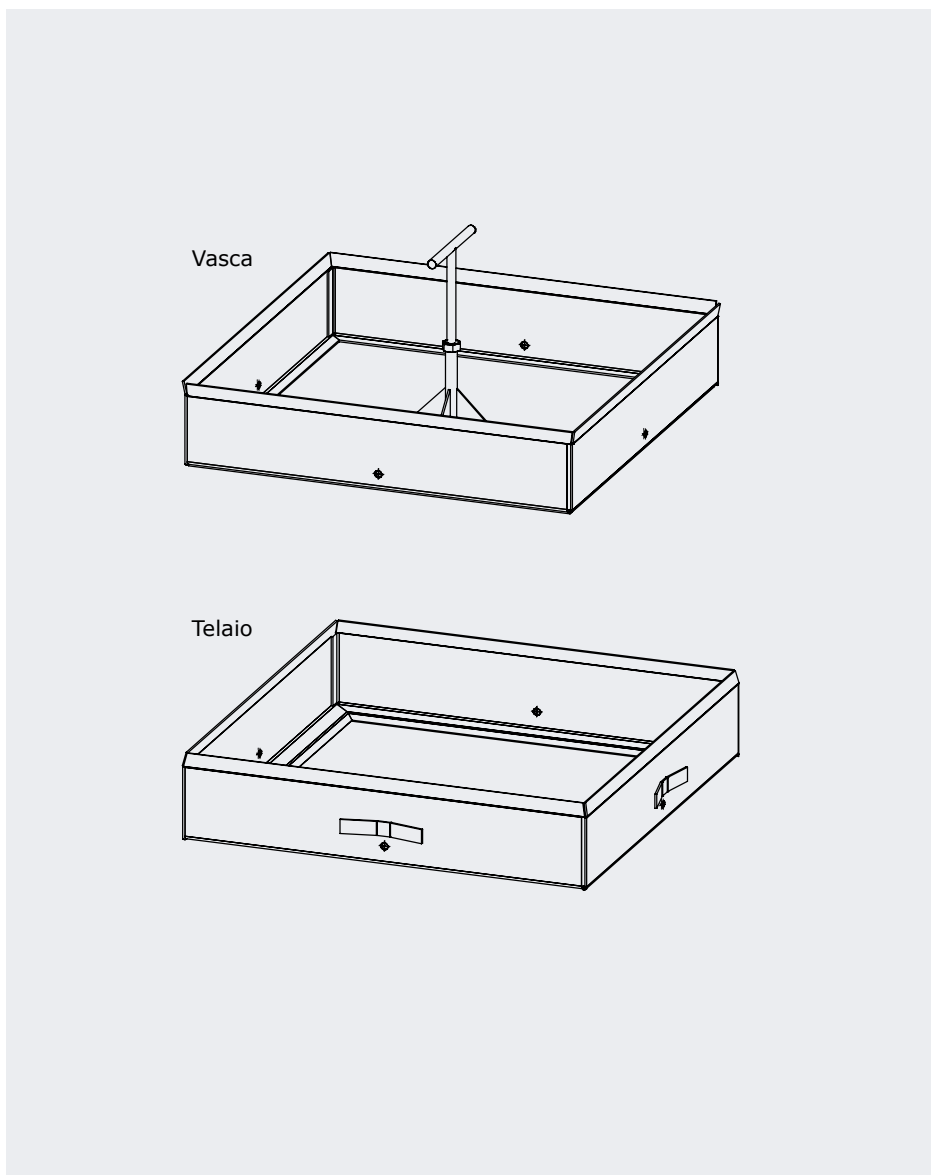
Forma:

Quadrato, rotondo opzionale

Lineamenti:

Le vasche (coperchio) WIBATEC sono ideali per il riempimento con terriccio, adatti nelle zone da prato i quali si rendono praticamente invisibili.

Con fondo piatto e supporto di rimozione al centro con filettatura M12, con chiavi di sollevamento



Tipo	Apertura Luce (ca. mm)	Altezza (ca. mm)
TB_Grasdeckel	300 x 300	120
TB_Grasdeckel	500 x 500	120
TB_Grasdeckel	600 x 600	120
TB_Grasdeckel	800 x 800	120
TB_Grasdeckel	1000 x 1000	120

Specificazione:

Tipo : TB_GRASDECKEL : Acciaio inox V2A, misura dei lati : ____ x ____ mm, quadrato, da riempire, supporto di rimozione con filettatura M12, incluso chiave di sollevamento in acciaio inox, telaio esterno con graffe di fissaggio.

Peso totale ca. : _____ kg,

Fornitore : Wibatec AG,
 Industriestrasse 11, 6343 Rotkreuz
 Tel. 0041(0)41 370 10 47,
 info@wibatec.ch