



ACHTUNG:

Die Montage und die Verwendung der PSA - Anschlagereinrichtung sind erst zulässig, nachdem der Monteur und der Anwender die Original Aufbau- und Handlungsanleitung in der jeweiligen Landessprache gelesen hat.

DEUTSCH

ATTENTION:

Assembling and using of the safety product is only allowed after the assembler and user read the original installation and application instruction in his national language.

ENGLISH

Einbauort / Gebäude:

Datum der

Inbetriebnahme:

Betreiber / Benutzer:

Straße:

PLZ, Ort:

Tel.:

Fax:

Email:



Diese Anleitung ist ein Auszug / Zusammenstellung aus den jeweiligen Originalanleitungen:

PSA - Anschlagereinrichtung SAFEX-ESE	„Beton“	Massivbeton
PSA - Anschlagereinrichtung SAFEX-ESE	„Hohldiele“	Spannbeton
PSA - Anschlagereinrichtung SAFEX-ESE	„Stahl“	Stahlblech
PSA - Anschlagereinrichtung SAFEX-ESE	„Holz“	Vollholz 100mm
PSA - Anschlagereinrichtung SAFEX-ESE	„OF-St“ (ohne Fußplatte)	Walzprofilträger
PSA - Anschlagereinrichtung SAFEX-ESE	„OF-B“ (ohne Fußplatte)	Massivbeton
PSA - Anschlagereinrichtung SAFEX-ESE	„OF-H“ (ohne Fußplatte)	Holzbalken 140x140
PSA - Anschlagereinrichtung SAFEX-ESE	„TR-I“	Trapezblechprofile

Es sind weitere Befestigungsmöglichkeiten im Lieferprogramm je nach Untergrund verfügbar.

Inhaltsverzeichnis

	Seite
1 SICHERHEITSHINWEISE	4
1.1 WICHTIGER HINWEIS:	4
1.2 KONTROLLE VOR JEDEM GEBRAUCH.....	4
1.3 KOMPATIBLE AUSRÜSTUNG	4
1.4 SICHERHEITSVORSCHRIFTEN FÜR DIE INSTALLATION	6
1.5 ANBAU DES ANSCHLAGPUNKT (360°-WIRBELÖSE) AN GRÜN - ANSCHLAGEINRICHTUNGEN.	7
2 KENNZEICHNUNGEN	8
3 REINIGUNG	9
4 NUTZUNG / MAX. LEBENSDAUER	9
5 NOTIFIZIERTE PRÜFSTELLEN:	9
6 PRODUKTBESCHREIBUNG: PSA -ANSCHLAGEINRICHTUNG „SAFEX-ESE“	10
6.1 ANWENDUNG	10
6.2 NORMEN.....	10
7 ÜBERSICHT: BEFESTIGUNGSMATERIAL ANSCHLAGEINRICHTUNGEN	10
8 TECHNISCHE DATEN: PSA -ANSCHLAGEINRICHTUNG „SAFEX-ESE“	11
9 TECHNISCHE DATEN: PSA -ANSCHLAGEINRICHTUNG „SAFEX-ESE TR-I“	11
10 TECHNISCHE DATEN: PSA -ANSCHLAGEINRICHTUNG „SAFEX-ESE OF“	12
11 STURZFAKTOR / POSITIONIERUNG DER ANSCHLAGEINRICHTUNGEN.....	13

Inhaltsverzeichnis

	Seite
12 BEFESTIGUNG DER ANSCHLAGEINRICHTUNGEN	14
ANSCHLAGEINRICHTUNG „SAFEX-ESE“:	14
12.1 EINBAU DURCH DÜBELN AUF BETONUNTERGRUND	14
12.2 EINBAU DURCH SCHRAUBEN AUF SPANNBETON:	15
12.3 EINBAU DURCH SCHRAUBEN M12 AUF STAHLUNTERGRUND	16
12.4 EINBAU DURCH SCHRAUBEN AUF VOLLHOLZ 100MM	17
12.5 EINBAU DURCH SCHRAUBEN AUF TRAPEZBLECHPROFIL.....	18
12.6 EINBAU DURCH SCHRAUBEN IN STAHL OHNE FUßPLATTE.....	20
12.7 EINBAU DURCH MÖRTELN IN BETON OHNE FUßPLATTE	22
12.8 EINBAU DURCH SCHRAUBEN IN HOLZ OHNE FUßPLATTE	24
13 EINDICHTUNG DER ANSCHLAGEINRICHTUNGEN	26
14 KONTROLLKARTE „ÜBERPRÜFUNG“	27
15 KOPIERVORLAGE „HINWEIS ZUM BESTEHENDEN DACHSICHERHEITSSYSTEM“	28
16 KOPIERVORLAGE „PROTOKOLL / FOTODOKUMENTATION“	29



PSA- Anschlagleinrichtung „SAFEX-ESE“



Abbildung nur zur Illustration.

© GRÜN GmbH, Irrtümer, Druckfehler, technische Änderungen vorbehalten!
© GRÜN GmbH. No liability for errors and printing errors. We reserve the right to make technical changes.

1 Sicherheitshinweise

1.1 WICHTIGER HINWEIS:

- Diese Sicherheitshinweise sind vor der Benutzung oder der Montage der Anschlageneinrichtung genau zu studieren und zu befolgen!
- Die Benutzer der Anschlageneinrichtung müssen diese Sicherheitshinweise vor der Verwendung gelesen und verstanden haben und sich an die Herstellerangaben halten.
- Sollte die Anschlageneinrichtung in anderssprachige Länder vertrieben werden, hat der Händler dafür Sorge zu tragen, dass die Sicherheitshinweise und die Einbauanleitung der Anschlageneinrichtung in der jeweiligen Landessprache mitgeliefert werden.
- Es dürfen keine baulichen Veränderungen an einer Anschlageneinrichtung ohne ausdrückliche, schriftliche Genehmigung vom Hersteller: GRÜN GmbH durchgeführt werden.
- Veränderungen beeinträchtigen die Wirksamkeit der Anschlageneinrichtung und damit die Sicherheit der Benutzer.
- Eine vollständige Anschlageneinrichtung SAFEX-ESE besteht immer aus der Anschlageneinrichtung (Stütze) und einem Anschlagpunkt (Öse).

1.2 KONTROLLE VOR JEDEM GEBRAUCH

- Vor der Benutzung ist die gesamte Anschlageneinrichtung auf offensichtliche Mängel durch Sichtkontrolle (z.B.: lose Schraubverbindungen, Verformungen, Abnutzung, Korrosion, defekte Dachflächen, Lesbarkeit der Kennzeichnung etc.) zu kontrollieren.
Bestehen Zweifel an der sicheren Funktion der Anschlageneinrichtung, darf die Anschlageneinrichtung nicht verwendet werden und ist durch einen Fachkundigen zu überprüfen mit schriftlicher Dokumentation.
- Es muss ein Plan über Rettungsmaßnahmen vorhanden sein, in dem alle bei der Arbeit möglichen Notfälle berücksichtigt sind.
- Vor Arbeitsbeginn müssen Maßnahmen getroffen werden, dass keine Gegenstände von der Arbeitsstelle nach unten fallen können. Der Bereich unter der Arbeitsstelle ist freizuhalten.
- Der Untergrund (z.B. Blechdach) ist vor der Benutzung der Anschlageneinrichtung auf offensichtliche Mängel (z.B. Risse) zu kontrollieren.
- Bei Windstärken die über das übliche Maß hinausgehen darf eine Anschlageneinrichtung nicht verwendet werden.

1.3 KOMPATIBLE AUSRÜSTUNG

- Es muss für die Benutzung der Anschlageneinrichtung eine persönliche Schutzausrüstung gegen Absturz (PSA) entsprechend EN 361 (Auffanggurte), EN 362 (Verbindungselemente) und EN 363 (Auffangsystem, kraftabsorbierender Falldämpfer EN 355 (max. 6kN) mit Verbindungsmittel EN 354) verwendet werden.
- Durch die Kombination einzelner Elemente der PSA, können Gefahren entstehen, welche die sichere Funktion des Systems beeinträchtigen. Daher muss sichergestellt werden, dass die zu einem System zusammengesetzte Ausrüstung zueinander passt. Es ist die Gebrauchsanweisung der jeweils verwendeten PSA zu beachten!
- Achtung: Für den horizontalen Einsatz dürfen nur Verbindungsmittel verwendet werden die für diesen Verwendungszweck geeignet und für die entsprechende Kantenausführung (scharfe Kanten, Trapezblech, Stahlträger, Beton etc.) geprüft sind.
- Bei einem Rückhaltesystem mit Seilkürzer muss das Verbindungsmittel so eingestellt werden, dass ein Absturz während der Nutzung ausgeschlossen ist. Bei Missachtung übernimmt die GRÜN GmbH keine Haftung!



Sicherheitshinweise

- Die Anschlagereinrichtung darf nur von Personen benutzt werden, die mit der Gebrauchsanleitung - sowie mit den vor Ort geltenden Sicherheitsregeln vertraut, körperlich bzw. geistig gesund und auf PSA (Persönliche Schutzausrüstung) geschult sind.
- Gesundheitliche Einschränkungen (z.B. Medikamenteneinnahme, Alkoholmissbrauch, Herz- und Kreislaufprobleme) können die Sicherheit des Benutzers bei Arbeiten in der Höhe negativ beeinträchtigen.
- Während der Montage/Benutzung der Anschlagereinrichtung sind die jeweils gültigen Unfallverhütungsvorschriften zu beachten und einzuhalten.
- Vor Benutzung der Anschlagereinrichtung muss festgelegt werden, welche Rettungsmaßnahmen bei allen möglichen Arten von Notfällen einzuleiten sind.
- Die Anschlagereinrichtung ist für die Beanspruchung in alle Richtungen parallel zur Montagefläche oder rechtwinklig zur Stütze vorgesehen. Die im Sturzfall durch die Anschlagereinrichtung in den Befestigungsgrund eingeleiteten Kräfte können 9 kN am Anschlagpunkt betragen.
- Beim Zugang zum Dachsicherungssystem sind die Positionen der Anschlagereinrichtungen durch Pläne (z.B.: Skizze der Dachaufsicht) zu dokumentieren.
- Die Anschlagereinrichtung sollte so geplant, montiert und benutzt werden, dass bei fachgerechter Verwendung der Persönlichen Schutzausrüstung kein Sturz über die Absturzkante möglich ist.
- Bei einem Sturz einer an der Anschlagereinrichtung gesicherten Person ist die daraus folgende Verformung der Anschlagereinrichtung (max. 1000mm, abhängig von der Stützhöhe) bei der Auffangstrecke (Verschiebung des Auffanggurtes am Körper, Aufreißen des Falldämpfers und Verlängerung des Seiles) zu berücksichtigen.
- Kinder und schwangere Frauen dürfen die Anschlagereinrichtung nicht verwenden.
- Der erforderliche Mindestfreiraum unter der Absturzkante zum Boden errechnet sich aus:
 - Herstellerangabe der Persönlichen Schutzausrüstung (Falldämpfer usw.)
 - Verschiebung der Anschlagereinrichtung (max. 1000mm, abhängig von der Stützhöhe)
 - Körpergröße Benutzer
 - 1m Sicherheitsabstand.
- Nach einer Sturzbelastung ist die Anschlagereinrichtung dem weiteren Gebrauch zu entziehen und durch einen Sachkundigen zu prüfen (Teilkomponenten, Befestigung am Untergrund etc.) siehe auch Kap. 1.2.
- Die Anschlagereinrichtung wurde zur Personensicherung entwickelt und darf nicht für andere Zwecke verwendet werden. Niemals undefinierte Lasten an die Anschlagereinrichtung hängen.
- Es können Gefahren entstehen, die die Funktion der Ausrüstung beeinträchtigen, z.B. Schlaff seilbildung, scharfe Kanten, Chemikalien, Elektrische Einflüsse, Abrieb, Verformungen. In diesem Fall darf keine Nutzung erfolgen!
- Bei geneigten Dachflächen muss durch geeignete Schneefänge das Abrutschen von Dachlawinen (Eis, Schnee) verhindert werden.
- Die gesamte Anschlagereinrichtung muss mindestens alle 12 Monate einer Prüfung durch eine sachkundige, vom Hersteller autorisierte Person, unter Beachtung der Anleitung des Herstellers unterzogen werden. Hierbei ist die Anleitung des Herstellers zu beachten. Die Prüfung durch einen Sachkundigen ist auf der mitgelieferten Kontrollkarte in der separaten Einbauanleitung zu dokumentieren.



1.4 Sicherheitsvorschriften für die Installation

- Anschlageinrichtungen die nach EN 795 geprüft sind, dürfen nur von fachkundigen, mit dem GRÜN - Anschlageinrichtungen vertrauten Personen aufgebaut werden.
- Die Einbauanleitung der Anschlageinrichtung ist genau zu beachten. Dort ist auch die zulässige Benutzeranzahl der Anschlageinrichtung angegeben.
- Die Monteure müssen sicherstellen, dass der Untergrund für die Befestigung der Anschlageinrichtung geeignet ist. Im Zweifelsfall ist ein Statiker hinzuzuziehen.
- Wenn Unklarheiten während der Montage auftreten, ist unbedingt der Hersteller zu kontaktieren.
- Die fachgerechte Befestigung der Anschlageinrichtung am Bauwerk muss durch Montageprotokolle der jeweiligen Einbausituation dokumentiert werden. Fotos der einzelnen Einbausituationen sind anzuraten.
- Die Abdichtung der Anschlageinrichtung in der Dacheindeckung hat fachgerecht nach den geltenden Richtlinien zu erfolgen. Wenn die Kennzeichnung der Anschlageinrichtung nach dem Einbau nicht mehr zugänglich/ erkennbar ist, sollte eine zusätzliche Kennzeichnung in der Nähe erfolgen.
- Die Anschlageinrichtung darf im fertigen Einbauzustand nicht mehr als 300mm über der Dämmung / Dachhaut frei stehen.
- Alle Edelstahlschrauben sind vor der Montage mit einem geeigneten Schmiermittel zu schmieren

1.5 Anbau des Anschlagpunkt (360°-Wirbelöse) an GRÜN - Anschlageinrichtungen.

Nach der Befestigung der Anschlageinrichtung am Untergrund und der Abdichtung wird abschließend der Anschlagpunkt (360°-Wirbelöse) befestigt.

Der Anschlagpunkt ist nach Montage in alle Richtungen drehbar. Dies verhindert eine Schlaufenbildung im Sicherungsseil der Benutzer. Der Anschlagpunkt ist immer in Verbindung mit einem Karabiner zu verwenden.

Anbauschritte Anschlagpunkt (306°-Wirbelöse):

- Die mitgelieferte halbe Mutter M16 auf das Gewindeende M16 x 45 bis zum Anschlag aufschrauben. (Skizze 1).
- Anschlagpunkt (Wirbelöse) aufstecken und mit der Sicherungsmutter M16 mit Klemmteil verschrauben (Skizze 2)
- Nach dem Verschrauben drehen Sie die Sicherungsmutter M16 eine ¼ (90°) – Umdrehung zurück, die Wirbelöse kann sich nun 360° um die Rundstabachse drehen.

ACHTUNG:

Während der Verschraubung unbedingt mit einem 24 mm Gabelschlüssel gehalten um die Anschlageinrichtung gegen Verdrehen zu sichern.

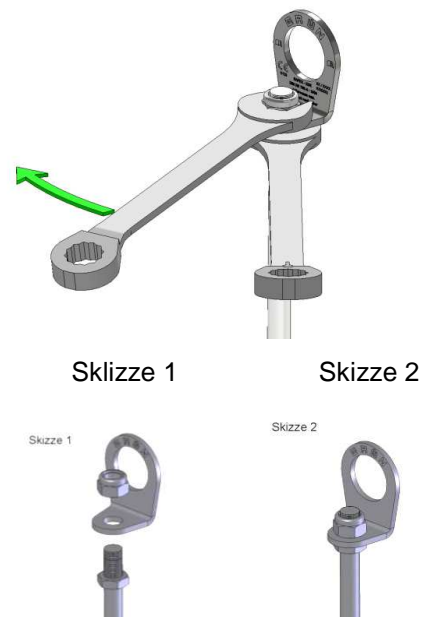
Hinweis:

Zur Vermeidung einer unlösbaren Kaltverschweißung im Gewinde während der Montage, sind Edeltalstalgewinde vor dem Verschrauben mit einem geeigneten Schmiermittel zu behandeln!

Kontrolle:

Die Sicherungsmutter muss oberhalb ca. 2 Gewindegänge des Rundstabgewindes M16 freigeben.

Achtung: Der Anschlagpunkt ist plastisch verformbar.



2 Kennzeichnungen

Anschlageinrichtung



Abbildungsbeispiel

1	Logo: Hersteller	6	Serien-Nr. / Baujahr
2	Bezeichnung der Anschlageinrichtung	7	Montage- und Gebrauchsanleitung muss beachtet werden
3	Artikelnummer	8	DEKRA - Siegel
4	Max. Nutzeranzahl		
5	Norm mit Ausgabejahr		

Abnehmbarer Anschlagpunkt



1	Logo: Hersteller / Bezeichnung	5	Gebrauchshinweis: Im Sturzfall kommt es zur plastischen Verformung des Produkt
2	Symbol: Montage- und Gebrauchsanleitung beachten	6	Max. Nutzeranzahl
3	Norm mit Ausgabejahr	7	Serien-Nr. / Baujahr
4			

3 Reinigung

Metallteile sind durch Abwischen mit einem Lappen nach Gebrauch zu reinigen. Andere Reinigungsarten sind nicht zulässig. (z.B. chemische Reinigung usw.)

4 Nutzung / max. Lebensdauer

- Maximale Lebensdauer

Die maximale Lebensdauer der Anschlagereinrichtung bei gelegentlicher, sachgerechter Benutzung ohne erkennbaren Verschleiß und optimalen Bedingungen beträgt 15 Jahre ab dem Datum der ersten Benutzung.

Die Lebensdauer ist im Wesentlichen abhängig von der Anwendungsart und -häufigkeit. In Extremfällen kann PSA bereits bei der ersten Benutzung soweit beschädigt werden, dass diese sofort dem Gebrauch zu entziehen ist.

Aus diesem Grund ist eine Überprüfung der PSA vor und nach jeder Anwendung zwingend notwendig!

Übersicht über einige wichtige Normen:

DIN EN 795	Schutz gegen Absturz – Anschlagereinrichtungen – Anforderungen und Prüfverfahren
DIN EN 353	Persönliche Schutzausrüstung gegen Absturz – Steigschutzeinrichtungen
DIN EN 355	Persönliche Schutzausrüstung gegen Absturz – Falldämpfer
DIN EN 360	Persönliche Schutzausrüstung gegen Absturz – Höhensicherungsgeräte
DIN EN 361	Persönliche Schutzausrüstung gegen Absturz – Auffanggurte
DIN EN 362	Persönliche Schutzausrüstung gegen Absturz – Verbindungselemente

Unfallverhütungsvorschriften und Sicherheitsregeln (Auszug) für Deutschland:

Berufsgenossenschaftliche Vorschriften (BGV) Regeln (BGR) Informationen (BGI)

BGV A1	BG Bau „ Grundsätze der Prävention“
BGV C22	BG Bau „Unfallverhütungsvorschriften Bauarbeiten“
BGI 530	BG Bau „Hochbauarbeiten“
BGR 198	BG Bau „Benutzung von persönlichen Schutzausrüstungen gegen Absturz“
BGR 199	BG Bau „Retten aus Höhen und Tiefen mit persönlichen Absturzschutzausrüstungen“
BGG 906	Grundsätze für Auswahl, Ausbildung und Befähigungsnachweis von Sachkundigen für persönliche Schutzausrüstungen gegen Absturz

5 Notifizierte Prüfstellen:

DEKRA EXAM GmbH, Dinnendahlstr. 9, D-44809 Bochum - NB 0158

TÜV SÜD Product Service GmbH, Daimlerstraße 11, D-85748 Garching – NB 0123

Urheberrechtshinweis

© GRÜN GmbH 2015. Alle Rechte vorbehalten. Diese urheberrechtlich geschützten Unterlagen dürfen – auch auszugsweise – nur mit vorheriger Genehmigung der GRÜN GmbH vervielfältigt, abgeändert oder in irgendeiner Form oder irgendeinem Medium weitergegeben oder in einer Datenbank oder einem anderen Datenspeichersystem gespeichert werden. Eine Verwendung ohne vorherige Genehmigung gilt als Verstoß gegen die jeweiligen Copyright-Bestimmungen.

6 Produktbeschreibung: PSA -Anschlageinrichtung „SAFEX-ESE“

PSA -Anschlageinrichtungen „SAFEX-ESE“ sind ständig nutzbare Anschlageinrichtungen mit Anschlagpunkt. Sie dienen der zur Befestigung der persönlichen Absturzschutzausrüstungen (PSA) der an einer absturzgefährdeten Stelle arbeitenden Handwerker.

Die PSA -Anschlageinrichtung „SAFEX-ESE“ sind gemäß den Grundsätzen für die Prüfung und Zertifizierung von Anschlageinrichtungen für bis zu 4 Personen an einer horizontalen Führung ausgelegt und geprüft nach EN 795 – A.

Diese Anleitung beschreibt den Aufbau und die Befestigung folgender Anschlageinrichtungen:

PSA - Anschlageinrichtung SAFEX-ESE	„Beton“	Massivbeton
PSA - Anschlageinrichtung SAFEX-ESE	„Hohldiele“	Spannbeton
PSA - Anschlageinrichtung SAFEX-ESE	„Stahl“	Stahlblech
PSA - Anschlageinrichtung SAFEX-ESE	„Holz“	Vollholz 100mm
PSA - Anschlageinrichtung SAFEX-ESE	„OF-St“ (ohne Fußplatte)	Walzprofilträger
PSA - Anschlageinrichtung SAFEX-ESE	„OF-B“ (ohne Fußplatte)	Massivbeton
PSA - Anschlageinrichtung SAFEX-ESE	„OF-H“ (ohne Fußplatte)	Holzbalken 140x140
PSA - Anschlageinrichtung SAFEX-ESE	„TR-I“	Trapezblechprofile

6.1 Anwendung

Die PSA -Anschlageinrichtung „SAFEX-ESE“ reduziert bauartbedingt die im Absturzfall eingeleiteten Kräfte in den Baukörper, da die Anschlageinrichtung sich im Absturzfall zur Belastungsrichtung hin verformt und so nur eine reduzierte Energie in den Untergrund einleitet.

Ein weiteres Merkmal ist eine damit verbundene falldämpfende Wirkung auf den/die Benutzer.

6.2 Normen

Normen / Zulassungen der Anschlageinrichtungen:

DIN EN 795:1996	Klasse A	
DIN EN 795:2012	Typ A	1 Person
CEN/TS 16415:2013	Typ A	bis zu 4 Personen

7 Übersicht: Befestigungsmaterial Anschlageinrichtungen

<u>Untergrund</u>	<u>Befestigungsmittel</u>	<u>Artikel- Nr.</u>
<u>Anschlageinrichtung „SAFEX-ESE“</u>		
Massivbeton $t_{min}= 120mm$	4 Stk Beton-Durchsteckanker M10/10 x 95	4602 0000 (Set)
Massivbeton mit therm. Trennung	4 Stk Beton-Durchsteckanker M10/20 x105	4608 0150 (Set)
Spannbetondecken	4 Stk Schraubanker „HUS3-H 8x55“	4630 0000 (Set)
Vollholz $t_{min}= 100mm$, min. C 24	4 Stk Holzbauschrauben $\varnothing 8 \times 100$	4614 0000 (Set)
Stahl mind. S 235	4 Stk Sechskantschraube M10 x 55-A2	4605 0000 (Set)
Trapezblechprofile T85 bis T160 + T205	28 Stück Bohrbefestiger inkl. Mutter M16	4616 1030 (Set)

8 Technische Daten: PSA -Anschlageinrichtung „SAFEX-ESE“

Bezeichnung: „SAFEX-ESE“
 Artikelnummer: 4600 XX XX
 Gesamthöhe : max.1.000 mm
 Durchmesser: ø 16mm
 Fußplatte: 200 x 220mm (Standard)
 Material: Edelstahl

Untergrundkonstruktionen:

Beton:

bewehrter Normalbeton	DIN EN 206-1/A2
(gerissen und ungerissen)	
Festigkeitsklasse	C20/25 bis C50/60
Mindestbauteildicke h_{min} (mm)	120
Randabstand c_{min} (mm)	200

Spannbetondecken:

bewehrter Normalbeton	DIN EN 206-1/A2
Festigkeitsklasse	C50/60 B4
Mindestspiegelstärke h_{min} (mm)	30

Metall:

Stahl	DIN EN 1993-1-1
Festigkeitsklasse	≥ S235
Mindestbauteildicke t_{min} (mm)	Techn. Baubestimmungen
Randabstand c_{min} (mm)	Techn. Baubestimmungen

Holz:

Holz	DIN EN 338
Vollholz Festigkeitsklasse	mind. C 24
Brettschichtholz	mind. GL24c
Nutzungsklasse	1 und 2
Mindestbauteildicke t_{min} (mm)	100mm
Randabstand c_{min} (mm)	Techn. Baubestimmungen

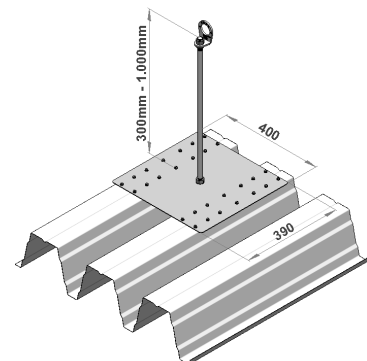
9 Technische Daten: PSA -Anschlageinrichtung „SAFEX-ESE TR-I“

Artikelnummer: 4616 30 bis 70 00
 Sicherheitshalter: PSA -Anschlageinrichtung „SAFEX-ESE TR-I-XXX“ (XXX = Bauhöhe)
 Gesamthöhe : max. 1.000mm
 Rund: ø16 VA
 Fußplatte: 390 x 400 mm, St-pulverbeschichtet

optional: Alu-Stützhülse ø50

Untergrundkonstruktion:

Stahltrapezblech:	EN 1993-1-3
Trapezprofil Bauhöhe:	85 bis 160mm + 205/375
Nennblechdicke t_N	in Positivlage mind. 0,75mm



10 Technische Daten: PSA -Anschlageinrichtung „SAFEX-ESE OF“

Artikelnummer: 4612 0000 / 4615 0000 / 4618 0000
 Gesamthöhe : 300mm - max. 1.000 mm
 Material: Edelstahl
 Grundplatte: ohne

Untergrundkonstruktionen:

SAFEX-ESE Typen ohne Fußplatte:

„OF-B“ (Beton):

bewehrter Normalbeton (gerissen und ungerissen)	DIN EN 206-1/A2
Festigkeitsklasse	C20/25 bis C50/60
Mindestbauteildicke h_{min} (mm)	160
Randabstand c_{min} (mm)	300

„OF-St“ (Metall):

Stahl	DIN EN 1993-1-1
Festigkeitsklasse	≥ S235
Mindestbauteildicke t_{min} (mm)	Techn. Baubestimmungen
Randabstand c_{min} (mm)	Techn. Baubestimmungen

„OF-H“ (Holz):

Holz	DIN EN 338
Festigkeitsklasse	mind. C 24 /GL24c
Nutzungsklasse	1 und 2
Mindestbauteilstärke t_{min} (mm)	140mm
Mindestbauteilbreite b_{min} (mm)	140mm
Randabstand c_{min} (mm)	min. 70mm

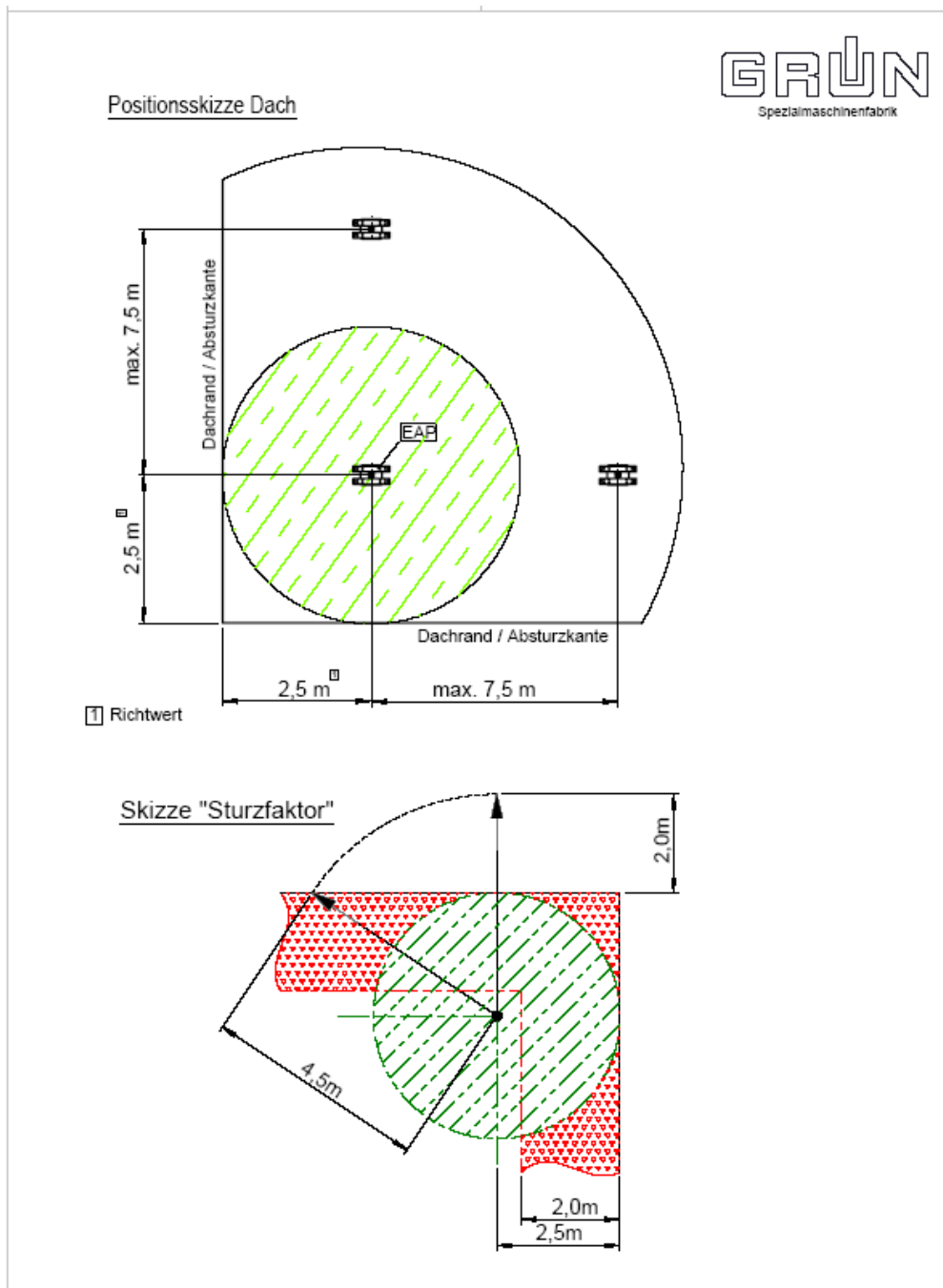
11 Sturzfaktor / Positionierung der Anschlagseinrichtungen

Der Einbau der PSA –Anschlagseinrichtung auf einem Flachdach erfolgt mit einem empfohlenen Mindestabstand von 2,5m zur Absturzkante / Dachkante.

Grundvoraussetzung ist eine statisch tragfähige Unterkonstruktion, die Einhaltung der Einbauanleitung und der Sicherheitshinweise.

Bei Zweifel an der Untergrundbeschaffenheit ist ein Statiker hinzuzuziehen.

Jede Anschlagseinrichtung muss so positioniert werden, dass bei einem Sturz über die Absturzkante maximal der Sturzfaktor 1 (= max. 2 m) entsteht. -> siehe Skizze „Sturzfaktor“



12 Befestigung der Anschlagseinrichtungen

Anschlagseinrichtung „SAFEX-ESE“:

Art.-Nr. **4600 XX 00**

12.1 Einbau durch Dübeln auf Betonuntergrund

Montagewerkzeug (Empfehlung):

Schlagbohrmaschine mit Aufnahme $\varnothing 13\text{mm}$
 Hammerbohrer „Beton“ für Bohrungs- $\varnothing 10\text{mm}$
 Drehmomentschlüssel 20 – 100 Nm
 Kraftsteckschlüssel SW17 (Nuss $\frac{1}{2}$ ")

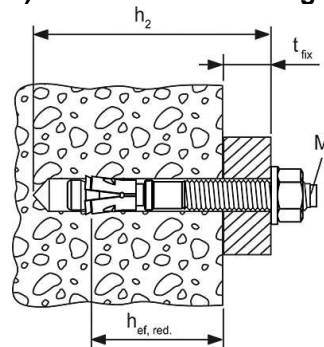
Art.-Nr.: ---
 Art. Nr.: ---
 Art. Nr.: 9851 20 10
 Art. Nr.: 9851 20 17

Einbauschritte Massivbeton

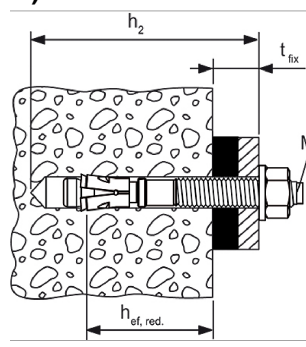
Einbauvoraussetzungen siehe Abschnitt 8 Technische Daten: PSA -Anschlagseinrichtung „SAFEX-ESE“

- Die zuvor festgelegten Position der Anschlagseinrichtung auf dem Untergrund festlegen und markieren. Die mitgeltende Einbauanleitung der Dübelhersteller ist zu beachten!
- Es dürfen nur die von uns gelieferten 4 Stück Ankerbolzen M10 mit Zulassung verwendet werden. Einzelteile dürfen nicht ausgetauscht werden.
- Vor der Montage ist die Betonfestigkeit der jeweiligen Einbauposition festzustellen.
- Die Verankerung der Anschlagseinrichtung erfolgt immer mit 4 Stück Ankerbolzen M 10. (siehe Abs.7) Dazu die 4 Bohrlöcher (**Lochbild 160 x 180mm**) rechtwinklig zur Montageoberfläche mit einem Hartmetall-Hammerbohrer (Nenndurchmesser: 10 mm) durch die vorhandenen Bohrungen $\varnothing 11\text{mm}$ der Fußplatte bohren und säubern. Bei einer Fehlbohrung sind neue Bohrlöcher im Abstand von mind. 2 x Tiefe der Fehlbohrung anzuordnen.

a) Standardverankerung



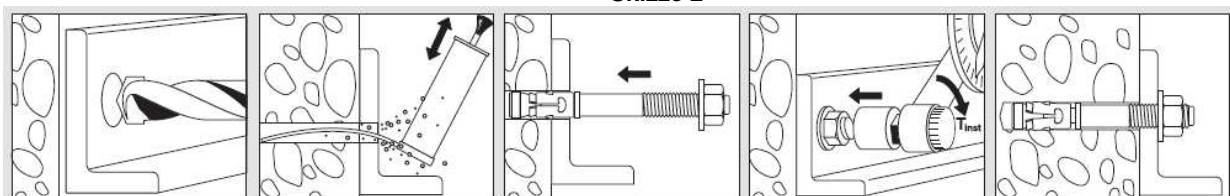
b) mit Thermischer Trennung



- a) Die **Mindest-Bohrlochtiefe** (h_2) beträgt **81 mm** inkl. Fußplatte (Dübel M10/10x95- tfix =10mm)
 b) Die **Mindest-Bohrlochtiefe** (h_2) beträgt **91 mm** inkl. Fußplatte + Trennung (Dübel M10/20x105-tfix = 20mm)

- Den Ankerbolzen mit Mutter und U-Scheibe durch die Bohrung $\varnothing 11\text{mm}$ der Fußplatte (inkl. therm. Trennung) in das zuvor gereinigte Bohrloch einschlagen (Durchsteckmontage) bis die U-Scheibe auf der Fußplatte aufliegt. (Skizze 2)
- Alle 6-Kant-Muttern mit geprüftem Drehmomentschlüssel SW 17 festziehen. Das aufzubringende **Drehmoment** beträgt je Dübel **45 Nm**. Falls dieses Drehmoment nicht bei allen Dübeln aufgebracht werden kann, ist die Anschlagseinrichtung nicht korrekt befestigt und darf nicht belastet werden. Die Anschlagseinrichtung muss neu positioniert und erneut verankert werden.

Skizze 2



12.2 Einbau durch Schrauben auf Spannbeton:

Art.-Nr. 4630 00 00

Einbauschritte Spannbeton:

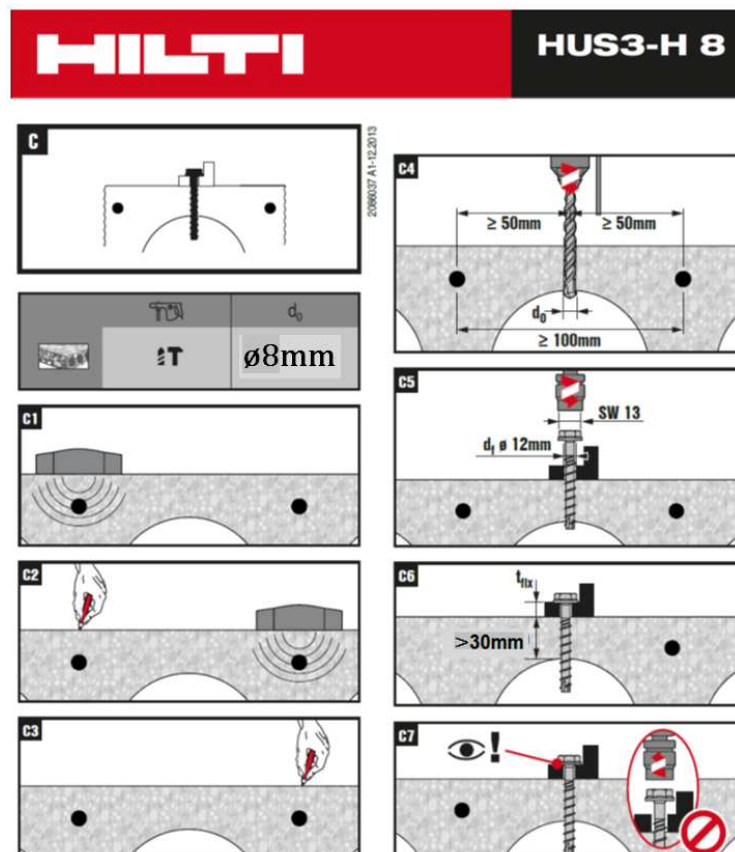
Einbauvoraussetzungen siehe Abschnitt 8 Technische Daten: PSA -Anschlageinrichtung „SAFEX-ESE“

- Die zuvor festgelegten Position der Anschlageinrichtung auf dem Untergrund festlegen und markieren. Die mitgeltende Einbauanleitung der Dübelhersteller ist zu beachten! siehe Skizze 12.2
- Es dürfen nur die von uns gelieferten 4 Stück Schraubanker verwendet werden. Einzelteile dürfen nicht ausgetauscht werden.
- Vor der Montage ist die Betonfestigkeit der jeweiligen Einbauposition festzustellen.
- Die Verankerung der Anschlageinrichtung erfolgt immer mit 4 Stück Schraubanker HUS3-H 8x55.
- Dazu 4 Bohrlöcher (**Lochbild 160 x 180mm**) rechtwinklig zur Montageoberfläche mit einem Hartmetall-Hammerbohrer Bohrtiefe mind. 60 mm mit Bohrer - \varnothing 8 mm durch die vorhandenen Bohrungen \varnothing 11mm der Fußplatte bohren und säubern.
Bei einer Fehlbohrung sind neue Bohrlöcher im Abstand von mind. 2 x Tiefe der Fehlbohrung anzuordnen.
- Das Einschrauben der Schraubanker erfolgt mit einem Tangential-Schlagschrauber Typ: „HILTI SIW 22T-A“ oder gleichwertig

Kontrolle: Nach der Montage ist ein leichtes Weiterdrehen der Schraubanker nicht möglich, alle Schraubköpfe liegen vollflächig an der Fußplatte an und sind nicht beschädigt.

- **ACHTUNG:** Bei der Montage dürfen die Spannstahlritzen der Hohldielendecke nicht beschädigt werden!

Skizze 12.2



12.3 Anschlagereinrichtung „SAFEX-ESE“: Einbau durch Schrauben M12 auf Stahluntergrund

Art.-Nr. 4605 0000

Montagewerkzeug (Empfehlung):

Bohrmaschine bis Bohrer \varnothing 11mm
 Stahlbohrer für Bohrungs- \varnothing 11mm
 Drehmomentschlüssel 20 – 100 Nm
 Kraftsteckschlüssel SW17 (Nuss 1/2")
 Schraubensicherung – mittelfest (Klebestift)



Art.-Nr.: ---
 Art. Nr.: ---
 Art. Nr.: 9851 20 10
 Art. Nr.: 9851 20 17
 Art.-Nr. 9980 01 27

Einbauschritte Stahluntergrund

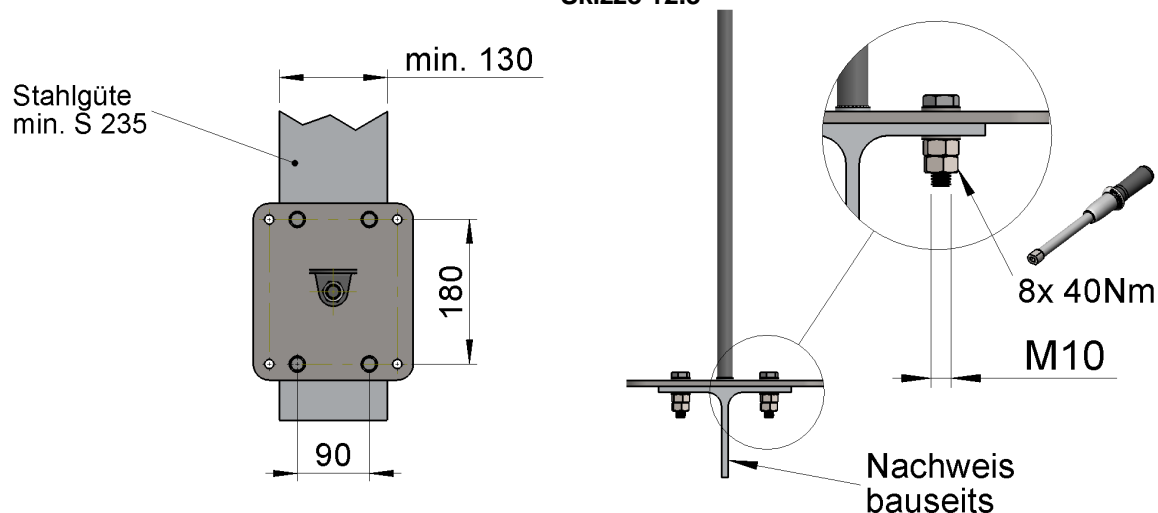
Einbauvoraussetzungen siehe Abschnitt 8 Technische Daten: PSA -Anschlagereinrichtung „SAFEX-ESE“

- Die zuvor festgelegten Positionen der Anschlagereinrichtung auf dem Untergrund festlegen und markieren. Dabei ist zu beachten, dass die Fußplatte immer vollflächig auf dem Untergrund aufliegt.
- Die Befestigung der Anschlagereinrichtung erfolgt mit 4 Stück Edelstahlschrauben M 10 x 55 A2-70, 1 Stück Sechskantmutter M 10 - A2 und Unterlegscheibe U-10.
- Die Anschlagereinrichtung mittig auf dem Untergrund ausrichten (z.B. Profilträger HEA).
- Durch das Lochbild 90 x120mm der Fußplatte die notwendigen 4 Stück Bohrlöcher \varnothing 11 auf dem Untergrund anzeichnen.
- Die Anschlagereinrichtung entfernen und Durchgangslöcher mit Stahlbohrer- \varnothing 11mm in den Stahluntergrund bohren. Dabei den Korrosionsschutz vom Untergrund beachten bzw. wieder herstellen!
- Die Anschlagereinrichtung über den Bohrungen positionieren, 4 Stück Edelstahlschrauben M 10 x 55 mit Unterlegscheibe U 10 durch die vier Löcher der Fußplatte und die vier Bohrlöcher im Untergrund stecken und auf dem Stahluntergrund unter Verwendung der Unterlegscheiben U 10 und jeweils einer Edelstahl-Sechskantmutter M 10 mit einem Drehmoment von 40 Nm fest verschrauben.

Achtung!

Alle Edelstahlschrauben sind zuvor im Bereich der Sechskantmuttern mit mehreren Tropfen Schraubensicherung (z.B. Loctite 243 / 248) zu benetzen!

Skizze 12.3



- Anschlagereinrichtung nach der Befestigung auf einwandfreien, festen Sitz prüfen

Hinweis: Es besteht die Montagegefahr des „Festfressen“ der Edelstahl - Schraubenverbindungen!

12.4 Anschlagereinrichtung „SAFEX-ESE“: Einbau durch Schrauben auf Vollholz 100mm

Art.-Nr. 4614 0000



Montagewerkzeug (Empfehlung):

Bohrmaschine bis Bohrer \varnothing 13mm
Bit „TX 40“

Art.-Nr.: ---
Art. Nr.: ---

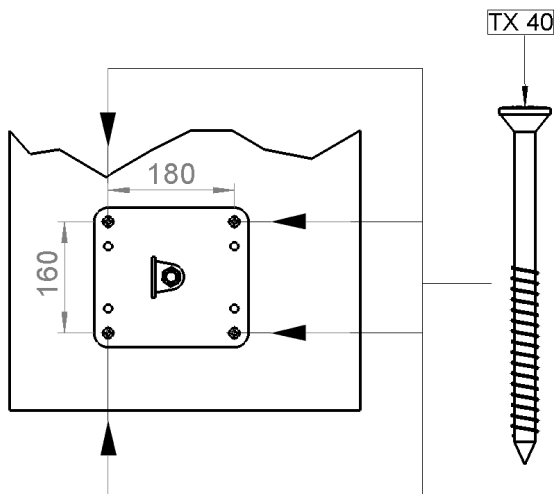
Hinweis: Die Bauhöhe bei der Einbauart „Vollholz“ ist auf maximal **500mm** begrenzt!

Einbauschritte

Einbauvoraussetzungen siehe Abschnitt 8 Technische Daten: PSA -Anschlagereinrichtung „SAFEX-ESE“

- Die zuvor festgelegten Positionen der Anschlagereinrichtung auf dem Untergrund festlegen und markieren. Dabei ist zu beachten, dass die Fußplatte immer vollflächig auf dem Untergrund aufliegt.
Hinweis:
Die Mindestsetztiefe der Holzbauschrauben im Konstruktionsvollholz muss **mind. 80mm** betragen.
Wird die Mindestsetztiefe unterschritten ist die Schraubenlänge neu zu bewerten.
- Die Verankerung der Systemstütze erfolgt immer mit 4 Stück Holzbauschrauben $\varnothing 8 \times 100$ mm. Die mitgelieferten 4 Stück Holzbauschrauben durch die Bohrungen $\varnothing 11$ (Lochbild 160x180mm) der Fußplatte hindurch im Holzuntergrund anschlagorientiert einschrauben.
- Systemstütze auf einwandfreien, festen Sitz prüfen

Skizze 12.4



Befestigung auf dem Untergrund:

4 Stk. Holzbauschrauben $\varnothing 8 \times 100$ mm
Lochbild 160 x 180 mm

12.5 Anschlagereinrichtung „SAFEX-ESE TR-I“: Einbau durch Schrauben auf Trapezblechprofil

Art.-Nr. 4616 0000

Vorgaben zur Montage auf Trapezprofilen: Bauhöhe 85 - 160mm und 205mm

Die Anschlagereinrichtung „SAFEX-ESE TR-I“ ist bei Pfettenabständen bis 3m in der Feldmitte der Pfettenabstände zu montieren, bei Pfettenabständen größer 3m ist ein Abstand zur Pfette von mindestens 1,5m einzuhalten. Der Randabstand in Querrichtung muss mindestens eine Deckbreite Stahltrapezprofil betragen.

Dabei immer die Anschlagereinrichtung mittig über zwei Obergurte in Profilrichtung ausrichten.

Einbauvoraussetzungen siehe Abschnitt 9 Technische Daten: PSA -Anschlagereinrichtung „SAFEX-ESE TR-I“

Montageanleitung „SAFEX-ESE TR-I“:

Vorbereitung: Zusammenbau der Anschlagereinrichtung „SAFEX-ESE TR-I“:

Skizze 1:

Schrauben Sie die vormontierte Nutmutter M16 (1) inkl. Sicherungsring auf die längere Gewindeseite M16 des „TR-I“ Rundstab (2) bis zum Gewindeende auf.

Führen sie im Anschluss den „TR-I“- Rundstab durch die 6-Kantlochung der Trapezplatte (4) (Abm.: 390mm x 400mm) hindurch.

Anschließend schieben sie die Versteifungsplatte $\varnothing 85$ (5) auf den „TR-I“-Rundstab (2) auf und schrauben beide Platten 4 + 5 lt. Skizze „1“ mit einer Mutter M16 (3) zusammen bis sich der „TR-I“-Rundstab (2) nicht mehr verdrehen lässt.

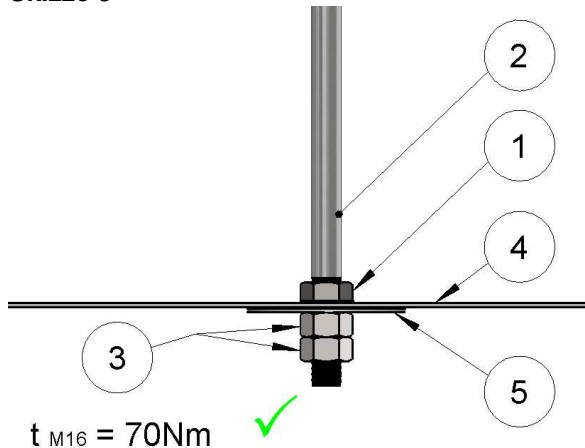
Skizze 2:

Beachten Sie hierbei, dass sich die Nutmutter (1) mit ihrer 6-Kantkontur in der Grundplatte zentriert und nicht auf der Gegenseite übersteht!

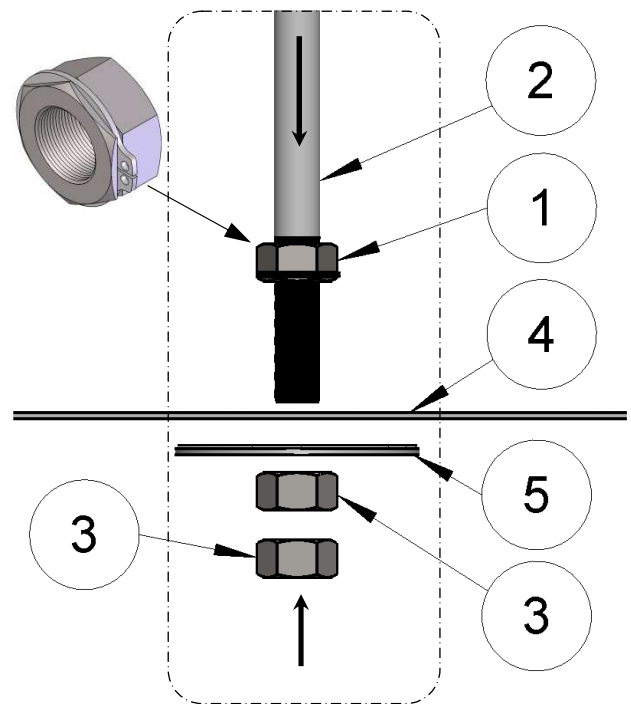
Skizze 3:

Zum Abschluss eine weitere Mutter M16 (3) auf den „TR-I“-Rundstab aufschrauben und mit der zuvor aufgeschraubten Mutter M16 (3) gegeneinander kontern. (M16 = 70 Nm)

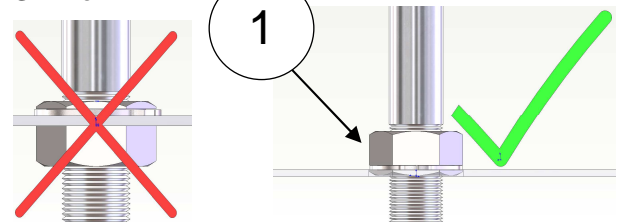
Skizze 3



Skizze 1



Skizze 2

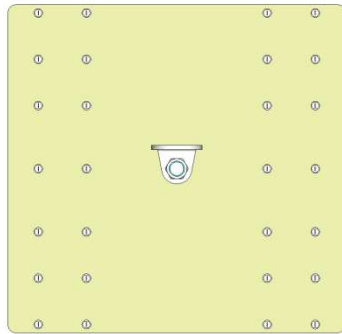


Befestigung der Anschlagereinrichtung „SAFEX-ESE TR-I“ auf der Trapeztragschale:

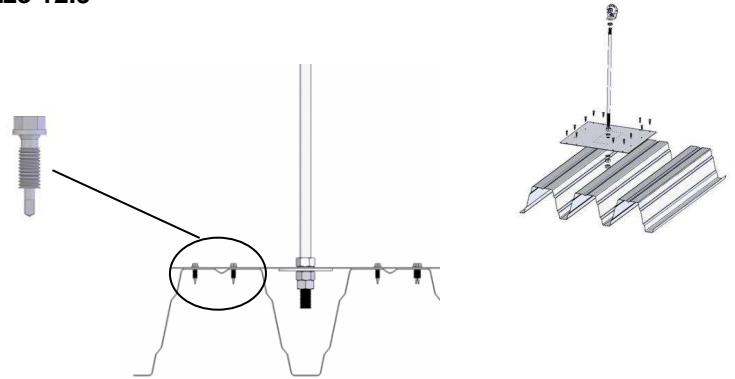
Die Befestigung der Anschlagereinrichtung muss wie in Skizze 12.5 dargestellt direkt auf die Trapeztragschale $t_N=0,75\text{mm}$ (Positivlage) mit **28 Stk. Bohrbefestiger** Typ: SL2-6,3 x 28 erfolgen. (Schlüsselweite SW 8).

Hinweis:

Die gewindefreie Zone unter jedem Befestigerkopf verhindert ein Überdrehen des Gewindes im Trapezblech. Die Bleche werden zwangsweise in diese Zone gezogen und dadurch optimal geklemmt. Die Bohrbefestiger sind ohne Tiefenanschlag und ohne Drehmomentkupplung zu verarbeiten.



Skizze 12.5



Anschlageinrichtung „SAFEX-ESE OF-ST“:

12.6 Einbau durch Schrauben in Stahl ohne Fußplatte

SAFEX-ESE – „OF ST“: **Art.-Nr. 4612 00 00**
Schrauben durch Stahluntergrund –ohne Fußplatte-

Lieferumfang der Befestigungsteile bestehend aus:

2	Stück Sechskantsicherungsmutter M 16-A2	Art.-Nr.	9830 01 16
1	Stück Sechskantmutter M16-A2	Art.-Nr.	9822 10 16
2	Stück Fächerscheibe A17-A2	Art.-Nr.	4600 10 02
1	Stück Sechskantmutter niedrig M16-A2	Art.-Nr.	5213 10 15
1	Stück Anschlagpunkt (Wirbelöse)	Art.-Nr.	4600 10 75

Einbauschritte Stahluntergrund

Einbauvoraussetzungen siehe Abschnitt 10 Technische Daten: PSA -Anschlageinrichtung „SAFEX-ESE OF“

- Die Befestigung der Anschlageinrichtung am Untergrund erfolgt mit 2 Edelstahlmutter M16 mit Scheibe A 17 bzw. bei Trägern mit Fußneigung mit Unterlegscheibe n. DIN 435-16. **siehe Montageskizze 12.6**
- Bohrloch \varnothing 17mm mit einem Randabstand von mind. 30mm in den Stahluntergrund einbringen. Die maximale Klemmstärke beträgt 30mm.
- Die Anschlageinrichtung mit einer Edelstahlmutter M16 (2) + Fächerscheibe (3) auf der Gewindeseite M16x75mm vormontieren. Die Edelstahlmutter M16(2) dabei bis zum Gewindeende aufschrauben.
- Die Anschlageinrichtung anschließend in die Durchgangsbohrung einstecken.
- Anschlageinrichtung von der Unterseite der Untergrundbohrung mit einer Fächerscheibe (3) und einer selbstsichernden Edelstahlmutter M16 (4) fest verschrauben. (Anzugdrehmoment tinst.= 120Nm). (Korrosionsschutz Untergrund bei Beschädigung wieder herstellen!)
- Anschlageinrichtung nach der Befestigung auf einwandfreien, festen Sitz prüfen

TIPP: Zum Gegenhalten beim Verschrauben die restlichen Befestigungsmuttern M16 vorübergehend am gegenüberliegenden Gewinde M16 kontern.

ACHTUNG:

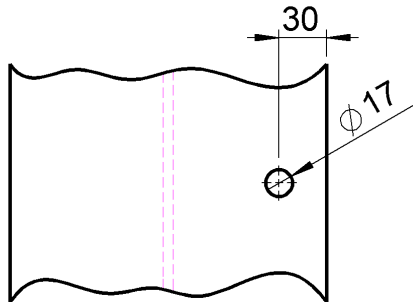
Unsachgemäße Montage kann zum Versagen (Kaltverschweißung/Fressen/Bruch) der Schraubverbindung führen. Daher sind Edelstahlgewinde mit geeignetem Schmiermittel vor der Montage zu schmieren.

Während dem Schraubvorgang unbedingt mit einem Gabelschlüssel SW24 gegenhalten um die Anschlageinrichtung gegen Verdrehen zu sichern

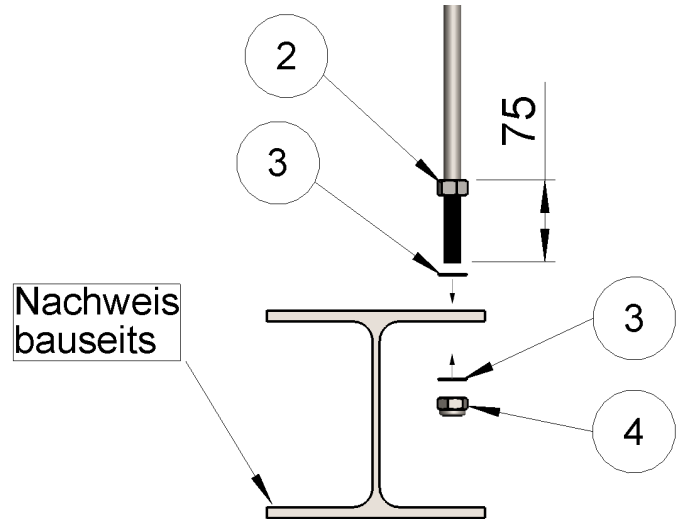
Schrauben durch Stahluntergrund (z.B. HEA-Träger)

Montageskizze 12.6

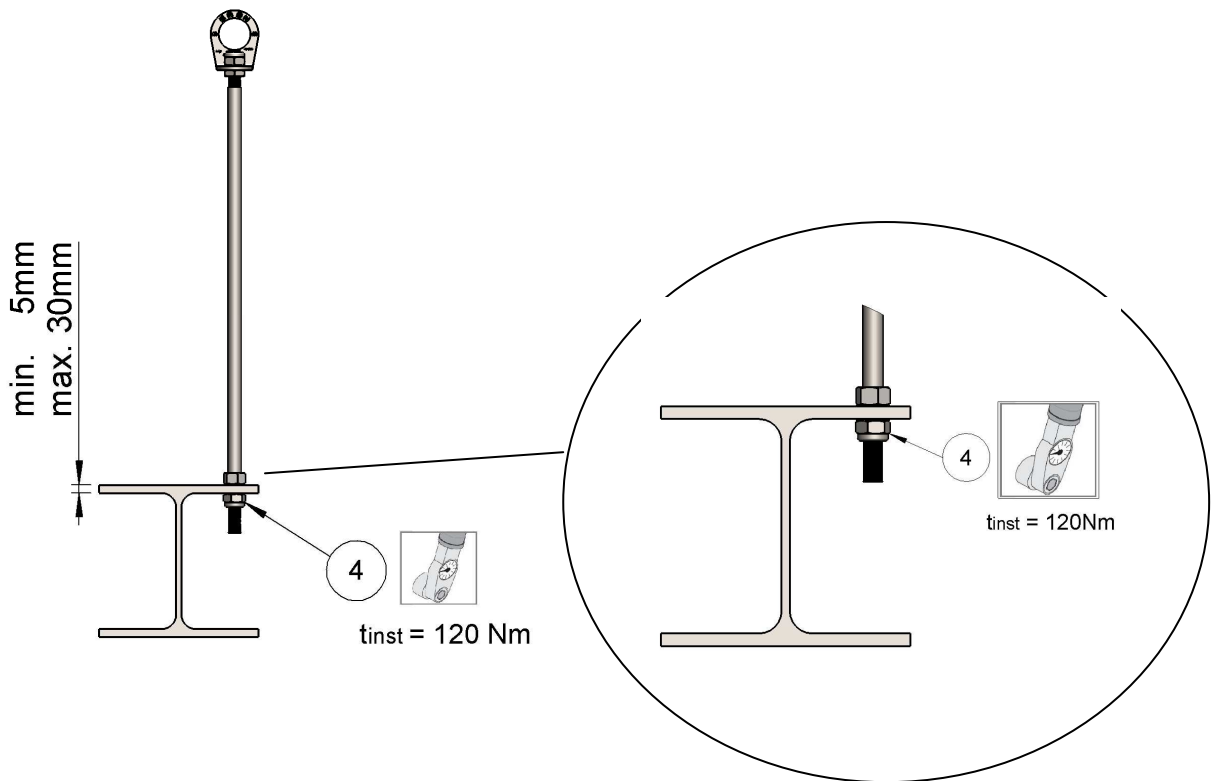
1) Bohrung



2) Einbau



3) Befestigung



Anschlageinrichtung „SAFEX-ESE OF-B“: 12.7 Einbau durch Mörteln in Beton ohne Fußplatte



Einbau durch Mörteln in Beton ohne Fußplatte

Art.-Nr. 4615 00 00

Befestigungsmaterial - gesondert bestellen:

- 1 Kartusche Injektionsmörtel:
Fischer Superbond „FIS SB 390-S“ (180 Skalenteile)



Art.-Nr. 4790 50 02

Werkzeugempfehlung:

- Hammerbohrer $\varnothing 18 \times 200$ (z.B. Hilti TE-TX 18/32)
- Fischer Auspresspistole "FIS DM S"
- Handluftbläser
- Bürste $\varnothing 18$



Art.-Nr. 9961 00 18

Art.-Nr. 4790 50 01

Art.-Nr. 9961 00 02

Art.-Nr. 4790 50 03

Einbauschritte Mörteln in Beton

Einbauvoraussetzungen siehe Abschnitt 10 Technische Daten: PSA -Anschlageinrichtung „SAFEX-ESE OF“

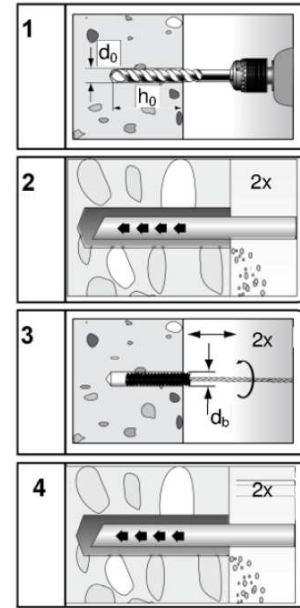
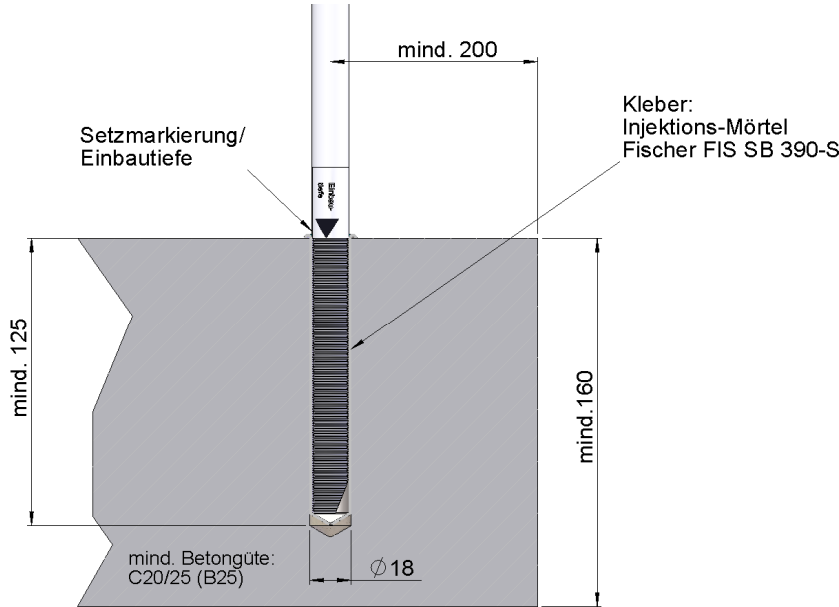
- Zur Befestigung im Untergrund ist immer die Original-Gebrauchsanweisung „FIS-SB“ der Fa. Fischer zu beachten!
- Die Position der Anschlageinrichtung auf dem Untergrund festlegen.
- Die Verankerung der Anschlageinrichtung „SAFEX-ESE OF-B“ erfolgt mit Injektions-Mörtel. Die erforderliche Mindest-Bohrlochtiefe beträgt 125 mm. -> siehe Montageskizze **12.7**
- Zur Verankerung ein Bohrloch rechtwinklig zur Oberfläche der Betonoberfläche mit einem Hartmetall-Hammerbohrer (Nenn- \varnothing 18 mm) herstellen – Bohrloch 2x mit Handbläser ausblasen und mit Bürste $\varnothing 18\text{mm}$ 2x säubern und nochmals mit Handbläser 2x ausblasen.
- Das gereinigte Bohrloch mit Mörtel vom Bohrlochgrund aufsteigend nach oben mit Mörtel (~9 Skalenteile) blasenfrei verfüllen.
- Die längere Gewindeseite M16x der Anschlageinrichtung „OF-B“ sofort in das mit Mörtel verfüllte Bohrloch bis mind. zur Setzmarkierung: „Einbautiefe“ (120mm) mit einer leichten Drehbewegung eindrücken. –Beim Erreichen der Setzmarkierung muss Mörtel am Bohrlochrand austreten. - Anschließend Mörtel nach Herstellerangabe aushärten lassen! -> siehe Tabelle unter **12.7**

Achtung

Befestigungsbohrungen nur in tragfähigen Konstruktionsbeton bohren!

Verankerungen sind nicht in Estrich, Ausgleichsbeton, Porenbeton, etc. möglich!

Montageskizze 12.7: „SAFEX-ESE OF-B“ Mörteln in Beton



Auszug aus der original Fischer Gebrauchsanweisung „FIS-SB“ (Stand 08/2013)

Maximale Verarbeitungszeiten und minimale Aushärtezeiten
(minimale Kartuscentemperatur 0 °C; minimale Patronentemperatur -15 °C)

Temperatur im Verankerungsgrund [°C]	Maximale Verarbeitungszeiten t_{work} [Minuten]		Minimale Aushärtezeiten t_{cure} [Minuten]	
	FIS SB		FIS SB	
-30 bis -20	-----	-----	---	---
>-20 bis -15	-----	-----	---	---
>-15 bis -10	60	-----	36 Stunden	---
>-10 bis -5	30	-----	24 Stunden	---
>-5 bis ± 0	20	-----	8 Stunden	---
> ± 0 bis +5	13	-----	4 Stunden	---
>+5 bis +10	9	-----	120	---
>+10 bis +20	5	-----	60	---
>+20 bis +30	4	-----	45	---
>+30 bis +40	2	-----	30	---

M16

18

125

$\phi 18$

9

© GRÜN GmbH, Irrtümer, Druckfehler, technische Änderungen vorbehalten!
© GRÜN GmbH, No liability for errors and printing errors. We reserve the right to make technical changes.

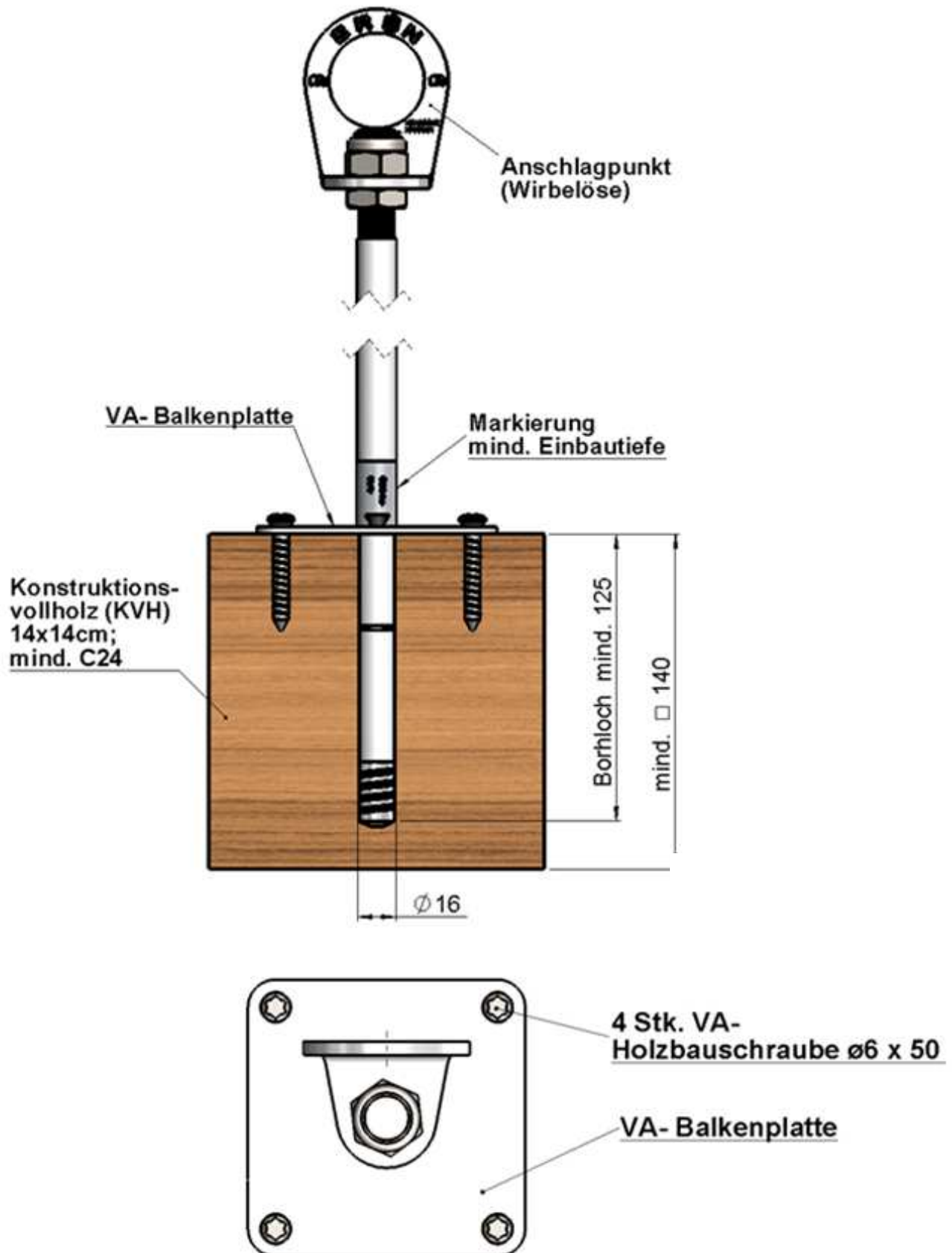
Anschlageinrichtung „SAFEX-ESE OF-H“:**12.8 Einbau durch Schrauben in Holz ohne Fußplatte****SAFEX-ESE „OF-H“:****Art.-Nr. 4618 00 00****Einbauschritte: Montage in Holzbalken ohne Fußplatte**

Einbauvoraussetzungen siehe Abschnitt 10 Technische Daten: PSA -Anschlageinrichtung „SAFEX-ESE OF“

Die Befestigung der Anschlageinrichtung erfolgt direkt in das Konstruktionsvollholz mit einer Holzmuße. Die Anschlageinrichtung wird mit einer separaten Balkenplatte zusätzlich seitlich fixiert.

- Position der Anschlageinrichtung auf der Dachfläche / Balkenlage festlegen.
- Bohrloch exakt $\varnothing 16$ mm mittig in das Konstruktionsvollholz mit einem geeigneten Holzbohrer $\varnothing 16$ mm 125 mm tief einbohren.
- Die mitgelieferte Balkenplatte 100 x 100 mm auf das Stabgewinde M16 aufschieben.
- Die beiden mitgelieferten 6-Kantmutter M16 zur Montage am oberen Stabgewinde M16 gegeneinander kontern.
- Den SAFEX-ESE „OF-H“ mit einem Maulschlüssel SW 24 immer bis zur Setzmarkierung (sh. Skizze 12.8) 120 mm tief in das Konstruktionsvollholz eindrehen.
Beim Eindrehen den Rundstab mit einer Hand senkrecht zum Bohrloch führen.
Idealerweise befindet sich die Balkenplatte beim Eindrehvorgang oberhalb der Führungshand.
- Anschließend die Balkenplatte auf dem Konstruktionsvollholz parallel zum Balken ausrichten.
- Abschließend alle vier mitgelieferten VA-Holzbauschrauben $\varnothing 6 \times 50$ mm durch die Bohrungen der Balkenplatte in das Konstruktionsvollholz bis zum Anschlag einschrauben.
- Anschlageinrichtung auf einwandfreien und festen Sitz kontrollieren.

Montageskizze 12.8: „SAFEX-ESE OF-H“



13 Eindichtung der Anschlagleinrichtungen

Die Eindichtung der Anschlagleinrichtungen in der Dachfläche muss gemäß den geltenden landestypischen, technischen Richtlinien erfolgen.

Der Einbau (Eindichtung) der Anschlagleinrichtungen in die Dachhaut mit Manschetten oder dgl. sollte vor der Befestigung der Anschlagpunkte erfolgen.

Auswahl Abdichtungsmanschetten:		Artikel-Nr.
BITUMEN-ABDICHT.-MANSCHETTE "END/ECK"	"BITUMEN-SCHRUMPFPI-ø55"	4850 0700
PVC-ABDICHT.-MANSCHETTE "END/ECK"	"PVC-SCHRUMPFPI-ø55"	4850 0800
FOLIE-ABDICHT.-MANSCHETTE "END/ECK"	"FOLIE-SCHRUMPFPI-ø55"	4850 0900

Die Einbauanleitung der Manschettenhersteller ist zu beachten!

GRÜN – PSA Anschlagereinrichtung nach EN 795

Baujahr / Installationsdatum:
Chargen-Nr.:

Installationsort / Benutzer:
(Gebäudeanschrift)

Kaufdatum:

Datum der ersten Benutzung:

Überprüfung mind. alle 12 Monate durchführen!

Durchgeführte Tätigkeiten	Festgestellte Mängel		Datum	Firma/Name/ Sachkundiger	Mängelbeschreibung/ Maßnahmen	Datum der nächsten regelmäßigen Überprüfung
	JA	NEIN				
Installation/Aufbau- Die Anschlagereinrichtung mit den Anschlagpunkten wurden lt. mitgelieferter Aufbau-- und Verwendungsanleitungen ordnungsgemäß montiert / installiert						
Systemüberprüfung Sichtprüfung der Anschlagereinrichtungen /Anschlagpunkte (Verformung; lose Schrauben) und Zubehör (Verbindungsmitel, etc.) durch einen autorisierten Sachkundigen.						
Ohne Beanstandungen durchgeführt.						

*** Bei Beanspruchung durch Absturz oder bei bestehenden Zweifeln ist die Anschlagereinrichtung sofort dem Gebrauch zu entziehen und dem Hersteller oder einer sachkundigen Werkstatt

zur Prüfung und Reparatur zu senden. Dies trifft ebenfalls bei Beschädigungen der Anschlagmittel zu.

Das Dokument ist vom Verantwortlichen auszufüllen und mit der Verwendungsanleitung an einem geschützten Ort sicher zu verwahren (z.B.: Hausverwaltung)

Beim Zugang zum Dachsicherungssystem sind die Positionen der Anschlagereinrichtungen durch Pläne (z.B.: Skizze der Dachdraufsicht) zu dokumentieren!



GRÜN

Anschlageeinrichtung
"SAFEX-ESE"



Beim Dachzugang (Systemzugang) ist dieser Hinweis vom Bauherrn gut sichtbar anzubringen:

HINWEISE ZUM BESTEHENDEN DACHSICHERHEITSSYSTEM

Die Benutzung darf nur entsprechend der Aufbau- und Verwendungsanleitungen erfolgen.

Aufbewahrungsort der Aufbau- und Verwendungsanleitungen, Prüfprotokolle, etc. ist:

- Übersichtsplan mit der Lage der Anschlagseinrichtungen:

- Hersteller und Systembezeichnung: GRÜN SAFEX-ESE , Typ
- Datum der letzten Prüfung: _____
- Höchstzahl der zu sichernden Personen: _____
- Notwendigkeit von Falldämpfern: ja
- Der erforderliche Mindestfreiraum unter der Absturzkante zum Boden errechnet sich:

Herstellerangabe der verwendeten Persönlichen Schutzausrüstung
inkl. Seilauslenkung + Körpergröße + 1m Sicherheitsabstand.

PROTOKOLL / FOTO-DOKUMENTATION

Befestigungsprotokoll

Datum:	Standort:	Befestigungs- untergrund:			Anzugs- moment:

Die unterzeichnende Montagefirma versichert den ordnungsgemäßen Einbau laut Aufbau- und Verwendungsanleitung.

Foto-Dokumentation:

Datum:	Standort:	Fotos: (Dateinamen)

Zuständiger Monteur:

Montagefirma:

Unterschrift:

Unterschrift:

© GRÜN GmbH, Irrtümer, Druckfehler, technische Änderungen vorbehalten!
© GRÜN GmbH. No liability for errors and printing errors. We reserve the right to make technical changes.