

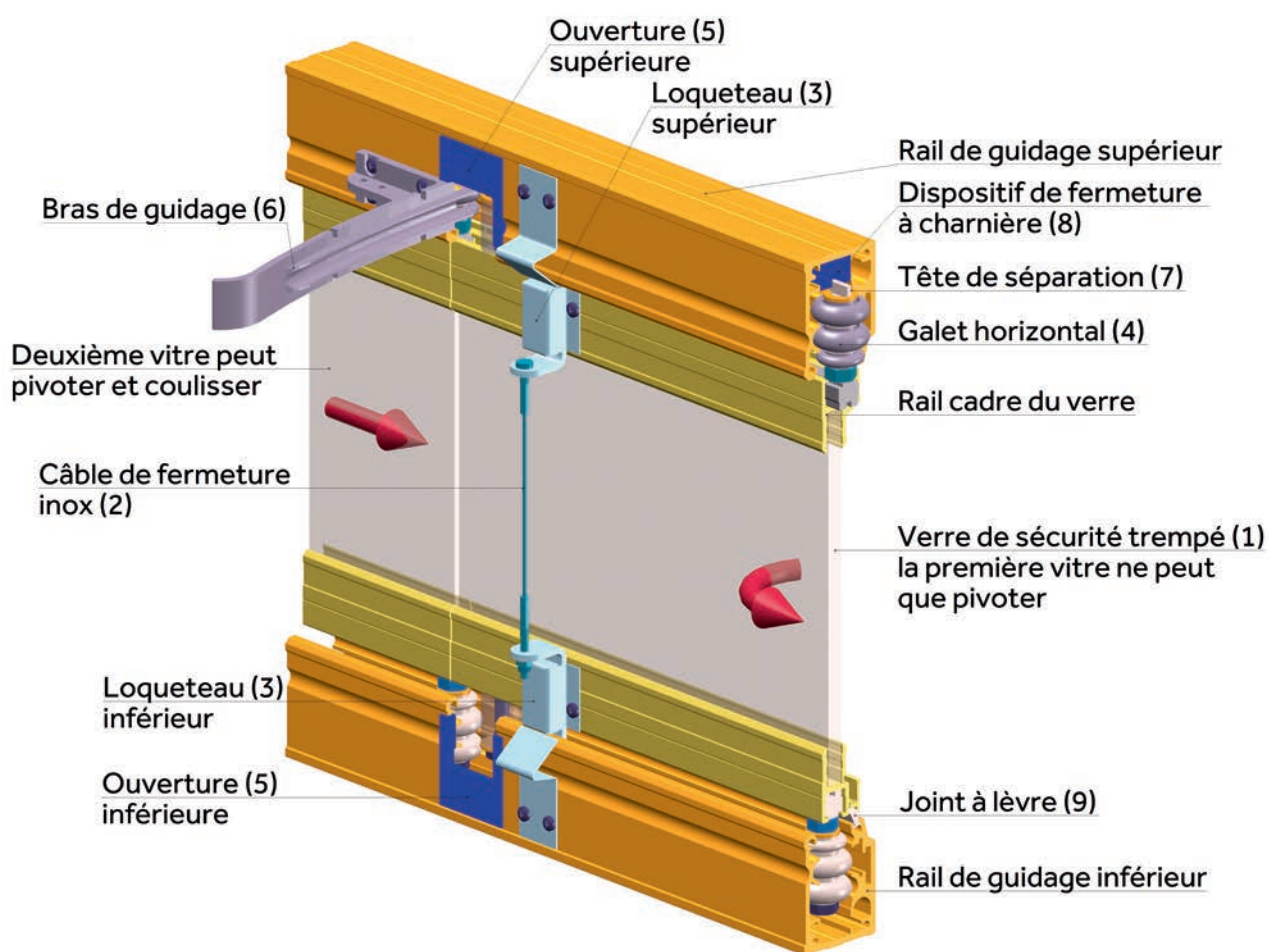


**SIO AG**  
Rötzmattweg 66, Postfach, CH-4603 Olten  
T +41 62 207 07 07, F +41 62 207 07 00  
info@sio-ag.ch, sio-ag.ch

# Instructions d'utilisation

Dernière mise à jour: 01.01.2014

Félicitations! Vous avez choisi un système de vitrage COVER, société leader sur le marché suisse. Avant d'utiliser votre installation, veuillez lire attentivement les présentes instructions.



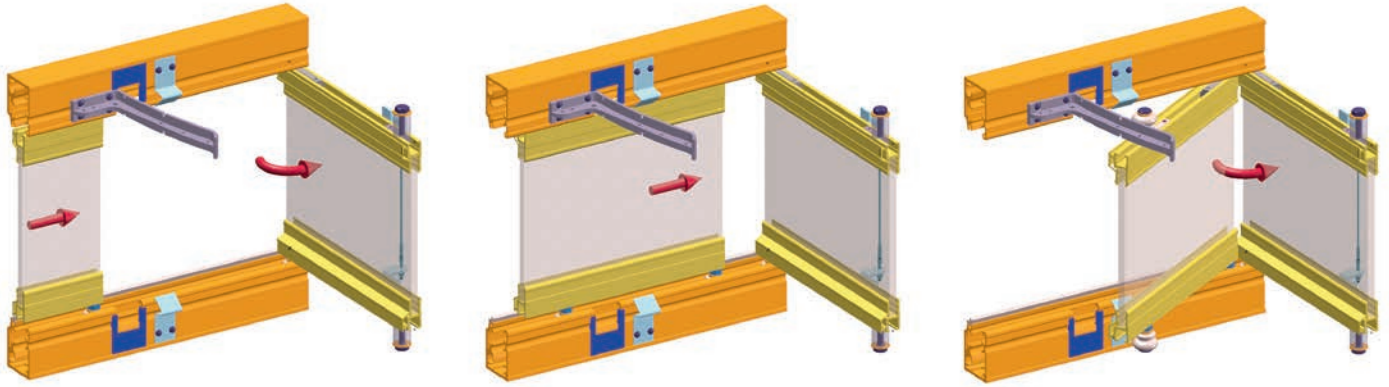
## Quels sont les avantages du système COVER?

Le système COVER est un système simple, qui s'utilise en toute sécurité. Les éléments vitrés sans cadre protègent votre balcon du vent et de la pluie. Ils réduisent la pollution et le bruit extérieurs. Les interstices entre les éléments vitrés assurent à tout moment une ventilation naturelle et permettent d'éviter de façon efficace la formation de condensation et de moisissures. En raison de l'effet capillaire, aucune humidité ne pénètre entre les éléments vitrés.

Toutes les pièces métalliques sont réalisées en matériau inoxydable et les vitres en verre de sécurité trempé (1). Il est néanmoins recommandé de toujours faire preuve de prudence lors de la manipulation des vitres. Les bords frontaux sont les plus fragiles. Lorsqu'une vitre se brise, le verre éclate en petits morceaux.



Nr. 1 in der Schweiz | Balkon + Sitzplatzverglasung  
N° 1 en Suisse | Vitrage de balcon + terrasse  
No 1 in Svizzera | Vetrata di balcone + terrazza



### Ouverture des éléments vitrés

La première vitre, que vous pouvez aussi utiliser comme fenêtre d'aération, est déverrouillée en poussant le câble de fermeture (2) dans les fermetures à dé clic (3) du haut et du bas. A présent, le battant peut être ouvert vers l'intérieur. La vitre suivante est poussée vers la fenêtre d'aération ouverte, jusqu'à ce que les rouleaux (4) des deux éléments vitrés entrent en contact. Les doubles rouleaux arrière de la vitre se situent alors au niveau des ouvertures encastrées dans les profilés directeurs (5). Lors de l'ouverture de la vitre, les doubles rouleaux supérieurs se mettent automatiquement en place, à l'aide de l'étrier de guidage (6). Ce faisant, la tête de gaine (7) du rouleau supérieur va être correctement positionnée dans la fermeture charnière (8) brevetée. Ouvrir ensuite la vitre en la poussant à 90 degrés. Répéter ces différentes étapes pour ouvrir les vitres suivantes.

### Déplacement des éléments vitrés

Les éléments vitrés devraient être déplacés sans effort, grâce aux rouleaux horizontaux intégrés. Pour déplacer une vitre, exercer dans un premier temps une pression en tirant dans le sens d'ouverture, puis continuer à la pousser sur le bord arrière avec le plat de la main. Les vitres ne doivent pas entrer en collision les unes avec les autres!

### Entretien des éléments vitrés

Contrairement aux systèmes traditionnels, le système de vitrage COVER permet un nettoyage des vitres sans effort et sans risque. Pour nettoyer les surfaces vitrées extérieures, ouvrez complètement chaque vitre à nettoyer vers l'intérieur et bloquez le bord du vitrage avec votre main libre pendant le nettoyage. Pour l'entretien, utilisez de préférence les chiffons en fibres spéciales fournis avec le kit d'entretien, sans produit d'entretien (uniquement avec de l'eau chaude). Ne jamais utiliser de dissolvant!

### Conseils pour votre sécurité

Pour des raisons de sécurité, les fenêtres ouvertes doivent impérativement être bloquées à l'aide de la bande élastique réglable, fixée à la paroi, ou de la structure d'arrêt spécifique. L'absence de barres verticales peut faire oublier la présence des éléments vitrés, lorsqu'ils sont ouverts ou semi-ouverts. Veillez à attirer aussi l'attention des enfants et des visiteurs sur ce point.

- Les dispositifs de protection solaire, les stores, les jardinières etc. ne doivent jamais être fixés directement sur les éléments du système.
- Les tiers et les enfants doivent prendre connaissance des instructions avant toute utilisation de l'installation.
- Ne pas laisser de trop grands espaces libres entre les éléments vitrés. En cas de violentes rafales de vent, des masses d'air soutenues peuvent générer des ondes de pression indésirables.
- Afin de réduire l'usure du joint à lèvres (9) et le frottement des rouleaux lors du déplacement des vitres, il est recommandé de les traiter une à deux fois par an avec le spray fourni.

Pour toute question technique relative à l'utilisation, n'hésitez pas à prendre contact avec votre représentant régional.

