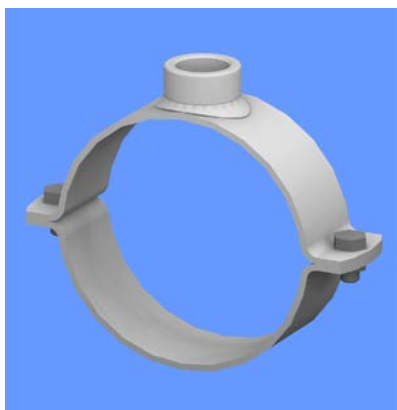


Art.290



Rohrschellen mit Muffe, rundum
 geschweisst mit 6 Kt.Schrauben
 M8x20 und Muttern, promatverzinkt

Bestell-Nr.
 N° cde

*Collier avec manchon soudé, sur
 tout le pourtour avec vis 6 pans
 M8x20 et écrous, promatisé*

Schelle Collier	Mat. b / s Mat. B / s	Muffe manchon	Höhe h hauteur h		Bestell-Nr.
				3/8"	290/017
				1/2"	290/021
				3/4"	290/027
				1"	290/034
				1 1/4"	290/042
				1 1/2"	290/048
				2"	290/060
				2 1/2"	290/076
				3"	290/089
					290/108
				4"	290/114
					290/127*
					290/133*

X = Rohrdurchmesser + 50 mm
 X = Diamètre du tuyau + 50 mm

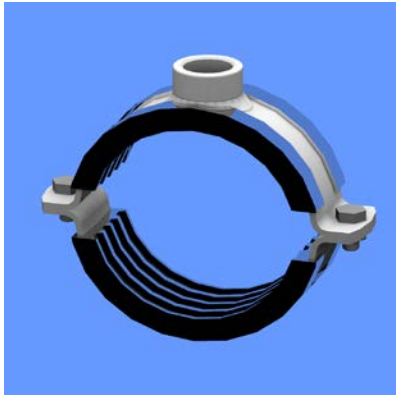
* Nur solange Vorrat
 * Jusqu'à épuisement du stock



Art.293

Rohrschelle schalldämmend mit
 Muffe rundum geschweisst 6Kt.
 Schrauben 8x20 und Muttern, promatverzinkt
 Gummieinlage 7mm, 55-60° Shore

Bestell-Nr.
 N° cde



*Collier insonorisant avec manchon
 soudé sur tout le pourtour avec vis
 6 pans M8x20 et écrous, promatisé.
 Revêtement caoutchouc de 7mm,
 55-60° shore*

Wärmebeständigkeit:
Résistance de température

Dauernd 110 - 120°C
continuel 110 - 120°C

Kurzzeit 150 - 160°C
courte durée 150 - 160°C

3/8"	293/017
1/2"	293/021
3/4"	293/027
1"	293/034
1 1/4"	293/042
1 1/2"	293/048
2"	293/060
2 1/2"	293/076
3"	293/089
	293/102*
	293/108*
4"	293/114
	293/127
	293/133*
	293/140*
	293/168*

Schelle <i>Collier</i>	Mat. b / s <i>Mat. B / s</i>	Muffe <i>manchon</i>	Höhe h <i>hauteur h</i>
mm	mm		mm
Ø 17 - 34	30/3	3/8"	12
Ø 42 - 60	30/3	1/2"	15
Ø 76 - 168	40/3	3/4"	17

X = Rohrdurchmesser + 64 mm
 X = *Diamètre du tuyau + 64 mm*

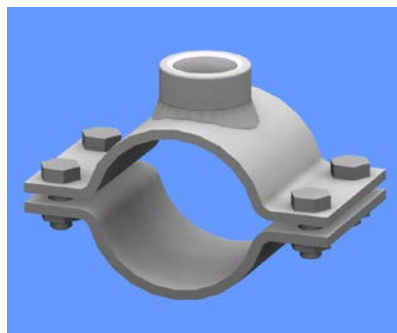
* Nur solange Vorrat

* *Jusqu'à épuisement du stock*

Art.294

Fixpunktschelle mit Muffe rundum
 geschweisst mit 6 Kt. Schrauben
 M8x20 und Muttern, promatverzinkt

Bestell-Nr.
 N° cde



*Collier pour point fixe avec manchon
 soudé sur tout le pourtour, avec vis
 6 pans M8x20 et écrous, promatisé*

Schelle Collier	Mat. b / s Mat. B / s	Muffe manchon	Höhe h hauteur h
mm	mm		mm
Ø 21 - 38	50/4	1/2"	15
Ø 42 - 70	60/4	3/4"	17
Ø 76 - 140	60/4	1"	20

1/2"	294/021
3/4"	294/027
1"	294/034
1 1/4"	294/042
1 1/2"	294/048
	294/057*
2"	294/060
2 1/2"	294/076
3"	294/089
4"	294/114
	294/127
	294/140*

X = Rohrdurchmesser + 55 mm
 X = Diamètre du tuyau + 55 mm

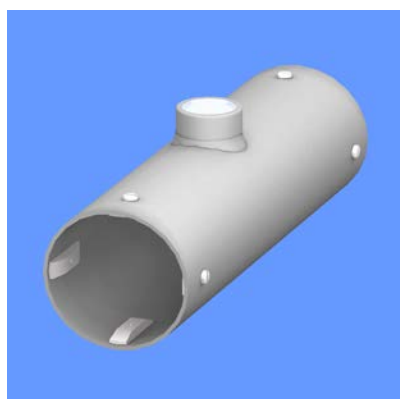
Andere Grösse auf Anfrage
Autre dimension sur demande

* Nur solange Vorrat
 * *Jusqu'à épuisement*

Art.298

Rohrführung schalldämmend, mit
 Muffe rundum geschweisst,
 Länge L = 250mm, promatverzinkt

Bestell-Nr.
 N° cde



*Guidage de tuyau insonorisant avec
 manchon soudé sur tout le pourtour.
 Longueur L = 250mm, promatisé*

Wärmebeständigkeit
Résistance de température

maximal 160°C

Für Rohr p.tuyau	Muffe manchon	Höhe h hauteur h
mm		mm
Ø 17 - 34	1/2"	15
Ø 42 - 60	3/4"	17
Ø 76 - 140	1"	20

3/8"	298/017
1/2"	298/021
3/4"	298/027
1"	298/034
1 1/4"	298/042
1 1/2"	298/048
	298/057*
2"	298/060
2 1/2"	298/076
3"	298/089
4"	298/114
	298/140*

Andere Grösse auf Anfrage
Autres dimension sur demande

* Nur solange Vorrat
 * *Jusqu'à épuisement*



KONSOLEN AG

Hauptstrasse 30

Telefon +41 61 935 20 20

CH-4417 ZIEFEN

Telefax +41 61 935 20 21

Art.452

4-Loch Grundplatte mit Muffe
 rundum geschweisst, schwere
 Ausführung, promatverzinkt

Muffe
manchon

Bestell-Nr.
N° cde

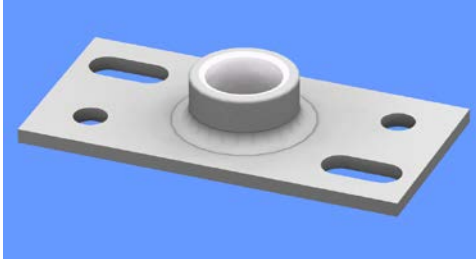
*Plaque de base à 4 trous avec
 manchon soudé sur tout le pourtour.
 Exécution lourde, promatisé*

$\frac{1}{2}$ "
 $\frac{3}{4}$ "
 1"

452-21
 452-27
 452-34

Muffe Höhe h
manchon hauteur h
 mm

$\frac{1}{2}$ "	20
$\frac{3}{4}$ "	22
1"	25



Art.453

2-Loch Grundplatte mit Muffe
 rundum geschweisst,
 promatverzinkt

Muffe
manchon

Bestell-Nr.
N° cde

*Plaque de base à 4 trous avec
 manchon soudé sur tout le pourtour.
 Exécution lourde, promatisé*

$\frac{3}{8}$ "
 $\frac{1}{2}$ "
 $\frac{3}{4}$ "
 1"

453-17
 453-21
 453-27
 453-34

Muffe Höhe h
manchon hauteur h
 mm

$\frac{3}{8}$ "	17
$\frac{1}{2}$ "	20
$\frac{3}{4}$ "	22
1"	25

