

Die Ständerkonsolen nach Ihren Angaben
Console sur pied selon votre choix



KONSOLEN AG

Hauptstrasse 30

Telefon +41 61 935 20 20

CH-4417 ZIEFEN

Telefax +41 61 935 20 21

Kombinationsmöglichkeiten

Assemblez vous-même

A0

A1

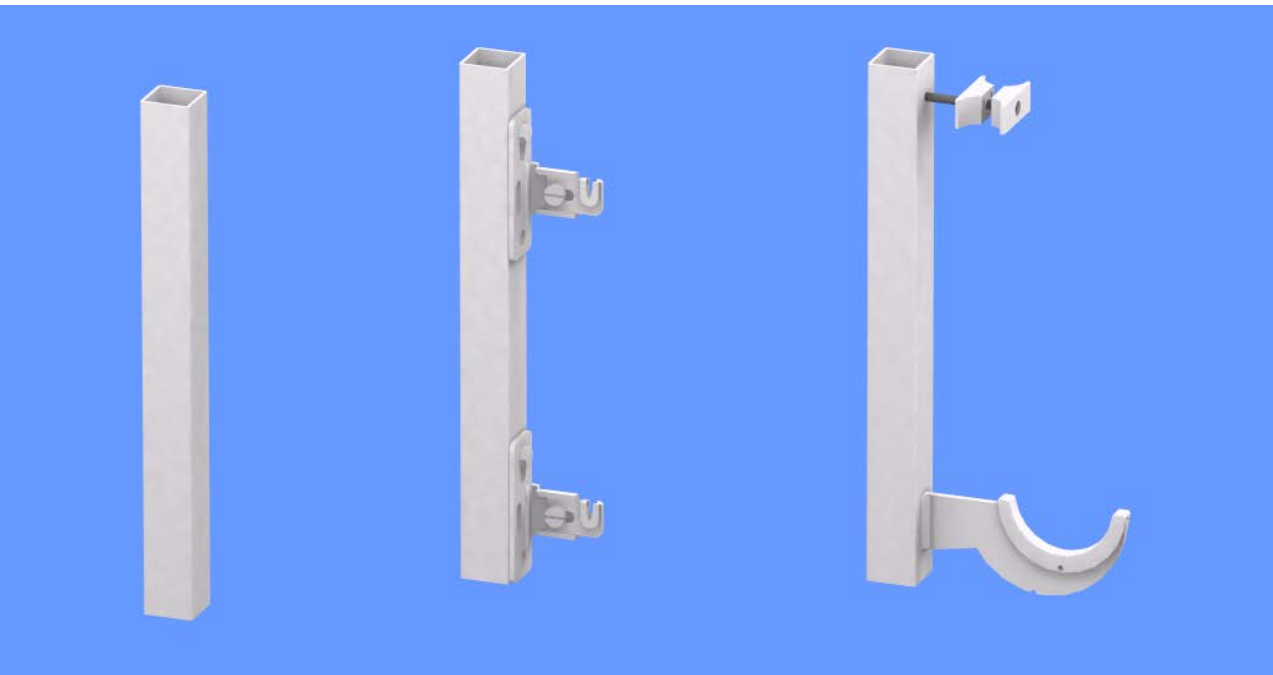
A2



B0

B1

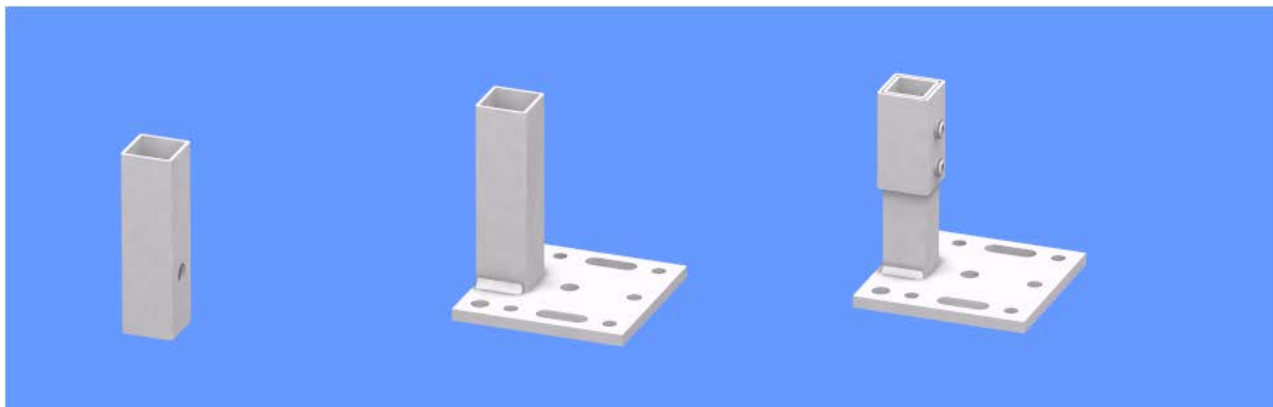
B2



C0

C1

C2



Kombinationsmöglichkeiten

Assemblez vous-même

A3

A4

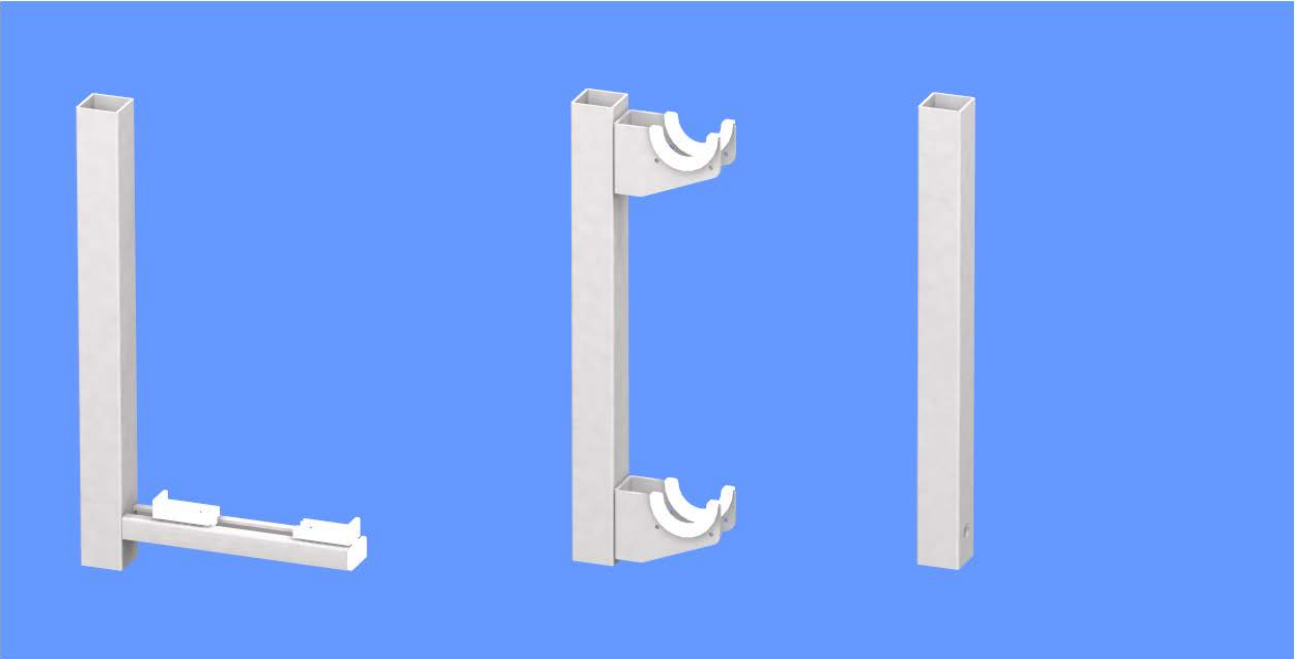
A5



B3

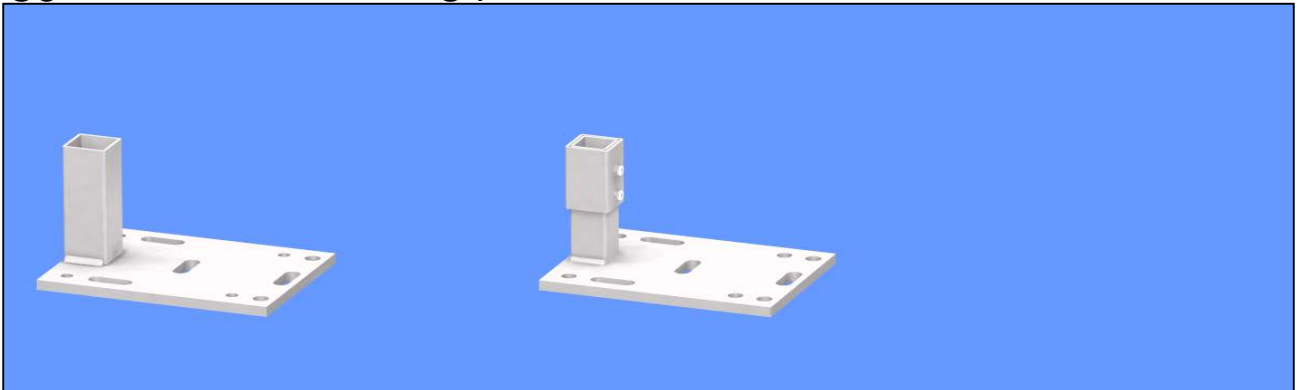
B4

B5



C3

C4



KONSOLEN AG

CH-4417 ZIEFEN

Hauptstrasse 30

Telefon +41 61 935 20 20

Telefax +41 61 935 20 21

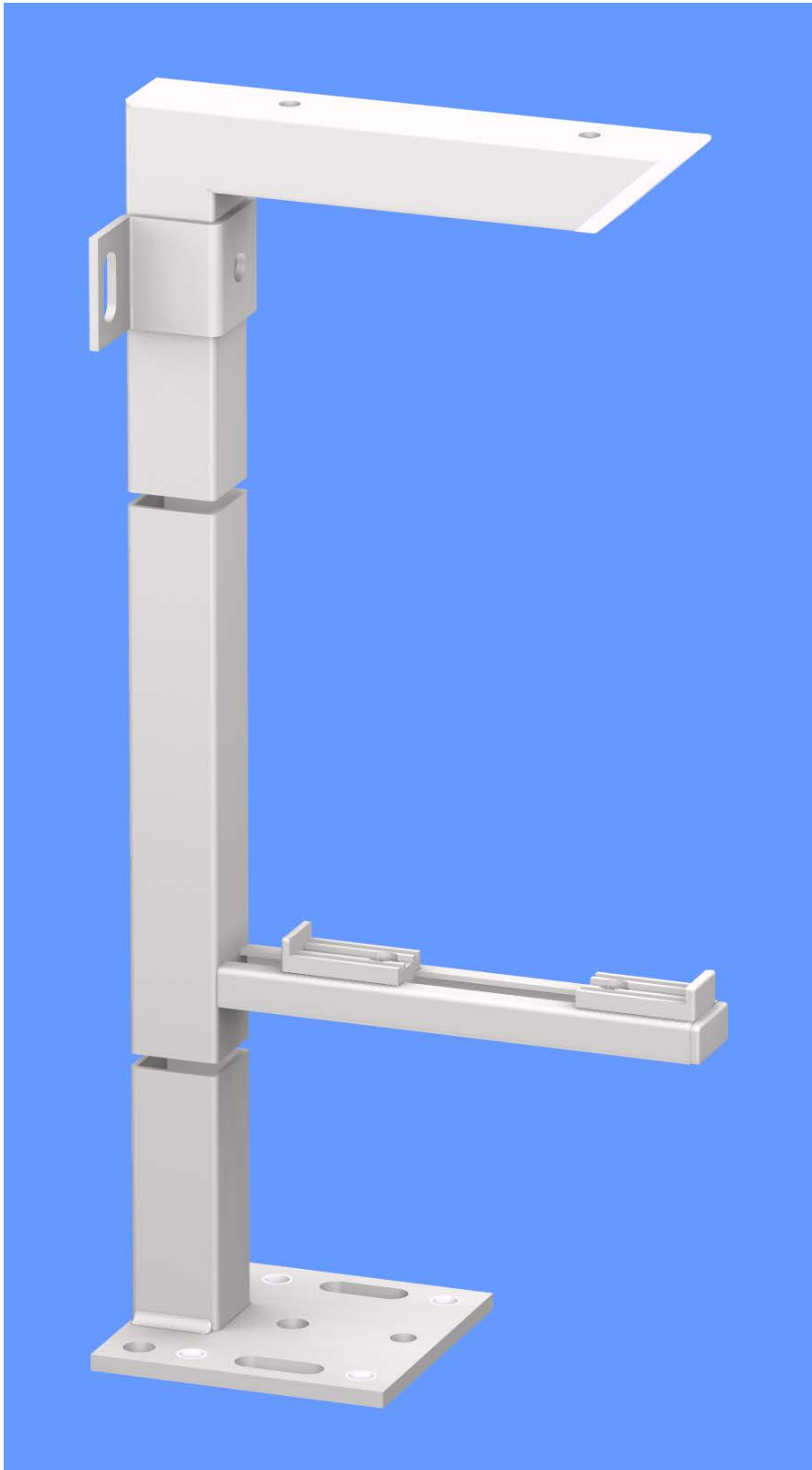
Beispiel
Example

Für nähere Angaben bitte rufen Sie uns an
Pour plus de renseignements appeler nous

A2

B3

C1



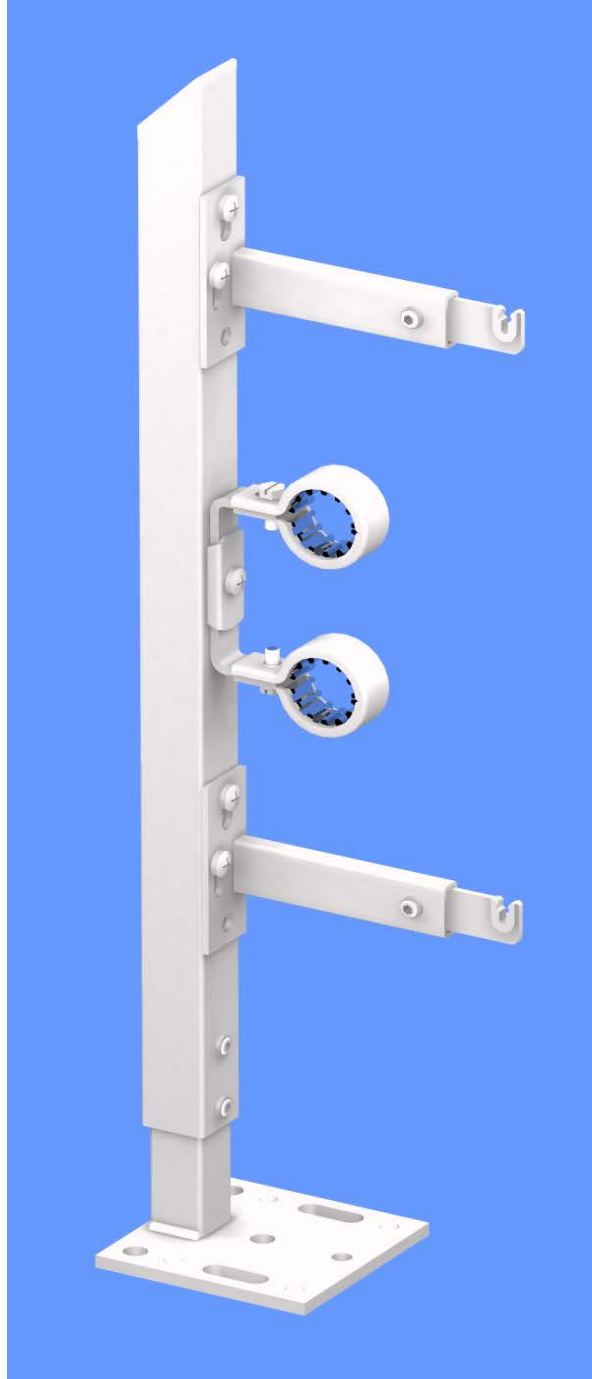
(AK1 - AK3 nach VDI 6036)

Für nähere Angaben bitte rufen Sie uns an !

Wir senden Ihnen per E-Mail oder Fax Zeichnungen in die Sie die gewünschten Masse eintragen können

Pour plus de renseignements appeler nous !

Nous vous envoyons par E-Mail ou Fax les dessins souhaiter pour que vous pouviez inscrire vos mesures désires



KONSOLEN AG

Hauptstrasse 30

Telefon +41 61 935 20 20

CH-4417 ZIEFEN

Telefax +41 61 935 20 21

Sitzbankkonsolen, Spezialkonstruktion

nach Ihren Angaben oder unseren Vorschlägen

Consoles spéciales selon vos indications ou nos propositions

Benötigen Sie eine Sitzbankkonsole wie diese?

Oder.....

Vous faut-il une console comme cela?

ou.....

