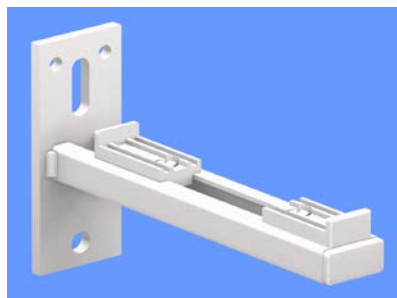


**Art.141**

(AK1 & AK2 nach VDI 6036)



Wandträger für Konvektoren,  
bis Bautiefe 260mm, mit Grundplatte  
100/40/5 und Kunststoff-Auflagen,  
einzeln in der Tiefe verstellbar,  
promatverzinkt  
oder **(-W)pulverbeschichtet weiss**

Bestell-Nr.  
N° cde

141N  
**141N-W**

*Console murale pour convecteurs,  
jusqu'à 260 mm de profondeur,  
soudée sur plaque de base 100/40/5  
promatisé ou (-W) thermolaqué blanc*

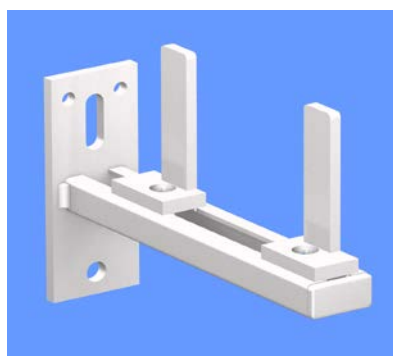
Bestellangaben:  
*Indication pour la commande:*

Konv. = Konvektor Typ Wandabstand  
*Konv. = type du convecteur  
dist. du mur*

andere Farbe auf Anfrage  
*autre couleur sur demande*

**Art.142**

(AK1 & AK2 nach VDI 6036)



Wandträger für Konvektoren,  
bis Bautiefe 260mm, mit Grundplatte  
100/40/5 und Kunststoff-Gabeln,  
einzeln in der Tiefe verstellbar  
promatverzinkt  
oder **(-W)pulverbeschichtet weiss**

Bestell-Nr.  
N° cde

142N  
**142N-W**

*Console murale pour convecteurs,  
voir article 141N insonorisante  
avec fourche réglable individuellement  
en profondeur, promatisé ou (-W)  
**thermolaqué blanc***

Bestellangaben:  
*Indication pour la commande:*

Konvektorentyp, Wandabstand  
*Konv. = type du convecteur  
dist. du mur*

andere Farbe auf Anfrage  
*autre couleur sur demande*



**KONSOLEN AG**

**CH-4417 ZIEFEN**

Hauptstrasse 30

Telefon +41 61 935 20 20

Telefax +41 61 935 20 21

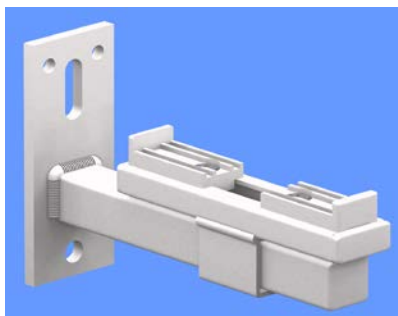
**Art.143**

(AK1 & AK2 nach VDI 6036)

Wandträger für Konvektoren,  
 schalldämmende Ausführung.  
 Wandabstand verstellbar. Kunststoff-  
 auflagen einzeln in der Tiefe  
 verstellbar. promatverzinkt  
 oder **(-W) pulverbeschichtet weiss**

*Console murale pour convecteurs,  
 insonorisant. Distance mural avec support  
 réglable individuellement en profondeur,  
 promatisé ou (-W) thermolaqué blanc*

Träger L mm	Bestell-Nr. N° cde
100	143/100 <b>143/100-W</b>
150	143/150 <b>143/150-W</b>
200	143/200 <b>143/200-W</b>
250	143/250 <b>143/250-W</b>



Bestellangaben:  
*Indication pour la commande:*

Träger L , Konv. = Konvektor Bautiefe  
 Support L ,  
 Konv. = Profondeur du convecteur

andere Farbe auf Anfrage  
*autre couleur sur demande*

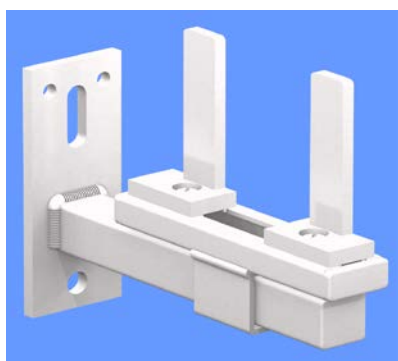
**Art.144**

(AK1 & AK2 nach VDI 6036)

Wandträger für Konvektoren,  
 schalld. Ausführung, Wandabstand  
 verstellbar. Kunststoffgabeln einzeln  
 in der Tiefe verstellbar, promatverzinkt  
 oder **(-W) pulverbeschichtet weiss.**

*Console murale pour Convecteurs,  
 insonorisant. Distance murale  
 avec fourche réglable individuellement  
 en profondeur, promatisé ou (W)  
 thermolaqué blanc*

Träger L mm	Bestell-Nr. N° cde
100	144/100 <b>144/100-W</b>
150	144/150 <b>144/150-W</b>
200	144/200 <b>144/200-W</b>
250	144/250 <b>144/250-W</b>



Bestellangaben:  
*Indication pour la commande:*

Träger L , Konv. = Konvektor Bautiefe  
 Support L ,  
 Konv.= Profondeur du convecteur

andere Farbe auf Anfrage  
*autre couleur sur demande*

**Art.149**

(AK1 & AK2 nach VDI 6036)



Bodenständer für Konvektoren,  
 mit Kunststoffauflagen einzeln in der Tiefe  
 verstellbar, schalldämmende  
 Ausführung, in der Höhe verstellbar (H),  
 mit Grundplatte 80/80/4 mm  
 promatverzinkt  
 oder **(-W) pulverbeschichtet weiss**

*Console pour convecteurs avec  
 support réglable individuellement  
 en profondeur, insonorisant  
 réglable en hauteur (H) avec  
 plaque de base 80/80/4 mm  
 promatisé ou **(-W) thermolaqué blanc***

Bestellangaben:  
*Indication pour la commande:*

Höhe H mm	Bestell-Nr. N° cde
65-90	149/065 <b>149/065-W</b>
90-120	149/090 <b>149/090-W</b>
120-180	149/120 <b>149/120-W</b>
180-270	149/180 <b>149/180-W</b>
270-370	149/270 <b>149/270-W</b>

Höhe H , Konv. = Konvektor Bautiefe  
*hauteur H ,  
 Konv. = Profondeur du convecteur*

andere Farbe auf Anfrage  
*autre couleur sur demande*

**Art.150**

(AK1 & AK2 nach VDI 6036)



Bodenständer für Konvektoren,  
 mit Kunststoffgabeln einzeln in der Tiefe  
 verstellbar, schalldämmende  
 Ausführung, in der Höhe verstellbar (H),  
 mit Grundplatte 80/80/4 mm,  
 promatverzinkt  
 oder **(-W) pulverbeschichtet weiss**

*Console pour convecteurs avec  
 fourche réglable individuellement  
 en profondeur, insonorisant  
 réglable en hauteur (H) avec  
 plaque de base 80/80/4 mm  
 promatisé ou **(-W) thermolaqué blanc***

Bestellangaben:  
*Indication pour la commande:*

Höhe H mm	Bestell-Nr. N° cde
65-90	150/065 <b>150/065-W</b>
90-120	150/090 <b>150/090-W</b>
120-180	150/120 <b>150/120-W</b>
180-270	150/180 <b>150/180-W</b>
270-370	150/270 <b>150/270-W</b>

Höhe H , Konv.= Konvektor Bautiefe  
*hauteur H,  
 Konv. = Profondeur du convecteur*

andere Farbe auf Anfrage  
*autre couleur sur demande*



**KONSOLEN AG**

Hauptstrasse 30      Telefon +41 61 935 20 20

**CH-4417 ZIEFEN**

Telefax +41 61 935 20 21



**Art.151**

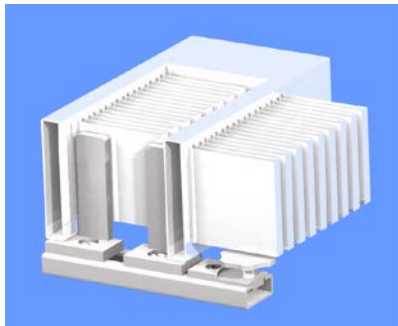
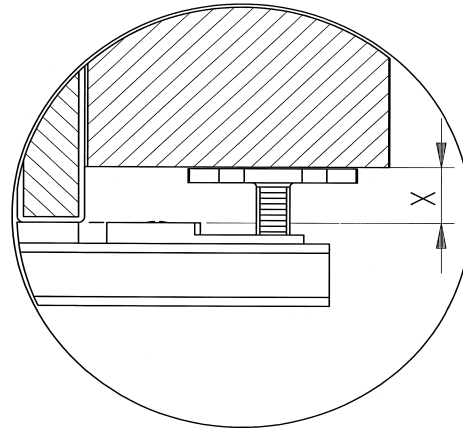
(AK1 & AK2 nach VDI 6036)

Nivellierstück zum ausgleichen  
 der Höhendifferenzen  
 Sammelrohr-Lamellen = X

Bestell-Nr.  
 N° cde

151

*Pièce de nivellement pour  
 égaliser la différence  
 Tube à eau - Lamelles = X*



Montagebeispiel  
 Exemple de montage

**Art.152**

(AK1 & AK2 nach VDI 6036)

Bodenständer für Konvektoren  
 schalldämmende Ausführung  
 mit C - Profilschienen L = 150mm  
 Höhe (H) und Kunststoffauflagen  
 verstellbar, promatverzinkt  
 oder **(-W) pulverbeschichtet weiss.**

Höhe H  
 mm

Bestell-Nr.  
 N° cde

105-135

152/105

**152/105-W**

135-190

152/135

**152/135-W**

C-Profil promatverzinkt

190-285

152/190

**152/190-W**

*Console sur pied pour convecteur  
 insonorisant avec rail de fixation  
 L = 150mm, hauteur (H)et support  
 réglable, promatisé  
 ou **(-W) thermolaqué blanc***

285-385

152/285

**152/285-W**

*Rail de fixation promatisé*

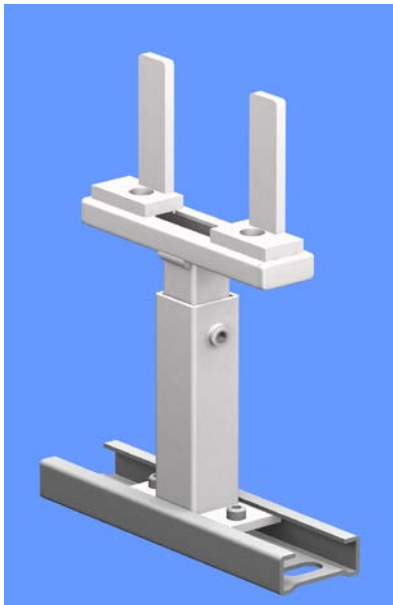
Bestellangaben:  
 Indication pour la commande:

Höhe H ,Konv.= Bautiefe Konvektor  
 hauteur H ,  
 Konv.= Profondeur du convecteur

andere Farbe auf Anfrage  
 autre couleur sur demande

**Art.153**

(AK1 & AK2 nach VDI 6036)



Bodenständer für Konvektoren,  
 schalldämmende Ausführung mit  
 C -Profilschienen L = 150mm,  
 Höhe (H) und Kunststoffgabeln  
 verstellbar, promatverzinkt  
 oder **(-W) pulverbeschichtet weiss.**  
 C-Profil promatverzinkt

Höhe H mm	Bestell-Nr. N° cde
105-135	153/105 <b>153/105-W</b>
135-190	153/135 <b>153/135-W</b>
190-285	153/190 <b>153/190-W</b>
285-385	153/285 <b>153/285-W</b>

*Console sur pied pour convecteur  
 insonorisant avec rail de fixation  
 L = 150mm, hauteur (H)et fourche  
 réglable, promatisé  
 ou **(-W) thermolaqué blanc.**  
 Rail de fixation promatisé*

Bestellangaben:  
*Indication pour la commande:*

Höhe H ,Konv.= Konvektor Bautiefe  
*hauteur H*  
*Konv.= Profondeur du convecteur*

andere Farbe auf Anfrage  
*autre couleur sur demande*

**Art.154**

(AK1 & AK2 nach VDI 6036)



Bodenständer für Konvektoren,  
 schalldämmende Ausführung mit  
 C -Profilschiene L=300mm  
 für Konvektoren mit Bautiefe über  
 260mm, Höhe (H) und Kunststoff-  
 Auflagen  
 verstellbar, promatverzinkt  
 oder **(-W) pulverbeschichtet weiss.**  
 C-Profil promatverzinkt

Höhe H mm	Bestell-Nr. N° cde
105-135	154/105 <b>154/105-W</b>
135-190	154/135 <b>154/135-W</b>
190-285	154/190 <b>154/190-W</b>
285-385	154/285 <b>154/285-W</b>

*Console sur pied pour convecteurs  
 insonorisant, avec rail de fixation  
 pour convecteur à partir de  
 260 mm de profondeur  
 L=300mm, hauteur (H)et support  
 réglable, promatisé  
 ou **(-W) thermolaqué blanc.**  
 Rail de fixation promatisé*

Bestellangaben:  
*Indication pour la commande:*

Höhe H , Konv. = Konvektor Bautiefe  
*hauteur H*  
*Konv. = Profondeur du convecteur*

andere Farbe auf Anfrage  
*autre couleur sur demande*



**KONSOLEN AG**

**CH-4417 ZIEFEN**

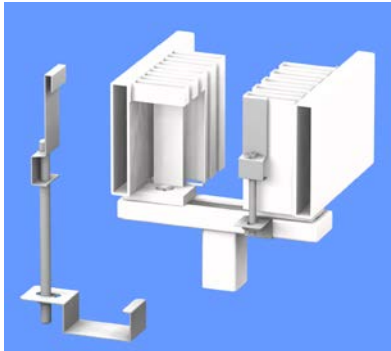
Hauptstrasse 30

Telefon +41 61 935 20 20

Telefax +41 61 935 20 21

**Art.155/1**

(AK3 nach VDI 6036)



Niederhalter für Konvektoren-Wandträger und Bodenständer, promatverzinkt

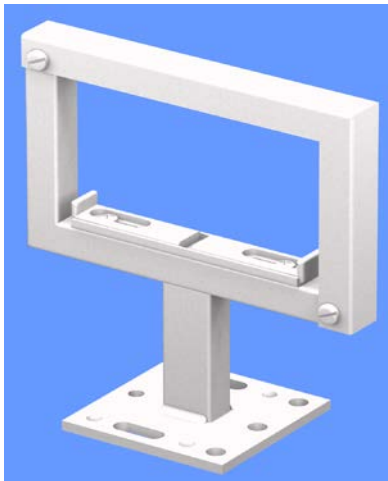
*Pièce de sécurité pour convecteurs, convient pour consoles murales et sur pied, promatisé*

Bestell-Nr.  
N° cde

155/1

**Art.145**

(AK1 & AK2 nach VDI 6036)



Bodenständer für Konvektoren, mit Rahmenabdeckung, Grundplatte 100/100/6mm, mit schalldämmender Kunststoffauflage, promatverzinkt

*Support insonorisant pour convecteurs avec cadre de recouvrement, plaque de base 100/100/6mm, promatisé*

Bestell-Nr.  
N° cde

145

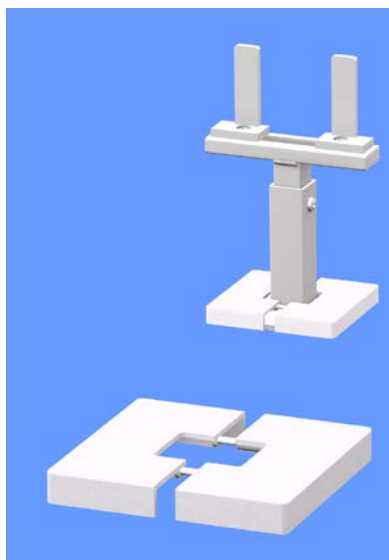
Bestellangaben:

Konvektorentyp, Höhe H, Höhe h  
Rahmen b

*Indication pour la commande:*

*Type du convecteur, hauteur H,  
cadre b*

**Art.156/0**



Kunststoff-Fussabdeckung für  
Grundplatte 80/80/4 mm

Bestell-Nr.  
N° cde

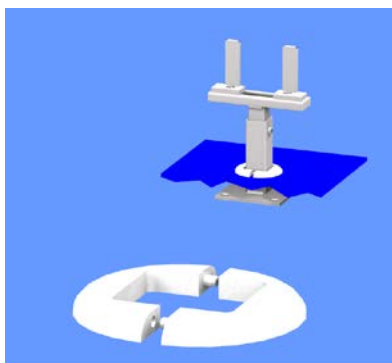
*Plaque de recouvrement en  
plastique, pour plaque de base  
80/80/4 mm*

156/0-S  
156/0-W

Ausführung in schwarz (Art.156/0-S)  
*Exécution en noir (art. 156/0-S)*

Ausführung in weiss (Art.156/0-W)  
*Exécution en blanc (art. 156/0-W)*

**Art.156/1**



Kunststoffabdeckkrosette für  
Konvektoren und Radiatoren-  
Bodenständer

Bestell-Nr.  
N° cde

*Plaque de recouvrement en  
plastique pour convecteurs et  
radiateurs sur pied*

156/1-S  
156/1-W

Ausführung in schwarz (Art.156/1-S)  
*Exécution en noir (art. 156/1-S)*

Ausführung in weiss (Art.156/1-W)  
*Exécution en blanc (art. 156/1-W)*



**KONSOLEN AG**

**CH-4417 ZIEFEN**

Hauptstrasse 30

Telefon +41 61 935 20 20

Telefax +41 61 935 20 21



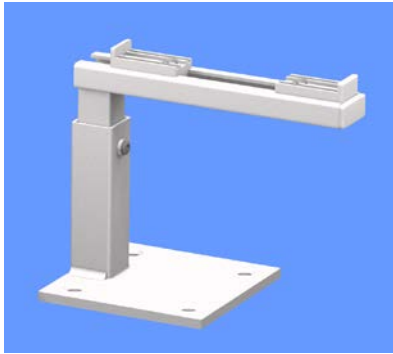
**Art.158**

(AK1 & AK2 nach VDI 6036)

Bodenständer für Konvektoren  
schalld.Ausführung, mit Grundplatte  
100/100/6mm.WA=, Höhe (H=) und  
Kunststoffauflagen (Konv.=) in der Tiefe einzeln  
verstellbar, promatverzinkt oder  
**(-W) pulverbeschichtet weiss**

Bestell-Nr.  
N° cde

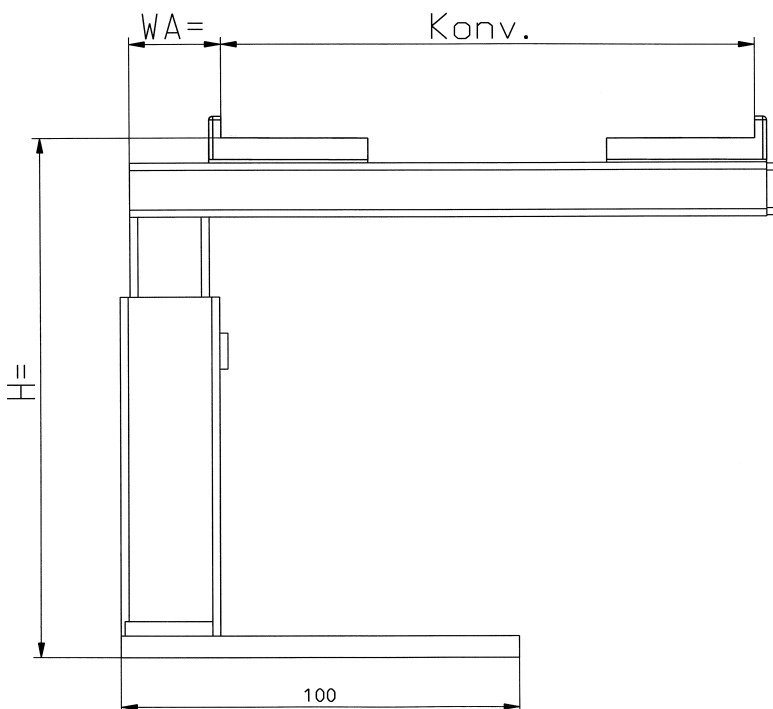
158  
**158-W**



*Console sur pied pour convecteurs,  
insonorisant, avec plaque de base  
100/100/6 mm.WA=, hauteur(H=)  
et support réglable (Konv.=) individuellement  
en profondeur, promatisé  
ou **(-W) thermolaqué blanc***

andere Farbe auf Anfrage  
*autre couleur sur demande*

Nicht ab Lager lieferbar  
*Pas livrable du stock*



Bestellangaben:  
*Indication pour la commande:*

Höhe bis UK-Konvektor H=  
*hauteur H=*

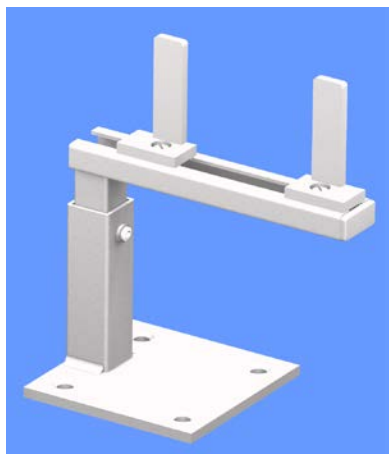
Konv. = Konvektor-Bautiefe  
*Konv.= Profondeur du convecteur*

Wandabstand WA=  
*dist.murale WA=*



**Art.159**

(AK1 & AK2 nach VDI 6036)



Bodenständer für Konvektoren  
schalld.Ausführung, mit Grundplatte  
100/100/6mm.WA=,Höhe (H=) und  
Kunststoffgabeln (Konv.=)in der Tiefe einzeln  
verstellbar, promatverzinkt oder  
**(-W) pulverbeschichtet weiss**

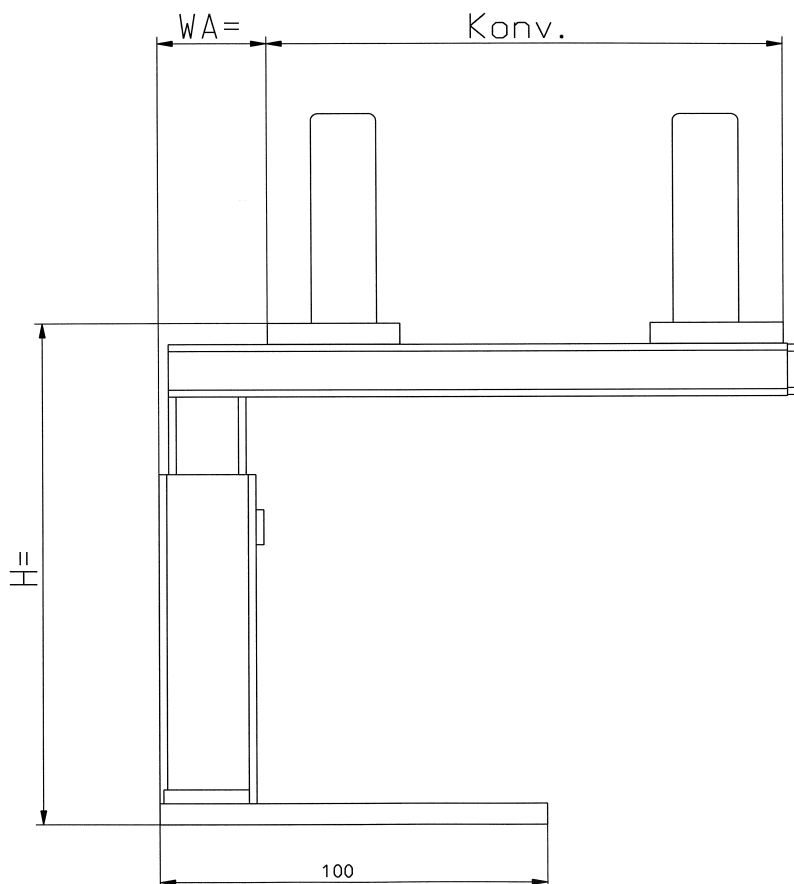
Bestell-Nr.  
N° cde

159  
**159-W**

*Console sur pied pour convecteurs,  
insonorisant, avec plaque de base  
100/100/6 mm. WA=,hauteur(H=) et fourche  
réglable (Konv.=) individuellement en profondeur,  
promatisé ou **(-W) thermolaqué blanc***

andere Farbe auf Anfrage  
*autre couleur sur demande*

Nicht ab Lager lieferbar  
*Pas livrable du stock*



Bestellangaben:  
*Indication pour la commande:*

Höhe bis UK-Konvektor H=  
*hauteur H=*

Konv. = Konvektor Bautiefe  
*Konv. = Profondeur du convecteur*

Wandabstand WA=  
*dist.murale WA=*



**KONSOLEN AG**

**CH-4417 ZIEFEN**

Hauptstrasse 30

Telefon +41 61 935 20 20

Telefax +41 61 935 20 21