

Kuppeln
Standard Kuppeln
miniEnergie Kuppeln
miniEnergie Kuppeln S

Aufsatzkränze
Standard Zargen
Minizargen

Öffnungsvorrichtungen
Handspindel
Zahnstangenantrieb
Kettenantrieb
140° (RWA)

Zubehör
Durchsturzgitter
Insektenschutzgitter
Plissée/Storen
Beschatter



„Lichtkuppeln versorgen
das Gebäude mit optimalen
Tageslichtquellen.“

Standard Kuppeln 2-, 3-, 4-schalig

Standard Kuppeln,
Institut agricole, Posieux/FR



Die Kuppeln für Standard-Anwendungen.

In der Standard-Ausführung sind ISBA-Kuppeln in 2, 3 oder 4 Schalen erhältlich. Die meisten Kuppeln werden in „Acrylglas“ hergestellt. Aus „Polytec“ erreichen sie eine maximale Schlagfestigkeit und mit der Ausrüstung „Heatstop“ reflektieren sie das Sonnenlicht und beeinflussen die Raumtemperatur wesentlich.

Ob rund, quadratisch oder rechteckig, die Herstellung erfolgt nach Kundenwunsch. Standardgrößen sind ab Lager lieferbar.

Die Standard-Kuppeln können mit diversen Bauelementen ergänzt werden: Eine Öffnungsvorrichtung zum Lüften, ein Gitter als Durchsturzschutz oder ein Beschattungselement als Sonnenschutz.

Wir helfen gerne, die passende Lösung für jedes Gebäude zu finden.

Lichtdurchflutete Räume

Hohe Schlagfestigkeit

Hoher Isolationswert

Schallreduzierend

Einfaches Montagesystem



Innenansicht einer Lichtkuppel mit Zahnstangenantrieb

Formen und Farben

Quadratisch, rechteckig, rund
Kuppel- oder pyramidenförmig
Opal oder transparent

Material

Acrylglas (Plexiglas®)

Die Standardausführung

Polytec

Damit wird eine maximale Schlagfestigkeit bzw. Brandklasse erreicht.

Heatstop

Dank der UV-Reflektion kann mit der Option Heatstop das Aufheizen von Innenräumen um 50% vermindert und Energiekosten gesenkt werden.

Dämmung

Die einzelnen Schalen sind mit einer dauerelastischen, unverrottbaren Polyethylen Dichtung zu 2-, 3- oder 4-schaligen Lichtkuppeln zusammengeklebt, was eine gute Wärme- und Schalldämmung ergibt.

Größen

Quadratisch

LD 60 × 60 cm bis LD 270 × 270 cm

Rechteckig

LD 50 × 100 cm bis LD 180 × 300 cm

Rund

LD ø 60 cm bis LD ø 270 cm

Montagesystem

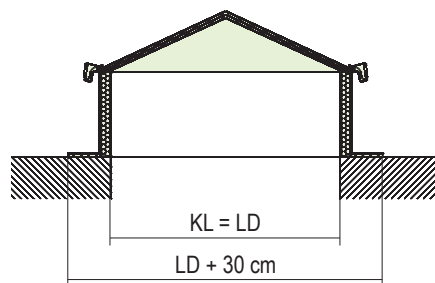
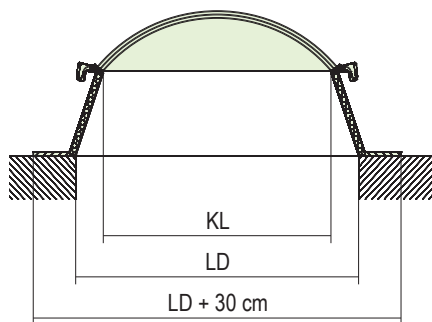
Unser eigens entwickeltes Montagesystem mit Click-Bügel aus rostfreiem Stahl benötigt keine Schrauben sondern wird zusammengepresst. Somit wird die Lichtkuppel schnell und einfach montiert und die nötige Dilatation ist gewährleistet. Ein Risiko von Rissbildung bei der Verschraubung und das Eindringen von Wasser ist nur mit diesem Befestigungssystem ausgeschlossen.

Preisliste

Die aktuelle Preisliste findest Du unter www.isba.ch

Technische Daten

Anzahl Wandungen	2	3	4
Aufbau der Lichtkuppel (ausen nach innen)	opal/opal	opal/opal/transparent	opal/opal/transparent/transp.
Wärmedurchgangskoeffizient W/m ² K	2.45	1.65	1.43
Lichtdurchlässigkeit in %	77	68	62
Gesamtenergiedurchlassgrad	61	55	51
Brandkennziffer: Acrylglas		4.3	
Brandkennziffer: Polytec		5.2	
Schalldämmwert in dB	24	28	30



Standard Lichtkuppeln,
Hauptbahnhof, Bern



Lichtkuppeln rund



Montage
Clickbügel