

Kuppeln
Standard Kuppeln
miniEnergie Kuppeln
miniEnergie Kuppeln S

Aufsatzkränze
Standard Zargen
Minizargen

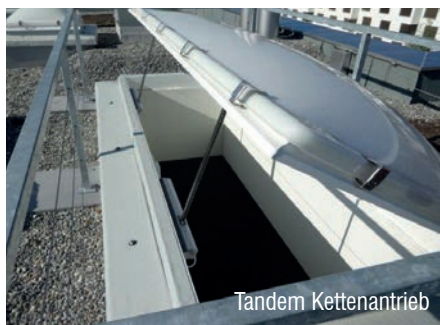
Öffnungsvorrichtungen
Handspindel
Zahnstangenantrieb
Kettenantrieb
140° (RWA)

Zubehör
Durchsturzgitter
Insektenschutzgitter
Plissée/Storen
Beschatter



Öffnungsvorrichtungen Elektrischer Kettenantrieb

*Der kompakte unauffällige
und leistungsstarke Antrieb*



Tandem Kettenantrieb



Runde Kuppel mit Kettenantrieb



Kettenantrieb Ansicht von Gebäudeinnenseite

Die kompakte Öffnungsvorrichtung.

Der kompakte Kettenantrieb beschränkt sich von seiner Position her auf den oberen Teil der Zarge und ist weniger auffällig als viele andere Antriebe. Mit den möglichen Hubhöhen von bis zu 800 mm ist dieses System vielseitig einsetzbar.

Wird das Lüfterrahmen-Antriebs-System ausschliesslich zum Lüften der Räumlichkeiten verwendet, kann ein 230 V-Antrieb eingesetzt werden. In der Verwendung als RWA-Komponente ist die 24 V-Variante vorzusehen.

Optional können Kettenantriebe mit einer objektspezifischen Abdeckung versehen werden, so dass die Antriebskomponenten kaum sichtbar sind.

Kompakte Bauweise

Modernes Design

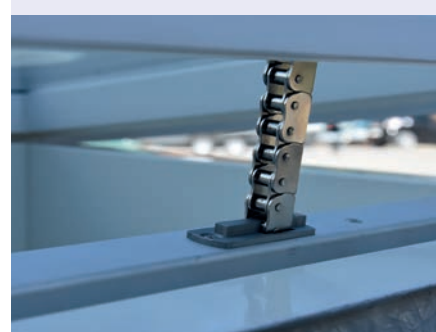
**Praktische und schlichte
Konsolentechnik**

**Passend zu allen
Lichtkuppeln**

Leiser Antrieb



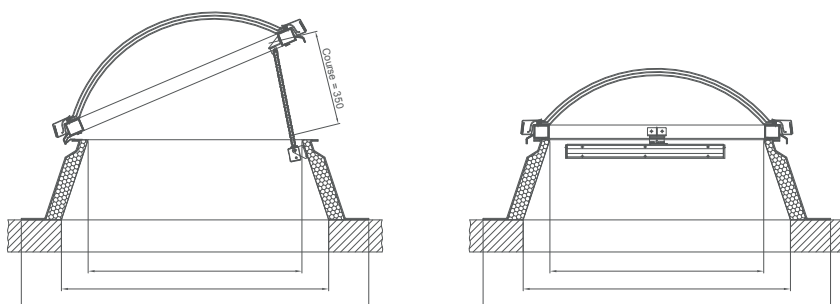
Tandem-Kettenantrieb



Passende Kuppel, passender Antrieb

Passend zu der Wahl Ihrer Kuppel bietet die ISBA AG den optimalen Kettenantrieb an. Dabei spielen die Dimensionen der Kuppel sowie das Gewicht und der Einsatzzweck eine Rolle. Auch die entsprechende Steuerung gehört zum Lieferprogramm. Gerne beraten wir Dich bei unterschiedlichen Wünschen.

Prinzipzeichnung einer Öffnungsvorrichtung mit elektrischem Kettenmotor



Technische Daten

Antriebstyp	AK 24		AK 230		SK		WK		
	350 mm	600 mm	350 mm	600 mm	500 mm	600 mm	300 mm	300 mm	300 mm
Hub	350 mm	600 mm	350 mm	600 mm	500 mm	600 mm	300 mm	300 mm	300 mm
Hubkraft in Newton (N)	500				1000			1000	
Hubgeschwindigkeit in mm/Sekunde	6.8		6.8		10		7.1	9.1	10.2
Öffnungsdauer in Sekunden	52	89	52	89	50	60	42	55	59
Nennspannung	24 V dc		230 V ac		24 V dc		24 V dc		
Stromaufnahme in Ampère	1.4		0.2		1.4		3	4	4
Einschaltdauer in %	ED 30 %				ED 20 %				
Kabellänge in Meter	1		1		3		5		
Gehäuse	Alu eloxiert, IP 32						Alu eloxiert, IP 54		
Breite × Höhe in mm	41 × 51		41 × 51		41 × 50		54 × 80		
Länge in mm	436	561	586	711	530	580	545	645	685