

BESCHLÄGE UND ZUBEHÖR
FÜR MÖBEL UND KÜCHEN

MÉCANISMES ET ACCESSOIRES
POUR MEUBLES ET CUISINES

FITTINGS AND ACCESSORIES
FOR FURNITURE AND KITCHENS

HOCHSCHRANK

Übersicht

Convoy Lavido

Pleno

Extendo

Convoy Centro

Standard

Swing

Box





Convoy Lavido

Der Premium-Hochschrank für Küche, Wohn- und Arbeitsräume

→ 1.04



Pleno

Der universelle Hochschrank für Türen mit Scharnieren

→ 1.10



Extendo

Das flexible Auszugstablar für jeden Anwendungsbereich

→ 1.18



Standard

Der Hochschrank mit Frontauszug für die praktische Küche

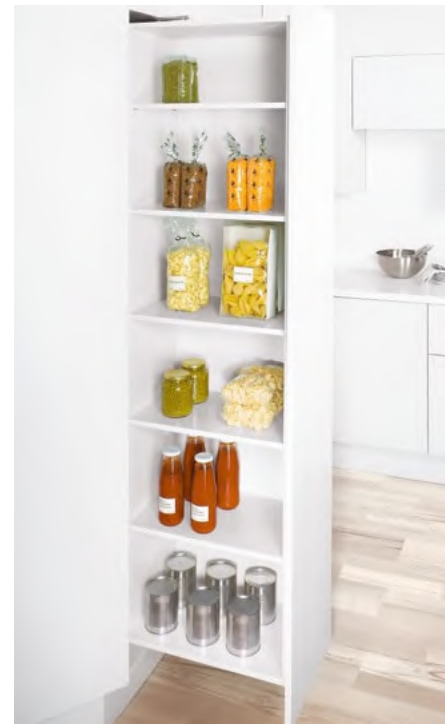
→ 1.30



Swing

Der drehbare Hochschrank für Küche, Wohn- und Arbeitsräume

→ 1.38



Box

Der Basis-Auszug für individuelle Möbelkonstruktionen

→ 1.44



Convoy Centro

Der elegante Hochschrank mit Frontauszug für die moderne Küche

→ 1.24

DAS RAUMWUNDER HOCHSCHRANK

Ob ausgezogen oder aufgeschwenkt, mit einem Griff die perfekte Übersicht auf Vorräte oder Geschirr. Das Suchen in verschiedenen Schubladen hat ein Ende!

HOCHSCHRANK SYSTEMVERGLEICH

	Elementbreite 150 mm	Elementbreite 275 mm	Elementbreite 300 mm	Elementbreite 400 mm	Elementbreite 450 mm	Elementbreite 500 mm	Elementbreite 550 mm	Elementbreite 600 mm	Frontauszug	Für Möbel mit scharnierter Tür	Für Schiebetüren	Für grifflöse Fronten	Für barrierefreies Wohnen	
Convoy Lavidò					•	•	•	•		•	•	•		→ 1.04
Pleno					•			•		•		•	•	→ 1.10
Extendo		•	•	•	•	•	•	•		•	•	•	•	→ 1.18
Convoy Centro				•	•	•	•	•	•			•		→ 1.24
Standard	•	•	•	•					•			•		→ 1.30
Swing		•	•	•					•				•	→ 1.38
Box		•	•	•	•	•	•	•	•					→ 1.44

HOCHSCHRANK CONVOY LAVIDO

Der Premium-Hochschrank für Küche, Wohn- und Arbeitsräume



VARIANTEN



Tablar Arena Vario chrom

DIFFERENZIERUNGSMERKMALE



- Einfaches Ausziehen des kompletten Schrankinhalts für die perfekte Übersicht und mehr Platz
- Ideal zur Aufbewahrung von Geschirr, Vorräten, Kleidung, Medien oder Büchern
- Erstklassiges Design aus Chrom und Glas für jeden Einrichtungsstil
- Alle Tablare an einer einzigen Säule befestigt, Zugriff von drei Seiten
- Stufenlos höhenverstellbare Tablare für bestmögliche Einteilung
- Gedämpftes Öffnen und Schliessen
- 120 kg Tragkraft
- Leichtgängig und leise
- Auch für Schiebetüren geeignet

OPTIONEN

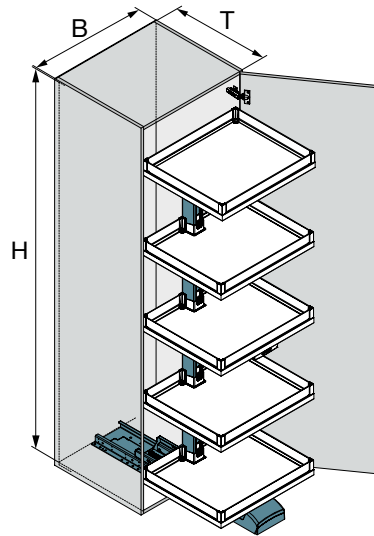


E-Touch

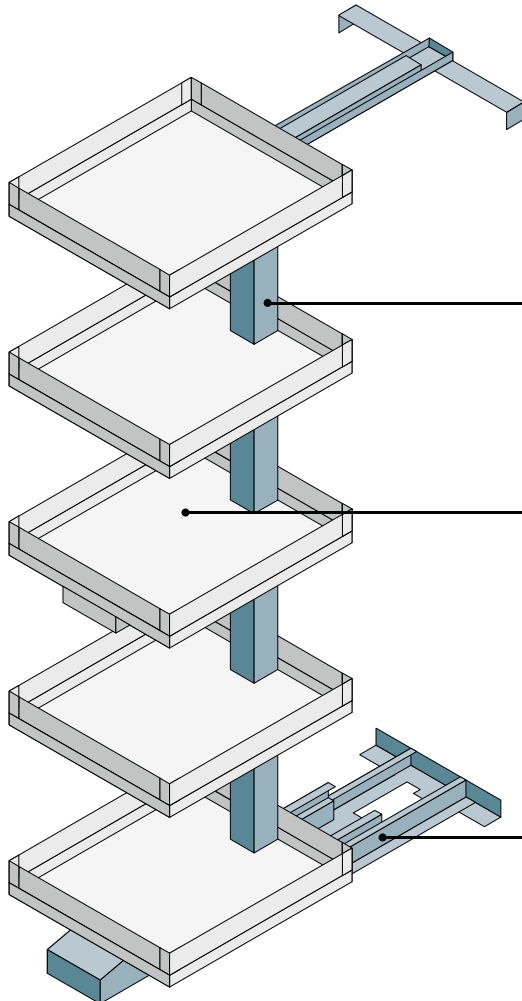
Elektromotorische Unterstützung beim Ein- und Ausfahren des gesamten Beschlages

TECHNISCHE ILLUSTRATION

B= Elementbreite	450/500/550/600 mm
T= Lichte Tiefe	500 mm
H= Lichte Höhe	1000–2300 mm



KOMPONENTENÜBERSICHT



Säule

Säulen-Set → 1.07

Zubehör

E-Touch → 1.07

Einhängetablar-Set Arena → 1.08

Zusatztablar Arena → 1.08

Quertraverse 550 → 1.08

Auszug

Vollauszug → 1.07



Vollauszug Convoy Lavidó

Zu Säulen-Set Convoy Lavidó

- Integrierter Softclose
- Inklusive Ausfahrautomatik und Softopen
- Inklusive ClickFixx / Schnellmontage

Tragkraft: 120 kg

	Oberfläche	Breite	Tiefe	Höhe	Art.-Nr.
	grau	200	495	100	100.0676.02



Säulen-Set Convoy Lavidó

Zu Vollauszug Convoy Lavidó

- Inklusive ClickFixx / Schnellmontage

Lichte Höhe	Oberfläche	Breite	Tiefe	Höhe	Art.-Nr.
1900 - 1999	silber			1530	100.0719.02
2000 - 2099	silber			1630	100.0720.02

Weitere Säulen auf Anfrage



E-Touch

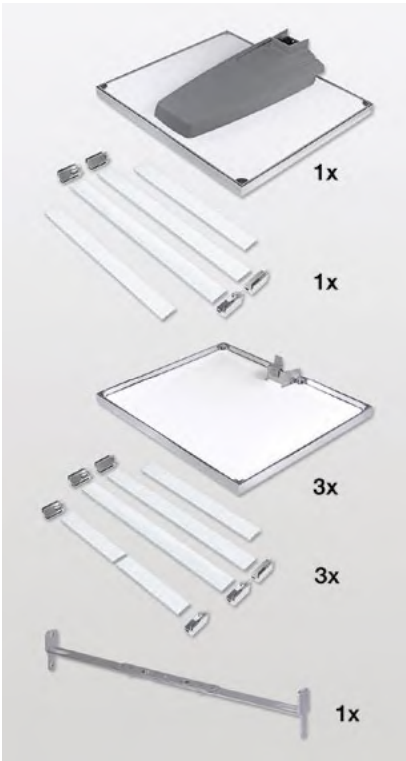
Elektromotorische Unterstützung beim Ein- und Ausfahren des gesamten Beschlages Convoy Lavidó

- Jederzeit nachrüstbar

Ausschubgewicht: max. 120 kg

Elektromotorische Unterstützung: Öffnen / Schliessen

	Oberfläche	Breite	Tiefe	Höhe	Art.-Nr.
	grau	48	388	100	100.0872.02



Einhängetablar-Set Arena Vario

Zu Säulen-Set Convoy Lavido

- Holzboden mit Rutschstopp

Set bestehend aus:

- 3 höhenverstellbare Tablare + Glasreling-Sets
- 1 fixes Tablar oben + Glasreling-Set, inkl. obere Führung
- 1 Befestigungswinkel oben
- 1 Versteifungswinkel unten

Boden weiss mit Reling verchromt

Elementbreite	Oberfläche	Breite	Tiefe	Höhe	Art.-Nr.
450	verchromt	400	470	80	100.0743.05
500	verchromt	450	470	80	100.0744.05
600	verchromt	550	470	80	100.0745.05



Einhängetablar Arena Vario (Zusatztablar)

Zu Säulen-Set Convoy Lavido

- Holzboden mit Rutschstopp

Set bestehend aus:

- 1 höhenverstellbares Tablar
- 1 Glasreling-Set

Boden weiss mit Reling verchromt

Bei einer lichten Höhe von 2000 mm werden 1 bis 2 Zusatztablare empfohlen.

Elementbreite	Oberfläche	Breite	Tiefe	Höhe	Art.-Nr.
450	verchromt				100.0658.05
500	verchromt				100.0659.05
600	verchromt				100.0661.05



Quertraverse 550

Zu Eihängetablar-Set Arena Elementbreite 500 für Schränke mit Elementbreite 550 mm

Elementbreite	Oberfläche	Breite	Tiefe	Höhe	Art.-Nr.
550	silber	512-518			100.0723.02

HOCHSCHRANK PLENO

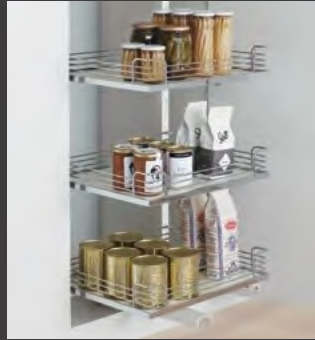
Der universelle Hochschrank für Türen mit Scharnieren



VARIANTEN



Tablar Libell weiss



Tablar Arena Classic chrom



Tablar Libell anthrazit

DIFFERENZIERUNGSMERKMALE



- Mit dem Öffnen der Türe fährt der gesamte Inhalt mit einer fließenden Bewegung automatisch aus dem Schrank
- Universal-Hochschrank für Küche, Wohnbereich und Ankleide
- Zugriff von drei Seiten
- Individuell höhenverstellbare Einhäng-Tablare
- Wahlweise stabile Libell-Tablare aus Metall, oder Arena-Tablare
- Für scharnierte Türen (mit Griff oder grifflose Fronten mit push-to-open)
- Wahlweise rechts oder links montierbar
- Gedämpftes Öffnen und Schliessen
- Leichtgängiger, kugelgelagerter Auszug

OPTIONEN



Verstellbare Zusatztablare

Die magnetischen Zusatztablare lassen sich auf das Libell-Tablar aufsetzen und der Neigungswinkel der Ablagefläche einfach verstellen. So entsteht zusätzlicher Platz z.B. für Pfannendeckel.



Antirutschmatte

Die magnetische Antirutschmatte für Libell-Tablare verhindert ein Verrutschen des Schrankinhalts.



Unterteilungselement

Mit den magnetischen Trennwinkeln lässt sich die Fläche des Libell-Tablars flexibel unterteilen und verhindern das Herausfallen von Staugut.

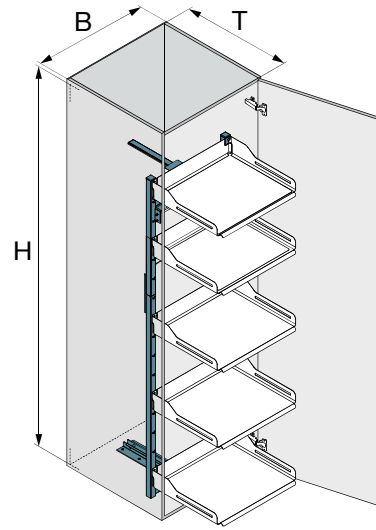


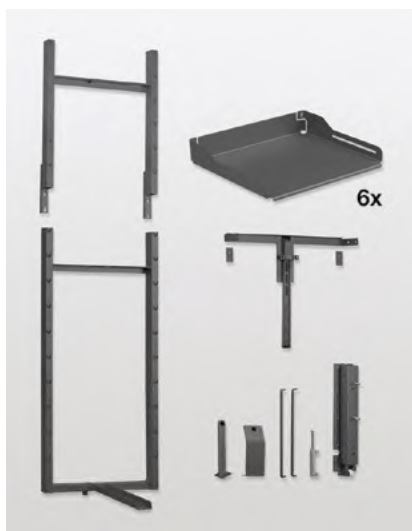
Holzboxen

Handgearbeitete Eichenholzboxen verschiedener Grösse für Libell-Tablare zur Aufbewahrung von Kleinteilen. Die Boxen lassen sich beliebig stapeln und verschieben.

TECHNISCHE ILLUSTRATION

B= Elementbreite	450/600 mm
T= Lichte Tiefe	500 mm
H= Lichte Höhe	1300/1600/1900 mm





Hochschrank Pleno 1900

Komplettes Beschlagset, inkl. Einhängetablar-Set Libell

Set bestehend aus:

- 1 Hauptrahmen
- 1 Rahmenaufsatz 1900
- 6 Einhängetablare Libell
- 1 Satz Türanbindung
- 1 Führung unten, inkl. Softopen
- 1 Führung oben

Öffnungswinkel: 110°

Tragkraft: 100 kg

Lichte Möbeltiefe: min. 500 mm

Elementbreite	Oberfläche	Breite	Tiefe	Höhe	Art.-Nr.
450	weiss	412 / 418	495	1715	100.0917.01
450	anthrazit	412 / 418	495	1715	100.0917.43
600	weiss	562 / 568	495	1715	100.0918.01
600	anthrazit	562 / 568	495	1715	100.0918.43

Verfügbarkeit ab Lager peka nach Absprache



Hochschrank Pleno 1600

Komplettes Beschlagset, inkl. Einhängetablar-Set Libell

Set bestehend aus:

- 1 Hauptrahmen
- 1 Rahmenaufsatz 1600
- 4 Einhängetablare Libell
- 1 Satz Türanbindung
- 1 Führung unten, inkl. Softopen
- 1 Führung oben

Öffnungswinkel: 110°

Tragkraft: 100 kg

Lichte Möbeltiefe: min. 500 mm

Elementbreite	Oberfläche	Breite	Tiefe	Höhe	Art.-Nr.
450	weiss	412 / 418	495	1412	100.0833.01
450	anthrazit	412 / 418	495	1412	100.0833.43
600	weiss	562 / 568	495	1412	100.0842.01
600	anthrazit	562 / 568	495	1412	100.0842.43

Verfügbarkeit ab Lager peka nach Absprache



Hochschrank Pleno 1300

Komplettes Beschlagset, inkl. Einhängetablar-Set Libell

Set bestehend aus:

- 1 Hauptrahmen
- 4 Einhängetablare Libell
- 1 Satz Türanbindung
- 1 Führung unten, inkl. Softopen
- 1 Führung oben

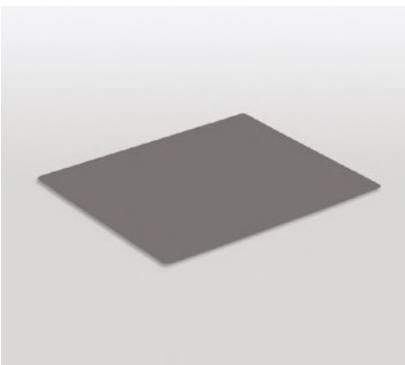
Öffnungswinkel: 110°

Tragkraft: 100 kg

Lichte Möbeltiefe: min. 500 mm

Elementbreite	Oberfläche	Breite	Tiefe	Höhe	Art.-Nr.
450	weiss	412 / 418	495	1104	100.0832.01
450	anthrazit	412 / 418	495	1104	100.0832.43
600	weiss	562 / 568	495	1104	100.0841.01
600	anthrazit	562 / 568	495	1104	100.0841.43

Verfügbarkeit ab Lager peka nach Absprache



Antirutschmatte magnetisch

Zu Einhängetablar Libell zu Hochschrank Pleno

- Magnetisch
- Kann zum Reinigen einfach entfernt werden

perlweiss = für Tablar weiss

walnussgrau = für Tablar anthrazit

Elementbreite	Oberfläche	Breite	Tiefe	Höhe	Art.-Nr.
450	perlweiss	282	364	0.5	100.0812.57
450	walnussgrau	282	364	0.5	100.0812.56
600	perlweiss	432	364	0.5	100.0815.57
600	walnussgrau	432	364	0.5	100.0815.56



Holzboxen-Set „niedrig“ Pleno

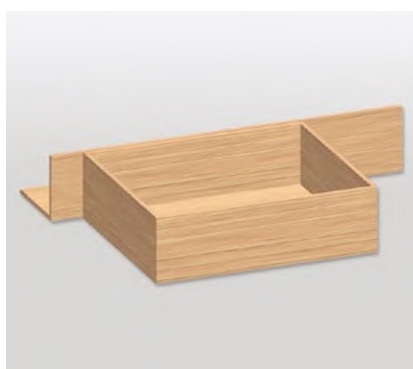
Zu Einhängetablar Libell zu Hochschrank Pleno

Set bestehend aus:

1 x Leiste quer (473 / 323 x 102 x 87 mm)

2 x Box klein, niedrig (247 x 148 x 50 mm)

Elementbreite	Oberfläche	Breite	Tiefe	Höhe	Art.-Nr.
450	Eiche hell			50 / 87	100.0909.36
600	Eiche hell			50 / 87	100.0907.36



Holzboxen-Set „hoch“ Pleno

Zu Einhängetablar Libell zu Hochschrank Pleno

Set bestehend aus:

1 x Leiste quer (473 x 102 x 87 mm)

1 x Box gross, hoch (247 x 296 x 87 mm)

Elementbreite	Oberfläche	Breite	Tiefe	Höhe	Art.-Nr.
600	Eiche hell			87	100.0908.36



Zusatztablar-Set

Zu Einhängetablar Libell zu Hochschrank Pleno

- Magnetisch, zum Aufsetzen mit Magnetfuss auf das Libell-Einhängetablar
- Ablagefläche kann in 3 Positionen verstellt werden
- Zweite Ablageebene für Pfannendeckel etc.

Elementbreite	Oberfläche	Breite	Tiefe	Höhe	Art.-Nr.
450	weiss	309	226	160 / 164	200.1442.01
450	anthrazit	309	226	160 / 164	200.1442.43
600	weiss	459	226	160 / 164	200.1448.01
600	anthrazit	459	226	160 / 164	200.1448.43

Verfügbarkeit ab Lager peka nach Absprache



Unterteilungselement

Magnetischer Unterteiler zu Libell Tablaren

- Kann direkt auf dem Tablar (Boden oder Seite) oder auf der Antirutschmatte angebracht werden

	Oberfläche	Breite	Tiefe	Höhe	Art.-Nr.
	weiss	90	26 / 3	90	100.0706.51
	anthrazit	90	26 / 3	90	100.0706.43

Abnahmemenge: 4 Stück oder ein Vielfaches pro Artikelnummer



Hochschrank Pleno 1900

Komplettes Beschlagset

Set bestehend aus:

- 1 Hauptrahmen
- 1 Rahmenaufsatz 1900
- 1 Satz Türanbindung
- 1 Führung unten, inkl. Softopen
- 1 Führung oben

Öffnungswinkel: 110°

Tragkraft: 100 kg

Lichte Möbeltiefe: min. 500 mm

Elementbreite	Oberfläche	Breite	Tiefe	Höhe	Art.-Nr.
450	weiss	412 / 418	495	1715	100.0822.01
600	weiss	562 / 568	495	1715	100.0831.01

Verfügbarkeit ab Lager peka nach Absprache



Hochschrank Pleno 1600

Komplettes Beschlagset

Set bestehend aus:

- 1 Hauptrahmen
- 1 Rahmenaufsatz 1600
- 1 Satz Türanbindung
- 1 Führung unten, inkl. Softopen
- 1 Führung oben

Öffnungswinkel: 110°

Tragkraft: 100 kg

Lichte Möbeltiefe: min. 500 mm

Elementbreite	Oberfläche	Breite	Tiefe	Höhe	Art.-Nr.
450	weiss	412 / 418	495	1412	100.0821.01
600	weiss	562 / 568	495	1412	100.0830.01

Verfügbarkeit ab Lager peka nach Absprache



Hochschrank Pleno 1300

Komplettes Beschlagset

Set bestehend aus:

- 1 Hauptrahmen
- 1 Satz Türanbindung
- 1 Führung unten, inkl. Softopen
- 1 Führung oben

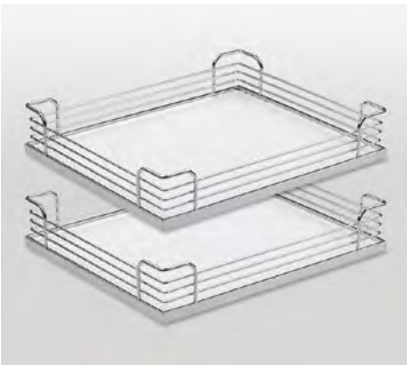
Öffnungswinkel: 110°

Tragkraft: 100 kg

Lichte Möbeltiefe: min. 500 mm

Elementbreite	Oberfläche	Breite	Tiefe	Höhe	Art.-Nr.
450	weiss	412 / 418	495	1104	100.0820.01
600	weiss	562 / 568	495	1104	100.0829.01

Verfügbarkeit ab Lager peka nach Absprache



Einhängetablar-Set Arena Classic

Zum Einhängen am Rohrrahmen Hochschrank Pleno

- Holzboden mit Rutschstopp

Set bestehend aus 2 Tablaren

Verchromt = Boden weiss mit Reling verchromt

Elementbreite	Oberfläche	Breite	Tiefe	Höhe	Art.-Nr.
450	verchromt	328	420	88	100.0802.05
600	verchromt	478	420	88	100.0804.05

HOCHSCHRANK EXTENDO

Das flexible Auszugstablär für jeden Anwendungsbereich



VARIANTEN



Extendo weiss



Extendo silber



Extendo anthrazit

DIFFERENZIERUNGSMERKMALE



- Für jede Art von Schrank geeignet – auch für Schiebetüren oder türlose Möbel
- Für direkten Zugriff im vorderen Tablarbereich und komplette Tiefeneinsicht in ausgezogenem Zustand
- Zur Aufbewahrung von Geschirr, Pfannen und Vorräten
- Perfekte Platzausnutzung der gesamten Schrankbreite
- Tablare einzeln voll ausziehbar
- Universell einsetzbar, in verschiedensten Breiten
- Libell-Tablare aus Metall, hochstabil auch in breiten Ausführungen
- Leichte Reinigung der Tablare dank offenen Ecken und abgerundeten Kanten

OPTIONEN



Verstellbare Zusatztablare

Die magnetischen Zusatztablare lassen sich auf das Libell-Tablar aufsetzen und der Neigungswinkel der Ablagefläche einfach verstellen. So entsteht zusätzlicher Platz z.B. für Pfannendeckel.



Antirutschmatte

Die magnetische Antirutschmatte für Libell-Tablare verhindert ein Verrutschen des Schrankinhalts.



Unterteilungselement

Mit den magnetischen Trennwinkeln lässt sich die Fläche des Libell-Tablars flexibel unterteilen und verhindern das Herausfallen von Staugut.

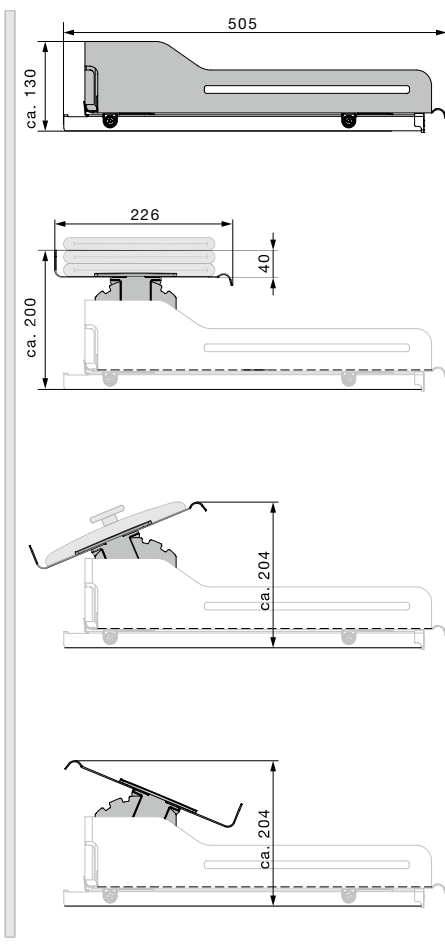
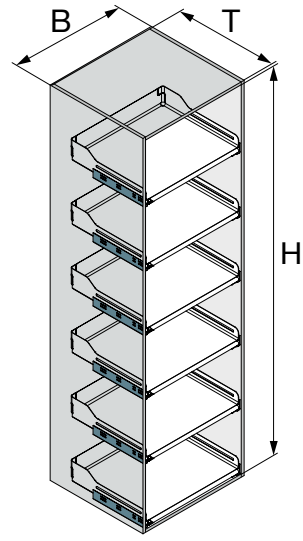


Holzboxen

Handgearbeitete Eichenholzboxen verschiedener Grösse für Libell-Tablare zur Aufbewahrung von Kleinteilen. Die Boxen lassen sich beliebig stapeln und verschieben.

TECHNISCHE ILLUSTRATION

B= Elementbreite	275/300/400/450/500/ 550/600 mm
T= Lichte Tiefe	500 mm

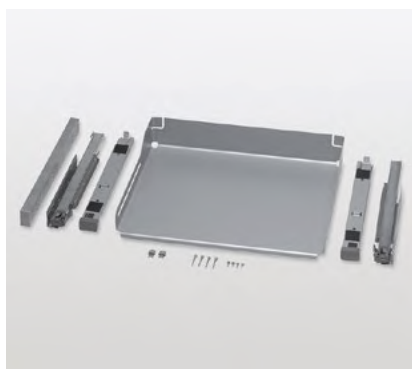


Einbauhöhe ohne Zusatztablar

Einbauhöhe mit Zusatztablar, Position waagrecht

Einbauhöhe mit Zusatztablar, Position mit Neigungswinkel

Einbauhöhe mit Zusatztablar, Position mit Neigungswinkel



Extendo Complet Auszugstablär

Komplettsset inkl. Schubkastenführung und Distanzleiste

- Geeignet für offene Tablarschränke, als Innenauszug hinter Frontauszügen, hinter Schiebetüren, oder bei scharnierten Türen mit Standard-Scharnieren
- Sonderbreiten auf Anfrage möglich

Set bestehend aus:

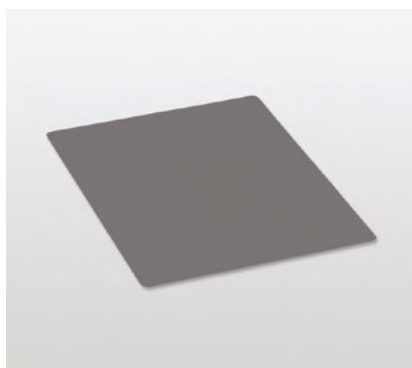
- 1 Extendo-Tablar
- 1 Adapter-Set für Schubkastenführung
- 1 Vollauszug-Set Blum Legrabox (Nennlänge 450 mm)
- 1 Distanzleiste

Tragkraft: 40 kg

Elementbreite	Oberfläche	Breite	Tiefe	Höhe	Art.-Nr.
275	weiss silber anthrazit	200	495	130	200.1810.xx
300		225	495	130	200.1811.xx
400		325	495	130	200.1812.xx
450		375	495	130	200.1813.xx
500		425	495	130	200.1814.xx
550		475	495	130	200.1815.xx
600	525	495	130	200.1816.xx	

Farbcode .xx: 01 = weiss, 12 = silber, 43 = anthrazit

Verfügbarkeit ab Lager peka nach Absprache



Antirutschmatte magnetisch

Zu Extendo Auszugstablär mit Distanzleiste

- Magnetisch
- Kann zum Reinigen einfach entfernt werden

perlweiss = für Tablar weiss

walnussgrau = für Tablar silber / anthrazit

Elementbreite	Oberfläche	Breite	Tiefe	Höhe	Art.-Nr.
275	perlweiss walnussgrau	155	415	0.5	100.0697.xx
300		180	415	0.5	100.0698.xx
400		280	415	0.5	200.1362.xx
450		330	415	0.5	200.1364.xx
500		380	415	0.5	200.1366.xx
550		430	415	0.5	200.1368.xx
600	480	415	0.5	200.1370.xx	

Farbcode .xx: 57 = perlweiss, 56 = walnussgrau

Verfügbarkeit ab Lager peka nach Absprache



Zusatztablar-Set

Zu Extendo Auszugstablar mit Distanzleiste

- Magnetisch, zum Aufsetzen mit Magnetfuß auf das Extendo Auszugstablar
- Ablagefläche kann in 3 Positionen verstellt werden
- Zweite Ablageebene für Pfannendeckel etc.

	Oberfläche	Breite	Tiefe	Höhe	Art.-Nr.
550	weiss	460	226	160 / 164	200.1448.01
550	silber	460	226	160 / 164	200.1448.12
550	anthrazit	460	226	160 / 164	200.1448.43
600	weiss	510	226	160 / 164	200.1450.01
600	silber	510	226	160 / 164	200.1450.12
600	anthrazit	510	226	160 / 164	200.1450.43



Unterteilungselement

Magnetischer Unterteiler zu Extendo Auszugstablar

- Kann direkt auf dem Tablar (Boden oder Seite) oder auf der Antirutschmatte angebracht werden

	Oberfläche	Breite	Tiefe	Höhe	Art.-Nr.
	weiss	90	26 / 3	90	100.0706.51
	grau	90	26 / 3	90	100.0706.52
	anthrazit	90	26 / 3	90	100.0706.43

Abnahmemenge: 4 Stück oder ein Vielfaches pro Artikelnummer



Reling

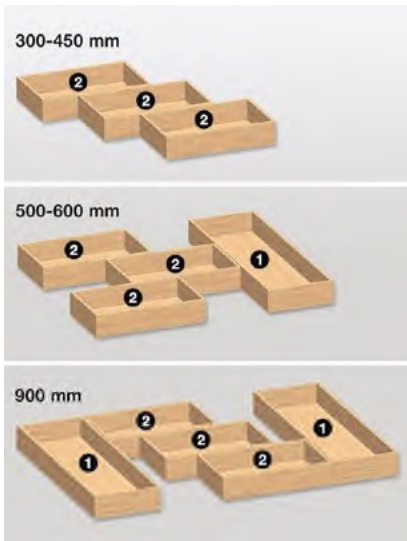
Magnetische Tablarreling zu Extendo Auszugstablar mit Distanzleiste

- Optionales Ordnungssystem

Elementbreite	Oberfläche	Breite	Tiefe	Höhe	Art.-Nr.
275	weiss silber anthrazit	182	7	42	200.1799.xx
300		207	7	42	200.1465.xx
400		282	7	42	200.1469.xx
450		357	7	42	200.1471.xx
500		407	7	42	200.1473.xx
550		457	7	42	200.1475.xx
600		507	7	42	200.1477.xx

Farbcode .xx: 01 = weiss, 12 = silber, 43 = anthrazit

Verfügbarkeit ab Lager peka nach Absprache



Holzboxen-Sets «niedrig» Extendo

Zu Extendo Auszugstablar

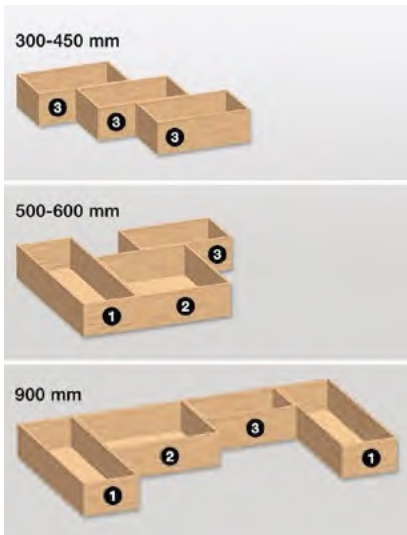
Die Sets enthalten die nebenstehend abgebildeten Kombinationen folgender Boxentypen:

#1 - Box lang, niedrig (446 x 150 x 50 mm)

#2 - Box klein, niedrig (247 x 148 x 50 mm)

Inklusive Metallklammern für die Verbindung der Boxen

Elementbreite	Oberfläche	Breite	Tiefe	Höhe	Art.-Nr.
300-450	Eiche hell				200.1677.36
500-600	Eiche hell				200.1675.36
900	Eiche hell				200.1673.36



Holzboxen-Sets «hoch» Extendo

Zu Extendo Auszugstablar

Die Sets enthalten die nebenstehend abgebildeten Kombinationen folgender Boxentypen:

#1 - Box lang, hoch (446 x 150 x 87 mm)

#2 - Box gross, hoch (247 x 296 x 87 mm)

#3 - Box klein, hoch (247 x 148 x 87 mm)

Inklusive Metallklammern für die Verbindung der Boxen

Elementbreite	Oberfläche	Breite	Tiefe	Höhe	Art.-Nr.
300-450	Eiche hell				200.1678.36
500-600	Eiche hell				200.1676.36
900	Eiche hell				200.1674.36

HOCHSCHRANK CONVOY CENTRO

Der elegante Hochschrank mit Frontauszug für die moderne Küche



VARIANTEN



Tablar Arena Vario chrom

DIFFERENZIERUNGSMERKMALE

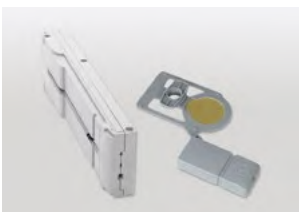


- Mehr Platz und Komfort für die moderne Küche
- Ideal zur Aufbewahrung von Vorräten
- Schwebende Tablare ohne sichtbare Träger

- Stufenlos höhenverstellbare Tablare
- Kompaktes Schrankvolumen, Zugriff von zwei Seiten
- Tablare mit transparenten Seitenwänden für beste Übersicht

- Gedämpftes Öffnen und Schliessen
- 120 kg Tragkraft
- Leichtgängig und leise

OPTIONEN

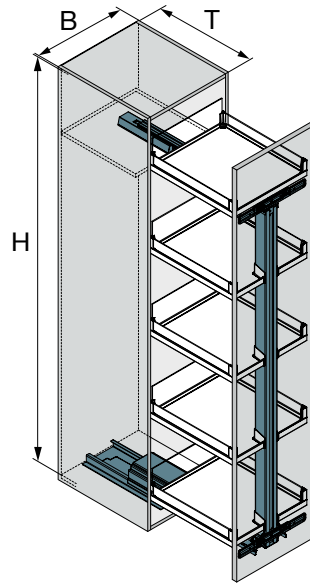


E-Touch

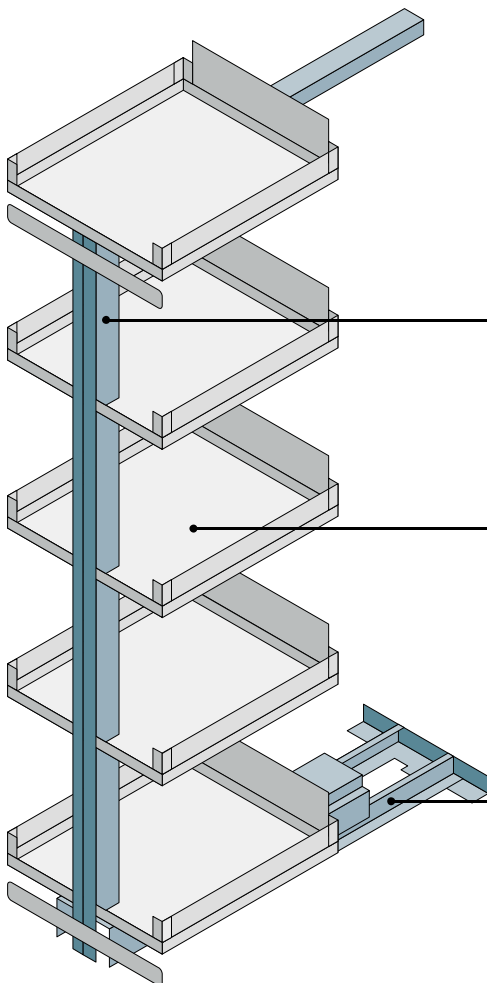
Automatisches Öffnen und Schliessen des Schrankes durch einfaches Berühren der Schranktüre.

TECHNISCHE ILLUSTRATION

B= Elementbreite	400/450/500/600 mm
T= Lichte Tiefe	500 mm
H= Lichte Höhe	1000–2400 mm



KOMPONENTENÜBERSICHT



Säule

Säulen-Set → 1.27

Zubehör

E-Touch → 1.27

Einhängetablar-Set Arena → 1.28

Zusatztablar Arena → 1.28

Auszug

Vollauszug → 1.27



Vollauszug Convoy Centro

Zu Säulen-Set Convoy Centro

- Inklusive Führungsaufnahme oben
- Integrierter Softclose
- Inklusive Ausfahrautomatik und Softopen
- Inklusive ClickFixx / Schnellmontage

Tragkraft: 120 kg

	Oberfläche	Breite	Tiefe	Höhe	Art.-Nr.
	silber	200	495	100	100.0626.02



Säulen-Set Convoy Centro

Zu Vollauszug Convoy Centro

- Inklusive Frontstabilisator (Set à 1-2 Stk.)
- Inklusive ClickFixx / Schnellmontage

Lichte Höhe	Oberfläche	Breite	Tiefe	Höhe	Art.-Nr.
1900 - 1999	silber			1530	100.0636.02
2000 - 2099	silber			1630	100.0637.02
2100 - 2199	silber			1730	100.0638.02

Weitere Säulen auf Anfrage



E-Touch

Elektrischer Türöffner für Vollauszug Convoy Centro

- Griffloses Öffnen durch leichtes Drücken auf die Front
- Jederzeit nachrüstbar

Ausschubgewicht: max. 120 kg

Elektromotorische Unterstützung: Öffnen / Schliessen

	Oberfläche	Breite	Tiefe	Höhe	Art.-Nr.
	grau	48	388	100	100.0871.02



Einhängetablar-Set Arena Vario

Zu Säulen-Set Convoy Centro

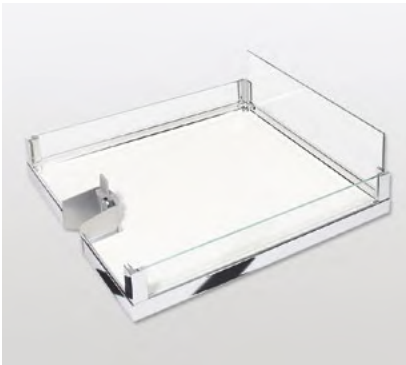
- Holzboden mit Rutschstopp

Set bestehend aus:

- 3 höhenverstellbare Tablare
- 1 fixes Tablar oben, inkl. obere Führung
- 4 Glasreling-Sets
- 2 Fronthalter
- 1 Versteifungswinkel unten (ab Elementbreite 450)

Boden weiss mit Reling verchromt

Elementbreite	Oberfläche	Breite	Tiefe	Höhe	Art.-Nr.
400	verchromt	350	470	80 / 148	100.0746.05
450	verchromt	400	470	80 / 148	100.0747.05
500	verchromt	450	470	80 / 148	100.0748.05
600	verchromt	550	470	80 / 148	100.0749.05



Einhängetablar Arena Vario (Zusatztablar)

Zu Säulen-Set Convoy Centro

- Holzboden mit Rutschstopp

Set bestehend aus:

- 1 höhenverstellbares Tablar
- 1 Glasreling-Set

Boden weiss mit Reling verchromt


Bei einer lichten Höhe von 2000 mm werden 1 bis 2 Zusatztablare empfohlen.

Elementbreite	Oberfläche	Breite	Tiefe	Höhe	Art.-Nr.
400	verchromt	350	470	80 / 148	100.0650.05
450	verchromt	400	470	80 / 148	100.0651.05
500	verchromt	450	470	80 / 148	100.0652.05
600	verchromt	550	470	80 / 148	100.0654.05

HOCHSCHRANK STANDARD

Der Hochschrank mit Frontauszug für die praktische Küche



 swiss made

VARIANTEN



Tablar Libell weiss



Kunststoffschale weiss



Tablar Arena Classic chrom



Tablar Arena Style anthrazit

DIFFERENZIERUNGSMERKMALE



- Standard-Hochschrank für mehr Platz und Komfort in jeder Küche
- Mit nur einer Handbewegung beste Übersicht auf den kompletten Schrankinhalt
- Auch für schmale Schränke (kleinste Breite: 15 cm)

- Zugriff von zwei Seiten
- Wahlweise Libell-Tablare aus Metall, rutschsichere Arena-Tablare oder Kunststoffschalen
- Beste Platzausnutzung dank höhenverstellbaren Tablaren

- Gedämpftes Öffnen und Schliessen
- Leichtgängiger, stabiler Auszug
- ClickFixx-Montage und einfachste Justierung

OPTIONEN



E-Touch

Automatisches Öffnen und Schliessen des Schrankes durch einfaches Berühren der Schranktüre.



Unterteilungselement

Mit den magnetischen Trennwinkeln lässt sich die Fläche des Libell-Tablars flexibel unterteilen und verhindern das Herausfallen von Staught.



Antirutschmatte

Die magnetische Antirutschmatte für Libell-Tablare verhindert ein Verrutschen des Schrankinhalts.

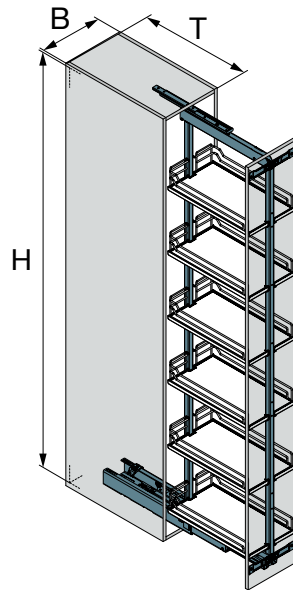


U Boxx

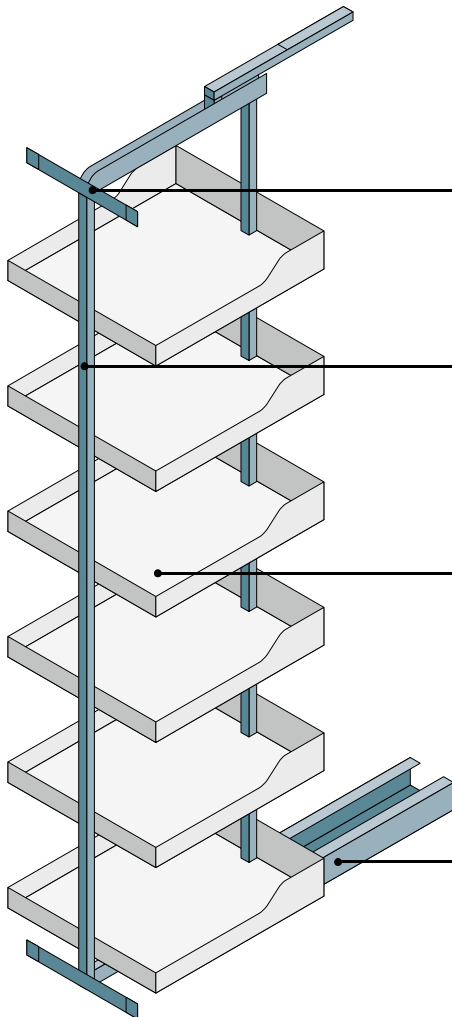
Mit den flexiblen Behältern organisiert sich der Schrank-Innenraum individuell und praktisch.

TECHNISCHE ILLUSTRATION

B= Elementbreite	150/275/300/400 mm
T= Lichte Tiefe	505 mm
H= Lichte Höhe	600–2260 mm



KOMPONENTENÜBERSICHT



Montagematerial

Fronthalter, Stabilisator,
Zusatz-Haken

→ 1.37

Rohrrahmen

höhenverstellbar

→ 1.33

fix

→ 1.34

Zubehör

E-Touch

→ 1.34

Einhängetablar Libell

→ 1.34

Einhängetablar Arena

→ 1.35

Einhängeschale

→ 1.36

Auszug

Vollauszug Compact

→ 1.33

Einfachauszug Single

→ 1.33



Vollauszug Compact Hochschrank Standard

Zu Rohrrahmen Hochschrank Standard

- Inklusive Softopen und Softclose
- Inklusive automatische Synchronisation
- Inklusive ClickFixx / Schnellmontage

Tragkraft: 120 kg

	Oberfläche	Breite	Tiefe	Höhe	Art.-Nr.
	weiss	120	490	55	100.0874.01
	silber	120	490	55	100.0874.02
	anthrazit	120	490	55	100.0874.43



Einfachauszug Single Hochschrank Standard

Zu Rohrrahmen Hochschrank Standard

- Inklusive Softopen und Softclose
- Inklusive ClickFixx / Schnellmontage

Tragkraft: 100 kg

	Oberfläche	Breite	Tiefe	Höhe	Art.-Nr.
	weiss	79	495	55	100.0922.01
	silber	79	495	55	100.0922.02
	anthrazit	79	495	55	100.0922.43



Höhenverstellbarer Rohrrahmen Hochschrank Standard

Zu Vollauszug Compact und Einfachauszug Single Hochschrank Standard

- Inklusive ClickFixx / Schnellmontage

Lichte Höhe = Höhe Rohrrahmen + Höhe Auszug

Lichte Höhe	Oberfläche	Breite	Tiefe	Höhe	Art.-Nr.
900 - 1300	weiss silber anthrazit		495	845 - 1245	100.0590.xx
1200 - 1600			495	1145 - 1545	100.0592.xx
1600 - 2000			495	1545 - 1945	100.0594.xx
1805 - 2260			495	1750 - 2205	100.0596.xx

Farbcode .xx: 01 = weiss, 02 = silber, 43 = anthrazit

Verfügbarkeit ab Lager peka nach Absprache



Fixer Rohrrahmen Hochschrank Standard

Zu Vollauszug Compact und Einfachauszug Single Hochschrank Standard

- Inklusive ClickFixx / Schnellmontage

Lichte Höhe = Höhe Rohrrahmen + Höhe Auszug

Lichte Höhe	Oberfläche	Breite	Tiefe	Höhe	Art.-Nr.
1999	weiss		495	1944	100.0598.01
1999	silber		495	1944	100.0598.02
1999	anthrazit		495	1944	100.0598.43

Verfügbarkeit ab Lager peka nach Absprache



E-Touch

Elektrischer Türöffner für Vollauszug Compact Hochschrank Standard

- Griffloses Öffnen durch leichtes Drücken auf die Front
- Jederzeit nachrüstbar

Ausschubgewicht: max. 120 kg

Elementbreite: min. 300 mm

Voraussetzung: Softclose

Elektromotorische Unterstützung: Öffnen

Elementbreite	Oberfläche	Breite	Tiefe	Höhe	Art.-Nr.
300	grau	68	333	77	100.0873.02



Einhängetablar Libell

Zum Einhängen am Rohrrahmen Hochschrank Standard

Elementbreite	Oberfläche	Breite	Tiefe	Höhe	Art.-Nr.
150*	weiss	100	470	92	100.0890.01
275	weiss	225	470	92	100.0689.01
300	weiss	250	470	92	100.0690.01
400	weiss	350	470	92	100.0692.01

* Elementbreite 150 mm passend zu Einfachauszug Single Hochschrank Standard (100.0922.xx)



Antirutschmatte magnetisch

Zu Einhängetablar Libell zu Hochschrank Standard

- Magnetisch
- Kann zum Reinigen einfach entfernt werden

Elementbreite	Oberfläche	Breite	Tiefe	Höhe	Art.-Nr.
150	perlweiss	67	390	0.5	200.1277.57
275	perlweiss	180	415	0.5	100.0698.57
300	perlweiss	205	415	0.5	100.0699.57
400	perlweiss	305	415	0.5	100.0701.57



Unterteilungselement

Magnetischer Unterteiler zu Libell-Tablaren

- Kann direkt auf dem Tablar (Boden oder Seite) oder auf der Antirutschmatte angebracht werden

	Oberfläche	Breite	Tiefe	Höhe	Art.-Nr.
	weiss	90	26 / 3	90	100.0706.51

Abnahmemenge: 4 Stück oder ein Vielfaches pro Artikelnummer



Einhängetablar Arena Classic

Zum Einhängen am Rohrrahmen Hochschrank Standard

- Holzboden mit Rutschstopp

Silber = Boden grau mit Reling silber
 Verchromt = Boden weiss mit Reling verchromt

Elementbreite	Oberfläche	Breite	Tiefe	Höhe	Art.-Nr.
275	silber verchromt	225	462	106	100.0359.xx
300		250	462	106	100.0428.xx
400		350	462	106	100.0429.xx

Farbcode .xx: 02 = silber, 05 = verchromt



Einhängetablar Arena Style

Zum Einhängen am Rohrrahmen Hochschrank Standard

- Holzboden mit Rutschstopp

Elementbreite	Oberfläche	Breite	Tiefe	Höhe	Art.-Nr.
275	anthrazit	225	462	94	100.0919.43
300	anthrazit	250	462	94	100.0920.43
400	anthrazit	350	462	94	100.0921.43



Einhängeschale

Zum Einhängen am Rohrrahmen Hochschrank Standard

- Mit Bohrpositionen für aufschraubbare Umrandung

Elementbreite	Oberfläche	Breite	Tiefe	Höhe	Art.-Nr.
275	weiss	225	460	65	100.0171.01
300	weiss	250	460	65	100.0174.01
400	weiss	350	460	65	100.0178.01



Umrandung

Zum Aufschrauben auf Eihängeschale Hochschrank Standard

- Inklusive selbstschneidender Montageschrauben

Pro Schale werden 2 Umrandungen benötigt.

Elementbreite	Oberfläche	Breite	Tiefe	Höhe	Art.-Nr.
275 / 300	verchromt	89	435	40	100.0194.05
400	verchromt	152	435	40	100.0196.05



Flaschentrenngitter

Aufklipsbar auf Umrandung zur Eihängeschale Hochschrank Standard

- Für Elementbreite 300 mm = 8teilig
- Für Elementbreite 400 mm = 12teilig

Elementbreite	Oberfläche	Breite	Tiefe	Höhe	Art.-Nr.
300	verchromt	250	400		100.0272.05
400	verchromt	350	400		100.0273.05



UBoxx "Universal"

Zum Einhängen am Rohrrahmen Hochschrank Standard

- Set bestehend aus:
- 2 Boxen weiss à 1 Liter (inkl. Deckel)
- 2 Boxen weiss à 2.1 Liter
- 1 Trennteiler
- 2 Tragschienen für Boxen

Elementbreite	Oberfläche	Breite	Tiefe	Höhe	Art.-Nr.
300 / 400	weiss	245	465	95	200.1793.01
300 / 400	anthrazit	245	465	95	200.1793.43



Fronthalter

Zu Rohrrahmen Hochschrank Standard

- Inklusive ClickFixx-Verbindung und 3D-Justierung

Set à 2 Stück

Elementbreite	Oberfläche	Breite	Tiefe	Höhe	Art.-Nr.
150	weiss	100			100.0892.01
275	weiss	225			100.0584.xx
300	silber	250			100.0585.xx
400	anthrazit	350			100.0586.xx

Farbcode .xx: 01 = weiss, 02 = silber, 43 = anthrazit



Stabilisator-Bügel

Zum zusätzlichen Stabilisieren der Front (Bügel wird über den Rohrrahmen gestülpt und an der Front befestigt)

	Oberfläche	Breite	Tiefe	Höhe	Art.-Nr.
	weiss				100.0142.01
	silber				100.0142.02
	anthrazit				100.0142.43



Zusatzhaken

Für stark ausgezogene höhenverstellbare Rohrrahmen

- Totale Nutzung der Rohrrahmenhöhe

Set à 2 Stück

	Oberfläche	Breite	Tiefe	Höhe	Art.-Nr.
	weiss			125	100.0163.01
	silber			125	100.0163.02
	anthrazit			125	100.0163.43

HOCHSCHRANK SWING

Der drehbare Hochschrank für Küche, Wohn- und Arbeitsräume



VARIANTEN



Tablar Arena Classic chrom

DIFFERENZIERUNGSMERKMALE



- Auszug mit allen Tablar in beide Richtungen um 90° schwenkbar
- Mehr Komfort und Übersicht für Küchen, Wohn- und Arbeitsräume
- Ideal für kleinteilige Vorräte und Lager

- Bester Zugriff von allen Seiten
- Beste Platzausnutzung dank höhenverstellbaren Tablar
- Mit einer Handbewegung beste Übersicht auf den kompletten Schrankinhalt

- Gedämpftes Schliessen
- Leichtgängig und leise
- ClickFixx-Montage und einfache Justierung

OPTIONEN

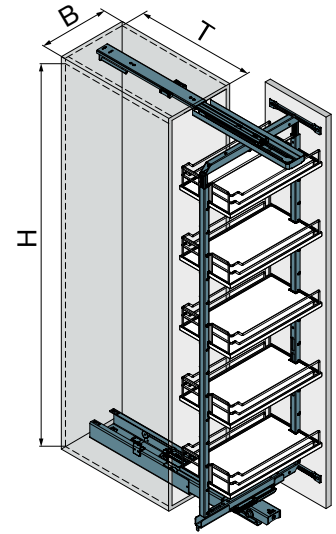
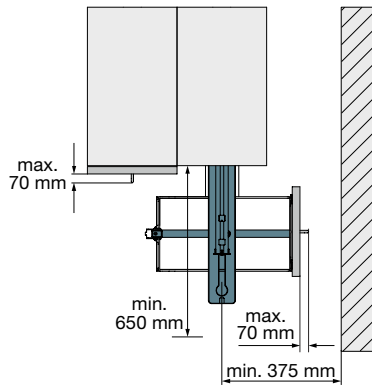


U Boxx

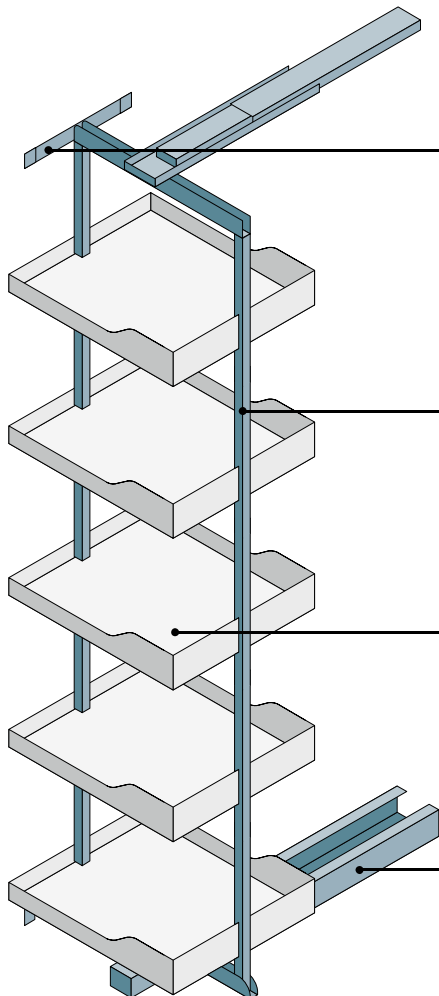
Mit den flexiblen Behältern organisiert sich der Schrank-Innenraum individuell und praktisch.

TECHNISCHE ILLUSTRATION

B= Elementbreite	275/300/400 mm
T= Lichte Tiefe	505 mm
H= Lichte Höhe	1200–2200 mm



KOMPONENTENÜBERSICHT



Montagematerial

Fronthalter, Stabilisator,
Zusatz-Haken

→ 1.42

Rohrrahmen

höhenverstellbar

→ 1.41

Zubehör

Einhängetablar Arena Classic

→ 1.41

Auszug

Vollauszug

→ 1.41



Vollauszug Hochschrank Swing

Zu Rohrrahmen Hochschrank Swing

- Inklusive Softclose
- Inklusive ClickFixx / Schnellmontage

Tragkraft: 70 kg

	Oberfläche	Breite	Tiefe	Höhe	Art.-Nr.
	silber	120	490	124	100.0582.02



Höhenverstellbarer Rohrrahmen Hochschrank Swing

Zu Vollauszug Hochschrank Swing

- Inklusive Softclose
- Inklusive ClickFixx / Schnellmontage

Lichte Höhe = Höhe Rohrrahmen + Höhe Auszug

Lichte Höhe	Oberfläche	Breite	Tiefe	Höhe	Art.-Nr.
1800 - 2000	silber		495	1676 - 1876	100.0603.02
2000 - 2200	silber		495	1876 - 2076	100.0604.02

weitere Höhen auf Anfrage; Verfügbarkeit ab Lager peka nach Absprache



Einhängetablar Arena Classic

Zum Einhängen am Rohrrahmen Hochschrank Swing

- Holzboden mit Rutschstopp

Silber = Boden grau mit Reling silber

Verchromt = Boden weiss mit Reling verchromt

Elementbreite	Oberfläche	Breite	Tiefe	Höhe	Art.-Nr.
275	silber verchromt	225	462	106	100.0359.xx
300		250	462	106	100.0428.xx
400		350	462	106	100.0429.xx

Farbcode .xx: 02 = silber, 05 = verchromt



Fronthalter

Zu Rohrrahmen Hochschrank Swing

- Inklusive ClickFixx-Verbindung und 3D-Justierung

Set à 2 Stück

Elementbreite	Oberfläche	Breite	Tiefe	Höhe	Art.-Nr.
275	silber	225			100.0584.02
300	silber	250			100.0585.02
400	silber	350			100.0586.02



Stabilisator-Bügel

Zum zusätzlichen Stabilisieren der Front (Bügel wird über den Rohrrahmen gestülpt und an der Front befestigt)

	Oberfläche	Breite	Tiefe	Höhe	Art.-Nr.
	silber				100.0142.02



Zusatzhaken

Für stark ausgezogene höhenverstellbare Rohrrahmen

- Totale Nutzung der Rohrrahmenhöhe

Set à 2 Stück

	Oberfläche	Breite	Tiefe	Höhe	Art.-Nr.
	silber			125	100.0163.02

HOCHSCHRANK BOX

Der Basis-Auszug für individuelle Möbelkonstruktionen



VARIANTEN



Individuelle Holzkasten

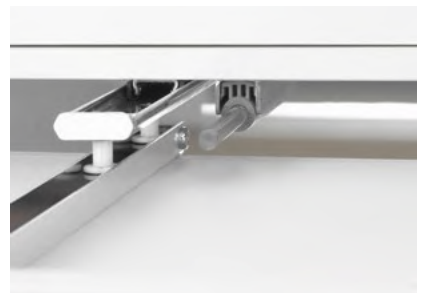
DIFFERENZIERUNGSMERKMALE



- Schlichter Auszug für Möbel in Holzkonstruktion



- Geeignet zum individuellen Bau verschiedenster Auszugmöbel, z.B. Apothekenschränke, Zeigewände, Kleiderschränke, Treppenschränke, Audio/Video-Auszüge u.v.m.



- Leichtgängiger, stabiler Auszug
- Nachrüstbar mit Softclose

OPTIONEN

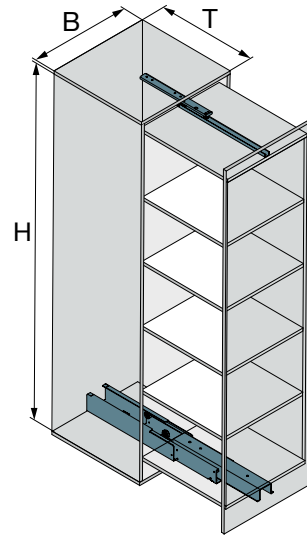


Softclose

Dämpfer für weiches Schließen des Schrankes.

TECHNISCHE ILLUSTRATION

B= Elementbreite	≥ 150 mm
T= Lichte Tiefe	400-1010 mm
H= Lichte Höhe	600-2000 mm





Vollauszug Hochschrank Box

Zur Montage von Holzkasten-Konstruktionen

- Für flexible Breiten (ab 110 mm), Tiefen und Höhen einsetzbar
- Mit automatischem Toleranzausgleich in der oberen Führung
- Softclose jederzeit nachrüstbar

Tragkraft: 150 kg = 390 – 600 mm Tiefe

Tragkraft: 120 kg = 700 – 1000 mm Tiefe

	Oberfläche	Breite	Tiefe	Höhe	Art.-Nr.
	weiss	107	390	128	100.0378.01
	weiss	107	450	128	100.0091.01
	weiss	107	490	128	100.0092.01
	weiss	107	530	128	100.0094.01
	verzinkt	107	600	128	100.0095.04
	verzinkt	107	700	128	100.0096.04
	verzinkt	107	800	128	100.0097.04
	verzinkt	107	900	128	100.0098.04
	verzinkt	107	1000	128	100.0089.04

Verfügbarkeit ab Lager peka nach Absprache



Softclose

Zu Vollauszug Hochschrank Box

- Jederzeit nachrüstbar, Montage unter Möbeldeckel

	Oberfläche	Breite	Tiefe	Höhe	Art.-Nr.
	verzinkt	23		28	100.0409.04

UNTERSCHRANK

Übersicht

Extendo
KitchenTower
Junior

Snello
150er Auszug
Kobra

Schubladenzubehör
Unterschrankzubehör
Verstellbare Arbeitsflächen





Extendo

Das flexible Auszugstabil für jeden Anwendungsbereich

→ 2.04



Kitchen Tower

Der moderne Allzweck-Unterschrank für Küche und Hauswirtschaft

→ 2.10



Junior

Der individuelle Unterschrank für Küche und Haushalt

→ 2.14



Kobra

Der universelle Korbauszug für Küche und Haushalt

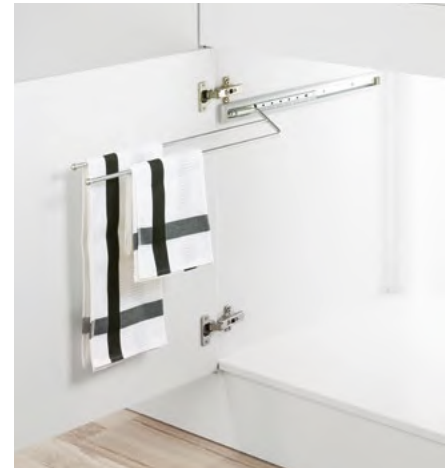
→ 2.32



Schubladezubehör

Praktische Ordnungssysteme für Schubladen

→ 2.36



Unterschrankzubehör

Nützliche Helfer im Unterschrank

→ 2.40



Snello

Das platzsparende Auszugssystem für die kompakte Küche

→ 2.20



150er Auszug

Der schmale Auszug für Gewürze, Flaschen und Handtücher

→ 2.26



Verstellbare Arbeitsflächen

Zusätzliche Arbeitsflächen für mehr Platz und Komfort

→ 2.44

GUT ORGANISIERT IST HALB GEKOCHT

Organisierte Unterschränkelemente, und seien sie noch so schmal, erleichtern das tägliche Arbeiten um ein Vielfaches. Für jedes Element findet sich die passende Ausstattung.

UNTERSCHRANK SYSTEMVERGLEICH

	Elementbreite 150 mm	Elementbreite 275 mm	Elementbreite 300 mm	Elementbreite 400 mm	Elementbreite 450 mm	Elementbreite 500 mm	Elementbreite 550 mm	Elementbreite 600 mm	Elementbreite 900 mm	Breitenunabhängig dank Bodenmontage	Frontauszug	Für Möbel mit scharnierter Tür	Für barrierefreies Wohnen	
Extendo		•	•	•	•	•	•	•	•			•	•	→ 2.04
Kitchen Tower					•			•		•		•	•	→ 2.10
Junior			•	•						•	•			→ 2.14
Snello	•		•								•			→ 2.20
150er Auszug	•										•			→ 2.26
Kobra		•	•	•	•	•	•	•				•	•	→ 2.32

AUSZUGSTABLAR EXTENDO

Das flexible Auszugstablar für jeden Anwendungsbereich



swiss made



interior
innovation
award
2013
Winner

product
design award
2013

reddot design award
winner 2012

VARIANTEN



Extendo weiss



Extendo silber



Extendo anthrazit

DIFFERENZIERUNGSMERKMALE



- Für jede Art von Schrank geeignet – auch für Schiebetüren oder türlose Möbel
- Für direkten Zugriff im vorderen Tablarbereich und komplette Tiefeneinsicht in ausgezogenem Zustand
- Zur Aufbewahrung von Geschirr, Pfannen und Vorräten
- Perfekte Platzausnutzung der gesamten Schrankbreite
- Tablare einzeln voll ausziehbar
- Universell einsetzbar, in verschiedensten Breiten
- Libell-Tablare aus Metall, hochstabil auch in breiten Ausführungen
- Leichte Reinigung der Tablare dank offenen Ecken und abgerundeten Kanten

OPTIONEN



Verstellbare Zusatztablare

Die magnetischen Zusatztablare lassen sich auf das Libell-Tablar aufsetzen und der Neigungswinkel der Ablagefläche einfach verstellen. So entsteht zusätzlicher Platz z.B. für Pfannendeckel.



Antirutschmatte

Die magnetische Antirutschmatte für Libell-Tablare verhindert ein Verrutschen des Schrankinhalts.



Unterteilungselement

Mit den magnetischen Trennwinkeln lässt sich die Fläche des Libell-Tablars flexibel unterteilen und verhindern das Herausfallen von Staugut.

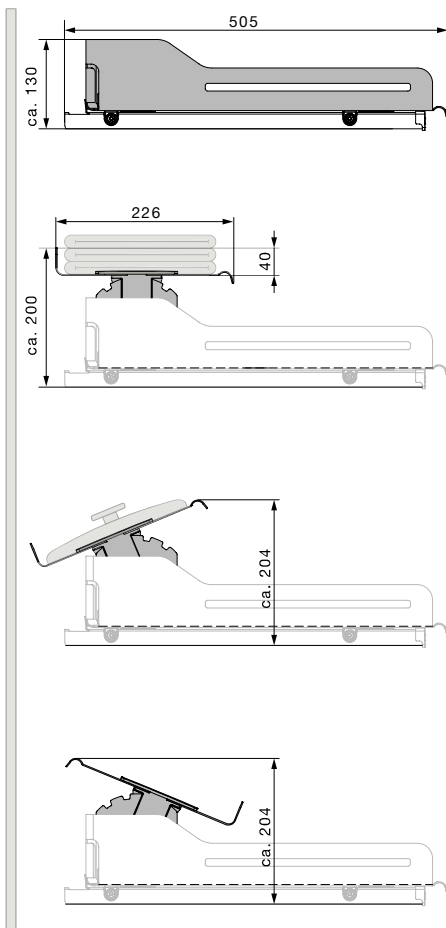
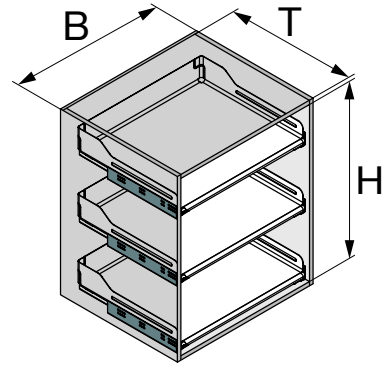


Holzboxen

Handgearbeitete Eichenholzboxen verschiedener Grösse für Libell-Tablare zur Aufbewahrung von Kleinteilen. Die Boxen lassen sich beliebig stapeln und verschieben.

TECHNISCHE ILLUSTRATION

B= Elementbreite	275/300/400/450/500/ 550/600/900 mm
T= Lichte Tiefe	500 mm

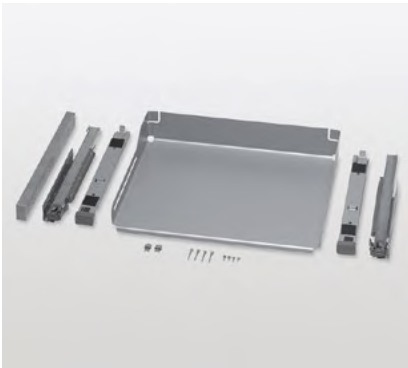


Einbauhöhe ohne Zusatztablar

Einbauhöhe mit Zusatztablar, Position waagrecht

Einbauhöhe mit Zusatztablar, Position mit Neigungswinkel

Einbauhöhe mit Zusatztablar, Position mit Neigungswinkel



Extendo Libell Complet Auszugstablar

Komplettsset inkl. Schubkastenführung und Distanzleiste

- Geeignet für offene Tablarschränke, als Innenauszug hinter Frontauszügen, hinter Schiebetüren, oder bei scharnierten Türen mit Standard-Scharnier
- Sonderbreiten auf Anfrage möglich

Set bestehend aus:

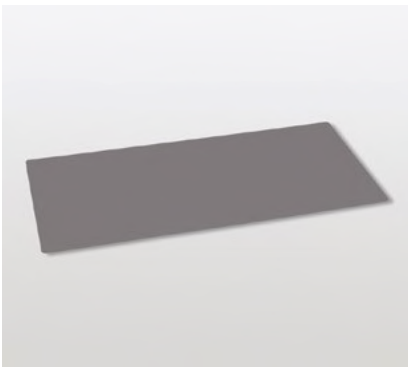
- 1 Extendo-Tablar
- 1 Adapter-Set für Schubkastenführung
- 1 Vollauszug-Set Blum Legrabox (Nennlänge 450 mm)
- 1 Distanzleiste (Breite 900 inkl. 2 Distanzleisten)

Tragkraft: 40 kg

Elementbreite	Oberfläche	Breite	Tiefe	Höhe	Art.-Nr.
275	weiss silber anthrazit	200	495	130	200.1810.xx
300		225	495	130	200.1811.xx
400		325	495	130	200.1812.xx
450		375	495	130	200.1813.xx
500		425	495	130	200.1814.xx
550		475	495	130	200.1815.xx
600		525	495	130	200.1816.xx
900		800	495	130	200.1819.xx

Farbcode .xx: 01 = weiss, 12 = silber, 43 = anthrazit

Verfügbarkeit ab Lager peka nach Absprache



Antirutschmatte magnetisch

Zu Extendo Auszugstablar mit Distanzleiste

- Magnetisch
- Kann zum Reinigen einfach entfernt werden

perlweiss = für Tablar weiss

walnuttsgrau = für Tablar silber / anthrazit

Elementbreite	Oberfläche	Breite	Tiefe	Höhe	Art.-Nr.
275	perlweiss walnuttsgrau	155	415	0.5	100.0697.xx
300		180	415	0.5	100.0698.xx
400		280	415	0.5	200.1362.xx
450		330	415	0.5	200.1364.xx
500		380	415	0.5	200.1366.xx
550		430	415	0.5	200.1368.xx
600		480	415	0.5	200.1370.xx
900		755	415	0.5	200.1375.xx

Farbcode .xx: 57 = perlweiss, 56 = walnuttsgrau

Verfügbarkeit ab Lager peka nach Absprache



Zusatztablar-Set

Zu Extendo Auszugstablar mit Distanzleiste

- Magnetisch, zum Aufsetzen mit Magnetfuss auf das Extendo Auszugstablar
- Ablagefläche kann in 3 Positionen verstellt werden
- Zweite Ablageebene für Pfannendeckel etc.

	Oberfläche	Breite	Tiefe	Höhe	Art.-Nr.
550	weiss	460	226	160 / 164	200.1448.xx
600	silber	510	226	160 / 164	200.1450.xx
900	anthrazit	785	226	160 / 164	200.1456.xx

Farbcode .xx: 01 = weiss, 12 = silber, 43 = anthrazit



Unterteilungselement

Magnetischer Unterteiler zu Extendo Auszugstablar

- Kann direkt auf dem Tablar (Boden oder Seite) oder auf der Antirutschmatte angebracht werden

	Oberfläche	Breite	Tiefe	Höhe	Art.-Nr.
	weiss	90	26 / 3	90	100.0706.51
	grau	90	26 / 3	90	100.0706.52
	anthrazit	90	26 / 3	90	100.0706.43

Abnahmemenge: 4 Stück oder ein Vielfaches pro Artikelnummer



Reling

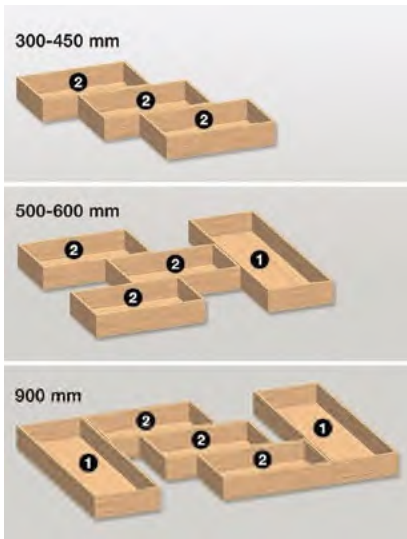
Magnetische Tablarreiling zu Extendo Auszugstablar mit Distanzleiste

- Optionales Ordnungssystem

Elementbreite	Oberfläche	Breite	Tiefe	Höhe	Art.-Nr.
275	weiss silber anthrazit	182	7	42	200.1799.xx
300		207	7	42	200.1465.xx
400		282	7	42	200.1469.xx
450		357	7	42	200.1471.xx
500		407	7	42	200.1473.xx
550		457	7	42	200.1475.xx
600		507	7	42	200.1477.xx
900		782	7	42	200.1483.xx

Farbcode .xx: 01 = weiss, 12 = silber, 43 = anthrazit

Verfügbarkeit ab Lager peka nach Absprache



Holzboxen Sets «niedrig» Extendo

Zu Extendo Auszugstablär

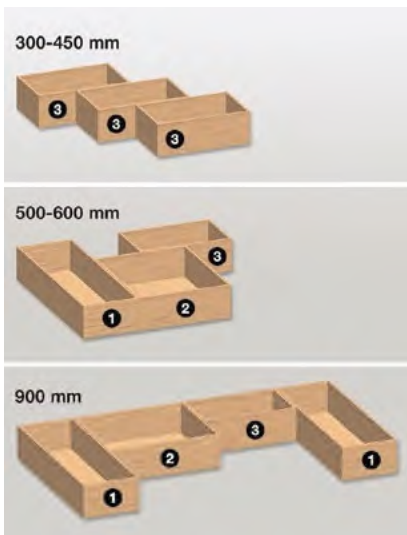
Die Sets enthalten die nebenstehend abgebildeten Kombinationen folgender Boxentypen:

#1 - Box lang, niedrig (446 x 150 x 50 mm)

#2 - Box klein, niedrig (247 x 148 x 50 mm)

Inklusive Metallklammern für die Verbindung der Boxen

Elementbreite	Oberfläche	Breite	Tiefe	Höhe	Art.-Nr.
300 - 450	Eiche hell				200.1677.36
500 - 600	Eiche hell				200.1675.36
900	Eiche hell				200.1673.36



Holzboxen Sets «hoch» Extendo

Zu Extendo Auszugstablär

Die Sets enthalten die nebenstehend abgebildeten Kombinationen folgender Boxentypen:

#1 - Box lang, hoch (446 x 150 x 87 mm)

#2 - Box gross, hoch (247 x 296 x 87 mm)

#3 - Box klein, hoch (247 x 148 x 87 mm)

Inklusive Metallklammern für die Verbindung der Boxen

Elementbreite	Oberfläche	Breite	Tiefe	Höhe	Art.-Nr.
300 - 450	Eiche hell				200.1678.36
500 - 600	Eiche hell				200.1676.36
900	Eiche hell				200.1674.36

UNTERSCHRANK KITCHEN TOWER

Der moderne Allzweck-Unterschrank für Küche und Hauswirtschaft



swiss made

VARIANTEN



Kitchen Tower 600 weiss



Kitchen Tower 600 anthrazit

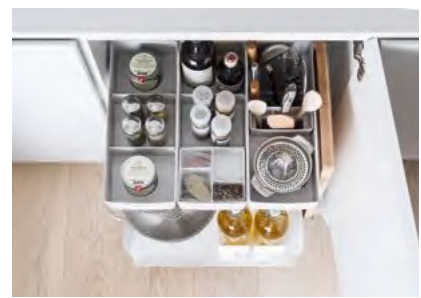


Kitchen Tower 450 weiss



Kitchen Tower 450 anthrazit

DIFFERENZIERUNGSMERKMALE



- Kompaktes Design zum effizienten Verstauen der täglich verwendeten Kochutensilien an einem Ort
- Bewegt sich mit dem Öffnen der Tür automatisch aus dem Schrank heraus
- Beste Übersicht und Zugang zum Inhalt von drei Seiten

- Spezielle Ablagen für Küchenmesser, Kochlöffel und Rüstbretter
- Herausnehmbarer Dispenser mit transparentem Deckel für Gewürze oder lose Kleinteile

- Stabile, langlebige Mechanik für den täglichen Einsatz
- Für bessere Ergonomie wahlweise rechts oder links montierbar

OPTIONEN



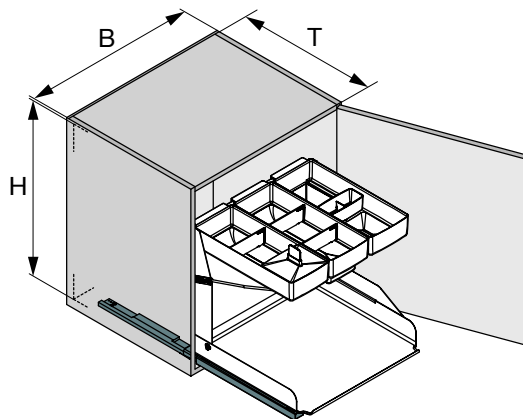
Unterteilungselement

Zusätzliche magnetische Trennwinkel zur Unterteilung und Begrenzung der unteren Tablarfläche.

TECHNISCHE ILLUSTRATION

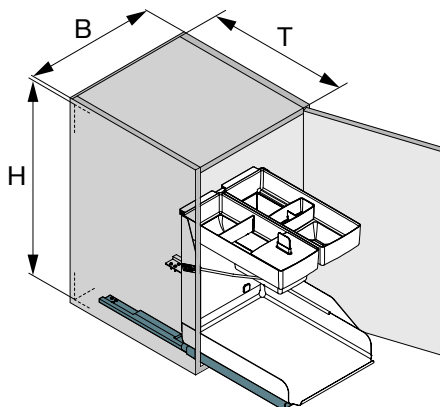
Kitchen Tower 600

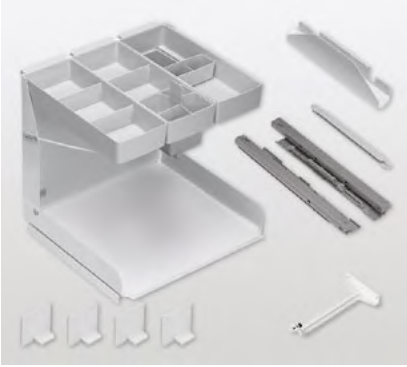
B= Elementbreite	600 mm
T= Lichte Tiefe	500 mm
H= Lichte Höhe	560 mm



Kitchen Tower 450

B= Elementbreite	450 mm
T= Lichte Tiefe	500 mm
H= Lichte Höhe	560 mm





Kitchen Tower Typ 600

Unterschrankauszug komplett für Möbel mit scharnierten Türen

- Inklusive Softclose
- Montage links oder rechts

Set bestehend aus:

- 3 Schalen oben, inkl. Unterteilungen und 4-fach Gewürzdispenser *
- 4 magnetische Unterteiler
- 1 Antirutschmatte
- 1 Rüstbretthalter
- 1 Vollauszug inkl. Softclose
- 1 Türmitnehmer

Elementbreite	Oberfläche	Breite	Tiefe	Höhe	Art.-Nr.
600	weiss	562 - 568	500	560	200.1787.21
600	anthrazit	562 - 568	500	560	200.1787.43

* Kunststoff: ABS, UV-beständig, lebensmittelecht, spülmaschinenfest



Kitchen Tower Typ 450

Unterschrankauszug komplett für Möbel mit scharnierten Türen

- Inklusive Softclose
- Montage links oder rechts

Set bestehend aus:

- 2 Schalen oben, inkl. Unterteilungen und 4-fach Gewürzdispenser *
- 2 magnetische Unterteiler
- 1 Antirutschmatte
- 1 Rüstbretthalter
- 1 Vollauszug inkl. Softclose
- 1 Türmitnehmer

Elementbreite	Oberfläche	Breite	Tiefe	Höhe	Art.-Nr.
450	weiss	412 - 418	500	560	200.1786.21
450	anthrazit	412 - 418	500	560	200.1786.43

* Kunststoff: ABS, UV-beständig, lebensmittelecht, spülmaschinenfest

UNTERSCHRANK JUNIOR

Der individuelle Unterschränk für Küche und Haushalt



VARIANTEN



UBoxxen



Tablar Arena Classic Chrom



Tablar Arena Style anthrazit

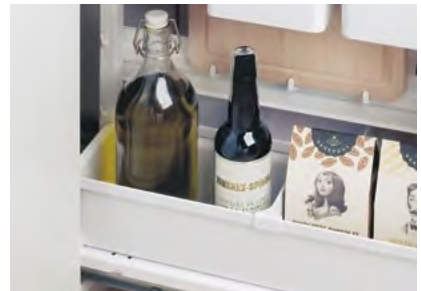
DIFFERENZIERUNGSMERKMALE



- Messer, Rüstbretter, Flaschen, Gewürze, Kaffeekapseln, Werkzeug: alles hat seinen Platz
- Flexible Aufteilung des Schrankvolumens durch frei platzierbare Einhängeboxen
- Individuell konfigurierbare Einhängenelemente



- Bequemer Zugang zum Inhalt von zwei Seiten und von oben
- Spezielle Ablagen für Küchenmesser, Kochlöffel und Rüstbretter
- Herausnehmbarer Dispenser mit Deckel für Gewürze oder lose Kleinteile



- Einhängenelemente kompatibel mit Hochschrank Standard
- Einfache Reinigung der Kunststoffteile
- Breitenunabhängig dank Bodenmontage

OPTIONEN



UBoxx „Universal“

Flexibles Set mit vier Boxen



UBoxx „Messer/Rüstbrett“

Die Kunststoffboxen mit Deckel werden flexibel in die Schranktraverse eingehängt.

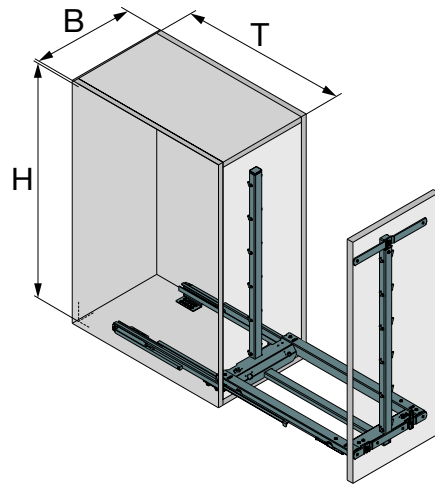


UBoxx „Flaschen“

Die reinigungsfreundlichen Bodenelemente mit Unterteilern für eine saubere Aufbewahrung von Flaschen.

TECHNISCHE ILLUSTRATION

B= Elementbreite	300/400 mm
T= Lichte Tiefe	480 mm
H= Lichte Höhe	631 mm





Junior

Unterschrankauszug als Frontauszug

- Inklusive Softclose
- Breitenunabhängig dank Bodenmontage

Set bestehend aus:

- 1 Hauptrahmen
- 1 Schiene
- 2 Fronthalter

Lichte Höhe: min. 631 mm

Elementbreite	Oberfläche	Breite	Tiefe	Höhe	Art.-Nr.
300 / 400	weiss	258	475	610	200.1790.01
300 / 400	anthrazit	258	475	610	200.1790.43



UBoxx "Universal"

Zum Einhängen am Rohrrahmen Junior

Set bestehend aus:

- 2 Boxen weiss à 1 Liter (inkl. Deckel)
- 2 Boxen weiss à 2.1 Liter
- 1 Trennwand
- 2 Tragschienen für Boxen

Elementbreite	Oberfläche	Breite	Tiefe	Höhe	Art.-Nr.
300 / 400	weiss	245	465	95	200.1793.01
300 / 400	anthrazit	245	465	95	200.1793.43



UBoxx "Messer/Rüstbrett"

Zum Einhängen am Rohrrahmen Junior

Set bestehend aus:

- 1 Schneidbretthalterung
- 2 Boxen weiss à 1 Liter (inkl. Deckel)
- 2 Boxen weiss à 2 Liter (1 x inkl. Messereinteilung)
- 1 Box weiss à 2.1 Liter
- 2 Tragschienen für Boxen

Elementbreite	Oberfläche	Breite	Tiefe	Höhe	Art.-Nr.
300 / 400	weiss	245	465	195	200.1795.01
300 / 400	anthrazit	245	465	195	200.1795.43



UBoxx "Flaschen"

Bodenelement für Unterschrankauszug Junior

Set bestehend aus:

- 2 Boxen weiss à 3.2 Liter
- 3 Trennwände
- 2 Halterungen (passend beim Junior unten)

Elementbreite	Oberfläche	Breite	Tiefe	Höhe	Art.-Nr.
300 / 400	weiss	245	465	95	200.1794.01



Einhängetablar Libell

Zum Einhängen am Rohrrahmen Junior

Elementbreite	Oberfläche	Breite	Tiefe	Höhe	Art.-Nr.
300	weiss	250	470	92	100.0690.01
400	weiss	350	470	92	100.0692.01



Antirutschmatte magnetisch

Zu Eihängetablar Libell zu Junior

- Magnetisch
- Kann zum Reinigen einfach entfernt werden

Elementbreite	Oberfläche	Breite	Tiefe	Höhe	Art.-Nr.
300	perlweiss	205	415	0.5	100.0699.57
400	perlweiss	305	415	0.5	100.0701.57



Einhängetablar Arena Classic

Zum Einhängen am Rohrrahmen Junior

- Holzboden mit Rutschstopp

Boden weiss mit Reling verchromt

Elementbreite	Oberfläche	Breite	Tiefe	Höhe	Art.-Nr.
300	verchromt	250	462	106	100.0428.05
400	verchromt	350	462	106	100.0429.05



Einhängetablar Arena Style

Zum Einhängen am Rohrrahmen Junior

- Holzboden mit Rutschstopp


Elementbreite	Oberfläche	Breite	Tiefe	Höhe	Art.-Nr.
300	anthrazit	250	462	94	100.0920.43
400	anthrazit	350	462	94	100.0921.43

UNTERSCHRANK SNELLO



Das platzsparende Auszugssystem für die kompakte Küche



 swiss made

VARIANTEN



Unterschrankauszug Libell weiss Handtuchauszug Libell weiss

DIFFERENZIERUNGSMERKMALE



- Spezialauszug für schmale Unterschränke (150 - 300 mm)
- Ideal zur Aufbewahrung von Gewürzen, Reinigungsutensilien oder Flaschen

- Maximale Platzausnutzung in kleinen Küchen
- Inklusive Handtuchhalter und praktischer Kunststoffschale für Lappen und Schwämme
- Ideal zur Planung im Bereich der Spüle oder dem Kochfeld

- Ablare können zum Reinigen einfach ausgehängt werden
- Geschlossene Schalentablare verhindern das Umfallen von Flaschen und Hindurchfallen von Kleinutensilien
- Leichtgängig und leise

OPTIONEN



Antirutschmatte

Die magnetische Antirutschmatte verhindert ein Verrutschen des Schrankinhalts.



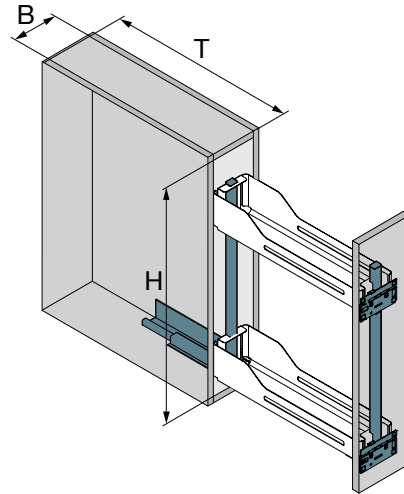
Unterteilungselement

Die magnetischen Trennwinkel verhindern das Umfallen von Flaschen und unterteilen flexibel die Tablarfläche.

TECHNISCHE ILLUSTRATION

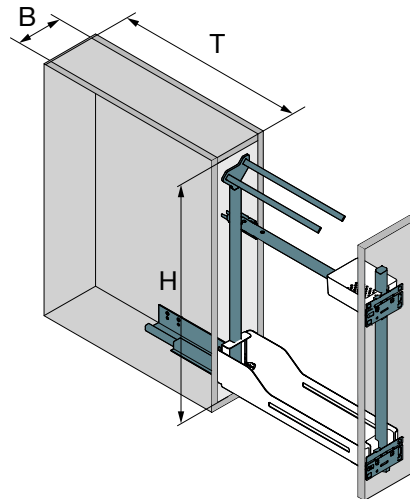
Snello Unterschrankauszug

B= Elementbreite	150/200/300 mm
T= Lichte Tiefe	475 mm
H= Lichte Höhe	520 mm



Snello Handtuchauszug

B= Elementbreite	150 mm
T= Lichte Tiefe	475 mm
H= Lichte Höhe	660 mm





Snello 150/200 Unterschrankauszug

Unterschrank-Vollauszug Comfort

- Inklusive Softclose (oben und unten)

Tragkraft: 15 kg

Elementbreite	Oberfläche	Breite	Tiefe	Höhe	Art.-Nr.
150	weiss	110	475	520	200.1273.01
200	weiss	160	475	520	200.1276.01

Verfügbarkeit ab Lager peka nach Absprache



Snello 150 Handtuchauszug

Unterschrank-Vollauszug Standard

- Handtuchhalter mit Antirutsch-Beschichtung
- Inklusive Schale für Kleinutensilien
- Inklusive Softclose (unten)

Tragkraft: 15 kg

Elementbreite	Oberfläche	Breite	Tiefe	Höhe	Art.-Nr.
150	weiss	110	475	660	200.1809.01



Snello 300 Unterschrankauszug

Unterschrank-Vollauszug Comfort

- Inklusive Softclose (oben und unten)

Tragkraft: 20 kg

Elementbreite	Oberfläche	Breite	Tiefe	Höhe	Art.-Nr.
300	weiss	260	475	520	200.1283.01



Antirutschmatte magnetisch

Zu Snello 150/200 Unterschrank-Vollauszug

- Magnetisch
- Kann zum Reinigen einfach entfernt werden

Elementbreite	Oberfläche	Breite	Tiefe	Höhe	Art.-Nr.
150	perlweiss	67	390	0.5	200.1277.57
200	perlweiss	105	390	0.5	200.1278.57



Antirutschmatte magnetisch

Zu Snello 300 Unterschrank-Vollauszug

- Magnetisch
- Kann zum Reinigen einfach entfernt werden

Elementbreite	Oberfläche	Breite	Tiefe	Höhe	Art.-Nr.
300	perlweiss	205	390	0.5	200.1279.57



Unterteilungselement

Magnetischer Unterteiler zu Libell-Tablaren

- Kann direkt auf dem Tablar (Boden oder Seite) oder auf der Antirutschmatte angebracht werden

	Oberfläche	Breite	Tiefe	Höhe	Art.-Nr.
	weiss	90	26 / 3	90	100.0706.51

Abnahmemenge: 4 Stück oder ein Vielfaches pro Artikelnummer

UNTERSCHRANK 150ER

Der schmale Auszug für Gewürze, Flaschen und Handtücher



VARIANTEN



Auszug verchromt



Auszug anthrazit



Handtuchauszug verchromt



Handtuchauszug anthrazit

DIFFERENZIERUNGSMERKMALE



- Auszugssystem für kleinste Nischen mit einer Breite von 150 mm
- Ideal zur Aufbewahrung von Gewürzen, Reinigungsutensilien oder Flaschen

- Maximale Platzausnutzung in kleinen Küchen
- Flaschen und Handtücher sind jederzeit griffbereit
- Ideal zur Planung im Bereich der Spüle oder dem Kochfeld

- Mit 3-dimensionaler Frontverstellung
- Leichtgängig und leise

OPTIONEN



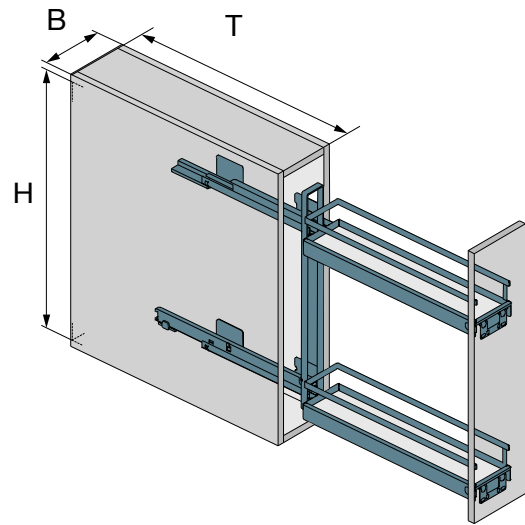
Trennbügel

Zur Unterteilung des Strukturmetallbodens z.B. als Flaschentrenngitter

TECHNISCHE ILLUSTRATION

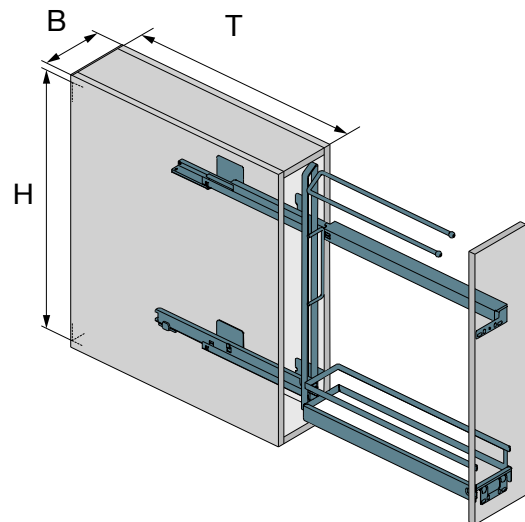
150er Unterschrankauszug

B= Elementbreite	150 mm
T= Lichte Tiefe	481 mm
H= Lichte Höhe	542 mm



150er Handtuchauszug

B= Elementbreite	150 mm
T= Lichte Tiefe	481 mm
H= Lichte Höhe	592 mm





150er Unterschrankauszug Classic

Vollauszug mit 2 Strukturmetallböden

- Integrierter Softclose
- Trennbügel optional erhältlich
- Fronthalter inklusive ClickFixx
- 3D-Frontjustierung

Montage an rechter Seitenwand

Tragkraft: 12 kg

Elementbreite	Oberfläche	Breite	Tiefe	Höhe	Art.-Nr.
150	verchromt	110	481	540	200.1414.05



150er Handtuchauszug Classic

Vollauszug mit 2 Handtuchhaltern und 1 Strukturmetallboden

- Integrierter Softclose
- Trennbügel optional erhältlich
- Fronthalter inklusive ClickFixx
- 3D-Frontjustierung

Montage an rechter Seitenwand

Tragkraft: 12 kg

Elementbreite	Oberfläche	Breite	Tiefe	Höhe	Art.-Nr.
150	verchromt	110	481	590	200.1415.05



Trennbügel Classic

Zur Unterteilung des Strukturmetallbodens am 150er Unterschrankauszug Classic

	Oberfläche	Breite	Tiefe	Höhe	Art.-Nr.
	verchromt				650.0256.05



150er Unterschrankauszug Style

Vollauszug mit 2 Strukturmetallböden

- Integrierter Softclose
- Trennbügel optional erhältlich
- Fronthalter inklusive ClickFixx
- 3D-Frontjustierung

Montage an rechter Seitenwand

Tragkraft: 12 kg

Elementbreite	Oberfläche	Breite	Tiefe	Höhe	Art.-Nr.
150	anthrazit	110	481	540	200.1796.43



150er Handtuchauszug Style

Vollauszug mit 2 Handtuchhaltern und 1 Strukturmetallboden

- Integrierter Softclose
- Trennbügel optional erhältlich
- Fronthalter inklusive ClickFixx
- 3D-Frontjustierung

Montage an rechter Seitenwand

Tragkraft: 12 kg

Elementbreite	Oberfläche	Breite	Tiefe	Höhe	Art.-Nr.
150	anthrazit	110	481	590	200.1797.43



Trennbügel Style

Zur Unterteilung des Strukturmetallbodens am 150er Unterschrankauszug Style

	Oberfläche	Breite	Tiefe	Höhe	Art.-Nr.
	anthrazit				200.1798.43

KORBAUSZUG KOBRA



Der universelle Korbauszug für Küche und Haushalt



VARIANTEN



Korb weiss

DIFFERENZIERUNGSMERKMALE



- Ideal zum Verstauen von Kochgeschirr, Vorräten oder Textilien
- Hohe Wände verhindern das Umfallen von Ladegut
- Gute Einsicht dank Drahtgitter



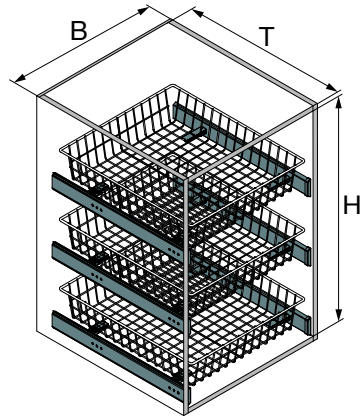
- Serienmässig ausgerüstet mit der Einlaufdämpfung Softclose
- Schliesst geräuschlos und selbsttätig



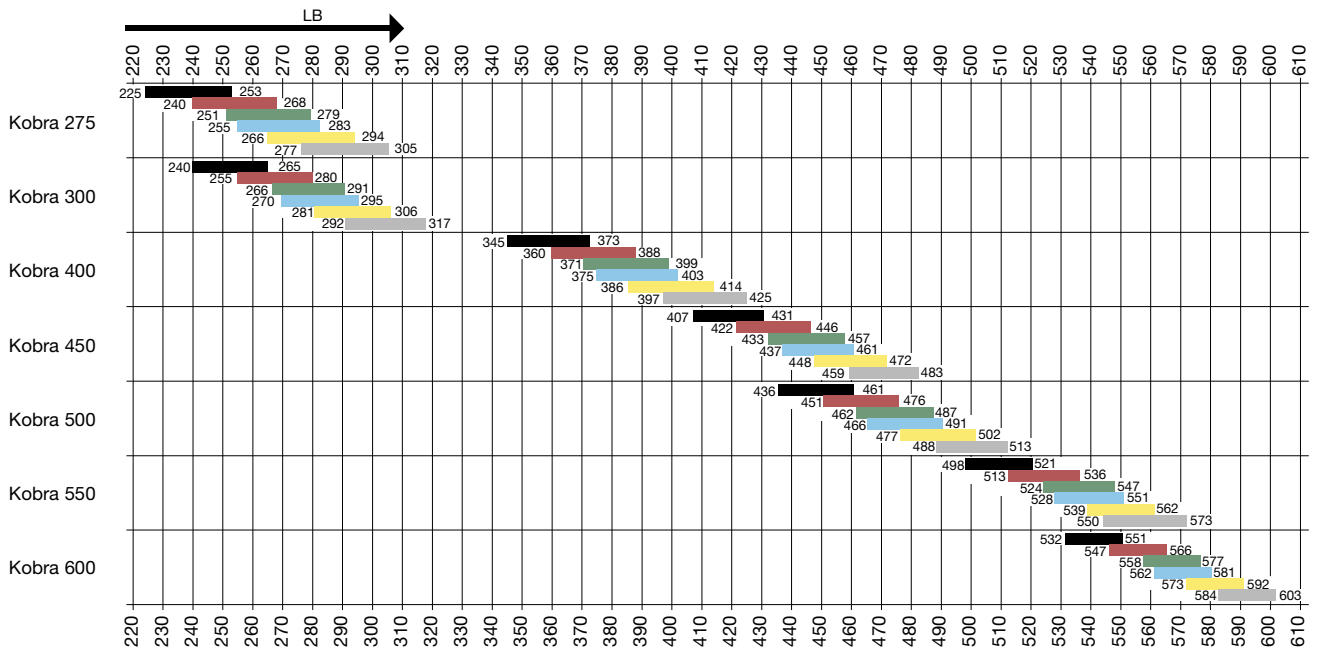
- Türabweiser aus Kunststoff verhindert Kratzer an der Schranktüre
- Durch die Breitenverstellung flexibel einsetzbar
- Einfach nachrüstbar

TECHNISCHE ILLUSTRATION

B= Elementbreite	275/300/400/450/500/ 550/600 mm
T= Lichte Tiefe	510 mm (Vollauszug) 505 mm (Einfachauszug)
H= Lichte Höhe	128 mm



Distanzbügel, Spacer, Etrier d'écartement, Distanciador	Black	Red	Green	Blue	Yellow	Grey
ohne, without, sans, sin	X					
15 mm		2		4	2	
26 mm			2		2	4





Vollauszug Kobra Plus 100

Breitenverstellbares Korbauszugsystem, Höhe 100 mm

- Inklusive Softclose und Selbsteinzug
- Inklusive Türabweiser (am Auszug befestigt)

Einbautiefe: min. 505 mm

Tragkraft: 20 kg

Elementbreite	Oberfläche	Breite	Tiefe	Höhe	Art.-Nr.
275	weiss	215	500	100	200.0921.71
300	weiss	235	500	100	200.0922.71
400	weiss	330	500	100	200.0923.71
450	weiss	390	500	100	200.0924.71
500	weiss	430	500	100	200.0925.71
550	weiss	485	500	100	200.0926.71
600	weiss	530	500	100	200.0927.71



Einfachauszug Kobra Single 100

Breitenverstellbares Korbauszugsystem, Höhe 100 mm

- Inklusive Türabweiser (am Korb befestigt)

Einbautiefe: min. 505 mm

Tragkraft: 20 kg

Elementbreite	Oberfläche	Breite	Tiefe	Höhe	Art.-Nr.
275	weiss	215	500	100	200.0133.71
300	weiss	235	500	100	200.0137.71
400	weiss	330	500	100	200.0142.71
450	weiss	390	500	100	200.0146.71
500	weiss	430	500	100	200.0150.71
550	weiss	485	500	100	200.0154.71
600	weiss	530	500	100	200.0158.71



Distanzbügel

Zu Kobra

- Passend auf 32 mm Rasterbohrung

	Oberfläche	Breite	Tiefe	Höhe	Art.-Nr.
	weiss	15	75	30	200.0319.01
	weiss	26	75	30	200.0322.01

SCHUBLADEN- ZUBEHÖR



Praktische Ordnungssysteme für Schubladen



PRODUKTÜBERSICHT



Spider

Das Flaschentrenngitter wird werkzeuglos links oder rechts an der Rückwand eingehängt und lässt daneben auch noch Raum für Töpfe, Pfannen oder weitere Vorräte.



Flaschentrenngitter

Die praktische Unterteilung für Flaschen wird werkzeuglos an der eckigen Seitenreling der Schublade aufgeklipst.



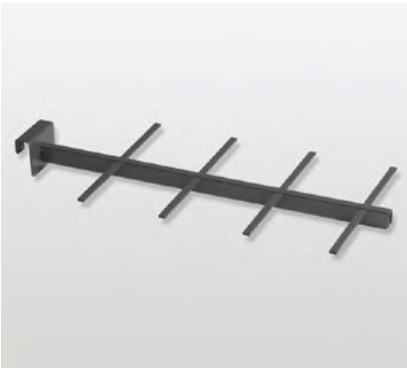
Flaschentragkorb

Der mobile Tragkorb kann beliebig und in jeder Schublade eingesetzt werden.



Gewürzeinsatz

Zur Aufbewahrung von Gewürzstreuer und Dosen jeglicher Art. Kann dank der flachen Form auch in Schubkästen mit geringer Bauhöhe übersichtlich gelagert werden.



Spider Flaschentrenngitter (Holzrückwand)

Flaschentrenngitter zweireihig für Schubladen mit 16 mm dicker Holzrückwand

- Wird an der Rückwand werkzeuglos eingehängt

Elementbreite	Oberfläche	Breite	Tiefe	Höhe	Art.-Nr.
275 / 300 *	weiss	195	418	44	200.1801.21
275 / 300 *	anthrazit	195	418	44	200.1801.43

Version für Metallrückwand auf Anfrage

* Elementbreite \geq 275: Blum Legrabox, Antaro, Intivo / Grass Vionaro / Hettich AvanTech
 Elementbreite \geq 300: alle Schubkasten-Versionen

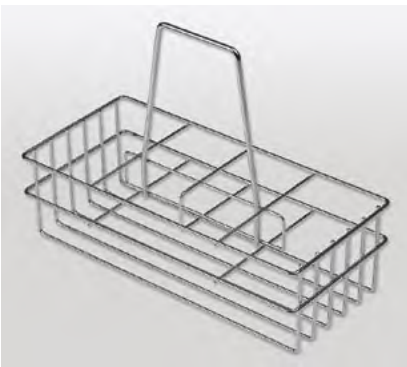


Flaschentrenngitter

Zu Blum Tandembox Antaro Schubladen mit eckiger Reling

- Kann einfach an der Seitenreling aufgeklipst werden

Elementbreite	Oberfläche	Breite	Tiefe	Höhe	Art.-Nr.
275	weiss	233	435	29	200.1538.21
300	weiss	258	435	29	200.1539.21
400	weiss	358	435	29	200.1540.21

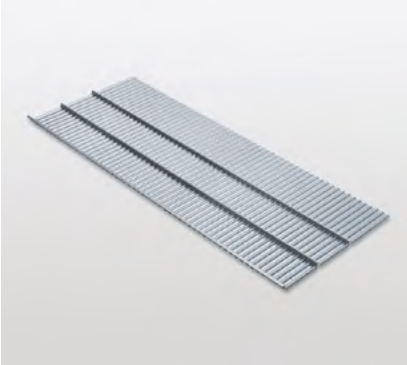


Flaschentragkorb

8teilig, für Schubladen ab 275 mm Breite

- Passt auch für Blum Tandembox antaro Schubladen

Elementbreite	Oberfläche	Breite	Tiefe	Höhe	Art.-Nr.
275	weiss	191	410	310	200.1490.01
275	verchromt	191	410	310	200.1490.05



Gewürzeinsatz

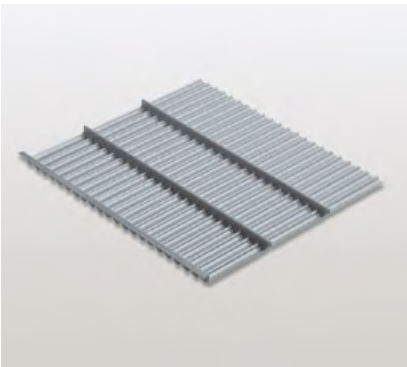
Zum individuellen Zuschneiden auf die Schubladenbreite

- Optimale Lagerung aller Gewürzstreuer, dank flacher Form auch unter Glas-keramikfeldern verwendbar

Maximale Gewürzstreuer-Länge:

1. Reihe: 144 mm
2. Reihe: 144 mm
3. Reihe: 209 mm

	Oberfläche	Breite	Tiefe	Höhe	Art.-Nr.
	weiss	1300	524	25	200.0747.01
	silber	1300	524	25	200.0747.02



Gewürzeinsatz

Fertig zugeschnitten für Blum Tandembox antaro Schubladen

- Optimale Lagerung aller Gewürzstreuer, dank flacher Form auch unter Glas-keramikfeldern verwendbar
- Zugeschnitten für Blum-Schubladen mit 16 mm Seitenwandstärke
- Oberfläche glänzend

Maximale Gewürzstreuer-Länge:

1. Reihe: 144 mm
2. Reihe: 144 mm
3. Reihe: 155 mm

Elementbreite	Oberfläche	Breite	Tiefe	Höhe	Art.-Nr.
275	silber	187	473	25	200.0782.02
300	silber	212	473	25	200.0812.02
400	silber	312	473	25	200.0783.02
450	silber	362	473	25	200.0784.02
500	silber	412	473	25	200.0785.02
550	silber	462	473	25	200.0786.02
600	silber	512	473		200.0787.02

UNTERSCHRANK- ZUBEHÖR

Nützliche Helfer im Unterschrank



swiss made

PRODUKTÜBERSICHT



Sesam Mini

Einfaches Einhängeregal mit geschlossenem Tablarboden zum Verstauen von Kleinutensilien in Küche und Hauswirtschaft



Handtuchauszug

Ob im Badezimmer oder in der Küche – mit dem ausziehbaren Halter bleiben die Handtücher immer griffbereit.



Kuchenblechhalter

Mit dieser Halterung können Kuchenbleche oder Rüstbretter platzsparend verstaut werden und sind jederzeit griffbereit.



Porter

Auf dem Boden montierter Auszug für Gasflaschen, Aggregate oder Getränkekästen



Sesam Mini

Mehrzweck-Regalsystem

- Ideales Lagern von kleinen Utensilien dank hohen, geschlossenen Tablaren
- Rechts oder links an der Seitenwand montierbar
- Ablare dank Rastersystem höhenverstellbar

Set bestehend aus:

- 1 Regalsystem
- 2 Einhängetablare
- 2 Einhängehaken

	Oberfläche	Breite	Tiefe	Höhe	Art.-Nr.
	weiss	121	278	434	600.0380.01
	silber	121	278	434	600.0380.12
	anthrazit	121	278	434	600.0380.43



Handtuchauszug

2- oder 3armig

- In der Neigung stufenlos verstellbar
- Mit Abdeckung

Montage an Seitenwand, links oder rechts verwendbar
Schienenlänge: 480 mm

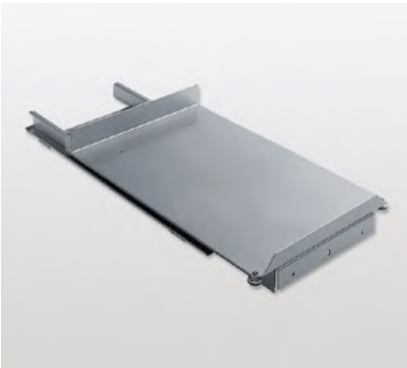
Arme	Oberfläche	Breite	Tiefe	Höhe	Art.-Nr.
2	matt-verchromt	105	495		600.0317.09
3	matt-verchromt	145	495		600.0316.09



Kuchenblech- und Rüstbretthalter

Zur Montage auf Boden für offene Schränke, hinter Türen oder auf Auszugsböden

	Oberfläche	Breite	Tiefe	Höhe	Art.-Nr.
	verchromt	80	300	250	600.0008.05



Porter

Einfachauszug für Getränkekasten

- Integrierte Türabweis-Rollen links und rechts
- Bodenmontage

Tragkraft: 100 kg

	Oberfläche	Breite	Tiefe	Höhe	Art.-Nr.
	silber	279	500	46 / 85	200.0395.02



Porter Basic

Einfachauszug für Unterschrank-Holzkonstruktionen

- Bodenmontage

Tragkraft: 100 kg

	Oberfläche	Breite	Tiefe	Höhe	Art.-Nr.
	verzinkt	120	500	44	100.0265.04
	verzinkt	215	500	44	100.0268.04

VERSTELLBARE ARBEITSFLÄCHEN

Zusätzliche Arbeitsflächen für mehr Platz und Komfort



PRODUKTÜBERSICHT



TopFlex

Das Platzwunder aus der Schublade! Der Tischauszug für mehr Nutzfläche ist speziell für kleine und kompakt gebaute Küchen geeignet. Beim Herausziehen senkt sich die Frontblende ab und ist oben bündig zur gewonnenen Arbeitsfläche.



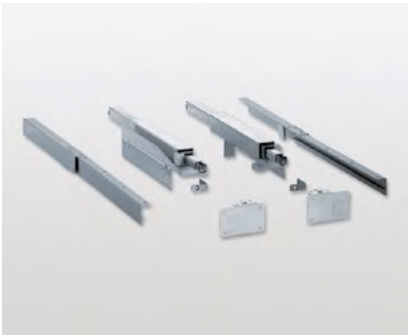
Parallelschwenkmechanik

Verschiedene Haushaltgeräte können aus dem Unterschrank nach oben geschwenkt werden. Für mehr Ergonomie bei Küchenarbeiten. Ein Griff, und die Knet- oder Brotschneidemaschine ist einsatzbereit!



ergoAGENT base

Die stufenlos höhenverstellbare Kücheninsel lässt sich über ein Bedienfeld leise und reibungslos elektronisch anheben und absenken. Die Hubkraft von 500 kg pro Hubmodul erlaubt freie Wahl bei Material und Ausstattung.



TopFlex

Tischauszug für Unterbaumöbel

- Frontblende senkt sich beim Öffnen ab und ist während dem geöffneten Zustand bündig zu der Tischplatte

Elementtiefe: min. 500 mm
 Ausziehlänge: 810 mm
 Plattenstärke: 16 – 19 mm
 Fronthöhe: min. 123 mm

Tragkraft: 30 kg

Ausziehbare Tischlänge	Oberfläche	Breite	Tiefe	Höhe	Art.-Nr.
810	silber	412 - 868	500	115	200.0403.00



Parallelschwenkmechanik

Hochschwenkbare Arbeitsfläche für Unterbaumöbel

- Trägerplatte arretiert beim Hochziehen automatisch – Entriegelung durch seitliche Griffe
- Ohne Verbindungsstrebe; breitenunabhängig einsetzbar

Schwenktiefe: min. 468 mm
 Einbauhöhe: min. 505 mm
 Nutzhöhe: 310 mm abzüglich Plattenstärke
 Tragkraft: 10 kg

Nutzhöhe / kg	Oberfläche	Breite	Tiefe	Höhe	Art.-Nr.
310 / 10	weiss		468	505	200.0908.01



ergoAGENT base - 2 Hubmodule

Stufenlos höhenverstellbare (Küchen-) Insel

- Inkl. Befestigungsmaterial

Hubkraft: 500 kg pro Hubmodul
 Inkl. 1 Einbauschalter und Steuerungsbox mit Anschlusskabel

Elektromotorischer Antrieb
 Hub: 200 mm
 Hubgeschwindigkeit: 10 mm/s

	Oberfläche	Breite	Tiefe	Höhe	Art.-Nr.
	silber	800	700	220	700.0319.12

Verfügbarkeit ab Lager peka nach Absprache



ergoAGENT base – 3 Hubmodule

Stufenlos höhenverstellbare (Küchen-) Insel

- Inkl. Befestigungsmaterial

Hubkraft: 500 kg pro Hubmodul

Inkl. 1 Einbaushalter und Steuerungsbox mit Anschlusskabel

Elektromotorischer Antrieb

Hub: 200 mm

Hubgeschwindigkeit: 10 mm/s

	Oberfläche	Breite	Tiefe	Höhe	Art.-Nr.
	silber	800	700	220	700.0321.12

Verfügbarkeit ab Lager peka nach Absprache



ergoAGENT base – Modulrahmen

Zum Montieren zwischen den Hubmodulen ergoAGENT base

- Zum Verbreitern und Verbinden der Hubmodule
- Optional bei breiten Inseln
- Inkl. Befestigungsmaterial

	Oberfläche	Breite	Tiefe	Höhe	Art.-Nr.
	silber	600	300	60	700.0320.12

Verfügbarkeit ab Lager peka nach Absprache

ABFALLENTSORGUNG

Übersicht

Oeko Complet

Oeko Universal

Müllboy Standard

Müllboy Big





Oeko Complet

Das robuste Komplettsystem für individuelle Abfalltrennung

→ 3.04



Oeko Universal

Das flexible Abfallsystem für alle gängigen Küchen-Schubladenauszüge

→ 3.10



Müllboy Standard

Der einfache Abfalleimer für die kompakte Küche

→ 3.20



Müllboy Big

Der runde Abfalleimer mit XXL-Füllvolumen für die praktische Küche

→ 3.26