

DAS MEISTBENUTZTE ELEMENT IN DER KÜCHE

Ein gut konzipiertes und auf die Wünsche des Nutzers
abgestimmtes Abfallsystem erleichtert das Arbeiten
und Aufräumen um ein Vielfaches.

ABFALLENTSORGUNG SYSTEMVERGLEICH

	Elementbreite 450 mm	Elementbreite 500 mm	Elementbreite 550 mm	Elementbreite 600 mm	Elementbreite 900 mm	Frontauszug	Möbel mit scharnierter Tür	Fuss- und Handbedienung	Handbedienung	1 Eimer	1-3 Eimer	1-5 Eimer	Für barrierefreies Wohnen	
Oeko Complet	•	•	•	•		•		•		•	•			→ 3.04
Oeko Univesal	•	•	•	•	•	•		•		•		•		→ 3.10
Müllboy Standard	•	•	•	•			•		•	•			•	→ 3.20
Müllboy Big		•	•	•			•		•	•			•	→ 3.26

ABFALLSYSTEM OEKO COMPLET

Das robuste Komplettsystem für individuelle Abfalltrennung



swiss made

VARIANTEN



anthrazit

DIFFERENZIERUNGSMERKMALE



- Beste Platzausnutzung dank grosszügig dimensionierten Eimern und zusätzlichem Stauraum
- Bequeme Trennung und Entsorgung von Abfällen
- Individuell wählbare Kombination/Anordnung der Eimer
- Kinderleichtes Einspannen von Abfallsäcken verschiedener Grössen (15–50 Liter)
- Ausziehbares Metalltablar als zusätzliche Ablagefläche
- Praktischer Zusatzeimer für Kompost oder Reinigungsmittel
- System ist um 30 mm höhenverstellbar und kann unter jeder Spüle eingebaut werden
- Komplettsystem inklusive Auszugschienen mit 110 kg Tragkraft
- Gedämpftes Öffnen und Schliessen, leichtgängig und leise

OPTIONEN



Fusspedal

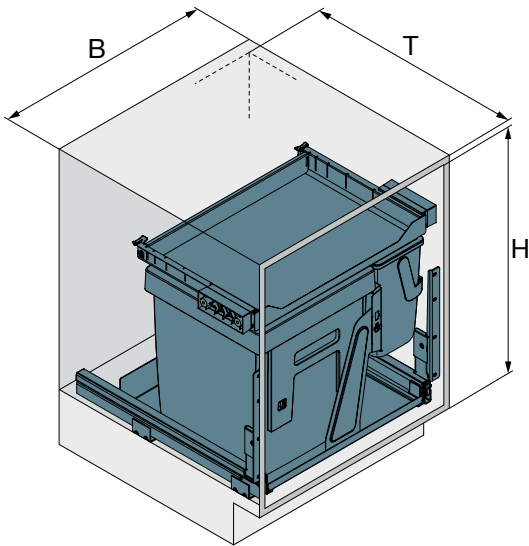
Fusspedal zum handfreien Öffnen der Tür – einfach und hygienisch



Peroko 5

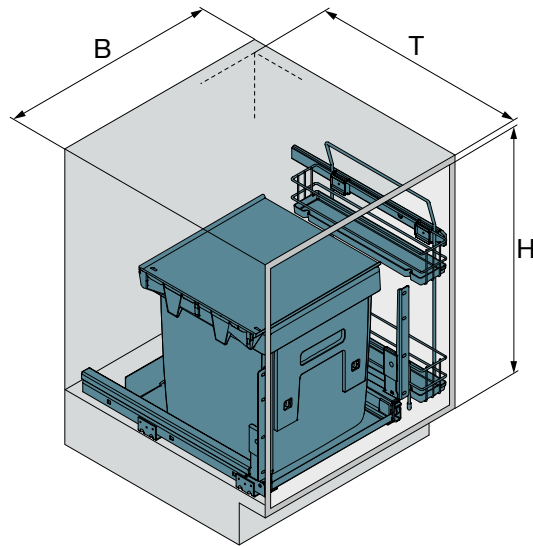
Putzmittelauszug als Ergänzung zu Oeko Complet 40 Liter mit EasyClip-Deckel bei 500 mm Elementbreite

TECHNISCHE ILLUSTRATION



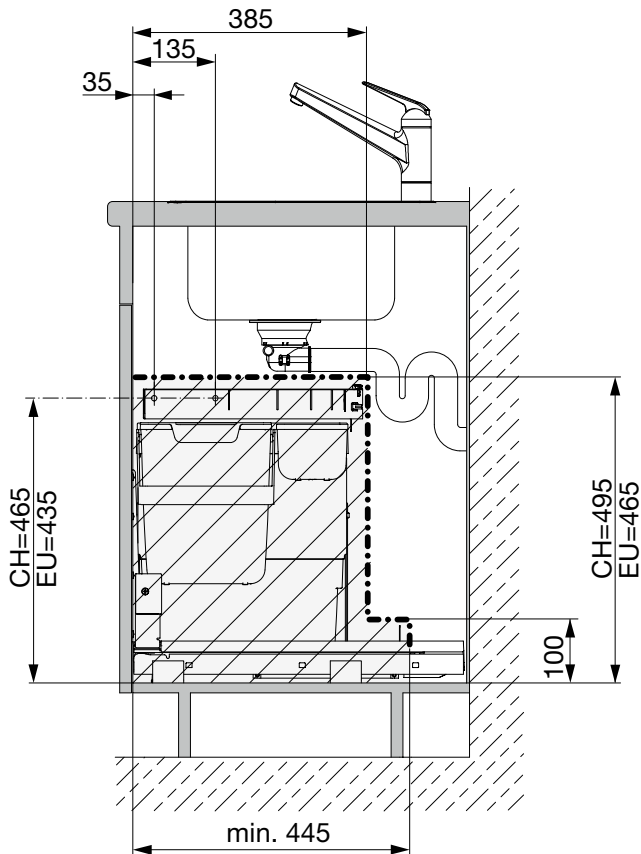
Oeko Complet
mit ausziehbarem Tablar

B= Elementbreite	450/500/550/600 mm
T= Lichte Tiefe	495/545 mm
H= Lichte Höhe	495/465 mm



Oeko Complet
mit Easy Clip Deckel und Putzmittelauszug Peroko 5

B= Elementbreite	600 mm
T= Lichte Tiefe	545 mm
H= Lichte Höhe	420/450 mm (505 mm mit Peroko 5)



Tiefe = Länge des Führungssystems

Einbautiefe 540 mm = Standard-Möbel



Oeko Complet 40 Liter

Komplettes Beschlagset inkl. Führungssystem (110 kg Tragkraft)

- Höhenverstellbar (für SMS- und Euro-Norm)
- Für 16 und 19 mm Seitenwand

Set bestehend aus:

- 1 x 40 Liter Kehrreiteimer
- 1 x Führungssystem inkl. Softopen und Softclose
- 1 x ausziehbares Tablar aus Metall

Elementbreite	Oberfläche	Breite	Tiefe	Höhe	Art.-Nr.
450 / 500	anthrazit	412 - 468	490	490 / 460	200.1661.43
450 / 500	anthrazit	412 - 468	540	490 / 460	200.1664.43

Tiefe = Länge der Führungsschiene



Oeko Complet 17+17 Liter

Komplettes Beschlagset inkl. Führungssystem (110 kg Tragkraft)

- Höhenverstellbar (für SMS- und Euro-Norm)
- Für 16 und 19 mm Seitenwand

Set bestehend aus:

- 2 x 17 Liter Kehrreiteimer inkl. Deckel
- 1 x Führungssystem inkl. Softopen und Softclose
- 1 x ausziehbares Tablar aus Metall

Elementbreite	Oberfläche	Breite	Tiefe	Höhe	Art.-Nr.
450 / 500	anthrazit	412 - 468	490	460	200.1662.43
450 / 500	anthrazit	412 - 468	540	460	200.1665.43

Tiefe = Länge der Führungsschiene



Oeko Complet 40+6+1,2 Liter

Komplettes Beschlagset inkl. Führungssystem (110 kg Tragkraft)

- Höhenverstellbar (für SMS- und Euro-Norm)
- Für 16 und 19 mm Seitenwand

Set bestehend aus:

- 1 x 40 Liter Kehrreiteimer
- 1 x 6 Liter Komposteimer inkl. Deckel
- 1 x 1,2 Liter Mehrzweckbehälter
- 1 x Trennwand
- 1 x Führungssystem inkl. Softopen und Softclose
- 1 x ausziehbares Tablar aus Metall

Elementbreite	Oberfläche	Breite	Tiefe	Höhe	Art.-Nr.
550 / 600	anthrazit	512 - 568	490	490 / 460	200.1660.43
550 / 600	anthrazit	512 - 568	540	490 / 460	200.1663.43

Tiefe = Länge der Führungsschiene



Oeko Complet 40 Liter Easy Clip

Komplettes Beschlagset inkl. Führungssystem (110 kg Tragkraft)

- Höhenverstellbar (für SMS- und Euro-Norm)
- Für 16 und 19 mm Seitenwand

Set bestehend aus:

- 1 x 40 Liter Kehrreiteimer
- 1 x Führungssystem inkl. Ein-/Ausfahrdämpfung
- 1 x Deckelsystem Easy Clip (Montage links oder rechts)

Elementbreite	Oberfläche	Breite	Tiefe	Höhe	Art.-Nr.
500	anthrazit	462	540	420 / 450	200.1782.43

Tiefe = Länge der Führungsschiene; Verfügbarkeit ab Lager peka nach Absprache



Peroko 5

Putzmittelauszug als Ergänzung zu Oeko Complet 40 Liter easy clip für Möbelbreite 600 mm

- Montage links oder rechts
- Tragkorb aushängbar

Tragkraft: 5 kg

Min. lichte Breite	Oberfläche	Breite	Tiefe	Höhe	Art.-Nr.
106	silber	96	475	505	200.0829.02



Fusspedal

Für peka Abfallsystem Oeko Complet

- Handfreies Öffnen des Abfalltrennsystemes
- Front kann mit Fusspedal und Griff geöffnet werden
- Für 16 und 19 mm Möbelbodenstärke
- Jederzeit nachrüstbar

Sockelhöhe: min. 75 mm

Sockelrücksprung: min. 25 mm

Ausstossweg: 45 mm

	Oberfläche	Breite	Tiefe	Höhe	Art.-Nr.
	matt-verchromt				200.1401.00

ABFALLSYSTEM OEKO UNIVERSAL

Das flexible Abfallsystem für alle gängigen Küchen-Schubladenauszüge



VARIANTEN



anthrazit

DIFFERENZIERUNGSMERKMALE



- Einfache Trennung und Entsorgung von Abfällen
- Individuell wählbare Kombination/Anordnung der Eimer
- Kompatibel mit allen gängigen Küchen-Schubladenauszügen
- Kinderleichtes Einspannen von Abfallsäcken verschiedener Grössen (15–50 Liter)
- Ausziehbares Metalltablar als zusätzliche Ablagefläche
- Praktischer Zusatzeimer für Kompost oder Reinigungsmittel
- Stabiles Haltesystem und reinigungsfreundliche Bodenmatte zum Einstellen in den vorhandenen Schubladenauszug
- System ist um 30 mm höhenverstellbar und kann unter jeder Spüle eingebaut werden

OPTIONEN

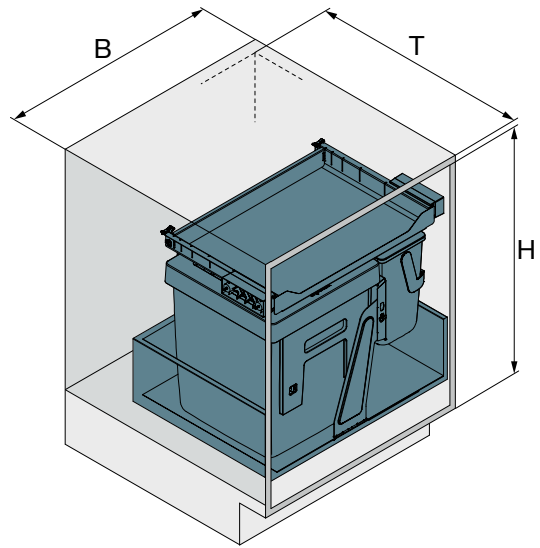


Fusspedal

Fusspedal zum handfreien Öffnen der Tür – einfach und hygienisch.

TECHNISCHE ILLUSTRATION

B= Elementbreite	450/500/550/600/900 mm
T= Lichte Tiefe	≥ 460 mm
H= Lichte Höhe	440/470 mm





Oeko Universal 40 Liter

Abfalleimer-Set für Schubladenauszüge ab 450 mm Tiefe

- Höhenverstellbar (für SMS- und Euro-Norm)
- Für 16 und 19 mm Seitenwand

Set bestehend aus:

1 x 40 Liter Kehrichteimer

1 x Tiefenwinkel

1 x ausziehbares Tablar aus Metall

Elementbreite	Oberfläche	Breite	Tiefe	Höhe	Art.-Nr.
450 / 500	anthrazit	412 - 468	385	440 / 470	200.1671.43



Bodenmatte

Für Oeko Universal 40 Liter, Zargentiefe 450 mm

16 mm Seitenwand

Elementbreite	Typ Schubkasten	Seitenwand	Art.-Nr.
450	Blum Legrabox / Grass Vionaro	16 mm	200.1703.62
450	Grass Nova Pro	16 mm	200.1713.62
450	Blum Tandembox Antaro	16 mm	200.1723.62
500	Blum Legrabox / Grass Vionaro	16 mm	200.1701.62
500	Grass Nova Pro	16 mm	200.1711.62
500	Blum Tandembox Antaro	16 mm	200.1721.62

19 mm Seitenwand

Elementbreite	Typ Schubkasten	Seitenwand	Art.-Nr.
450	Blum Legrabox / Grass Vionaro	19 mm	200.1704.02
450	Grass Nova Pro	19 mm	200.1714.62
450	Blum Tandembox Antaro / Hettich ArciTech	19 mm	200.1724.62
500	Blum Legrabox / Grass Vionaro	19 mm	200.1702.62
500	Grass Nova Pro	19 mm	200.1712.62
500	Blum Tandembox Antaro / Hettich ArciTech	19 mm	200.1703.62

weitere Tiefen/Breiten auf Anfrage



Oeko Universal 17+17 Liter

Abfalleimer-Set für Schubladenauszüge ab 450 mm Tiefe

- Höhenverstellbar (für SMS- und Euro-Norm)
- Für 16 und 19 mm Seitenwand

Set bestehend aus:

2 x 17 Liter Kehrreiteimer inkl. Deckel

1 x Tiefenwinkel

1 x ausziehbares Tablar aus Metall

Elementbreite	Oberfläche	Breite	Tiefe	Höhe	Art.-Nr.
450 / 500	anthrazit	412 - 468	385	440	200.1672.43



Bodenmatte

Für Oeko Universal 17+17 Liter, Zargentiefe 450 mm

16 mm Seitenwand

Elementbreite	Typ Schubkasten	Seitenwand	Art.-Nr.
450	Blum Legrabox / Grass Vionaro	16 mm	200.1703.62
450	Grass Nova Pro	16 mm	200.1713.62
450	Blum Tandembox Antaro	16 mm	200.1723.62
500	Blum Legrabox / Grass Vionaro	16 mm	200.1701.62
500	Grass Nova Pro	16 mm	200.1711.62
500	Blum Tandembox Antaro	16 mm	200.1721.62

19 mm Seitenwand

Elementbreite	Typ Schubkasten	Seitenwand	Art.-Nr.
450	Blum Legrabox / Grass Vionaro	19 mm	200.1704.02
450	Grass Nova Pro	19 mm	200.1714.62
450	Blum Tandembox Antaro / Hettich ArciTech	19 mm	200.1724.62
500	Blum Legrabox / Grass Vionaro	19 mm	200.1702.62
500	Grass Nova Pro	19 mm	200.1712.62
500	Blum Tandembox Antaro / Hettich ArciTech	19 mm	200.1703.62

weitere Tiefen/Breiten auf Anfrage



Oeko Universal 40+6+1,2 Liter

Abfalleimer-Set für Schubladenauszüge ab 450 mm Tiefe

- Höhenverstellbar (für SMS- und Euro-Norm)
- Für 16 und 19 mm Seitenwand

Set bestehend aus:

- 1 x 40 Liter Kehrreiteimer
- 1 x 6 Liter Komposteimer inkl. Deckel
- 1 x 1,2 Liter Mehrzweckbehälter
- 1 x Trennwand
- 1 x ausziehbares Tablar aus Metall

Elementbreite	Oberfläche	Breite	Tiefe	Höhe	Art.-Nr.
550 / 600	anthrazit	512 - 568	385	440 / 470	200.1668.43



Bodenmatte

Für Oeko Universal 40+6+1,2 Liter, Zargentiefe 450 mm

16 mm Seitenwand

Elementbreite	Typ Schubkasten	Seitenwand	Art.-Nr.
550	Blum Legrabox / Grass Vionario	16 mm	200.1685.62
550	Grass Nova Pro	16 mm	200.1689.62
550	Blum Tandembox Antaro	16 mm	200.1693.62
600	Blum Legrabox / Grass Vionario	16 mm	200.1683.62
600	Grass Nova Pro	16 mm	200.1687.62
600	Blum Tandembox Antaro	16 mm	200.1691.62
600	Hettich ArciTech	16 mm	200.1694.62

19 mm Seitenwand

Elementbreite	Typ Schubkasten	Seitenwand	Art.-Nr.
550	Blum Legrabox / Grass Vionario	19 mm	200.1686.62
550	Grass Nova Pro	19 mm	200.1690.62
600	Blum Legrabox / Grass Vionario	19 mm	200.1684.62
600	Grass Nova Pro	19 mm	200.1688.62
600	Blum Tandembox Antaro	19 mm	200.1692.62
600	Hettich ArciTech	19 mm	200.1694.62

weitere Tiefen/Breiten auf Anfrage



Oeko Universal 40+17 Liter

Abfalleimer-Set für Schubladenauszüge ab 450 mm Tiefe

- Höhenverstellbar (für SMS- und Euro-Norm)
- Für 16 und 19 mm Seitenwand

Set bestehend aus:

- 1 x 40 Liter Kehrreiteimer
- 1 x 17 Liter Zusatzbehälter inkl. Deckel
- 1 x Tiefenwinkel
- 1 x ausziehbares Tablar aus Metall

Elementbreite	Oberfläche	Breite	Tiefe	Höhe	Art.-Nr.
600	anthrazit	562 - 568	385	440 / 470	200.1669.43



Bodenmatte

Für Oeko Universal 40+17 Liter, Zargentiefe 450 mm

16 mm Seitenwand

Elementbreite	Typ Schubkasten	Seitenwand	Art.-Nr.
600	Blum Legrabox / Grass Vionaro	16 mm	200.1697.62
600	Grass Nova Pro	16 mm	200.1707.62
600	Blum Tandembox Antaro	16 mm	200.1717.62

19 mm Seitenwand

Elementbreite	Typ Schubkasten	Seitenwand	Art.-Nr.
600	Blum Legrabox / Grass Vionaro	19 mm	200.1698.62
600	Grass Nova Pro	19 mm	200.1708.62
600	Blum Tandembox Antaro / Hettich ArciTech	19 mm	200.1718.62

weitere Tiefen/Breiten auf Anfrage



Oeko Universal 17+17+17 Liter

Abfalleimer-Set für Schubladenauszüge ab 450 mm Tiefe

- Höhenverstellbar (für SMS- und Euro-Norm)
- Für 16 und 19 mm Seitenwand

Set bestehend aus:

3 x 17 Liter Kehrreiteimer inkl. Deckel

1 x Tiefenwinkel

1 x ausziehbares Tablar aus Metall

Elementbreite	Oberfläche	Breite	Tiefe	Höhe	Art.-Nr.
600	anthrazit	562 - 568	385	440	200.1670.43



Bodenmatte

Für Oeko Universal 17+17+17 Liter, Zargentiefe 450 mm

16 mm Seitenwand

Elementbreite	Typ Schubkasten	Seitenwand	Art.-Nr.
600	Blum Legrabox / Grass Vionaro	16 mm	200.1697.62
600	Grass Nova Pro	16 mm	200.1707.62
600	Blum Tandembox Antaro	16 mm	200.1717.62

19 mm Seitenwand

Elementbreite	Typ Schubkasten	Seitenwand	Art.-Nr.
600	Blum Legrabox / Grass Vionaro	19 mm	200.1698.62
600	Grass Nova Pro	19 mm	200.1708.62
600	Blum Tandembox Antaro / Hettich ArciTech	19 mm	200.1718.62

weitere Tiefen/Breiten auf Anfrage



Oeko Universal 40+17+17 Liter

Abfalleimer-Set für Schubladenauszüge ab 450 mm Tiefe

- Höhenverstellbar (für SMS- und Euro-Norm)
- Für 16 und 19 mm Seitenwand

Set bestehend aus:

- 1 x 40 Liter Kehrreichteimer
- 2 x 17 Liter Zusatzbehälter inkl. Deckel
- 2 x Tiefenwinkel
- 1 x fixes Tablar aus Metall

Elementbreite	Oberfläche	Breite	Tiefe	Höhe	Art.-Nr.
900	anthrazit	862 - 868	385	410	200.1666.43



Bodenmatte

Für Oeko Universal 40+17+17 Liter, Zargentiefe 450 mm

16 mm Seitenwand

Elementbreite	Typ Schubkasten	Seitenwand	Art.-Nr.
900	Blum Legrabox / Grass Vionario	16 mm	200.1695.62
900	Grass Nova Pro	16 mm	200.1705.62
900	Blum Tandembox Antaro	16 mm	200.1715.62

19 mm Seitenwand

Elementbreite	Typ Schubkasten	Seitenwand	Art.-Nr.
900	Blum Legrabox / Grass Vionario	19 mm	200.1696.62
900	Grass Nova Pro	19 mm	200.1706.62
900	Hettich ArciTech / Blum Tandembox	19 mm	200.1716.62

weitere Tiefen/Breiten auf Anfrage



Oeko Universal 40+17+17+6+1,2 Liter

Abfalleimer-Set für Schubladenauszüge ab 450 mm Tiefe

- Höhenverstellbar (für SMS- und Euro-Norm)
- Für 16 und 19 mm Seitenwand

Set bestehend aus:

- 1 x 40 Liter Kehrreichteimer
- 2 x 17 Liter Zusatzbehälter inkl. Deckel
- 1 x 6 Liter Komposteimer inkl. Deckel
- 1 x 1,2 Liter Mehrzweckbehälter
- 1 x Trennwand und Tiefenwinkel
- 1 x fixes Tablar aus Metall

Elementbreite	Oberfläche	Breite	Tiefe	Höhe	Art.-Nr.
900	anthrazit	862 - 868	385	410	200.1667.43



Bodenmatte

Für Oeko Universal 40+17+17+6+1,2 Liter, Zargentiefe 450 mm

16 mm Seitenwand

Elementbreite	Typ Schubkasten	Seitenwand	Art.-Nr.
900	Blum Legrabox / Grass Vionaro	16 mm	200.1681.62

19 mm Seitenwand

Elementbreite	Typ Schubkasten	Seitenwand	Art.-Nr.
900	Blum Legrabox / Grass Vionaro	19 mm	200.1682.62

Weitere Tiefen/Breiten auf Anfrage



Fusspedal

Für Zargen-Frontauszüge Blum Legrabox, Blum Tandembox, Grass Vionaro, Grass Nova Pro, Hettich ArciTech

- Handfreies Öffnen des Abfalltrennsystemes
- Front kann mit Fusspedal und Griff geöffnet werden
- Für 16 und 19 mm Möbelbodenstärke
- Jederzeit nachrüstbar

Sockelhöhe: min. 75 mm

Sockelrücksprung: min. 25 mm


Ausstossweg: 45 mm

	Oberfläche	Breite	Tiefe	Höhe	Art.-Nr.
	matt-verchromt				200.1401.00

ABFALLSYSTEM MÜLLBOY STANDARD

—
Der einfache Abfalleimer für die kompakte Küche



 swiss storage design

VARIANTEN



anthrazit

DIFFERENZIERUNGSMERKMALE



- Schlichter, runder Abfalleimer, der sich beim Öffnen der Türe aus dem Möbel dreht und gleichzeitig den Deckel hebt
- Kompatibel mit allen scharnierten Schränken

- Einfaches Einspannen der Abfallsäcke
- Praktisches Hängeregale Sesam Mini für Reinigungsmittel und Kleinutensilien als Option erhältlich

- Einfache Montage an der Schrank-Innenwand
- Durchdachte, wartungsfreie Mechanik
- Stabiler Kunststoffeimer für den täglichen Einsatz

OPTIONEN



Schaufel-/Wischerhalter

Platzsparende Halterung für Schaufel und Wischer als Ergänzung zu Müllboy Standard



Sesam Mini

Einfaches Regalsystem für Putzmittel als Ergänzung zu Müllboy Standard bei 600 mm Elementbreite



Peroko 5

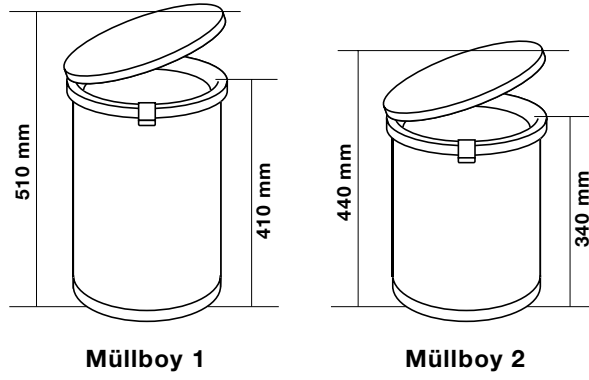
Putzmittelauszug als Ergänzung zu Müllboy Standard bei 550 und 600 mm Elementbreite



Pesolo

Universalauszug als Ergänzung zu Müllboy Standard bei 550 und 600 mm Elementbreite

TECHNISCHE ILLUSTRATION





Müllboy Standard

Abfallsystem für Möbel mit scharnierten Türen

- Inklusive Überfüllring / Abfallsack-Halterung
- Montage an Seitenwand links oder rechts (keine Belastung der Scharniere)

Kehrichtsackgrösse: 35 Liter

Füllvolumen: Typ 1 = 32 Liter / Typ 2 = 26 Liter

Min. lichte Breite: 415 mm

Höhe = min. Einbauhöhe

Typ	Oberfläche	Breite	Tiefe	Höhe	Art.-Nr.
Typ 1	anthrazit	415	340	510	200.0043.43
Typ 2	anthrazit	415	340	440	200.0047.43



Schaufel- und Wischerhalter

Platzsparende Halterung für Schaufel und Wischer als Ergänzung zu Müllboy Standard ab 500 mm Elementbreite

- Inklusive 3 Briden für Montage an der Türe, links oder rechts
- Schaufel- und Wischerhalter jederzeit nachrüstbar

Elementbreite: min. 500 mm

	Oberfläche	Breite	Tiefe	Höhe	Art.-Nr.
	weiss	270	120	215	200.0265.01
	verchromt	270	120	215	200.0325.05



Sesam Mini

Mehrzweck-Regalsystem

- Rechts oder links an der Seitenwand montierbar
- Ablare dank Rastersystem höhenverstellbar

Set bestehend aus:

- 1 Regalsystem
- 2 Einhängetablare
- 2 Einhängehaken

	Oberfläche	Breite	Tiefe	Höhe	Art.-Nr.
	weiss	121	278	434	600.0380.01
	silber	121	278	434	600.0380.12
	anthrazit	121	278	434	600.0380.43



Peroko 5

Putzmittelauszug als Ergänzung zu Müllboy Standard bei 550 und 600 mm Elementbreite

- Montage an Seitenwand links oder rechts
- Tragkorb aushängbar

Tragkraft: 5 kg

Elementbreite: min. 550 mm

Min. lichte Breite	Oberfläche	Breite	Tiefe	Höhe	Art.-Nr.
106	silber	96	475	505	200.0829.02



Pesolo

Universalauszug mit Kugeleinfachauszug

- Links oder rechts montierbar
- Inkl. 2 Schalen, 10 Haken und 2 Distanzbügel (15 mm)

	Oberfläche	Breite	Tiefe	Höhe	Art.-Nr.
	anthrazit	180	465	115	600.0354.43

ABFALLSYSTEM MÜLLBOY BIG

—

Der runde Abfalleimer mit XXL-Füllvolumen für die praktische Küche



VARIANTEN



anthrazit

DIFFERENZIERUNGSMERKMALE



- Grosser, runder Abfalleimer, der sich beim Öffnen der Türe aus dem Möbel dreht und gleichzeitig den Deckel hebt
- XXL-Füllvolumen für restlose Füllung der Abfallsäcke
- Stabile Ausführung, kompatibel mit allen scharnierten Schränken

- Einfaches, festes Einspannen der Abfallsäcke
- Geeignet für kleine und grosse Abfallsäcke (bis Umfang 110 cm)

- Einfache Montage an der Schrank-Innenwand
- Wartungsfreie Mechanik
- Stabiler Eimer für den täglichen Einsatz

OPTIONEN



Schaufel-/Wischerhalter

Platzsparende Halterung für Schaufel und Wischer als Ergänzung zu Müllboy Big



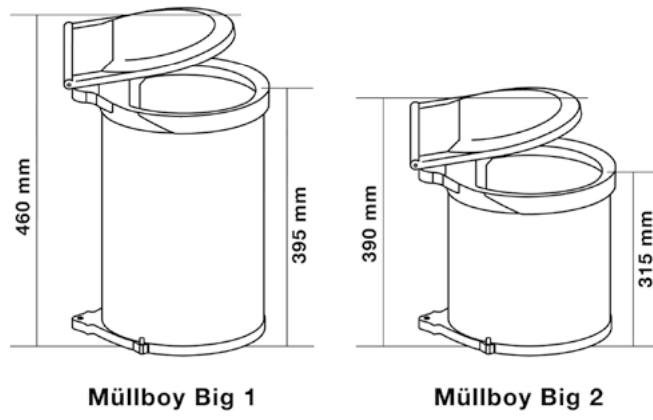
Peroko 5

Putzmittelauszug als Ergänzung zu Müllboy Big bei 600 mm Elementbreite



Pesolo

Universalauszug als Ergänzung zu Müllboy Big bei 600 mm Elementbreite





Müllboy Big

Abfallsystem für Möbel mit scharnierten Türen

- Inklusive Überfüllring / Abfallsack-Halterung
- Montage an Seitenwand links oder rechts (keine Belastung der Scharniere)

Kehrichtsackgrösse: 35 Liter

Füllvolumen: Typ 1 = 40 Liter / Typ 2 = 32 Liter

Min. lichte Breite = 462 mm

Bei Anwendung mit Besen- und Schaufelhalter wird ein Element mit 600 mm Breite benötigt.

Höhe = min. Einbauhöhe

Typ	Oberfläche	Breite	Tiefe	Höhe	Art.-Nr.
Typ 1	anthrazit	455	385	460	200.1134.43
Typ 2	anthrazit	455	385	390	200.1135.43



Schaufel- und Wischerhalter

Platzsparende Halterung für Schaufel und Wischer als Ergänzung zu Müllboy Big ab 600 mm Elementbreite

- Inklusive 3 Briden für Montage an der Türe, links oder rechts
- Schaufel- und Wischerhalter jederzeit nachrüstbar

Elementbreite: min. 600 mm

	Oberfläche	Breite	Tiefe	Höhe	Art.-Nr.
	weiss	270	120	215	200.0265.01
	verchromt	270	120	215	200.0325.05



Peroko 5

Putzmittelauszug als Ergänzung zu Müllboy Big bei 600 mm Elementbreite

- Montage an Seitenwand links oder rechts
- Tragkorb aushängbar

Tragkraft: 5 kg

Elementbreite: min. 600 mm

Min. lichte Breite	Oberfläche	Breite	Tiefe	Höhe	Art.-Nr.
106	silber	96	475	505	200.0829.02



Pesolo

Universalauszug mit Kugeleinfachauszug

- Links oder rechts montierbar
- Inkl. 2 Schalen, 10 Haken und 2 Distanzbügel (15 mm)

	Oberfläche	Breite	Tiefe	Höhe	Art.-Nr.
	anthrazit	180	465	115	600.0354.43

ECKSCHRANK

Übersicht

Magic Corner Comfort

Magic Corner Standard

LeMans II

Revo

Extendo





Magic Corner Comfort

Die maximale Platzausnutzung für Eckmöbel

→ 4.04



Magic Corner Standard

Die einfache Lösung für beste Platzausnutzung im Eckmöbel

→ 4.10



LeMans II

Der elegante Schwenkbeschlag für die moderne Küche

→ 4.16



Revo

Das Karussell für Eckmöbel

→ 4.22



Extendo

Auszugstablare für Aufsatzschränke in der Küchenecke

→ 4.26

BIS IN DIE HINTERSTE ECKE

Der Raum in der Ecke wird optimal genutzt und zugänglich gemacht. Technik, Magie und leichtgängiger Bewegungsablauf faszinieren immer wieder von Neuem.


ECKSCHRANK SYSTEMVERGLEICH

	Türbreite 450 mm	Türbreite 500 mm	Türbreite 550 mm	Türbreite 600 mm	Frontauszug	Möbel mit Scharnierter Tür	für grifflose Fronten	Für barrierefreies Wohnen	
Magic Corner Comfort	•	•	•	•		•	•	•	→ 4.04
Magic Corner Standard	•	•	•	•	•				→ 4.10
LeMans II	•	•	•			•	•	•	→ 4.16
Revo		•	•	•				•	→ 4.22
Extendo Aufsatzschrank				•		•	•		→ 4.26

ECKAUSZUG MAGIC CORNER COMFORT

Die maximale Platzausnutzung für Eckmöbel



 swiss made

VARIANTEN



Tablar Libell weiss



Tablar Arena Classic chrom



Tablar Arena Style anthrazit

DIFFERENZIERUNGSMERKMALE



- Türe öffnen, am Griff ziehen und die vorderen Tablare schwenken komplett aus dem Möbel heraus
- Hintere Tablare für bequemes be- und entladen einzeln ausziehbar
- Ideal zur Lagerung von Koch- und Essgeschirr



- Bester Zugriff und Übersicht auf die gesamte Stellfläche von drei Seiten
- Maximale Ausnutzung des vorhandenen Stauraums
- Arena-Tablare mit Antirutsch-Beschichtung



- Integrierte Einlaufdämpfung Soft-close
- Vordere Tablare zum Reinigen einfach ein- und auszuhängen
- Für scharnierte Türen, Scharnier wahlweise rechts oder links

OPTIONEN



Antirutschmatte

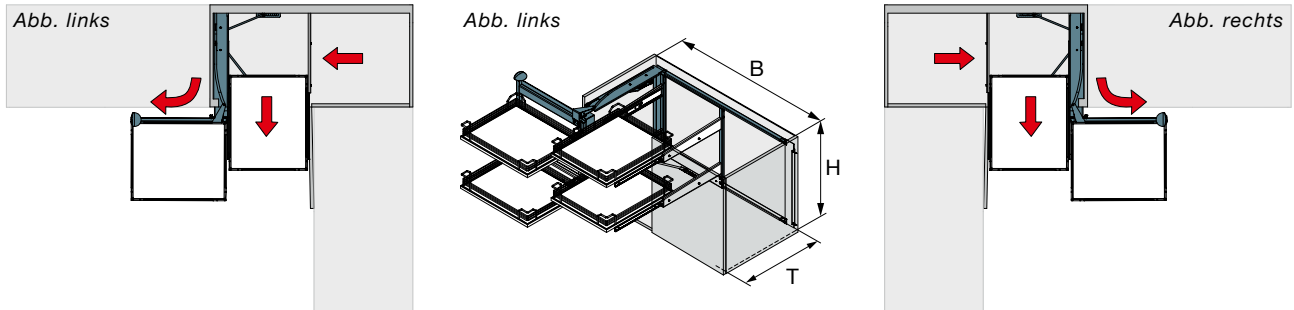
Die magnetische Antirutschmatte verhindert ein Verrutschen des Schrankinhalts.



Unterteilungselement

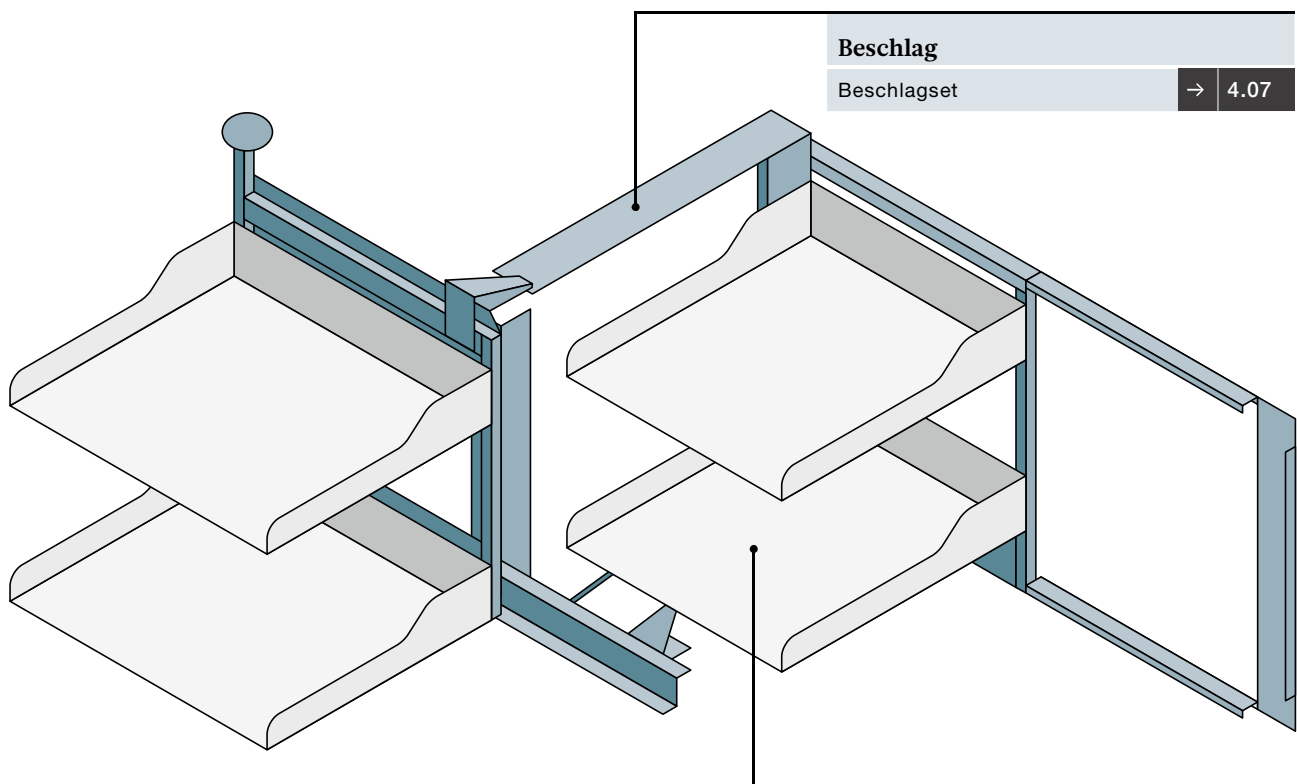
Mit den magnetischen Trennwinkeln lässt sich die Tablarfläche flexibel unterteilen.

TECHNISCHE ILLUSTRATION



B= Lichte Breite	862-971/962-1171 mm
T= Lichte Tiefe	500 mm
H= Lichte Höhe	545 mm

KOMPONENTENÜBERSICHT



Beschlag

Beschlagset

→ 4.07

Zubehör

Einhängetablare Libell → 4.08

Einhängetablare Arena Classic → 4.09

Einhängetablare Arena Style → 4.09



Magic Corner Comfort links

Komplettes Beschlagset für scharnierte Türen

- Rückwandtablare einzeln ausziehbar

Set bestehend aus:

- 1 Rückwandrahmen
- 2 Softclose (Seiten- und Rückwandrahmen)
- 1 Ausziehrahmen mit höhenverstellbarem Griff
- 1 Schwenkhebel

Montagematerial

Tragkraft pro Einhängeelement:

Vorne: 10 kg / Hinten: 8 kg

Typ	Oberfläche	Breite	Tiefe	Höhe	Art.-Nr.
900	weiss	862 - 971	500	545	300.0581.01
900	silber	862 - 971	500	545	300.0581.12
900	anthrazit	862 - 971	500	545	300.0581.43
1000	weiss	962 - 1171	500	545	300.0583.01
1000	silber	962 - 1171	500	545	300.0583.12
1000	anthrazit	962 - 1171	500	545	300.0583.43



Magic Corner Comfort rechts

Komplettes Beschlagset für scharnierte Türen

- Rückwandtablare einzeln ausziehbar

Set bestehend aus:

- 1 Rückwandrahmen
- 2 Softclose (Seiten- und Rückwandrahmen)
- 1 Ausziehrahmen mit höhenverstellbarem Griff
- 1 Schwenkhebel

Montagematerial

Tragkraft pro Einhängeelement:

Vorne: 10 kg / Hinten: 8 kg

Typ	Oberfläche	Breite	Tiefe	Höhe	Art.-Nr.
900	weiss	862 - 971	500	545	300.0580.01
900	silber	862 - 971	500	545	300.0580.12
900	anthrazit	862 - 971	500	545	300.0580.43
1000	weiss	962 - 1171	500	545	300.0582.01
1000	silber	962 - 1171	500	545	300.0582.12
1000	anthrazit	962 - 1171	500	545	300.0582.43

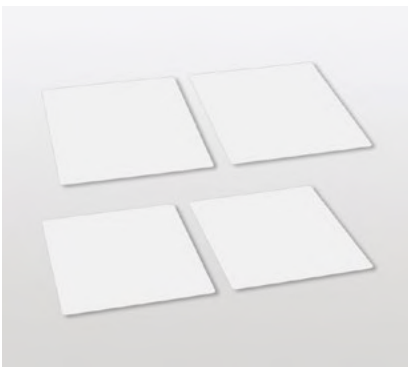


Einhängetablar-Set Libell

Zu Magic Corner Comfort Typ 900/1000

Set bestehend aus:
4 Eihängetablare Libell
Quertraversen und Türabweiser

Ab Türbreite	Oberfläche	Breite	Tiefe	Höhe	Art.-Nr.
450	weiss	290 / 290	470 / 470	92	300.0696.01
500	weiss	340 / 290	470 / 470	92	300.0697.01
550 / 600	weiss	390 / 390	470 / 470	92	300.0698.01



Antirutschmatten-Set magnetisch

Zu Eihängetablar-Set Libell für Magic Corner Comfort

- Magnetisch
- Kann zum Reinigen einfach entfernt werden

Set bestehend aus 4 Matten

Ab Türbreite	Oberfläche	Breite	Tiefe	Höhe	Art.-Nr.
450	perlweiss	240 / 240	425 / 425	0.5	300.0681.57
500	perlweiss	290 / 240	425 / 425	0.5	300.0682.57
550 / 600	perlweiss	340 / 340	425 / 425	0.5	300.0683.57



Unterteilungselement

Magnetischer Unterteiler zu Libell-Tablaren

- Kann direkt auf dem Tablar (Boden oder Seite) oder auf der Antirutschmatte angebracht werden

	Oberfläche	Breite	Tiefe	Höhe	Art.-Nr.
	weiss	90	26 / 3	90	100.0706.51

Abnahmemenge: 4 Stück oder ein Vielfaches pro Artikelnummer



Einhängetablar-Set Arena Classic 450

Zu Magic Corner Comfort Typ 900, ab Frontbreite 450 mm

- Holzboden mit Rutschstopp (hinten)

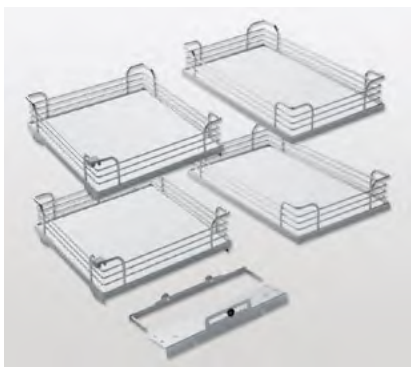
Set bestehend aus:

2 Körbe vorne: 270 x 470 x 80 mm
2 Arena hinten: 290 x 470 x 102 mm
Quertraversen und Türabweiser

Silber = Boden grau mit Reling silber

Verchromt = Boden weiss mit Reling verchromt

Ab Türbreite	Oberfläche	Breite	Tiefe	Höhe	Art.-Nr.
450	verchromt	270 / 290	470 / 470	80 / 102	300.0594.05
450	silber	270 / 290	470 / 470	80 / 102	300.0594.32



Einhängetablar-Set Arena Classic

Zu Magic Corner Comfort Typ 900/1000, ab Frontbreite 500 mm

- Holzboden mit Rutschstopp

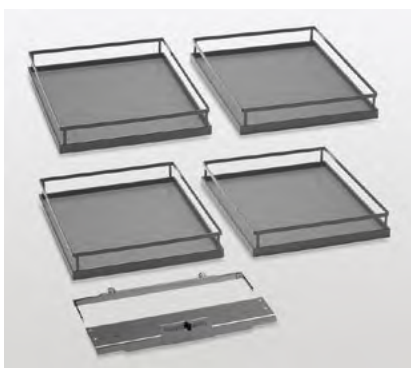
Set bestehend aus:

4 Eihängetablar Arena Classic
Quertraversen und Türabweiser

Silber = Boden grau mit Reling silber

Verchromt = Boden weiss mit Reling verchromt

Ab Türbreite	Oberfläche	Breite	Tiefe	Höhe	Art.-Nr.
500	verchromt	340 / 290	470 / 470	88 / 102	300.0595.05
500	silber	340 / 290	470 / 470	88 / 102	300.0595.32
550	verchromt	340 / 390	470 / 470	88 / 102	300.0707.05
550	silber	340 / 390	470 / 470	88 / 102	300.0707.32
600	verchromt	390 / 390	470 / 470	88 / 102	300.0598.05
600	silber	390 / 390	470 / 470	88 / 102	300.0598.32



Einhängetablar-Set Arena Style

Zu Magic Corner Comfort Typ 900/1000

- Holzboden mit Rutschstopp

Set bestehend aus:


4 Eihängetablar Arena Style
Quertraversen und Türabweiser

Ab Türbreite	Oberfläche	Breite	Tiefe	Höhe	Art.-Nr.
450	anthrazit	260 / 290	470 / 470	75 / 90	300.0959.43
500	anthrazit	320 / 290	470 / 470	75 / 90	300.0960.43
550 / 600	anthrazit	378 / 390	470 / 470	75 / 90	300.0961.43

ECKAUSZUG MAGIC CORNER STANDARD

Die einfache Lösung für beste Platzausnutzung im Eckmöbel



 swiss made

VARIANTEN



Tablar Libell weiss



Tablar Arena Classic chrom



Tablar Arena Style anthrazit

DIFFERENZIERUNGSMERKMALE



- Die Türfront mit den daran befestigten Tablarern zur Seite schwenken und die hinteren Tablare fahren automatisch aus der Ecke in den vorderen Schrankbereich
- Ideal zur Aufbewahrung von Geschirr und Vorräten
- Zugriff auf zwei komplette Schrankinhalte
- Integrierte Einlaufdämpfung
- Alle Tablare zum Reinigen einfach ein- und auszuhängen

OPTIONEN



Antirutschmatte

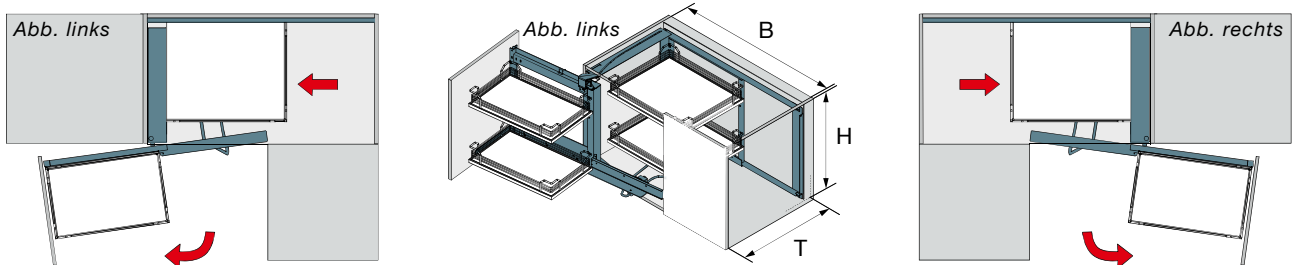
Die magnetische Antirutschmatte verhindert ein Verrutschen des Schrankinhalts.



Unterteilungselement

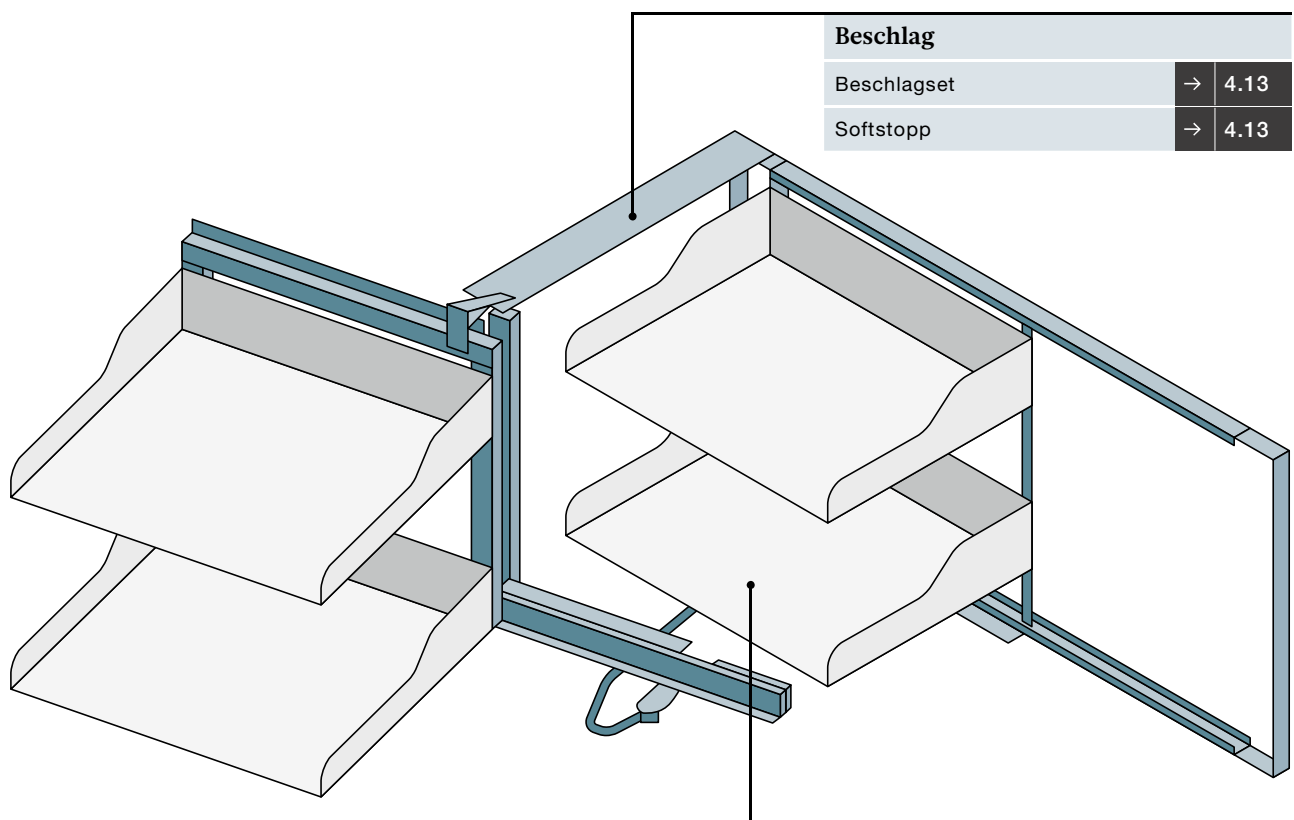
Mit den magnetischen Trennwinkeln lässt sich die Tablarfläche flexibel unterteilen.

TECHNISCHE ILLUSTRATION



B= Lichte Breite	860-971/960-1071 mm
T= Lichte Tiefe	500 mm
H= Lichte Höhe	535 mm

KOMPONENTENÜBERSICHT



Beschlag

Beschlagset	→	4.13
Softstopp	→	4.13

Zubehör

Einhängetablare Libell	→	4.14
Einhängetablare Arena Classic	→	4.15
Einhängetablare Arena Style	→	4.15



Magic Corner Standard links

Komplettes Beschlagset

Set bestehend aus:

- 1 Rückwandrahmen
- 1 Schwenkrahmen
- 1 Softclose
- 1 Fronthalter
- 1 Schwenkhebel
- Montagematerial

Tragkraft pro Einhängeelement:

Vorne: 7 kg / Hinten: 9 kg

Typ	Oberfläche	Breite	Tiefe	Höhe	Art.-Nr.
900	weiss	860 - 971	500	525	300.0826.01
900	anthrazit	860 - 971	500	525	300.0826.43
1000	weiss	960 - 1071	500	525	300.0814.01
1000	anthrazit	960 - 1071	500	525	300.0814.43



Magic Corner Standard rechts

Komplettes Beschlagset

Set bestehend aus:

- 1 Rückwandrahmen
- 1 Schwenkrahmen
- 1 Softclose
- 1 Fronthalter
- 1 Schwenkhebel
- Montagematerial

Tragkraft pro Einhängeelement:

Vorne: 7 kg / Hinten: 9 kg

Typ	Oberfläche	Breite	Tiefe	Höhe	Art.-Nr.
900	weiss	860 - 971	500	525	300.0831.01
900	anthrazit	860 - 971	500	525	300.0831.43
1000	weiss	960 - 1071	500	525	300.0817.01
1000	anthrazit	960 - 1071	500	525	300.0817.43



Zusatz-Softclose

Zum Einklipsen am Führungsblech Magic Corner Standard

- Optional für schwere Fronten
- Jederzeit werkzeuglos nachrüstbar

	Oberfläche	Breite	Tiefe	Höhe	Art.-Nr.
	grau				300.0313.00

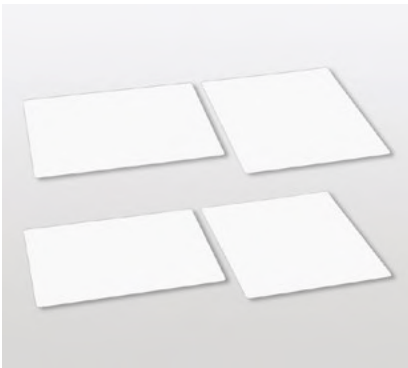


Einhängetablar-Set Libell

Zu Magic Corner Standard Typ 900/1000 ab Frontbreite 450 mm

Set bestehend aus 4 Tablaren

Ab Türbreite	Oberfläche	Breite	Tiefe	Höhe	Art.-Nr.
450	weiss	290 / 470	470 / 390	92	300.0692.01
550 / 600	weiss	390 / 470	470 / 390	92	300.0694.01



Antirutschmatten-Set magnetisch

Zu Eihängetablar-Set Libell für Magic Corner Standard

- Magnetisch
- Kann zum Reinigen einfach entfernt werden

Set bestehend aus 4 Matten

Ab Türbreite	Oberfläche	Breite	Tiefe	Höhe	Art.-Nr.
450	perlweiss	240 / 425	425 / 340	0.5	300.0677.57
550 / 600	perlweiss	340 / 425	425 / 340	0.5	300.0679.57



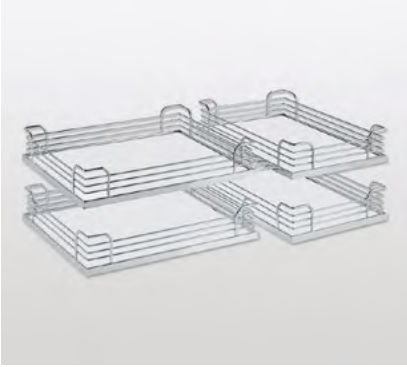
Unterteilungselement

Magnetischer Unterteiler zu Libell Tablaren

- Kann direkt auf dem Tablar (Boden oder Seite) oder auf der Antirutschmatte angebracht werden

	Oberfläche	Breite	Tiefe	Höhe	Art.-Nr.
	weiss	90	26 / 3	90	100.0706.51

Abnahmemenge: 4 Stück oder ein Vielfaches pro Artikelnummer



Einhängetablar-Set Arena Classic

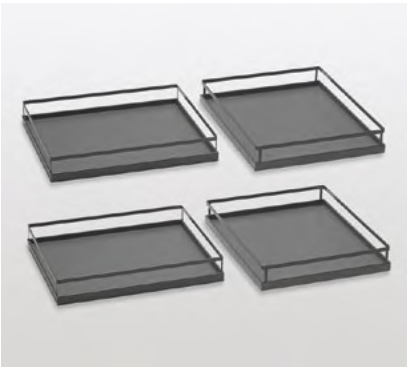
Zu Magic Corner Standard

- Holzboden mit Rutschstopp

Set bestehend aus 4 Tablaren

Verchromt = Boden weiss mit Reling verchromt

Ab Türbreite	Oberfläche	Breite	Tiefe	Höhe	Art.-Nr.
450	verchromt	295 / 470	470 / 390	88	300.0383.05
550 / 600	verchromt	390 / 470	470 / 390	88	300.0615.05



Einhängetablar-Set Arena Style

Zu Magic Corner Standard

- Holzboden mit Rutschstopp

Set bestehend aus 4 Tablaren

Ab Türbreite	Oberfläche	Breite	Tiefe	Höhe	Art.-Nr.
450	anthrazit	295 / 470	470 / 378	75	300.0957.43
550 / 600	anthrazit	378 / 470	470 / 378	75	300.0958.43

ECKAUSZUG LE MANS II

Der elegante Schwenkbeschlag für die moderne Küche



VARIANTEN



Tablar Arena Classic chrom



Tablar Arena Classic anthrazit

DIFFERENZIERUNGSMERKMALE



- Tablare schwenken mit einer eleganten Bewegung komplett aus dem Schrank
- Kann auch in hohen Eckschränkelementen eingesetzt werden
- Höhenverstellbare Tablare



- Beide Ebenen lassen sich unabhängig voneinander bewegen
- Bequemes be- und entladen des Staugutes
- Automatischer Einzug als Option erhältlich



- Solide Mechanik für bis zu 25kg Tragkraft pro Tablar
- Tablare mit Antirutsch-Beschichtung

OPTIONEN



Gedämpfter Selbsteinzug

Mit dem optional erhältlichen Selbsteinzug fahren die Tablare beim LeMans II automatisch gedämpft ein, sobald etwa zwei Drittel des Tablares in den Schrank eingefahren sind.

TECHNISCHE ILLUSTRATION

Abb. rechts

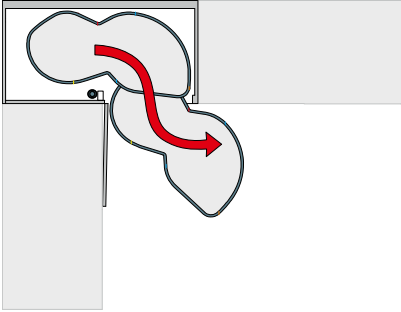


Abb. rechts

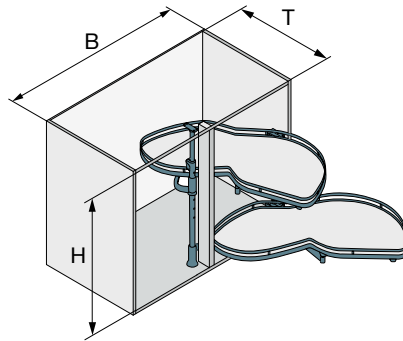
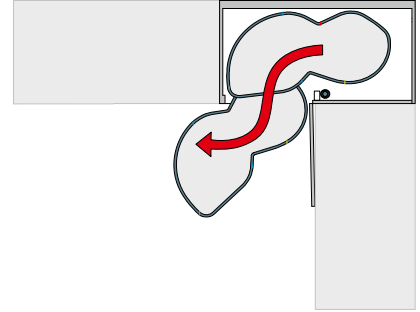


Abb. links



B= Lichte Breite 900/1000 mm

T= Lichte Tiefe 500 mm

H= Lichte Höhe 600-750 mm



LeMans II Arena Classic links

Beschlagset für ½-Kreis-Eckmöbel

- Holzboden mit Rutschstopp
- ClickFixx Montagetechnik
- Oberes Tablar nachträglich höhenverstellbar

Set bestehend aus:

2 Tablare
1 Achsrohr
Montagematerial

Tragkraft: je 25 kg
Türöffnungswinkel min. 85°
Lichte Möbeltiefe: min. 500 mm

Silber = Boden grau mit Reling silber
Verchromt = Boden weiss mit Reling verchromt
Anthrazit = Boden und Reling anthrazit

Ab Türbreite	Oberfläche	Breite	Tiefe	Höhe	Art.-Nr.
450	silber	800	390	600 - 750	300.0903.xx
500	verchromt	900	430	600 - 750	300.0905.xx
600	anthrazit	950	450	600 - 750	300.0907.xx

Farbcode .xx: 02 = silber, 05 = verchromt, 43 = anthrazit



LeMans II Arena Classic rechts

Beschlagset für ½-Kreis-Eckmöbel

- Holzboden mit Rutschstopp
- ClickFixx Montagetechnik
- Oberes Tablar nachträglich höhenverstellbar

Set bestehend aus:

2 Tablare
1 Achsrohr
Montagematerial

Tragkraft: je 25 kg
Türöffnungswinkel min. 85°
Lichte Möbeltiefe: min. 500 mm

Silber = Boden grau mit Reling silber
Verchromt = Boden weiss mit Reling verchromt
Anthrazit = Boden und Reling anthrazit

Ab Türbreite	Oberfläche	Breite	Tiefe	Höhe	Art.-Nr.
450	silber	800	390	600 - 750	300.0902.xx
500	verchromt	900	430	600 - 750	300.0904.xx
600	anthrazit	950	450	600 - 750	300.0906.xx

Farbcode .xx: 02 = silber, 05 = verchromt, 43 = anthrazit



Selbsteinzug / Dämpfungseinheit links

Zu LeMans II links

Pro Tablar wird 1 Einheit benötigt.

	Oberfläche	Breite	Tiefe	Höhe	Art.-Nr.
	weiss				300.0935.01
	grau				300.0937.18



Selbsteinzug / Dämpfungseinheit rechts

Zu LeMans II rechts

Pro Tablar wird 1 Einheit benötigt.

	Oberfläche	Breite	Tiefe	Höhe	Art.-Nr.
	weiss				300.0934.01
	grau				300.0936.18



Achsrohr für LeMans II Highboard

- Inklusive Befestigungswinkel

Artikel besteht aus 1x Achsrohr.

Pro LeMans Highboard werden zusätzlich zum Achsrohr 2 LeMans II Beschlagsets (total 4 Tablare) benötigt. (Artikel-Nr. 300.0902.xx bis 300.0907.xx)
Diese Tablare können am Achsrohr 300.0912.xx befestigt werden.

Lichte Höhe	Oberfläche	Breite	Tiefe	Höhe	Art.-Nr.
1250	weiss				300.0912.01
1250	silber				300.0912.02

KARUSSELL REVO



Das Karussell für Eckmöbel



VARIANTEN

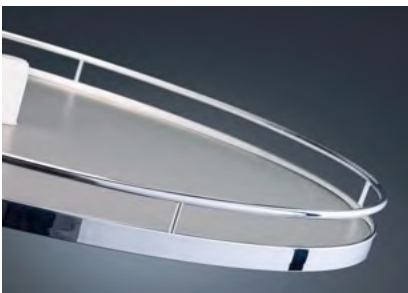


Tablar Arena Classic chrom



Tablar Arena Classic anthrazit

DIFFERENZIERUNGSMERKMALE



- Mit einem Griff drehen die runden Tablare um die eigene Achse und die Türe verschwindet im Inneren des Schrankes
- Ideal zur Ablage von Geschirr, Töpfen, Pfannen und Küchengeräten

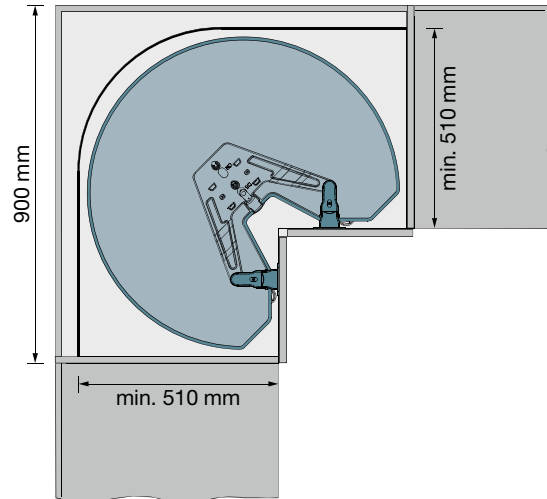


- Stufenlos höhenverstellbare Tablare
- Erweiterung um ein drittes Tablar jederzeit einfach möglich



- Einstellbare Schliessgeschwindigkeit
- Zur Montage in Eckschränken mit mitlaufenden Fronten

TECHNISCHE ILLUSTRATION



B= Breite	900 mm
T= Lichte Tiefe	510 mm
H= Lichte Höhe	640-820 mm



Revo 90°

Komplettes Beschlagset für 900 mm Eckschrank

Set bestehend aus:

- 1 Beschlag
- 4 Fronthalter
- 1 Kurvenscheibe
- 1 Drehbodenträger
- 1 Y-Oberbodenwinkel

Lichte Höhe	Oberfläche	Breite	Tiefe	Höhe	Art.-Nr.
640 - 820	silber	900	900	640-820	300.0702.02



Einhängetablar Arena Classic

Zu Revo 90°

Tragkraft: 25 kg pro Tablar

Silber = Boden grau mit Reling silber
 Verchromt = Boden weiss mit Reling verchromt
 Anthrazit = Boden und Reling anthrazit

Elementbreite	Oberfläche	Breite	Tiefe	Höhe	Art.-Nr.
900	silber	810	810		300.0417.02
900	verchromt	810	810		300.0417.05
900	anthrazit	810	810		300.0417.43



Drehbodenträger

Zu Revo 90°

	Oberfläche	Breite	Tiefe	Höhe	Art.-Nr.
	grau				300.0616.18

AUFSATZSCHRANK EXTENDO

Auszugstablare für Aufsatzschränke in der Küchenecke



VARIANTEN



Tablar Libell weiss



Tablar Libell anthrazit



Tablar Libell silber

DIFFERENZIERUNGSMERKMALE



- Flexibles Tablarsystem für jede Art von Aufsatzschrank – auch für türlose Möbel und Rolladenschränke
- Ideal zur Platzierung der Espressomaschine – so bleibt die Arbeitsplatte frei
- Perfekte Platzausnutzung der gesamten Schrankbreite
- Universell einsetzbar, in verschiedensten Breiten
- Für direkten Zugriff im vorderen Tablarbereich und komplette Tiefeneinsicht in ausgezogenem Zustand
- Leichte Reinigung der Tablare dank offenen Ecken und abgerundeten Kanten
- Libell-Tablare aus Metall, hochstabil auch in breiten Ausführungen

OPTIONEN



Verstellbare Zusatztablare

Die magnetischen Zusatztablare lassen sich auf das Libell-Tablar aufsetzen und der Neigungswinkel der Ablagefläche einfach verstellen.



Antirutschmatte

Die magnetische Antirutschmatte für Libell-Tablare verhindert ein Verrutschen des Schrankinhalts.



Unterteilungselement

Mit den magnetischen Trennwinkeln lässt sich die Fläche des Libell-Tablars flexibel unterteilen und verhindern das Herausfallen von Staugut.

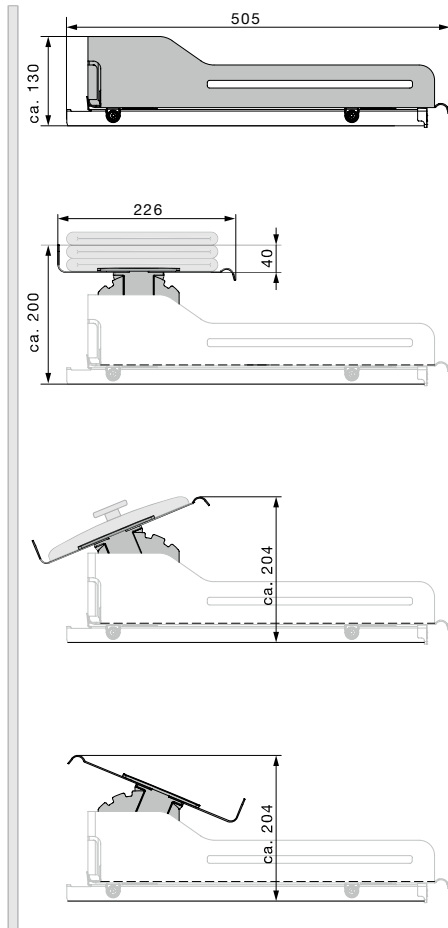
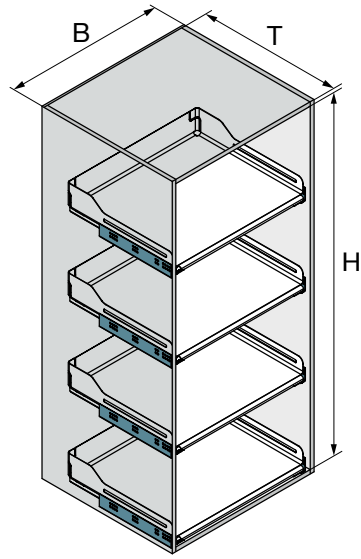


Holzboxen

Handgearbeitete Eichenholzboxen verschiedener Grösse für Libell-Tablare zur Aufbewahrung von Kleinteilen. Die Boxen lassen sich beliebig stapeln und verschieben.

TECHNISCHE ILLUSTRATION

B= Elementbreite	600 mm
T= Lichte Tiefe	500 mm

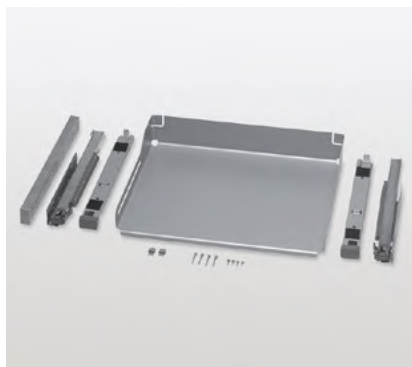


Einbauhöhe ohne Zusatztablar

Einbauhöhe mit Zusatztablar, Position waagrecht

Einbauhöhe mit Zusatztablar, Position mit Neigungswinkel

Einbauhöhe mit Zusatztablar, Position mit Neigungswinkel



Extendo Complet Auszugstablär

Komplettset inkl. Schubkastenführung und Distanzleiste

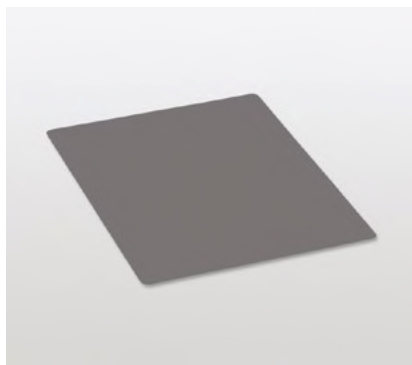
- Geeignet für offene Tablarschränke, als Innenauszug hinter Frontauszügen, hinter Schiebetüren, oder bei scharnierten Türen mit Standard-Scharnier

Set bestehend aus:

- 1 Extendo-Tablär
- 1 Adapter-Set für Schubkastenführung
- 1 Vollauszug-Set Blum Legrabox (Nennlänge 450 mm)
- 1 Distanzleiste

Tragkraft: 40 kg

Elementbreite	Oberfläche	Breite	Tiefe	Höhe	Art.-Nr.
600	weiss	525	495	130	200.1816.01
600	silber	525	495	130	200.1816.12
600	anthrazit	525	495	130	200.1816.43



Antirutschmatte magnetisch

Zu Extendo Auszugstablär mit Distanzleiste

- Magnetisch
- Kann zum Reinigen einfach entfernt werden

perlweiss = für Tablär weiss

walnussgrau = für Tablär silber / anthrazit

Elementbreite	Oberfläche	Breite	Tiefe	Höhe	Art.-Nr.
600	perlweiss	480	415	0.5	200.1370.57
600	walnussgrau	480	415	0.5	200.1370.56



Zusatztablär-Set

Zu Extendo Auszugstablär mit Distanzleiste

- Magnetisch, zum Aufsetzen mit Magnetfuss auf das Extendo Auszugstablär
- Ablagefläche kann in 3 Positionen verstellt werden

	Oberfläche	Breite	Tiefe	Höhe	Art.-Nr.
600	weiss	510	226	160 / 164	200.1450.01
600	silber	510	226	160 / 164	200.1450.12
600	anthrazit	510	226	160 / 164	200.1450.43



Unterteilungselement

Magnetischer Unterteiler zu Extendo Auszugstablar

- Kann direkt auf dem Tablar (Boden oder Seite) oder auf der Antirutschmatte angebracht werden

	Oberfläche	Breite	Tiefe	Höhe	Art.-Nr.
	weiss	90	26 / 3	90	100.0706.51
	grau	90	26 / 3	90	100.0706.52
	anthrazit	90	26 / 3	90	100.0706.43

Abnahmemenge: 4 Stück oder ein Vielfaches pro Artikelnummer



Reling

Magnetische Tablarreling zu Extendo Auszugstablar mit Distanzleiste

- Optionales Ordnungssystem

Elementbreite	Oberfläche	Breite	Tiefe	Höhe	Art.-Nr.
275	weiss	182	7	42	200.1799.01
275	silber	182	7	42	200.1799.12
275	anthrazit	182	7	42	200.1799.43
600	weiss	507	7	42	200.1477.01
600	silber	507	7	42	200.1477.12
600	anthrazit	507	7	42	200.1477.43



Holzboxen Set «niedrig» Extendo

Zu Extendo Auszugstablar

Die Sets enthalten die nebenstehend abgebildeten Kombinationen folgender Boxentypen:

#1 - Box lang, niedrig (446 x 150 x 50 mm)

#2 - Box klein, niedrig (247 x 148 x 50 mm)

Inklusive Metallklammern für die Verbindung der Boxen

Elementbreite	Oberfläche	Breite	Tiefe	Höhe	Art.-Nr.
600	Eiche hell				200.1675.36



Holzboxen Set «hoch» Extendo

Zu Extendo Auszugstablar

Die Sets enthalten die nebenstehend abgebildeten Kombinationen folgender Boxentypen:

- #1 - Box lang, hoch (446 x 150 x 87 mm)
- #2 - Box gross, hoch (247 x 296 x 87 mm)
- #3 - Box klein, hoch (247 x 148 x 87 mm)

Inklusive Metallklammern für die Verbindung der Boxen

Elementbreite	Oberfläche	Breite	Tiefe	Höhe	Art.-Nr.
600	Eiche hell				200.1676.36

NISCHE
Übersicht

Linero MosaiQ
Linero R16





Linero MosaiQ

Die vielseitige Ablageschiene für Küche und Bad

→ 5.04



Linero R16

Das klassische Relingsystem für die praktische Küche

→ 5.10

LINEARE ORDNUNG, MODULARE VIELFALT

Der optimale Platz, um Kochwerkzeuge und
Zubehör griffbereit in Reichweite der zentralen
Küchenarbeitsplätze unterzubringen.

RELING LINERO MOSAIQ

Die vielseitige Ablageschiene für Küche und Bad

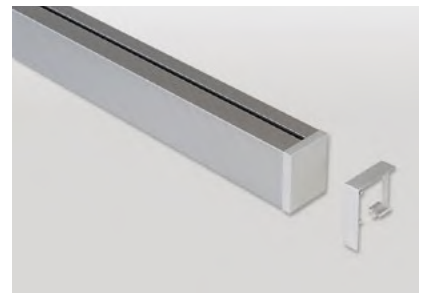


VARIANTEN



graphitschwarz

DIFFERENZIERUNGSMERKMALE



- Verschiedene Ablageflächen werden individuell in die Profilschiene eingehängt
- Aufgesteckte Tablelemente nutzen den Platz oberhalb der Schiene
- Ideal zur Aufbewahrung von Kleinteilen, welche griffbereit sein müssen

- Die Einhänge-Elemente können jederzeit flexibel verschoben und arrangiert werden
- Einlegeböden aus Eiche als Option erhältlich
- Jederzeit nachrüstbar

- Montage durch Schrauben oder Kleben an die Küchenwand
- Sicherer Halt, auch auf Glas oder Fliesen
- Stabile Ausführung aus eloxiertem Aluminium

OPTIONEN



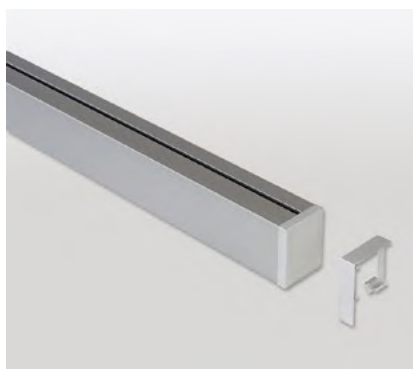
Einlegeboden Eiche

Geeignet für sämtliche Universalablagen in der entsprechenden Breite.



Kleberkit PowerMaxx

Zur Befestigung des Profils ohne Bohrlöcher auf tragfähigen, glatten und ebenen Untergründen wie Fliesen, Glas, Holz, Laminaten, Metallen und vielen Kunststoffen.



Aluminiumprofil-Set

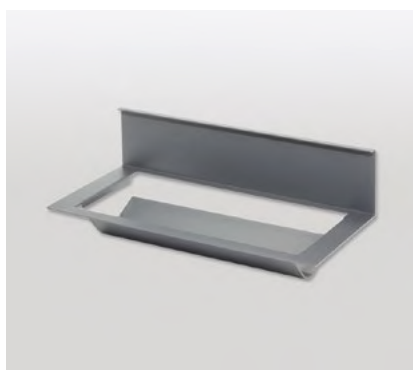
Zu Linero MosaiQ, inkl. Wandanschluss und Abdeckung

Set bestehend aus:

- 1 Aluminiumprofil
- 2 Endkappen
- 1 Verbinder

Befestigungsmaterial zum Anschrauben

Typ	Oberfläche	Breite	Tiefe	Höhe	Art.-Nr.
1200	Alu	1200	33	42	400.0108.20
1500	Alu	1500	33	42	400.0109.20



Papierrollenhalter

Zum Einhängen am Aluminiumprofil Linero MosaiQ

Für Haushaltsrollen bis 295 mm Breite

	Oberfläche	Breite	Tiefe	Höhe	Art.-Nr.
	graphitschwarz	350	155	120	400.0100.41

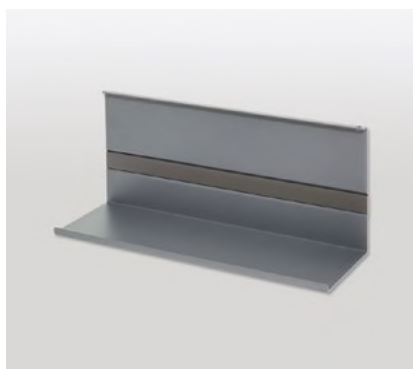


Folienabroller

Zum Einhängen am Aluminiumprofil Linero MosaiQ

Geeignet für Rollen bis 330 mm Breite

	Oberfläche	Breite	Tiefe	Höhe	Art.-Nr.
	graphitschwarz	350	110	300	400.0101.41

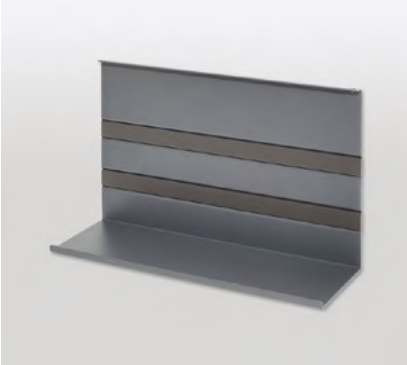


Universalablage 140

Zum Einhängen am Aluminiumprofil Linero MosaiQ

Stellfläche: 350 x 107 mm

	Oberfläche	Breite	Tiefe	Höhe	Art.-Nr.
	graphitschwarz	350	110	140	400.0103.41

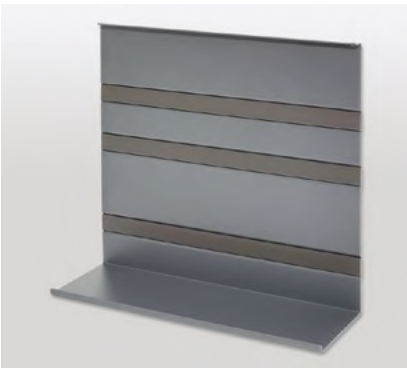


Universalablage 200

Zum Einhängen am Aluminiumprofil Linero MosaiQ

Stellfläche: 350 x 107 mm

	Oberfläche	Breite	Tiefe	Höhe	Art.-Nr.
	graphitschwarz	350	110	200	400.0112.41

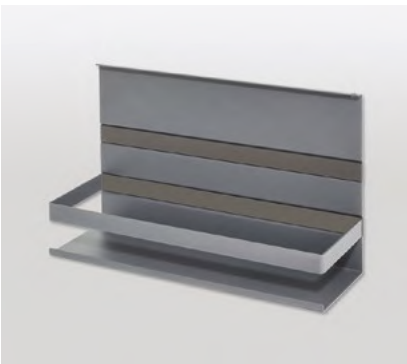


Universalablage 300

Zum Einhängen am Aluminiumprofil Linero MosaiQ

Stellfläche: 350 x 107 mm

	Oberfläche	Breite	Tiefe	Höhe	Art.-Nr.
	graphitschwarz	350	110	300	400.0113.41



Universalablage 200 mit Bügel

Zum Einhängen am Aluminiumprofil Linero MosaiQ

Stellfläche: 350 x 107 mm

	Oberfläche	Breite	Tiefe	Höhe	Art.-Nr.
	graphitschwarz	350	110	200	400.0104.41



Universalablage 300 mit Bügel

Zum Einhängen am Aluminiumprofil Linero MosaiQ

Stellfläche: 350 x 107 mm

	Oberfläche	Breite	Tiefe	Höhe	Art.-Nr.
	graphitschwarz	350	110	300	400.0105.41

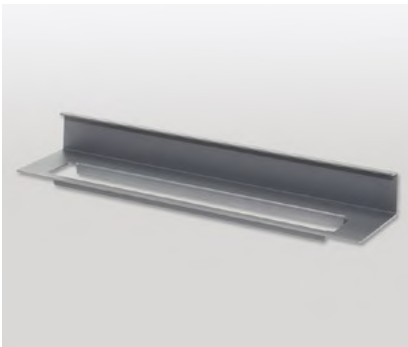


Köcher / Kräutertopf

Zu Universalablage 200 und 300 oder obere Ablage Linero MosaiQ

- Inkl. herausnehmbarem Fachteiler
- Material: ABS, UV-beständig, lebensmittelecht, spülmaschinenfest

	Oberfläche	Breite	Tiefe	Höhe	Art.-Nr.
	weiss	135	135	156	400.0102.01



Tuchleiste

Zum Einhängen am Aluminiumprofil Linero MosaiQ

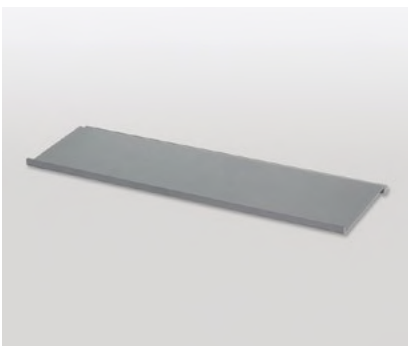
	Oberfläche	Breite	Tiefe	Höhe	Art.-Nr.
	graphitschwarz	350	77	46	400.0110.41



Doppelhaken

Zum Einhängen am Aluminiumprofil Linero MosaiQ

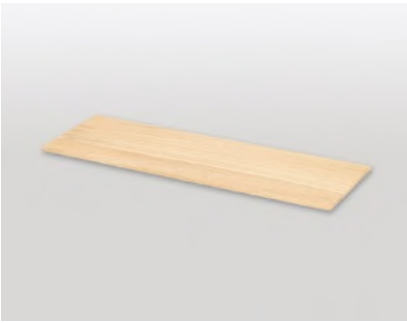
	Oberfläche	Breite	Tiefe	Höhe	Art.-Nr.
	graphitschwarz	85	44	38	400.0111.41



Obere Ablage

Zum Aufstecken (von oben) am Aluminiumprofil Linero MosaiQ

	Oberfläche	Breite	Tiefe	Höhe	Art.-Nr.
	graphitschwarz	350	107	8	400.0106.41



Einlegeboden Eiche

Zu Universalablage Linero MosaiQ

Geeignet für sämtliche Universalablagen in der entsprechenden Breite.

	Oberfläche	Breite	Tiefe	Höhe	Art.-Nr.
	Eiche	350	107	4	400.0116.26



Kleberkit PowerMaxx

Für Profil Linero MosaiQ, zur Befestigung ohne Bohrlöcher

- Zur Befestigung ohne Bohrlöcher für das LINERO MosaiQ-Profil auf tragfähigen, glatten und ebenen Untergründen im Innenbereich wie Fliesen, Glas, Holz, Laminaten, Metallen und vielen Kunststoffen
- Keine Einschränkung in der Belastung gegenüber einer Anbringung mit Schrauben
- Wieder ablösbar

Ein Set ist ausreichend für 1500 mm Profil

	Oberfläche	Breite	Tiefe	Höhe	Art.-Nr.
	weiss				400.0114.00

RELING LINERO R16

Das klassische Relingsystem für die praktische Küche



VARIANTEN



verchromt

DIFFERENZIERUNGSMERKMALE



- Täglich verwendete Kochutensilien sind stets griffbereit
- Die Arbeitsfläche bleibt frei
- Ablageelemente oder einzelne Utensilien werden mit Haken an das Rohrprofil gehängt



- Kann auch um Ecken oder stirnseitig an der Arbeitsplatte angebracht werden
- Vielfalt an praktischen Einhängerelementen



- Das Rohrprofil ist mittels Adapterstücken beliebig verlängerbar
- Langlebige, stabile Ausführung in Edelstahl
- Montage auch an der Unterseite des Hängeschrankes möglich



Rohr

Zu Relingsystem Linero R16

Rohr Ø 16 mm

	Oberfläche	Breite	Tiefe	Höhe	Art.-Nr.
	verchromt	600			400.0063.05
	verchromt	1200			400.0061.05



90° Bogen

Zu Rohr Relingsystem Linero R16

Rohr Ø 16 mm

Typ	Oberfläche	Breite	Tiefe	Höhe	Art.-Nr.
90°	verchromt	90	90		400.0027.05



Verbinder

Zu Rohr und Bogen Relingsystem Linero R16

	Oberfläche	Breite	Tiefe	Höhe	Art.-Nr.
	Kunststoff				400.0076.08



Endstück

Zu Rohr Relingsystem Linero R16

	Oberfläche	Breite	Tiefe	Höhe	Art.-Nr.
	verchromt				400.0041.05



Halter

Zu Rohr Relingsystem Linero R16

Abstand zwischen Wand und Rohr: 32 mm

	Oberfläche	Breite	Tiefe	Höhe	Art.-Nr.
	verchromt	20	50	20	400.0047.05



Chef Rollenhalter

Zu Relingsystem Linero R16

- Aufklappbare Abrisskante

Folien-Rollenbreite bis max. 310 mm

	Oberfläche	Breite	Tiefe	Höhe	Art.-Nr.
	verchromt	325	155	390	400.0077.05



Rollenhalter 1-teilig

Zu Relingsystem Linero R16

Rollenbreite bis max. 315 mm

	Oberfläche	Breite	Tiefe	Höhe	Art.-Nr.
	verchromt	325	152	180	400.0071.05



Köcherhalter

Zu Relingsystem Linero R16

	Oberfläche	Breite	Tiefe	Höhe	Art.-Nr.
	verchromt	140	165	365	400.0053.05



Gewürzbord

Zu Relingsystem Linero R16

Für Flaschen und Dosen bis Ø 59 mm

	Oberfläche	Breite	Tiefe	Höhe	Art.-Nr.
	verchromt	350	90	275	400.0045.05



Mehrzweckablage

Zu Relingsystem Linero R16

	Oberfläche	Breite	Tiefe	Höhe	Art.-Nr.
	verchromt	455	185	150	400.0059.05
	verchromt	455	185	270	400.0057.05



Einhängehaken einfach

Zu Relingsystem Linero R16

	Oberfläche	Breite	Tiefe	Höhe	Art.-Nr.
	verchromt				400.0037.05



Einhängehaken doppelt

Zu Relingsystem Linero R16

	Oberfläche	Breite	Tiefe	Höhe	Art.-Nr.
	verchromt				400.0039.05

HÄNGESCHRANK

Übersicht

iMove

Pegasus

Picanto

Spica

Frontensysteme





iMove

Das clevere Schwenktablar für Küche und Wohnbereich

→ 6.04



Pegasus

Der Premium-Tablarlift für leichten Zugriff auf hohe Ablageflächen

→ 6.08



Picanto

Der schmale Auszug für Ordnung in Küche und Bad

→ 6.14



Frontensystem Klapplift

Beschläge zum Hochklappen der Schranktüre

→ 6.24



Frontensystem Faltilift

Der Beschlag zum Hochfalten der Schranktüre

→ 6.34



Frontensystem Senkrechtilift

Beschläge zum senkrechten Hochfahren der Schranktüre

→ 6.40



Spica

Die filigrane Tablar-Reling zum Einklipsen

→ 6.20



Frontensystem Schwenklift

Der Beschlag zum Hochschwenken der Schranktüre

→ 6.46

ERGONOMIE AUF HÖCHSTEM NIVEAU

Intelligente Bewegung und das Zusammenspiel unterschiedlicher Kräfte ermöglichen eine optimale Zugänglichkeit des Staugutes im Hängeschrank. Optimale Erreichbarkeit und einfache Bedienung.

HÄNGESCHRANK SYSTEMVERGLEICH

	Elementbreite 150 mm	Elementbreite 275/300 mm	Elementbreite 550 mm	Elementbreite 600 mm	Elementbreite 900 mm	Elementbreite 1200 mm	Verwendung mit FREEflap	Verwendung mit FREEfold	Verwendung mit FREEswing	Für barrierefreies Wohnen	
iMove				•	•		•	•	•	•	→ 6.04
Pegasus					•	•			•	•	→ 6.08
Picanto	•	•									→ 6.14
Spica			•	•	•						→ 6.20

TABLARLIFT IMOVE

Das clevere Schwenktablar für Küche und Wohnbereich



VARIANTEN



Tablar weiss



Tablar anthrazit

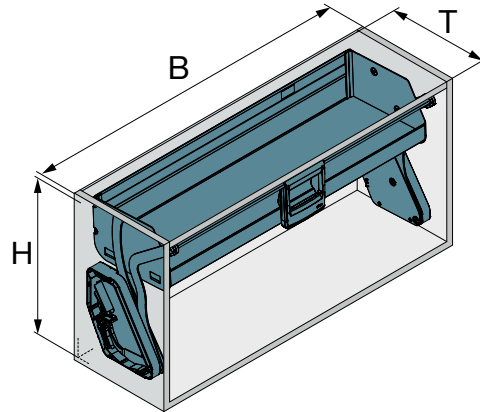
DIFFERENZIERUNGSMERKMALE



- Federleichtes Herunterschwenken des Tablars auf Augen- und Greifhöhe
- Kann auch in niedrigen Hängeschränken eingesetzt werden
- Ideal für die Anwendung in barrierefreien Küchen und Wohnungen
- Die Reling wird beim Herunterziehen für besseren Zugriff weggeschwenkt
- Der Beschlag arretiert im geöffneten Zustand und das Tablar kann bequem be- und entladen werden
- Die Federkraftunterstützung bewegt den Lift ohne Kraftaufwand zurück in den Schrank
- Der Lift wird mit einem Griff gleichzeitig vorwärts und abwärts bewegt
- Der Möbelboden des Hängeschranks bleibt als Ablage benutzbar
- Robuste, leichtgängige Ausführung in Metall
- Bestens geeignet für Einsatz in Kombination mit FREEfold

TECHNISCHE ILLUSTRATION

B= Elementbreite	600/900 mm
T= Lichte Tiefe	270 mm
H= Lichte Höhe	415 mm





iMove

Kompletter Liftbeschlag für Hängeschränke

- Für 16 und 19 mm Seitenwandstärke
- Inklusive Softclose
- Kein Justieren notwendig
- Einsatz mit FREEfold möglich

Lichte Höhe: min. 415 mm

Lichte Tiefe: min. 270 mm

Zuladung: max. 8 kg

Beim Einsatz mit scharnierten Türen nur normale Scharniere verwenden

Elementbreite	Oberfläche	Breite	Tiefe	Höhe	Art.-Nr.
600	weiss	562 - 568	267	380	500.0274.01
600	anthrazit	562 - 568	267	380	500.0274.43
900	weiss	862 - 868	267	380	500.0275.01
900	anthrazit	862 - 868	267	380	500.0275.43

TABLARLIFT PEGASUS



Der Premium-Tablarlift für leichten Zugriff auf hohe Ablageflächen



VARIANTEN



Tablar Libell weiss



Tablar anthrazit

DIFFERENZIERUNGSMERKMALE



- Der gesamte Schrankinhalt sinkt mit einem Griff auf Augenhöhe herunter
- Vergrössert die Ablagefläche für Geschirr, Vorräte und Geräte
- Ideal für die Anwendung in barrierefreien Küchen und Wohnungen

- Bremse und Hochschwenkunterstützung für sanfte Bewegung ohne Kraftaufwand
- Einhängvorrichtung für Libell-Tablare oder individuelle Holztablare/-kästen

- Bremse/Hochschwenkunterstützung per Drehrad individuell einstellbar
- Tablare können auf individueller Höhe eingehängt werden
- Tablare können zum Reinigen einfach ein- und ausgehängt werden
- Bestens geeignet für Einsatz in Kombination mit FREEswing

OPTIONEN



Antirutschmatte

Die magnetische Antirutschmatte verhindert ein Verrutschen des Schrankinhalts.

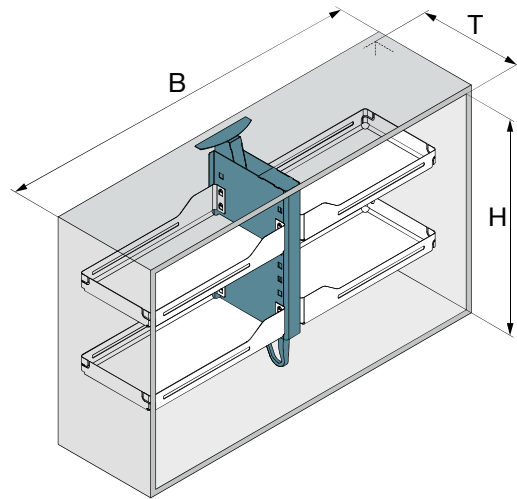


Tablarträger

Als Alternative zu den Libell-Tablaren bietet der Tablarträger die Möglichkeit, individuelle Tablare oder Holzkästen zu verwenden.

TECHNISCHE ILLUSTRATION

B= Elementbreite	900/1200 mm
T= Lichte Tiefe	285-330 mm
H= Lichte Höhe	660-946 mm





Pegasus

Kompletter Lift-Beschlag für Hängeschränke

- Inklusive Softopen und Softclose
- Kein Justieren notwendig
- Einsatz mit FREEswing möglich

Zuladung:

Typ 1 = 0 bis 12 kg

Typ 2 = 10 bis 20 kg

Typ	Oberfläche	Breite	Tiefe	Höhe	Art.-Nr.
Typ 1	weiss	60	280	660 - 946	500.0183.01
Typ 1	anthrazit	60	280	660 - 946	500.0183.43
Typ 2	weiss	60	280	660 - 946	500.0184.01
Typ 2	anthrazit	60	280	660 - 946	500.0184.43

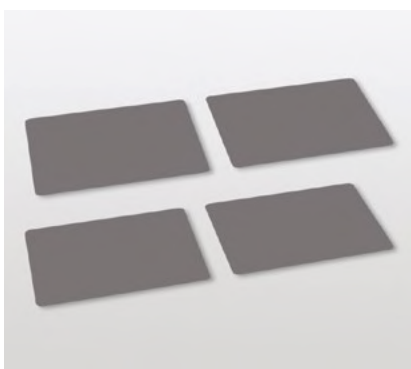


Einhängetablar-Set Libell

Zu Pegasus Typ 1 und Typ 2

Set bestehend aus 4 Tablarern

Elementbreite	Oberfläche	Breite	Tiefe	Höhe	Art.-Nr.
900	weiss	355	267	92	500.0185.01
900	anthrazit	355	267	92	500.0185.43
1200	weiss	505	267	92	500.0187.01
1200	anthrazit	505	267	92	500.0187.43



Antirutschmatten-Set magnetisch

Zu Pegasus Eihängetablar-Set Libell

- Magnetisch
- Kann zum Reinigen einfach entfernt werden

Set bestehend aus 4 Matten

perlweiss = für Tablar weiss

walnussgrau = für Tablar anthrazit

Elementbreite	Oberfläche	Breite	Tiefe	Höhe	Art.-Nr.
900	perlweiss	310	222	0.5	500.0219.57
900	walnussgrau	310	222	0.5	500.0219.56
1200	perlweiss	460	222	0.5	500.0220.57
1200	walnussgrau	460	222	0.5	500.0220.56



Tablarträger

Zu Pegasus Typ 1 und Typ 2

- Für individuelle Tablarbreiten
- Freie Gestaltung der Einhänge-Elemente

Höhe Einhängeelement = max. 105 mm

	Oberfläche	Breite	Tiefe	Höhe	Art.-Nr.
	weiss	30	246	83	500.0188.01
	anthrazit	30	246	83	500.0188.43

HÄNGESCHRANK PICANTO

Der schmale Auszug für Ordnung in Küche und Bad



VARIANTEN



Kunststoffschale

DIFFERENZIERUNGSMERKMALE



- Ideal zur Aufbewahrung kleiner Küchen- oder Badezimmer-Utensilien



- Optimale Übersicht dank transparenter Kunststoffschalen
- Schalen aus schlagfestem Kunststoff



- Eingebaute Dämpfung für sanftes und geräuschloses Schliessen

OPTIONEN

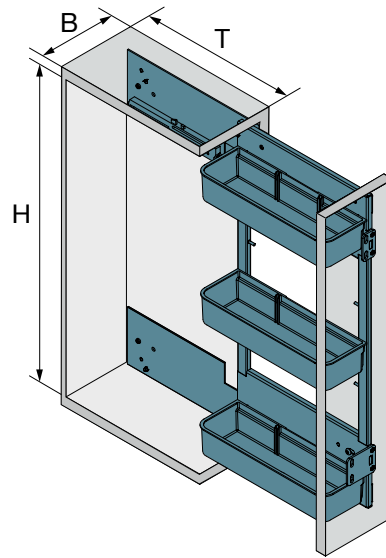


Trennwand-Set

Zur Unterteilung der Einhängeschale in kleine Fächer

TECHNISCHE ILLUSTRATION

B= Elementbreite	150, 275/300 mm
T= Lichte Tiefe	290 mm
H= Lichte Höhe	600 mm





Picanto

Seitenwand-Vollauszug für Hängeschränke

Set bestehend aus:

Auszugssystem mit integriertem Softclose und Selbststeizug

3 transparente Einhängeschalen

1 Trennwand-Set (à 2 Stück)

2 Fronthalter

Elementbreite	Oberfläche	Breite	Tiefe	Höhe	Art.-Nr.
150	silber	110	285	590	500.0095.12
275 / 300	silber	239	285	590	500.0094.12



Einhängeschale 150

Zu Picanto

Elementbreite	Oberfläche	Breite	Tiefe	Höhe	Art.-Nr.
150	transparent	103	280	54	500.0092.00



Trennwand-Set 150

Zu Picanto Einhängeschale 150 mm

Set à 2 Stück

Elementbreite	Oberfläche	Breite	Tiefe	Höhe	Art.-Nr.
150	transparent	78	48	4	500.0104.26



Einhängeschale 275 / 300

Zu Picanto

Elementbreite	Oberfläche	Breite	Tiefe	Höhe	Art.-Nr.
275 / 300	transparent	233	280	54	500.0093.00



Trennwand-Set 275 / 300

Zu Picanto Einhängeschale 275 / 300 mm


Set à 2 Stück

Elementbreite	Oberfläche	Breite	Tiefe	Höhe	Art.-Nr.
275 / 300	transparent	208	48	4	500.0105.26

TABLARRELING SPICA

—
Die filigrane Tablar-Reling zum Einklipsen



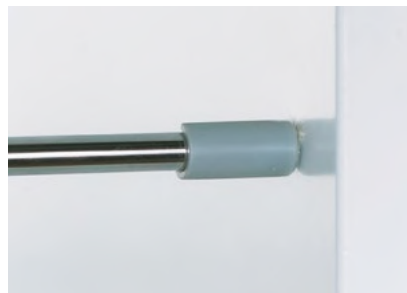
 swiss made

VARIANTEN



verchromt

DIFFERENZIERUNGSMERKMALE



- Verhindert das Herunterfallen von Dosen, Gläsern und Töpfen in Hängeschränken
- Ideal zur Sicherung von Gewürzbehältern in der Küche oder Pflegeprodukten im Bad
- Mit Kunststoffzapfen zum Einstecken in die Standard-Tablarlochbohrungen
- Die Reling wird einfach in die Steckzapfen eingeklipst und kann jederzeit entfernt werden
- In drei verschiedenen Längen lieferbar (Elementbreite 550, 600 oder 900 mm)



Spica

Tablarreling zum Einklipsen in Hängeschränken

- Inklusive Kunststoff-Zentrierzapfen, die in 3 mm Reihenlochbohrung passen
- Breiten-Toleranz kann über Klips aufgenommen werden

Elementbreite	Oberfläche	Breite	Tiefe	Höhe	Art.-Nr.
550	verchromt	512 - 518	6.8	6.8	500.0234.05
600	verchromt	562 - 568	6.8	6.8	500.0235.05
900	verchromt	862 - 868	6.8	6.8	500.0236.05

