

BESCHLÄGE UND ZUBEHÖR
FÜR MÖBEL UND KÜCHEN

MÉCANISMES ET ACCESSOIRES
POUR MEUBLES ET CUISINES

FITTINGS AND ACCESSORIES
FOR FURNITURE AND KITCHENS

ARMOIRE HAUTE

Aperçu

Convoy Lavido

Pleno

Extendo

Convoy Centro

Standard

Swing

Box





Convoy Lavidò

L'armoire haute haut de gamme pour la cuisine et les espaces de travail et de vie

→ 1.04



Pleno

L'armoire haute universelle pour portes à charnières

→ 1.10



Extendo

La tablette coulissante flexible aux multiples domaines d'utilisation

→ 1.18



Standard

L'armoire haute standard au système coulissant frontal pour une cuisine pratique

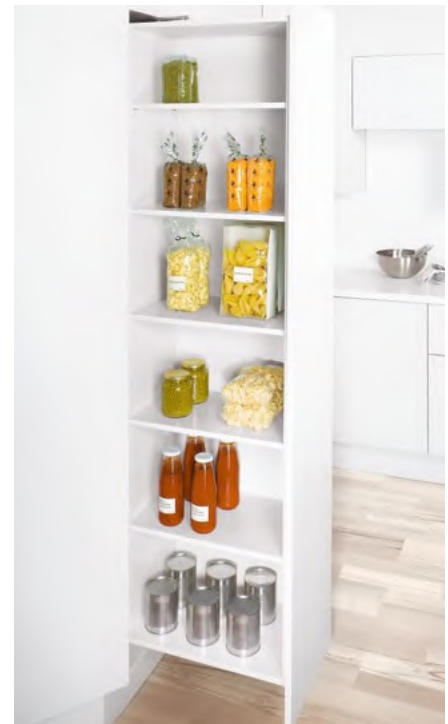
→ 1.30



Swing

L'armoire haute rotative pour la cuisine et les espaces de travail et de vie

→ 1.38



Box

L'extension de base pour constructions de meubles individuelles

→ 1.44



Convoy Centro

L'armoire haute élégante au système coulissant frontal pour une cuisine moderne

→ 1.24

L'ARMOIRE HAUTE MIRACULEUSE

En position tirée ou pivotée, offre une vue d'ensemble parfaite des provisions ou de la vaisselle d'un seul geste. Plus besoin de chercher dans différents tiroirs !

ARMOIRE HAUTE COMPARATIF DES SYSTÈMES

	Largeur de l'élément 150 mm	Largeur de l'élément 275 mm	Largeur de l'élément 300 mm	Largeur de l'élément 400 mm	Largeur de l'élément 450 mm	Largeur de l'élément 500 mm	Largeur de l'élément 550 mm	Largeur de l'élément 600 mm	Système coulissant frontal	Pour meubles avec portes à charnières	Pour portes coulissantes	Pour façades sans poignées	Pour habitats sans barrière	
Convoy Lavidò					•	•	•	•		•	•	•		→ 1.04
Pleno					•			•		•		•	•	→ 1.10
Extendo		•	•	•	•	•	•	•		•	•	•	•	→ 1.18
Convoy Centro				•	•	•	•	•	•			•		→ 1.24
Standard	•	•	•	•					•			•		→ 1.30
Swing		•	•	•					•				•	→ 1.38
Box		•	•	•	•	•	•	•	•					→ 1.44

SYSTÈME COULISSANT HOCHSCHRANK CONVOY LAVIDO



L'armoire haute haut de gamme pour la cuisine et les espaces de travail et de vie



VARIANTES



Étagère Arena Vario, chromé

CARACTÉRISTIQUES DE DÉMARCATIION



- Tout le contenu de l'armoire sort facilement en coulissant, offrant une parfaite vue d'ensemble et plus de place
- La solution idéale pour ranger la vaisselle, des provisions, des vêtements, des supports médiatiques ou des livres
- Design en chrome et verre pour chaque style d'aménagement
- Toutes les étagères sont fixées sur une même colonne, accès de trois côtés
- Étagères réglables en hauteur en continu
- Amortissement à l'ouverture et à la fermeture
- Capacité de charge de 120 kg
- Léger et silencieux
- Convient aussi pour les portes coulissantes

OPTIONS

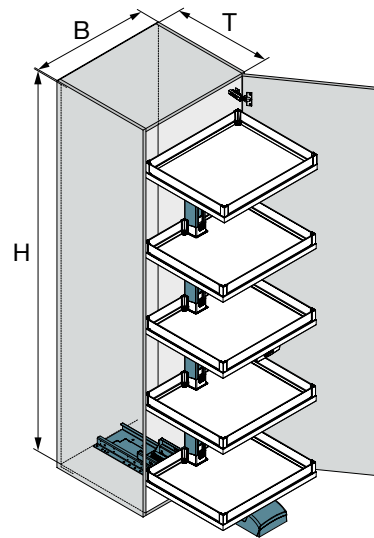


E-Touch

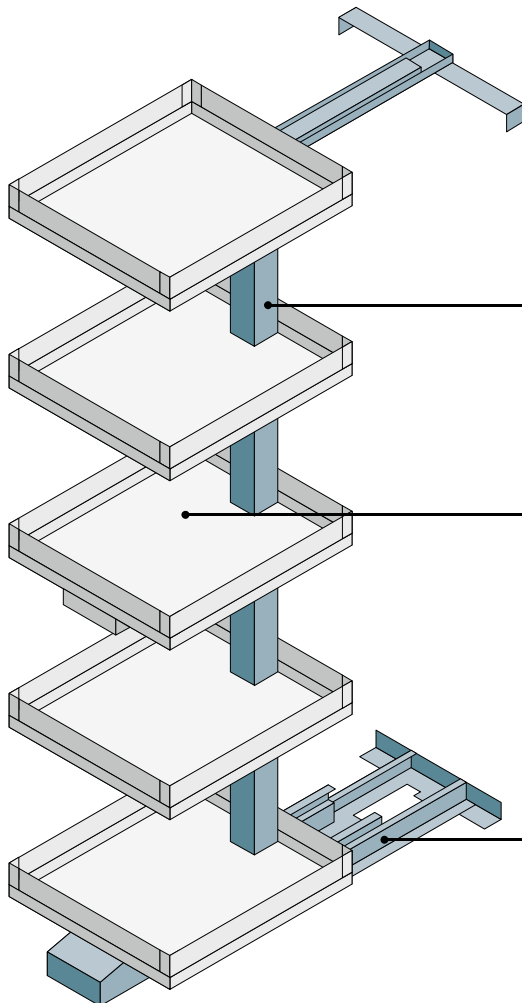
Assistance électromotrice lors de l'entrée et de la sortie de toute l'armature

ILLUSTRATION TECHNIQUE

B= Largeur de l'élément	450/500/550/600 mm
T= Profondeur intérieure	500 mm
H= Hauteur intérieure	1000-2300 mm



APERÇU DES ÉLÉMENTS



Colonne

Jeu de colonnes

→ 1.07

Accessoires

E-Touch

→ 1.07

Jeu d'étagères suspendues Arena

→ 1.08

Étagère supplémentaire Arena

→ 1.08

Traverse 550

→ 1.08

Système coulissant

Extension complète

→ 1.07



Extension complète Convoy Lavidò

Pour le jeu de colonnes Convoy Lavidò

- Amortisseur Softclose intégré
- Softopen et sortie automatique inclus
- ClickFixx / montage rapide inclus

Capacité de charge: 120 kg

	Surface	Larg.	Prof.	Haut.	N° d'art.
	gris	200	495	100	100.0676.02



Jeu de colonnes Convoy Lavidò

Pour extension complète Convoy Lavidò

- ClickFixx / montage rapide inclus

Hauteur intérieure	Surface	Larg.	Prof.	Haut.	N° d'art.
1900 - 1999	argent			1530	100.0719.02
2000 - 2099	argent			1630	100.0720.02

Autres colonnes sur demande



E-Touch

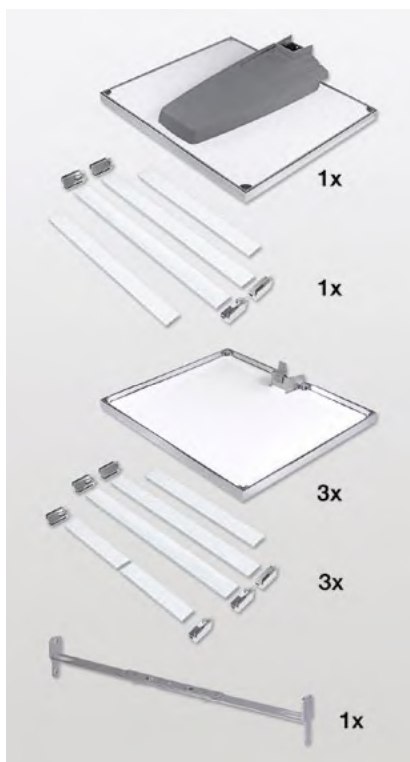
Assistance électromotrice lors de l'entrée et de la sortie de toute l'armature Convoy Lavidò

- Montage ultérieure possible

Force de frappe: max. 120 kg

Assistance du moteur électrique: ouverture / fermeture

	Surface	Larg.	Prof.	Haut.	N° d'art.
	gris	48	388	100	100.0872.02



Jeu d'étagères suspendues Arena

Pour jeu de colonnes Convoy Lavidò

- Fond en bois antidérapant

Jeu composé de:

3 tablettes réglables en hauteur + jeux de rails en verre

1 tablette fixe en haut + jeu de rails en verre, rail de guidage supérieur inclus

1 équerre de fixation en haut

1 équerre de renfort en bas

Fond blanc avec rail chromé

Largeur de l'élément	Surface	Larg.	Prof.	Haut.	N° d'art.
450	chromé	400	470	80	100.0743.05
500	chromé	450	470	80	100.0744.05
600	chromé	550	470	80	100.0745.05



Étagère suspendue Arena (supplémentaire)

Pour jeu de colonnes Convoy Lavidò

- Fond en bois antidérapant

Jeu composé de:

1 tablette réglable en hauteur

1 jeu de rail en verre

Fond blanc avec rail chromé

1 à 2 étagères supplémentaires sont recommandées avec une hauteur intérieure de 2000 mm.

Largeur de l'élément	Surface	Larg.	Prof.	Haut.	N° d'art.
450	chromé				100.0658.05
500	chromé				100.0659.05
600	chromé				100.0661.05



Traverse 550


Pour le jeu d'étagères suspendues Arena d'une largeur d'élément de 500 pour armoire présentant une largeur d'élément de 550 mm

Largeur de l'élément	Surface	Larg.	Prof.	Haut.	N° d'art.
550	argent	512-518			100.0723.02

SYSTÈME COULISSANT HOCHSCHRANK PLENO

L'armoire haute universelle pour portes à charnières



 swiss made

VARIANTES



Étagère Libell, blanc



Étagère Arena Classic, chromé



Étagère Libell, anthracite

CARACTÉRISTIQUES DE DÉMARCATIION



- À l'ouverture de la porte, tout le contenu sort automatiquement de l'armoire avec un mouvement fluide
- Armoire haute universelle pour cuisines, espaces de vie et dressings
- Accès de trois côtés
- Étagères suspendues réglables en hauteur au choix
- Au choix étagères Libell solides en métal ou étagères Arena en métal ou étagères Arena

- Pour portes à charnières (avec poignée ou sans poignée avec push-to-open)
- Montage à gauche ou à droite
- Amortissement à l'ouverture et à la fermeture
- Extension légère à roulement à billes

OPTIONS



Étagère supplémentaire réglable

Les étagères magnétiques supplémentaires peuvent être posées sur l'étagère Libell avec une possibilité de réglage simple de l'angle d'inclinaison de la surface de pose.



Tapis antidérapant

Le tapis antidérapant magnétique pour étagères Libell empêche que le contenu de l'armoire ne glisse.



Séparateur

Des équerres de séparation magnétiques permettent de diviser la surface de l'étagère Libell avec flexibilité et empêchent que les produits rangés ne tombent.

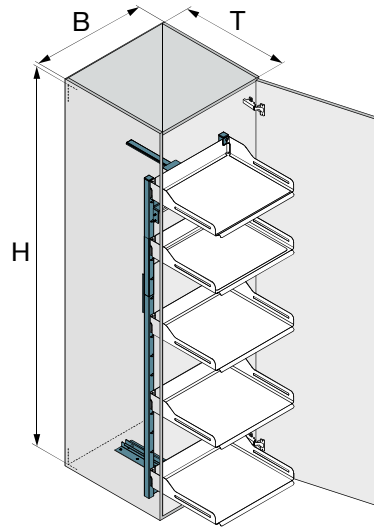


Boîtes en bois

Boîtes en bois de chêne travaillées à la main de différentes tailles pour les étagères Libell pour ranger de petites pièces. Les boîtes peuvent être empilées et déplacées à volonté.

ILLUSTRATION TECHNIQUE

B= Largeur de l'élément	450/600 mm
T= Profondeur intérieure	500 mm
H= Hauteur intérieure	1300/1600/1900 mm





Système coulissant Hochschrank Pleno 1900

Jeu d'armatures complet avec jeu d'étagères suspendues Libell

Jeu composé de:

- 1 cadre principal
- 1 rehausse de cadre 1900
- 6 étagères suspendues Libell
- 1 jeu de raccord de porte
- 1 guidage inférieur, avec Softopen
- 1 guidage supérieur

Angle d'ouverture: 110°

Capacité de charge: 100 kg

Profondeur intérieure: min. 500 mm

Largeur de l'élément	Surface	Larg.	Prof.	Haut.	N° d'art.
450	blanc	412 / 418	495	1715	100.0917.01
450	anthracite	412 / 418	495	1715	100.0917.43
600	blanc	562 / 568	495	1715	100.0918.01
600	anthracite	562 / 568	495	1715	100.0918.43

Disponible depuis le stock de peka après accord



Système coulissant Hochschrank Pleno 1600

Jeu d'armatures complet avec jeu d'étagères suspendues Libell

Jeu composé de:

- 1 cadre principal
- 1 rehausse de cadre 1600
- 4 étagères suspendues Libell
- 1 jeu de raccord de porte
- 1 guidage inférieur, avec Softopen
- 1 guidage supérieur

Angle d'ouverture: 110°

Capacité de charge: 100 kg

Profondeur intérieure: min. 500 mm

Largeur de l'élément	Surface	Larg.	Prof.	Haut.	N° d'art.
450	blanc	412 / 418	495	1412	100.0833.01
450	anthracite	412 / 418	495	1412	100.0833.43
600	blanc	562 / 568	495	1412	100.0842.01
600	anthracite	562 / 568	495	1412	100.0842.43

Disponible depuis le stock de peka après accord



Système coulissant Hochschrank Pleno 1300

Jeu d'armatures complet avec jeu d'étagères suspendues Libell

Jeu composé de:

- 1 cadre principal
- 4 étagères suspendues Libell
- 1 jeu de raccord de porte
- 1 guidage inférieur, avec Softopen
- 1 guidage supérieur

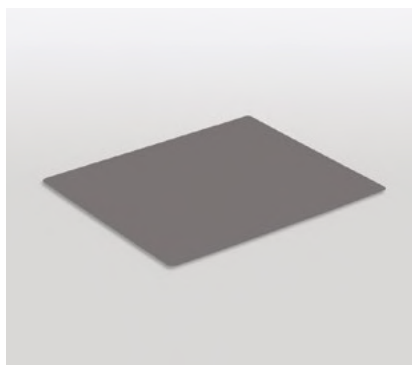
Angle d'ouverture: 110°

Capacité de charge: 100 kg

Profondeur intérieure: min. 500 mm

Largeur de l'élément	Surface	Larg.	Prof.	Haut.	N° d'art.
450	blanc	412 / 418	495	1104	100.0832.01
450	anthracite	412 / 418	495	1104	100.0832.43
600	blanc	562 / 568	495	1104	100.0841.01
600	anthracite	562 / 568	495	1104	100.0841.43

Disponibile depuis le stock de peka après accord



Tapis antidérapant magnétique

Pour étagère suspendue Libell Hochschrank Pleno

- Magnétique
- Le tapis s'enlève facilement pour être nettoyé

blanc perlé = pour étagères blanches

gris noix = pour étagères argent

Largeur de l'élément	Surface	Larg.	Prof.	Haut.	N° d'art.
450	blanc perlé	282	364	0.5	100.0812.57
450	gris noix	282	364	0.5	100.0812.56
600	blanc perlé	432	364	0.5	100.0815.57
600	gris noix	432	364	0.5	100.0815.56



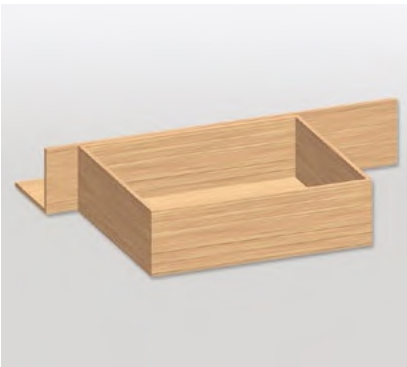
Jeu de boîtes en bois «basse» Pleno

Pour étagère suspendue Libell pour Hochschrank Pleno

Jeu composé de:

- 1 baguette transversale (473 / 323 x 102 x 87 mm)
- 2 boîtes petites, basses (247 x 148 x 50 mm)

Largeur de l'élément	Surface	Larg.	Prof.	Haut.	N° d'art.
450	chêne clair			50 / 87	100.0909.36
600	chêne clair			50 / 87	100.0907.36



Jeu de boîtes en bois «haute» Pleno

Pour étagère suspendue Libell pour Hochschrank Pleno

Jeu composé de:

- 1 baguette transversale (473 x 102 x 87 mm)
- 1 boîte grande, haute (247 x 296 x 87 mm)

Largeur de l'élément	Surface	Larg.	Prof.	Haut.	N° d'art.
600	chêne clair			87	100.0908.36



Tablette supplémentaire

Pour étagère suspendue Libell pour Hochschrank Pleno

- Magnétique, à poser avec pied magnétique sur l'étagère Libell
- La surface de pose peut être réglée en trois positions
- Deuxième niveau de pose pour les couvercles de casseroles, etc.

Largeur de l'élément	Surface	Larg.	Prof.	Haut.	N° d'art.
450	blanc	309	226	160 / 164	200.1442.01
450	anthracite	309	226	160 / 164	200.1442.43
600	blanc	459	226	160 / 164	200.1448.01
600	anthracite	459	226	160 / 164	200.1448.43

Disponible depuis le stock de peka après accord



Séparateur

Séparateur magnétique pour étagères Libell

- Peut être fixé sur l'étagère (fond ou côté) ou sur le tapis antidérapant

	Surface	Larg.	Prof.	Haut.	N° d'art.
	blanc	90	26 / 3	90	100.0706.51
	anthracite	90	26 / 3	90	100.0706.43

Quantité de commande: 4 pièces ou un multiple par no d'article



Système coulissant Hochschrank Pleno 1900

Jeu d'armatures complet

Jeu composé de :

- 1 cadre principal
- 1 rehausse de cadre 1900
- 1 jeu de raccord de porte
- 1 guidage inférieur, avec Softopen
- 1 guidage supérieur

Angle d'ouverture : 110°

Capacité de charge : 100 kg

Profondeur intérieure : min. 500 mm

Largeur de l'élément	Surface	Larg.	Prof.	Haut.	N° d'art.
450	blanc	412 / 418	495	1715	100.0822.01
600	blanc	562 / 568	495	1715	100.0831.01

Disponible depuis le stock de peka après accord



Système coulissant Hochschrank Pleno 1600

Jeu d'armatures complet

Jeu composé de :

- 1 cadre principal
- 1 rehausse de cadre 1600
- 1 jeu de raccord de porte
- 1 guidage inférieur, avec Softopen
- 1 guidage supérieur

Angle d'ouverture : 110°

Capacité de charge : 100 kg

Profondeur intérieure : min. 500 mm

Largeur de l'élément	Surface	Larg.	Prof.	Haut.	N° d'art.
450	blanc	412 / 418	495	1412	100.0821.01
600	blanc	562 / 568	495	1412	100.0830.01

Disponible depuis le stock de peka après accord



Système coulissant Hochschrank Pleno 1300

Jeu d'armatures complet

Jeu composé de :

- 1 cadre principal
- 1 jeu de raccord de porte
- 1 guidage inférieur, avec Softopen
- 1 guidage supérieur

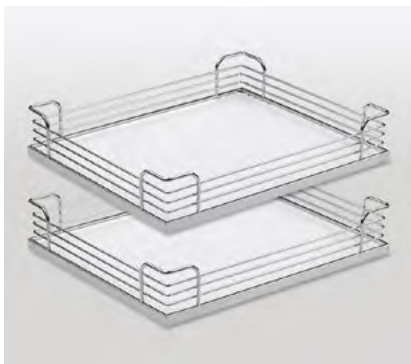
Angle d'ouverture : 110°

Capacité de charge : 100 kg

Profondeur intérieure : min. 500 mm

Largeur de l'élément	Surface	Larg.	Prof.	Haut.	N° d'art.
450	blanc	412 / 418	495	1104	100.0820.01
600	blanc	562 / 568	495	1104	100.0829.01

Disponible depuis le stock de peka après accord



Jeu d'étagères suspendues Arena Classic

A suspendre au cadre tubulaire Hochschrank Pleno

- Fond en bois antidérapant

Set composé de 2 étagère

Chromé = fond blanc et rail chromé

Largeur de l'élément	Surface	Larg.	Prof.	Haut.	N° d'art.
450	chromé	328	420	88	100.0802.05
600	chromé	478	420	88	100.0804.05

ARMOIRE HAUTE EXTENDO

La tablette coulissante flexible aux multiples domaines d'utilisation



VARIANTES



Extendo, blanc



Extendo, argent



Extendo, anthracite

CARACTÉRISTIQUES DE DÉMARCATIION



- Convient pour tout type d'armoire – y compris les portes coulissantes et les meubles sans portes
- Pour un accès direct à la partie avant de la tablette et une vue totale de la profondeur lorsque la tablette est sortie
- Pour ranger la vaisselle, les casseroles et les provisions
- Exploitation spatiale parfaite de toute la largeur de l'armoire
- Possibilité de faire coulisser les tablettes indépendamment
- Utilisation universelle, dans différentes largeurs
- Étagères Libell en métal
- Nettoyage facile des tablettes grâce aux coins et aux formes arrondies

OPTIONS



Étagère supplémentaire réglable

Les étagères magnétiques supplémentaires peuvent être posées sur l'étagère Libell avec une possibilité de réglage simple de l'angle d'inclinaison de la surface de pose.



Tapis antidérapant

Le tapis antidérapant magnétique pour étagères Libell empêche que le contenu de l'armoire ne glisse.



Séparateur

Des équerres de séparation magnétiques permettent de diviser la surface de l'étagère Libell avec flexibilité et empêchent que les produits rangés ne tombent.

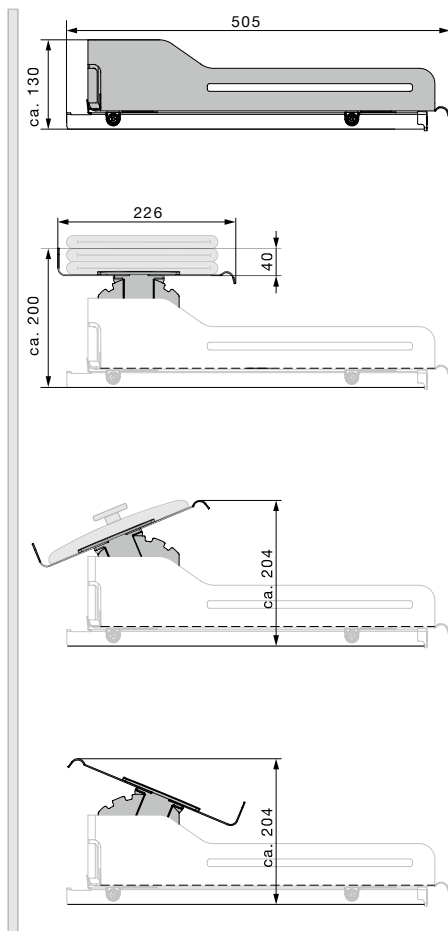
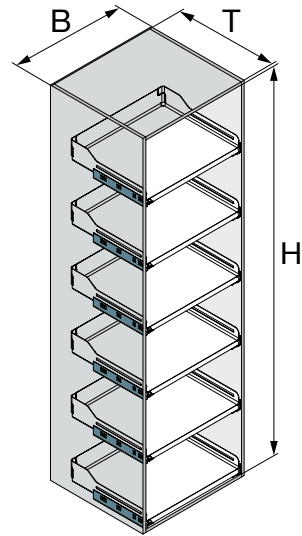


Boîtes en bois

Boîtes en bois de chêne travaillées à la main de différentes tailles pour les étagères Libell pour ranger de petites pièces. Les boîtes peuvent être empilées et déplacées à volonté.

ILLUSTRATION TECHNIQUE

B= Largeur de l'élément	275/300/400/450/500/ 550/600 mm
T= Profondeur intérieure	500 mm

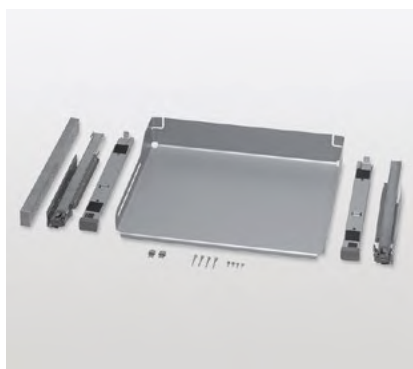


Hauteur de montage sans tablette supplémentaire

**Hauteur de montage avec tablette supplémentaire,
position horizontale**

**Hauteur de montage avec tablette supplémentaire,
position avec angle d'inclinaison**

**Hauteur de montage avec tablette supplémentaire,
position avec angle d'inclinaison**



Tablette coulissante Extendo Complet

Jeu complet, y compris coulisses sous tiroirs et rail d'écartement

- S'utilise avec les armoires à tablettes ouvertes, en système coulissant intérieur derrière des extensions frontales, derrière des portes coulissantes ou avec des portes à charnières standard
- Largeurs spéciales possibles sur demande

Jeu composé de:

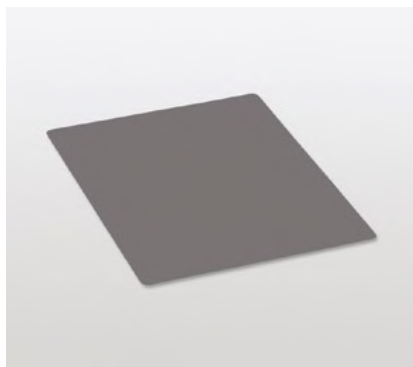
- 1 tablette Extendo
- 1 jeu d'adaptateur pour coulisses sous tiroirs
- 1 jeu d'extension complète Blum Legrabox (Longueur nominale 450 mm)
- 1 rail d'écartement

Capacité de charge: 40 kg

Largeur de l'élément	Surface	Larg.	Prof.	Haut.	N° d'art.
275	blanc argent anthracite	200	495	130	200.1810.xx
300		225	495	130	200.1811.xx
400		325	495	130	200.1812.xx
450		375	495	130	200.1813.xx
500		425	495	130	200.1814.xx
550		475	495	130	200.1815.xx
600		525	495	130	200.1816.xx

Code couleur .xx: 01 = blanc, 12 = argent, 43 = anthracite

Disponible depuis le stock de peka après accord



Tapis antidérapant magnétique

Pour la tablette coulissante Extendo avec rail d'écartement

- Magnétique
- Le tapis s'enlève facilement pour être nettoyé

blanc perlé = pour étagères blanches

gris noix = pour étagères argents / anthracites

Largeur de l'élément	Surface	Larg.	Prof.	Haut.	N° d'art.
275	blanc perlé gris noix	155	415	0.5	100.0697.xx
300		180	415	0.5	100.0698.xx
400		280	415	0.5	200.1362.xx
450		330	415	0.5	200.1364.xx
500		380	415	0.5	200.1366.xx
550		430	415	0.5	200.1368.xx
600		480	415	0.5	200.1370.xx

Code couleur .xx: 57 = blanc perlé, 56 = gris noix

Disponible depuis le stock de peka après accord



Tablette supplémentaire

Pour la tablette coulissante Extendo avec rail d'écartement

- Magnétique, à poser avec pied magnétique sur la tablette coulissante Extendo
- La surface de pose peut être réglée en trois positions
- Deuxième niveau de pose pour les couvercles de casseroles, etc.

	Surface	Larg.	Prof.	Haut.	N° d'art.
550	blanc	460	226	160 / 164	200.1448.01
550	argent	460	226	160 / 164	200.1448.12
550	anthracite	460	226	160 / 164	200.1448.43
600	blanc	510	226	160 / 164	200.1450.01
600	argent	510	226	160 / 164	200.1450.12
600	anthracite	510	226	160 / 164	200.1450.43



Séparateur

Séparateur magnétique pour tablettes coulissantes Extendo

- Peut être fixé sur l'étagère (fond ou côté) ou sur le tapis antidérapant

	Surface	Larg.	Prof.	Haut.	N° d'art.
	blanc	90	26 / 3	90	100.0706.51
	gris	90	26 / 3	90	100.0706.52
	anthracite	90	26 / 3	90	100.0706.43

Quantité de commande: 4 pièces ou un multiple par no d'article



Bordure

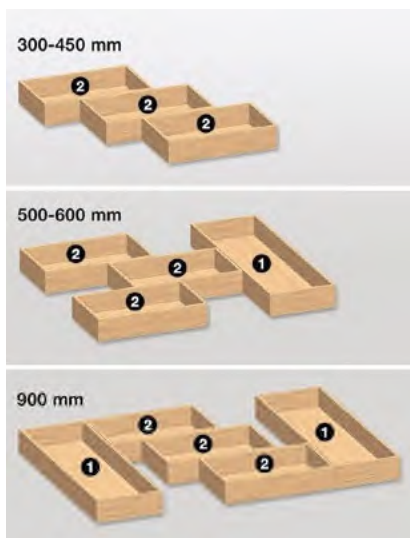
Rail d'étagère magnétique pour tablette coulissante Extendo avec rail d'écartement

- Système de rangement en option

Largeur de l'élément	Surface	Larg.	Prof.	Haut.	N° d'art.
275	blanc argent anthracite	182	7	42	200.1799.xx
300		207	7	42	200.1465.xx
400		282	7	42	200.1469.xx
450		357	7	42	200.1471.xx
500		407	7	42	200.1473.xx
550		457	7	42	200.1475.xx
600	507	7	42	200.1477.xx	

Code couleur .xx: 01 = blanc, 12 = argent, 43 = anthracite

Disponible depuis le stock de peka après accord



Jeux de boîtes en bois «basses» Extendo

Pour tablette coulissante Extendo

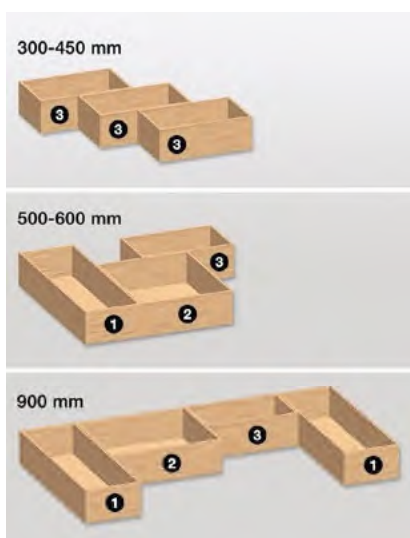
Les jeux comprennent les combinaisons représentées ci-contre avec les types de boîtes suivants:

#1 - Boîte longue, basse (446 x 150 x 50 mm)

#2 - Boîte petite, basse (247 x 148 x 50 mm)

Avec pinces en métal pour connecter les boîtes

Largeur de l'élément	Surface	Larg.	Prof.	Haut.	N° d'art.
300-450	chêne clair				200.1677.36
500-600	chêne clair				200.1675.36
900	chêne clair				200.1673.36



Jeux de boîtes en bois «hautes» Extendo

Pour tablette coulissante Extendo

Les jeux comprennent les combinaisons représentées ci-contre avec les types de boîtes suivants:

#1 - Boîte longue, haute (446 x 150 x 87 mm)

#2 - Boîte grande, haute (247 x 296 x 87 mm)

#3 - Boîte petite, haute (247 x 148 x 87 mm)

Avec pinces en métal pour connecter les boîtes

Largeur de l'élément	Surface	Larg.	Prof.	Haut.	N° d'art.
300-450	chêne clair				200.1678.36
500-600	chêne clair				200.1676.36
900	chêne clair				200.1674.36

SYSTÈME COULISSANT HOCHSCHRANK CONVOY CENTRO

L'armoire haute élégante au système coulissant frontal pour une cuisine moderne



VARIANTES



Étagère Arena Vario, chromé

CARACTÉRISTIQUES DE DÉMARCATIION

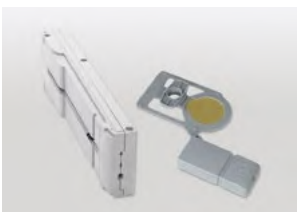


- Plus de place et de confort pour la cuisine moderne
- La solution idéale pour le rangement de provisions
- Étagère flottante sans supports visibles

- Étagères réglables en hauteur en continu
- Volume d'armoire idéale, accès de deux côtés
- Étagères avec des parois latérales transparentes offrant une excellente vue d'ensemble

- Amortissement à l'ouverture et à la fermeture
- Capacité de charge de 120 kg
- Léger et silencieux

OPTIONS

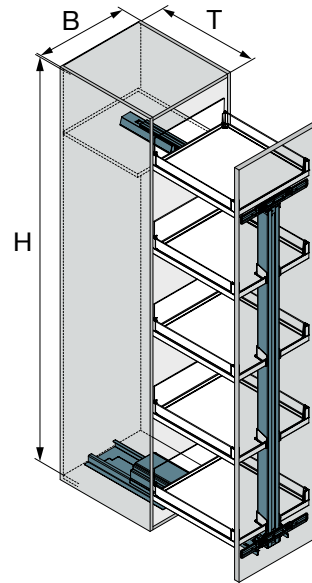


E-Touch

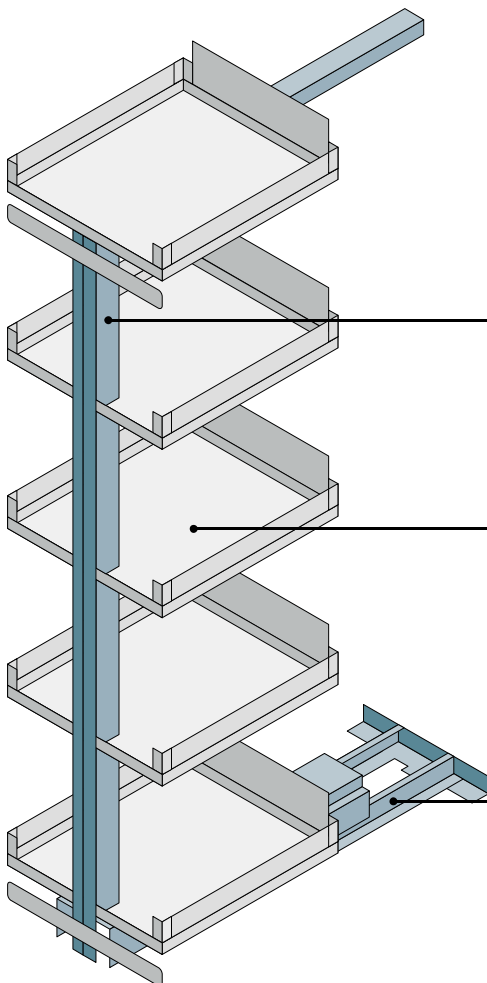
Ouverture et fermeture automatiques de l'armoire sur simple contact de la porte de l'armoire.

ILLUSTRATION TECHNIQUE

B= Largeur de l'élément	400/450/500/600 mm
T= Profondeur intérieure	500 mm
H= Hauteur intérieure	1000–2400 mm



APERÇU DES ÉLÉMENTS



Colonne

Jeu de colonnes

→ 1.27

Accessoires

Jeu d'étagères suspendues Arena

→ 1.28

Étagère supplémentaire Arena

→ 1.28

E-Touch

→ 1.27

Système coulissant

Extension complète

→ 1.27



Extension complète Convoy Centro

Pour jeu de colonnes Convoy Centro

- Avec logement de guidage en haut
- Amortisseur Softclose intégré
- Sortie automatique et Softopen inclus
- ClickFixx / montage rapide inclus

Capacité de charge: 120 kg

	Surface	Larg.	Prof.	Haut.	N° d'art.
	argent	200	495	100	100.0626.02



Jeu de colonnes Convoy Centro

Pour extension complète Convoy Centro

- Avec stabilisateur pour panneau frontal (jeu de 1 ou 2 pièces)
- ClickFixx / montage rapide inclus

Hauteur intérieure	Surface	Larg.	Prof.	Haut.	N° d'art.
1900 - 1999	argent			1530	100.0636.02
2000 - 2099	argent			1630	100.0637.02
2100 - 2199	argent			1730	100.0638.02

Autres colonnes sur demande



E-Touch

L'ouvre-porte électronique pour extension complète

- Ouverture tactile pour façades sans poignée
- Montage ultérieure possible

Force de frappe: max. 120 kg

Assistance du moteur électrique: ouverture / fermeture

	Surface	Larg.	Prof.	Haut.	N° d'art.
	gris	48	388	100	100.0871.02



Jeu d'étagères suspendues Arena Vario

Pour jeu de colonnes Convoy Centro

- Fond en bois antidérapant

Jeu composé de:

3 étagères, réglable en hauteur

1 étagère fixe en haut, rail de guidage supérieur inclus

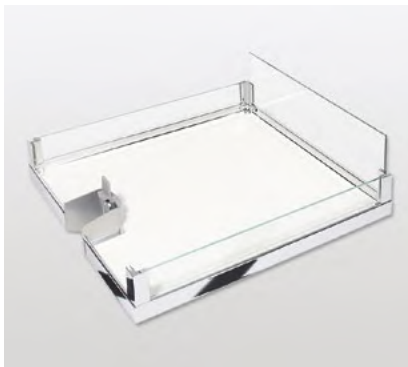
4 jeux de rails en verre

2 supports de panneau frontal

1 équerre de renfort (à partir d'une largeur d'élément de 450 mm)

Fond blanc et rail chromé

Largeur de l'élément	Surface	Larg.	Prof.	Haut.	N° d'art.
400	chromé	350	470	80 / 148	100.0746.05
450	chromé	400	470	80 / 148	100.0747.05
500	chromé	450	470	80 / 148	100.0748.05
600	chromé	550	470	80 / 148	100.0749.05



Etagère suspendue Arena Vario (supplémentaire)

Pour jeu de colonnes Convoy Centro

- Fond en bois antidérapant

Jeu composé de:

1 tablette réglable en hauteur

1 jeu de rail en verre

Fond blanc et rail chromé

1 à 2 étagères supplémentaires sont recommandées avec une hauteur intérieure de 2000 mm.


Largeur de l'élément	Surface	Larg.	Prof.	Haut.	N° d'art.
400	chromé	350	470	80 / 148	100.0650.05
450	chromé	400	470	80 / 148	100.0651.05
500	chromé	450	470	80 / 148	100.0652.05
600	chromé	550	470	80 / 148	100.0654.05

SYSTÈME COULISSANT HOCHSCHRANK STANDARD



L'armoire haute standard au système coulissant frontal pour une cuisine pratique



 swiss made

VARIANTES



Étagère Libell, blanc



Bac en plastique, blanc



Étagère Arena Classic, chromé



Étagère Arena Style, anthracite

CARACTÉRISTIQUES DE DÉMARCATIION



- Armoire haute standard offrant plus de place et de confort dans chaque cuisine
- Excellente vue d'ensemble de tout le contenu de l'armoire d'un seul geste
- Convient aussi pour les armoires étroites (plus petite largeur: 15 cm)
- Accès de deux côtés
- Au choix étagères Libell en métal, étagères Arena antidérapantes ou bacs en plastique
- Excellente exploitation de l'espace grâce aux étagères réglables en hauteur
- Amortissement à l'ouverture et à la fermeture
- Extension légère et stable
- Montage ClickFixx et ajustement d'une grande simplicité

OPTIONS



E-Touch

Ouverture et fermeture automatique de l'armoire sur simple contact de la porte de l'armoire.



Unterteilungselement

Des équerres de séparation magnétiques permettent de diviser la surface de l'étagère Libell avec flexibilité et empêchent que les produits rangés ne tombent.



Antirutschmatte

Le tapis antidérapant magnétique pour étagères Libell empêche que le contenu de l'armoire ne glisse.

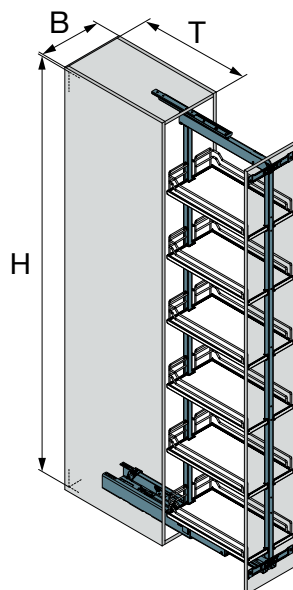


U Boxx

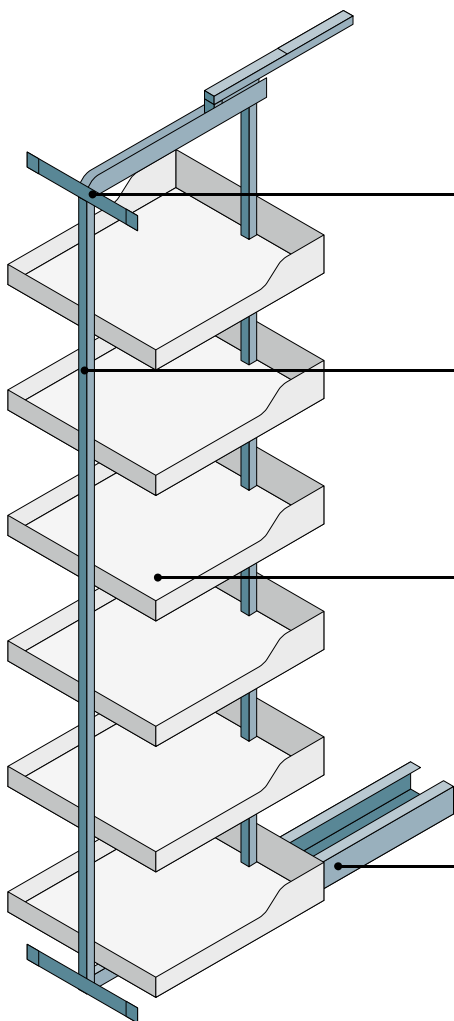
Ces récipients flexibles permettent de personnaliser et d'organiser l'intérieur de l'armoire de manière pratique.

ILLUSTRATION TECHNIQUE

B= Largeur de l'élément	150/275/300/400 mm
T= Profondeur intérieure	505 mm
H= Hauteur intérieure	600–2260 mm



APERÇU DES ÉLÉMENTS



Matériel de montage

Support de panneau frontal,
étrier de stabilisation,
crochet supplémentaire

→ 1.37

Cadre tubulaire

Réglable en hauteur

→ 1.33

Fixe

→ 1.34

Accessoires

E-Touch

→ 1.34

Étagère suspendue Arena

→ 1.34

Étagère suspendue Libell

→ 1.35

Bac suspendu

→ 1.36

Système coulissant

Extension complète Compact

→ 1.33

Extension simple Single

→ 1.33



Extension complète Compact Hochschrank Standard

Pour cadre tubulaire Hochschrank Standard

- Softopen et Softclose inclus
- Synchronisation automatique
- ClickFixx / montage rapide inclus

Capacité de charge: 120 kg

	Surface	Larg.	Prof.	Haut.	N° d'art.
	blanc	120	490	55	100.0874.01
	argent	120	490	55	100.0874.02
	anthracite	120	490	55	100.0874.43



Extension simple Single Hochschrank Standard

Pour cadre tubulaire Hochschrank Standard

- Avec Softopen et Softclose
- Avec ClickFixx / montage rapide

Capacité de charge: 100 kg

	Surface	Larg.	Prof.	Haut.	N° d'art.
	blanc	79	495	55	100.0922.01
	argent	79	495	55	100.0922.02
	anthracite	79	495	55	100.0922.43



Cadre tubulaire réglable en hauteur Hochschrank Standard

Pour extension complète Compact et extension simple Single Hochschrank Standard

- Avec ClickFixx / montage rapide

Hauteur intérieure = Hauteur cadre tubulaire + Hauteur coulisse extensible

Hauteur intérieure	Surface	Larg.	Prof.	Haut.	N° d'art.
900 - 1300			495	845 - 1245	100.0590.xx
1200 - 1600	blanc		495	1145 - 1545	100.0592.xx
1600 - 2000	argent		495	1545 - 1945	100.0594.xx
1805 - 2260	anthracite		495	1750 - 2205	100.0596.xx

Code couleur .xx: 01 = blanc, 02 = argent, 43 = anthracite

Disponible depuis le stock de peka après accord



Cadre tubulaire fixe Hochschrank Standard

Pour extension complète Compact et extension simple Single Hochschrank Standard

- Avec ClickFixx / montage rapide

Hauteur intérieure = Hauteur cadre tubulaire + Hauteur coulisse extensible

Hauteur intérieure	Surface	Larg.	Prof.	Haut.	N° d'art.
1999	blanc		495	1944	100.0598.01
1999	argent		495	1944	100.0598.02
1999	anthracite		495	1944	100.0598.43

Disponibile depuis le stock de peka après accord



E-Touch

L'ouvre-porte électronique pour extension complète Compact Hochschrank Standard

- Ouverture tactile pour façades sans poignée
- Montage ultérieure possible

Force de frappe: max. 120 kg

Largeur d'élément: min. 300 mm

Condition: Softclose

Assistance du moteur électrique: ouverture

Largeur de l'élément	Surface	Larg.	Prof.	Haut.	N° d'art.
300	gris	68	333	77	100.0873.02



Étagère suspendue Libell

A suspendre au cadre tubulaire Hochschrank Standard

Largeur de l'élément	Surface	Larg.	Prof.	Haut.	N° d'art.
150*	blanc	100	470	92	100.0890.01
275	blanc	225	470	92	100.0689.01
300	blanc	250	470	92	100.0690.01
400	blanc	350	470	92	100.0692.01

* Étagères pour la largeur d'élément de 150 mm sont compatible seulement avec l'extension simple Single (100.0922.xx)



Tapis antidérapant magnétique

Pour étagère suspendue Libell Hochschrank Standard

- Magnétique
- Le tapis s'enlève facilement pour être nettoyé

Largeur de l'élément	Surface	Larg.	Prof.	Haut.	N° d'art.
150	blanc perlé	67	390	0.5	200.1277.57
275	blanc perlé	180	415	0.5	100.0698.57
300	blanc perlé	205	415	0.5	100.0699.57
400	blanc perlé	305	415	0.5	100.0701.57



Séparateur

Séparateur magnétique pour étagères Libell

- Peut être fixé sur l'étagère (fond ou côté) ou sur le tapis antidérapant

	Surface	Larg.	Prof.	Haut.	N° d'art.
	blanc	90	26 / 3	90	100.0706.51

Quantité de commande: 4 pièces ou un multiple par no d'article



Étagère suspendue Arena Classic

A suspendre au cadre tubulaire Hochschrank Standard

- Fond en bois antidérapant

Argent = fond gris et rail argent
Chromé = fond blanc et rail chromé

Largeur de l'élément	Surface	Larg.	Prof.	Haut.	N° d'art.
275	argent chromé	225	462	106	100.0359.xx
300		250	462	106	100.0428.xx
400		350	462	106	100.0429.xx

Code couleur .xx: 02 = argent, 05 = chromé



Étagère suspendue Arena Style

A suspendre au cadre tubulaire Hochschrank Standard

- Fond en bois antidérapant

Largeur de l'élément	Surface	Larg.	Prof.	Haut.	N° d'art.
275	anthracite	225	462	94	100.0919.43
300	anthracite	250	462	94	100.0920.43
400	anthracite	350	462	94	100.0921.43



Bac suspendu

A suspendre au cadre tubulaire Hochschrank Standard

- Avec positions de perçage pour le montage des bords

Largeur de l'élément	Surface	Larg.	Prof.	Haut.	N° d'art.
275	blanc	225	460	65	100.0171.01
300	blanc	250	460	65	100.0174.01
400	blanc	350	460	65	100.0178.01



Bord

A visser sur le bac suspendu du système Hochschrank Standard

- Avec vis de montage autoperçantes

Il faut 2 bords par bac.

Largeur de l'élément	Surface	Larg.	Prof.	Haut.	N° d'art.
275 / 300	chromé	89	435	40	100.0194.05
400	chromé	152	435	40	100.0196.05



Grille de séparation pour bouteilles

Pouvant être accrochée sur le bord du bac suspendu du système Hochschrank Standard

Pour une largeur d'élément de 300 mm = 8 bouteilles
 Pour une largeur d'élément de 400 mm = 12 bouteilles

Largeur de l'élément	Surface	Larg.	Prof.	Haut.	N° d'art.
300	chromé	250	400		100.0272.05
400	chromé	350	400		100.0273.05



UBoxx « universel »

A suspendre au cadre tubulaire Hochschrank Standard

Jeu composé de:
 2 bacs blancs de 1 litre (couverture incl.)
 2 bacs blancs de 2.1 litres
 1 séparateur
 2 rails porteurs pour bacs

Largeur de l'élément	Surface	Larg.	Prof.	Haut.	N° d'art.
300 / 400	blanc	245	465	95	200.1793.01
300 / 400	anthracite	245	465	95	200.1793.43



Support de panneau frontal

Pour cadre tubulaire Hochschrank 495

- Avec fermeture ClickFixx et ajustement 3D

Jeu de 2 pièces

Largeur de l'élément	Surface	Larg.	Prof.	Haut.	N° d'art.
150	blanc	100			100.0892.01
275	blanc	225			100.0584.xx
300	argent	250			100.0585.xx
400	anthracite	350			100.0586.xx

Code couleur .xx: 01 = blanc, 02 = argent, 43 = anthracite



Etrier de stabilisation

Pour stabiliser davantage le panneau frontal (étrier placé sur le cadre tubulaire et fixé au panneau frontal)

	Surface	Larg.	Prof.	Haut.	N° d'art.
	blanc				100.0142.01
	argent				100.0142.02
	anthracite				100.0142.43



Crochet supplémentaire

Pour cadres tubulaires réglables en hauteur à forte extension

- Utilisation totale de la hauteur du cadre tubulaire

Jeu de 2 pièces

	Surface	Larg.	Prof.	Haut.	N° d'art.
	blanc			125	100.0163.01
	argent			125	100.0163.02
	anthracite			125	100.0163.43

SYSTÈME COULISSANT HOCHSCHRANK SWING

L'armoire haute rotative pour la cuisine et les espaces de travail et de vie



VARIANTES



Étagère Arena Classic, chromé

CARACTÉRISTIQUES DE DÉMARCATIION



- Extension dont toutes les étagères sont inclinables à 90° dans les deux sens
- Plus de confort et de clarté pour les cuisines et les espaces de vie et de travail
- La solution idéale pour le stockage et le rangement de petites provisions
- Excellent accès de tous les côtés
- Excellente exploitation de l'espace grâce aux étagères réglables en hauteur
- Excellente vue d'ensemble de tout le contenu de l'armoire d'un seul geste
- Amortissement de la fermeture
- Léger et silencieux
- Montage ClickFixx et ajustement facile

OPTIONS

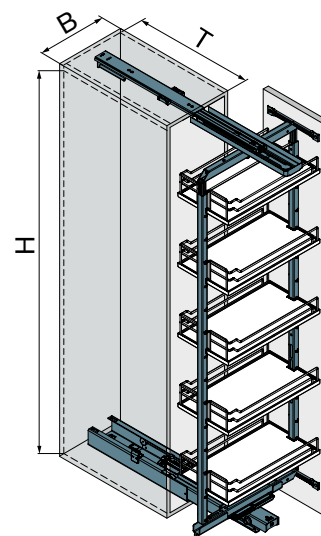
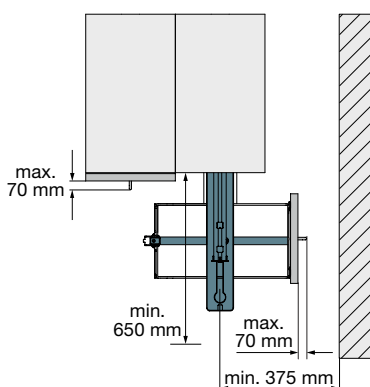


U Boxx

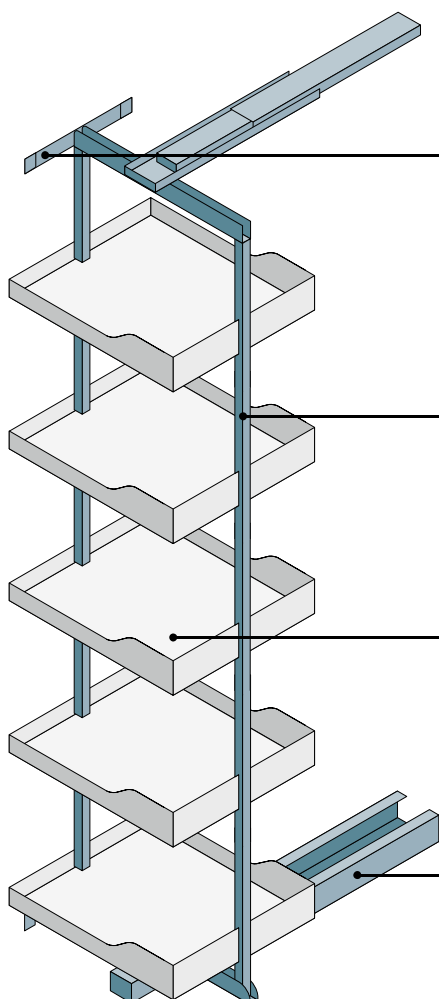
Ces récipients flexibles permettent de personnaliser et d'organiser l'intérieur de l'armoire de manière pratique.

ILLUSTRATION TECHNIQUE

B= Largeur de l'élément	275/300/400 mm
T= Profondeur intérieure	505 mm
H= Hauteur intérieure	1200–2200 mm



APERÇU DES ÉLÉMENTS



Matériel de montage

Support de panneau frontal,
étrier de stabilisation,
crochet supplémentaire

→ 1.42

Cadre tubulaire

Réglable en hauteur

→ 1.41

Accessoires

Étagère suspendue Arena Classic

→ 1.41

Système coulissant

Extension complète

→ 1.41



Extension complète pour Hochschrank Swing

Pour cadre tubulaire Hochschrank Swing

- Softclose inclus
- ClickFixx / montage rapide inclus

Capacité de charge: 70 kg

	Surface	Larg.	Prof.	Haut.	N° d'art.
	argent	120	490	124	100.0582.02



Cadre tubulaire réglable en hauteur pour Hochschrank Swing

Pour l'extension complète Hochschrank Swing

- Softclose inclus
- ClickFixx / montage rapide inclus

Hauteur intérieure = Hauteur cadre tubulaire + Hauteur coulisse extensible

Hauteur intérieure	Surface	Larg.	Prof.	Haut.	N° d'art.
1800 - 2000	argent		495	1676 - 1876	100.0603.02
2000 - 2200	argent		495	1876 - 2076	100.0604.02

Autres hauteurs sur demande; Disponible depuis le stock de peka après accord



Étagère suspendue Arena Classic

A suspendre au cadre tubulaire Hochschrank Swing

- Fond en bois antidérapant

Argent = fond gris et rail argent

Chromé = fond blanc et rail chromé

Largeur de l'élément	Surface	Larg.	Prof.	Haut.	N° d'art.
275	argent	225	462	106	100.0359.xx
300		250	462	106	100.0428.xx
400	chromé	350	462	106	100.0429.xx

Code couleur .xx: 02 = argent, 05 = chromé



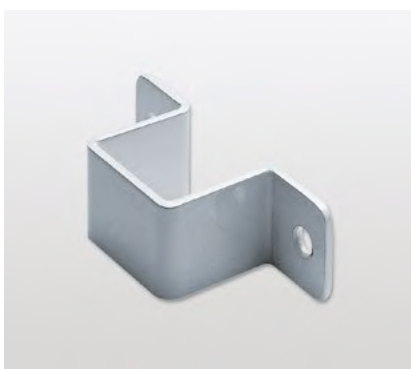
Support de panneau frontal

Pour cadre tubulaire Hochschrank Swing

- Avec fermeture ClickFixx et ajustement 3D

Jeu de 2 pièces

Largeur de l'élément	Surface	Larg.	Prof.	Haut.	N° d'art.
275	argent	225			100.0584.02
300	argent	250			100.0585.02
400	argent	350			100.0586.02



Etrier de stabilisation

Pour stabiliser davantage le panneau frontal (étrier placé sur le cadre tubulaire et fixé au panneau frontal)

	Surface	Larg.	Prof.	Haut.	N° d'art.
	argent				100.0142.02



Crochet supplémentaire

Pour cadres tubulaires réglables en hauteur à forte extension

- Utilisation totale de la hauteur du cadre tubulaire

Jeu de 2 pièces

	Surface	Larg.	Prof.	Haut.	N° d'art.
	argent			125	100.0163.02

SYSTÈME COULISSANT HOCHSCHRANK BOX



L'extension de base pour constructions de meubles individuelles



VARIANTES



Casiers en bois individuels

CARACTÉRISTIQUES DE DÉMARCATIION



- Extension légère pour les meubles en bois
- Compatible avec la construction individuelle de différents meubles à extension comme par exemple des armoires à pharmacie, des parois de présentation, des armoires à vêtements, des systèmes coulissants audio / vidéo, etc.
- Extension légère et stable
- Possibilité d'installer Softclose ultérieurement

OPTIONS

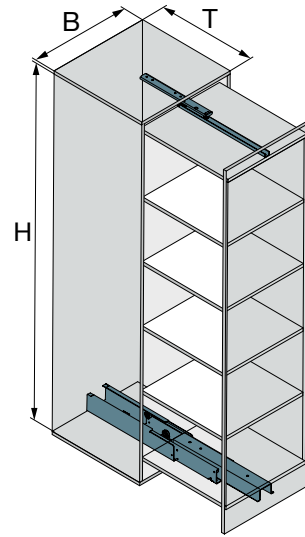


Softclose

Amortissement garant d'une fermeture en douceur de l'armoire.

ILLUSTRATION TECHNIQUE

B= Largeur de l'élément	≥ 150 mm
T= Profondeur intérieure	400-1010 mm
H= Hauteur intérieure	600-2000 mm





Extension complète Hochschrank Box

Pour le montage de constructions de caisses en bois

- Utilisable avec des largeurs (à partir de 110 mm), des profondeurs et des hauteurs flexibles
- Avec compensation automatique des tolérances dans le rail de guidage supérieur
- Possibilité d'ajouter à tout moment Softclose ultérieurement

Capacité de charge: 150 kg = 390 – 600 mm de profondeur

Capacité de charge: 120 kg = 700 – 1000 mm de profondeur

	Surface	Larg.	Prof.	Haut.	N° d'art.
	blanc	107	390	128	100.0378.01
	blanc	107	450	128	100.0091.01
	blanc	107	490	128	100.0092.01
	blanc	107	530	128	100.0094.01
	zingué	107	600	128	100.0095.04
	zingué	107	700	128	100.0096.04
	zingué	107	800	128	100.0097.04
	zingué	107	900	128	100.0098.04
	zingué	107	1000	128	100.0089.04

Disponibile depuis le stock de peka après accord



Softclose

Pour extension complète Hochschrank Box

- Montage ultérieure possible (montage sous le couvercle du meuble)

	Surface	Larg.	Prof.	Haut.	N° d'art.
	zingué	23		28	100.0409.04

ARMOIRE BASSE

Aperçu

Extendo
KitchenTower
Junior

Snello
Armoire basse de 150
Kobra

Accessoires de tiroirs
Accessoires pour armoires basses
Surfaces de travail ajustables





Extendo

La tablette coulissante flexible aux multiples domaines d'utilisation

→ 2.04



Kitchen Tower

L'armoire basse moderne multi-usages pour la cuisine et l'intendance

→ 2.10



Junior

L'armoire basse individuelle pour la cuisine et l'intendance

→ 2.14



Kobra

Le panier coulissant universel pour la cuisine et l'intendance

→ 2.32



Accessoires de tiroirs

Systèmes de rangement pratiques pour les tiroirs

→ 2.36



Accessoires pour armoires basses

Des aides pratiques dans l'armoire basse

→ 2.40



Snello

Le système ergonomique pour les cuisines compactes

→ 2.20



Armoire basse de 150

L'extension étroite pour épices, bouteilles et chiffons

→ 2.26



Surfaces de travail ajustables

Surfaces de travail supplémentaires offrant plus de place et de confort

→ 2.44

UNE BONNE ORGANISATION CONSTITUE LA MOITIÉ DU TRAVAIL QUAND ON CUISINE

Même très étroits, des éléments d'armoire basse organisés facilitent énormément le travail quotidien. Chaque élément trouve l'équipement qu'il lui faut.

ARMOIRE BASSE COMPARATIF DES SYSTÈMES

	Largeur de l'élément 150 mm	Largeur de l'élément 275 mm	Largeur de l'élément 300 mm	Largeur de l'élément 400 mm	Largeur de l'élément 450 mm	Largeur de l'élément 500 mm	Largeur de l'élément 550 mm	Largeur de l'élément 600 mm	Largeur de l'élément 900 mm	Indépendant de la largeur (montage au sol)	Système coulissant frontal	Pour meubles avec portes à charnières	Pour habitats sans barrière	
Extendo		•	•	•	•	•	•	•	•			•	•	→ 2.04
Kitchen Tower					•			•		•		•	•	→ 2.10
Junior			•	•						•	•			→ 2.14
Snello	•		•								•			→ 2.20
Armoire basse de 150	•										•			→ 2.26
Kobra		•	•	•	•	•	•	•				•	•	→ 2.32

TABLETTE COULISSANTE EXTENDO

La tablette coulissante flexible aux multiples domaines d'utilisation



VARIANTES



Extendo, blanc



Extendo, argent



Extendo, anthracite

CARACTÉRISTIQUES DE DÉMARCATIION



- Convient pour tout type d'armoire – y compris les portes coulissantes et les meubles sans portes
- Pour un accès direct à la partie avant de la tablette et une vue totale de la profondeur lorsque la tablette est sortie
- Pour ranger la vaisselle, les casseroles et les provisions

- Exploitation spatiale parfaite de toute la largeur de l'armoire
- Possibilité de faire coulisser les tablettes indépendamment
- Utilisation universelle, dans différentes largeurs
- Étagères Libell en métal

- Nettoyage facile des tablettes grâce aux coins et aux formes arrondies

OPTIONS



Étagère supplémentaire réglable

Les étagères magnétiques supplémentaires peuvent être posées sur l'étagère Libell avec une possibilité de réglage simple de l'angle d'inclinaison de la surface de pose.



Tapis antidérapant

Le tapis antidérapant magnétique pour étagères Libell empêche que le contenu de l'armoire ne glisse.



Séparateur

Des équerres de séparation magnétiques permettent de diviser la surface de l'étagère Libell avec flexibilité et empêchent que les produits rangés ne tombent.

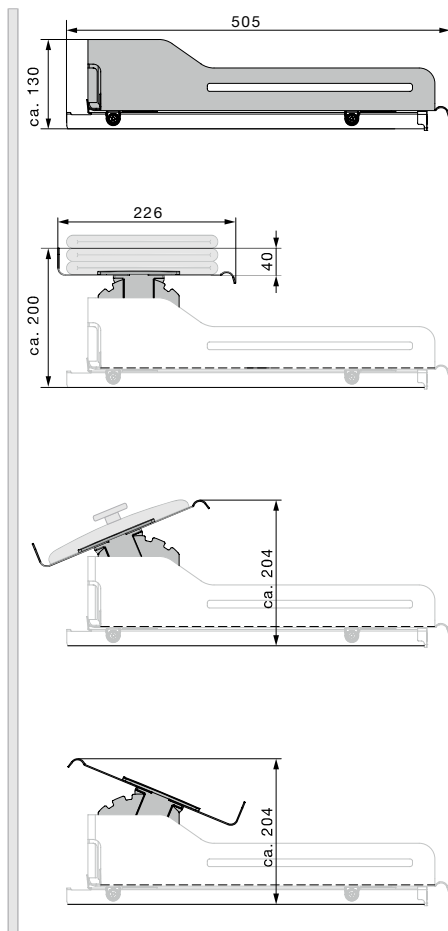
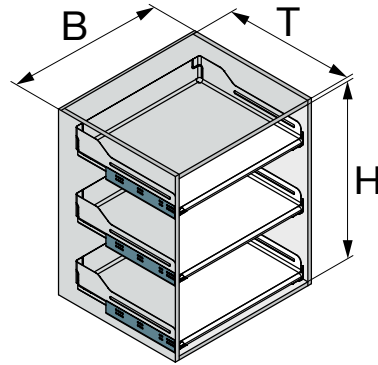


Boîtes en bois

Boîtes en bois de chêne travaillées à la main de différentes tailles pour les étagères Libell pour ranger de petites pièces. Les boîtes peuvent être empilées et déplacées à volonté.

ILLUSTRATION TECHNIQUE

B= Largeur de l'élément	275/300/400/450/500/ 550/600 mm
T= Profondeur intérieure	500 mm

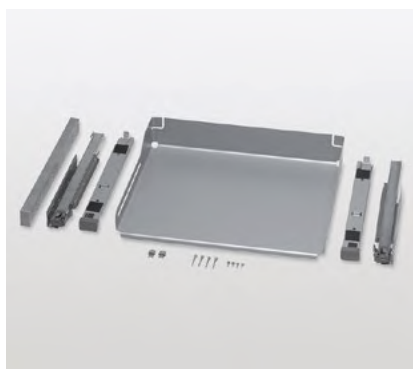


Hauteur de montage sans tablette supplémentaire

Hauteur de montage avec tablette supplémentaire, position horizontale

Hauteur de montage avec tablette supplémentaire, position avec angle d'inclinaison

Hauteur de montage avec tablette supplémentaire, position avec angle d'inclinaison



Tablette coulissante Extendo Complet

Jeu complet, y compris coulisses sous tiroirs et rail d'écartement

- S'utilise avec les armoires à tablettes ouvertes, en système coulissant intérieur derrière des extensions frontales, derrière des portes coulissantes ou avec des portes à charnières standard
- Largeurs spéciales possibles sur demande

Jeu composé de:

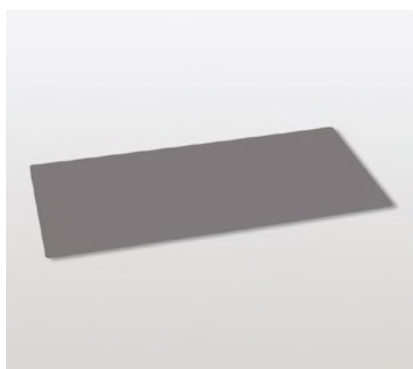
- 1 tablette Extendo
- 1 jeu d'adaptateur pour coulisses sous tiroirs
- 1 jeu d'extension complète Blum Legrabox (Longueur nominale 450 mm)
- 1 rail d'écartement (largeur de 900 avec 2 rails d'écartement incl.)

Capacité de charge: 40 kg

Largeur de l'élément	Surface	Larg.	Prof.	Haut.	N° d'art.
275	blanc argent anthracite	200	495	130	200.1810.xx
300		225	495	130	200.1811.xx
400		325	495	130	200.1812.xx
450		375	495	130	200.1813.xx
500		425	495	130	200.1814.xx
550		475	495	130	200.1815.xx
600		525	495	130	200.1816.xx
900		800	495	130	200.1819.xx

Code couleur .xx: 01 = blanc, 12 = argent, 43 = anthracite

Disponible depuis le stock de peka après accord



Tapis antidérapant magnétique

Pour la tablette coulissante Extendo avec rail d'écartement

- Magnétique
- Le tapis s'enlève facilement pour être nettoyé

blanc perlé = pour étagères blanches

gris noix = pour étagères argents / anthracites

Largeur de l'élément	Surface	Larg.	Prof.	Haut.	N° d'art.
275	blanc perlé gris noix	155	415	0.5	100.0697.xx
300		180	415	0.5	100.0698.xx
400		280	415	0.5	200.1362.xx
450		330	415	0.5	200.1364.xx
500		380	415	0.5	200.1366.xx
550		430	415	0.5	200.1368.xx
600		480	415	0.5	200.1370.xx
900		755	415	0.5	200.1375.xx

Code couleur .xx: 57 = blanc perlé, 56 = gris noix

Disponible depuis le stock de peka après accord



Tablette supplémentaire

Pour la tablette coulissante Extendo avec rail d'écartement

- Magnétique, à poser avec pied magnétique sur la tablette coulissante Extendo
- La surface de pose peut être réglée en trois positions
- Deuxième niveau de pose pour les couvercles de casseroles, etc.

	Surface	Larg.	Prof.	Haut.	N° d'art.
550	blanc	460	226	160 / 164	200.1448.xx
600	argent	510	226	160 / 164	200.1450.xx
900	anthracite	785	226	160 / 164	200.1456.xx

Code couleur .xx: 01 = blanc, 12 = argent, 43 = anthracite



Séparateur

Séparateur magnétique pour tablettes coulissantes Extendo

- Peut être fixé sur l'étagère (fond ou côté) ou sur le tapis antidérapant

	Surface	Larg.	Prof.	Haut.	N° d'art.
	blanc	90	26 / 3	90	100.0706.51
	gris	90	26 / 3	90	100.0706.52
	anthracite	90	26 / 3	90	100.0706.43

Quantité de commande: 4 pièces ou un multiple par no d'article



Bordure

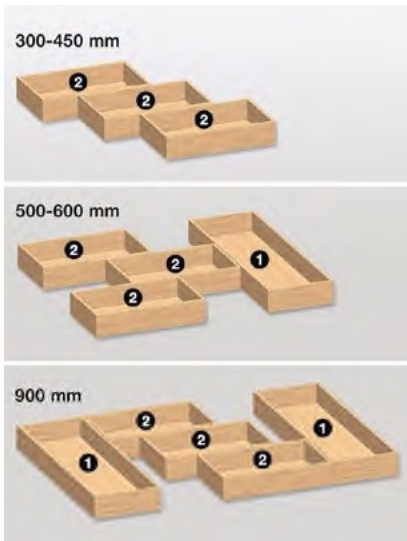
Rail d'étagère magnétique pour tablette coulissante Extendo avec rail d'écartement

- Système de rangement en option

Largeur de l'élément	Surface	Larg.	Prof.	Haut.	N° d'art.
275	blanc argent anthracite	182	7	42	200.1799.xx
300		207	7	42	200.1465.xx
400		282	7	42	200.1469.xx
450		357	7	42	200.1471.xx
500		407	7	42	200.1473.xx
550		457	7	42	200.1475.xx
600		507	7	42	200.1477.xx
900		782	7	42	200.1483.xx

Code couleur .xx: 01 = blanc, 12 = argent, 43 = anthracite

Disponible depuis le stock de peka après accord



Jeux de boîtes en bois «basses» Extendo

Pour tablette coulissante Extendo

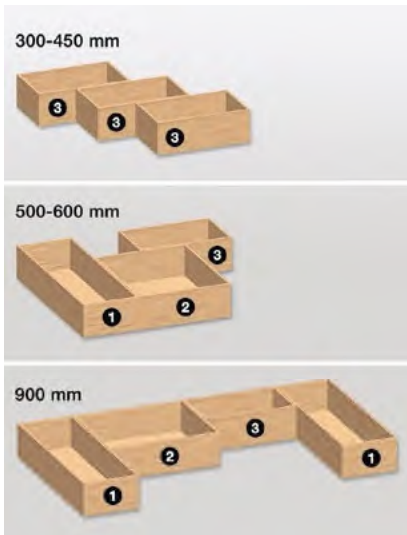
Les jeux comprennent les combinaisons représentées ci-contre avec les types de boîtes suivants:

#1 - Boîte longue, basse (446 x 150 x 50 mm)

#2 - Boîte petite, basse (247 x 148 x 50 mm)

Avec pinces en métal pour connecter les boîtes

Largeur de l'élément	Surface	Larg.	Prof.	Haut.	N° d'art.
300 - 450	chêne clair				200.1677.36
500 - 600	chêne clair				200.1675.36
900	chêne clair				200.1673.36



Jeux de boîtes en bois «hautes» Extendo

Pour tablette coulissante Extendo

Les jeux comprennent les combinaisons représentées ci-contre avec les types de boîtes suivants:

#1 - Boîte longue, haute (446 x 150 x 87 mm)

#2 - Boîte grande, haute (247 x 296 x 87 mm)

#3 - Boîte petite, haute (247 x 148 x 87 mm)

Avec pinces en métal pour connecter les boîtes

Largeur de l'élément	Surface	Larg.	Prof.	Haut.	N° d'art.
300 - 450	chêne clair				200.1678.36
500 - 600	chêne clair				200.1676.36
900	chêne clair				200.1674.36

ARMOIRE BASSE KITCHEN TOWER

L'armoire basse moderne multi-usages pour la cuisine et l'intendance



 swiss made

VARIANTES



Kitchen Tower 600, blanc



Kitchen Tower 600, anthracite



Kitchen Tower 450, blanc



Kitchen Tower 450, anthracite

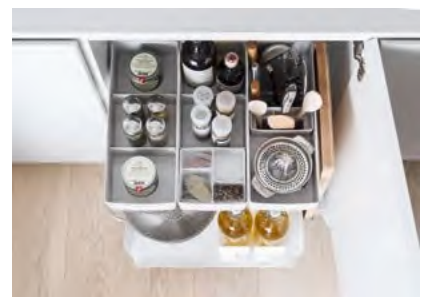
CARACTÉRISTIQUES DE DÉMARCATIION



- Design compact pour ranger efficacement dans un seul endroit les ustensiles de cuisine utilisés tous les jours
- Sortie automatique du caisson à l'ouverture de la porte
- Excellente vue d'ensemble et accès au contenu de trois côtés



- Rangements spéciaux pour les couteaux de cuisine, les cuillères en bois et les planches à découper
- Distributeur amovible avec couvercle transparent pour les épices ou les petites pièces en vrac



- Mécanisme simple longue durée pour l'utilisation quotidienne
- Montage au choix à gauche ou à droite pour plus d'ergonomie

OPTIONS



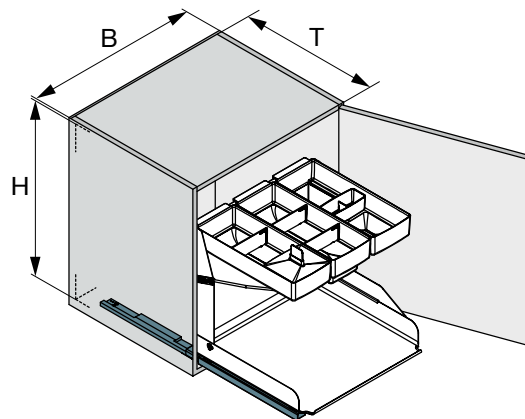
Séparateur

Équerres de séparation magnétiques supplémentaires pour diviser et délimiter la surface inférieure des étagères.

ILLUSTRATION TECHNIQUE

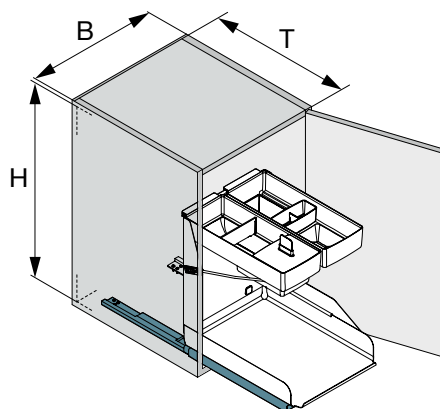
Kitchen Tower 600

B= Largeur de l'élément	600 mm
T= Profondeur intérieure	500 mm
H= Hauteur intérieure	560 mm



Kitchen Tower 450

B= Largeur de l'élément	450 mm
T= Profondeur intérieure	500 mm
H= Hauteur intérieure	560 mm





Kitchen Tower type 600

Extension pour armoires basses, complet pour meubles avec portes à charnières

- Softclose inclus
- Montage possible à droite ou à gauche

Jeu composé de:

3 bacs en haut avec éléments de séparation et quadruple distributeur à condiments *

4 Séparateurs magnétiques

1 tapis antidérapant

1 support pour planches à découper

1 extension complète avec Softclose

1 entraînement de Porte

Largeur de l'élément	Surface	Larg.	Prof.	Haut.	N° d'art.
600	blanc	562 - 568	500	560	200.1787.21
600	anthracite	562 - 568	500	560	200.1787.43

* Matériau: ABS, résistant aux UV, apte au contact alimentaire et lavable au lave-vaisselle



Kitchen Tower type 450

Extension pour armoires basses, complet pour meubles avec portes à charnières

- Softclose inclus
- Montage possible à droite ou à gauche

Jeu composé de:

2 bacs en haut avec éléments de séparation et quadruple distributeur à condiments *

2 Séparateurs magnétiques

1 tapis antidérapant

1 support pour planches à découper

1 extension complète avec Softclose

1 entraînement de porte

Largeur de l'élément	Surface	Larg.	Prof.	Haut.	N° d'art.
450	blanc	412 - 418	500	560	200.1786.21
450	anthracite	412 - 418	500	560	200.1786.43

* Matériau: ABS, résistant aux UV, apte au contact alimentaire et lavable au lave-vaisselle

ARMOIRE BASSE JUNIOR

L'armoire basse individuelle pour la cuisine et l'intendance



VARIANTES



UBoxx

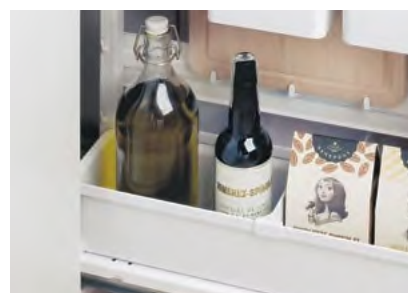


Étagère Arena Classic, chromé



Étagère Arena Style, anthracite

CARACTÉRISTIQUES DE DÉMARCATIION



- Couteaux, planches à découper, bouteilles, épices, capsules à café et outils : tout y trouve sa place
- Division flexible du volume de l'armoire grâce au libre placement des bacs à suspendre
- Configuration des éléments à suspendre personnalisable

- Accès confortable au contenu de deux côtés et depuis le haut
- Rangements spéciaux pour les couteaux de cuisine, les cuillères en bois et les planches à découper
- Distributeur amovible avec couvercle pour les épices etc.

- Éléments à suspendre compatibles avec Hochschrank Standard
- Nettoyage aisé des pièces en matière synthétique
- Indépendant de la largeur grâce au montage au sol

OPTIONS



UBoxx « Universel »

Jeu flexible de quatre bacs



UBoxx « Couteaux / planche à découper »

Les bacs en matière synthétique avec couvercle sont suspendus à la traverse de l'armoire en toute flexibilité.

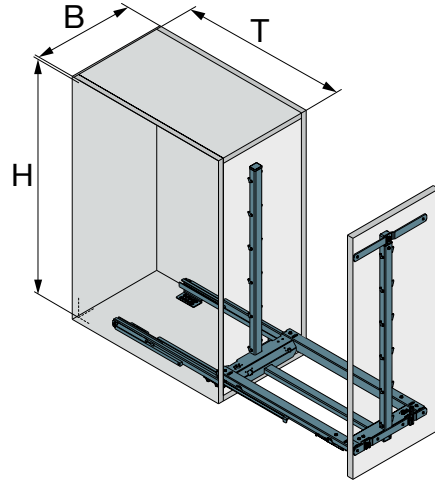


UBoxx « Bouteilles »

Les éléments de fond faciles à nettoyer avec séparateurs pour ranger proprement les bouteilles.

ILLUSTRATION TECHNIQUE

B= Largeur de l'élément	300/400 mm
T= Profondeur intérieure	480 mm
H= Hauteur intérieure	631 mm





Junior

Extension frontale pour armoires basses

- Softclose inclus
- Indépendant de la largeur grâce au montage au sol

Jeu composé de:

- 1 cadre principal
- 1 rail
- 2 supports frontaux

Hauteur intérieure: min. 631 mm

Largeur de l'élément	Surface	Larg.	Prof.	Haut.	N° d'art.
300 / 400	blanc	258	475	610	200.1790.01
300 / 400	anthracite	258	475	610	200.1790.43



UBoxx « Universel »

A suspendre au cadre tubulaire Junior

Jeu composé de:

- 2 bacs de 1 litre (couverture incl.)
- 2 bacs de 2.1 litres
- 1 séparateur
- 2 rails porteurs pour bacs

Largeur de l'élément	Surface	Larg.	Prof.	Haut.	N° d'art.
300 / 400	blanc	245	465	95	200.1793.01
300 / 400	anthracite	245	465	95	200.1793.43



UBoxx « Couteaux/planche à découper »

A suspendre au cadre tubulaire Junior

Jeu composé de:

- 1 Porte-planche à découper
- 2 bacs de 1 litre (couverture incl.)
- 2 bacs de 2 litres (1 compartiment à couteaux incl.)
- 1 bac de 2.1 litres
- 2 rails porteurs pour bacs

Largeur de l'élément	Surface	Larg.	Prof.	Haut.	N° d'art.
300 / 400	blanc	245	465	195	200.1795.01
300 / 400	anthracite	245	465	195	200.1795.43



UBoxx « Bouteilles »

Élément de fond pour extension pour armoires basses Junior

Jeu composé de:

2 bacs de 3.2 litres

3 séparateurs

2 supports (compatibles avec Junior en bas)

Largeur de l'élément	Surface	Larg.	Prof.	Haut.	N° d'art.
300 / 400	blanc	245	465	95	200.1794.01



Étagère suspendue Libell

A suspendre au cadre tubulaire Junior

Largeur de l'élément	Surface	Larg.	Prof.	Haut.	N° d'art.
300	blanc	250	470	92	100.0690.01
400	blanc	350	470	92	100.0692.01



Tapis antidérapant magnétique

Pour étagère suspendue Libell Junior

- Magnétique
- Le tapis s'enlève facilement pour être nettoyé

Largeur de l'élément	Surface	Larg.	Prof.	Haut.	N° d'art.
300	blanc perlé	205	415	0.5	100.0699.57
400	blanc perlé	305	415	0.5	100.0701.57



Étagère suspendue Arena Classic

A suspendre au cadre tubulaire Junior

- Fond en bois antidérapant

Fond blanc et rail chromé

Largeur de l'élément	Surface	Larg.	Prof.	Haut.	N° d'art.
300	chromé	250	462	106	100.0428.05
400	chromé	350	462	106	100.0429.05



Étagère suspendue Arena Style

À suspendre au cadre tubulaire Junior

- Fond en bois antidérapant

Largeur de l'élément	Surface	Larg.	Prof.	Haut.	N° d'art.
300	anthracite	250	462	94	100.0920.43
400	anthracite	350	462	94	100.0921.43

ARMOIRE BASSE SNELLO

Le système ergonomique pour les cuisines compactes



VARIANTES



Système coulissant Libell, blanc Extension porte-serviettes Libell, blanc

CARACTÉRISTIQUES DE DÉMARCATIION



- Extension spéciale pour les armoires basses étroites (150–300 mm)
- La solution idéale pour ranger des épices, des ustensiles de nettoyage ou des bouteilles
- Exploitation maximale de l'espace dans les petites cuisines
- Avec porte-serviettes et bac en plastique
- La solution idéale pour la planification au niveau de l'évier ou de la plaque de cuisson
- Les étagères peuvent être enlevées facilement pour être nettoyées
- Les bacs fermés empêchent que les bouteilles ne se renversent ou que les petits ustensiles ne tombent
- Léger et silencieux

OPTIONS



Tapis antidérapant

Le tapis antidérapant magnétique empêche que le contenu de l'armoire ne glisse.



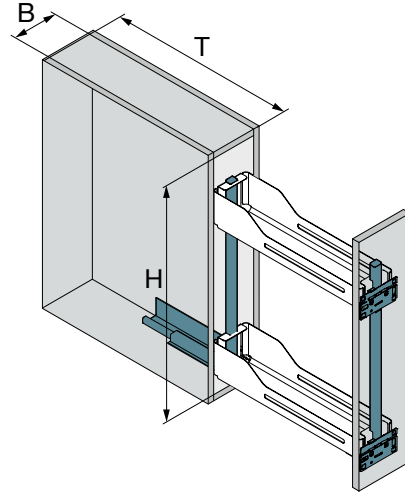
Séparateur

Les équerres de séparation magnétiques empêchent que les bouteilles ne se renversent et divisent de manière flexible la surface de l'étagère.

ILLUSTRATION TECHNIQUE

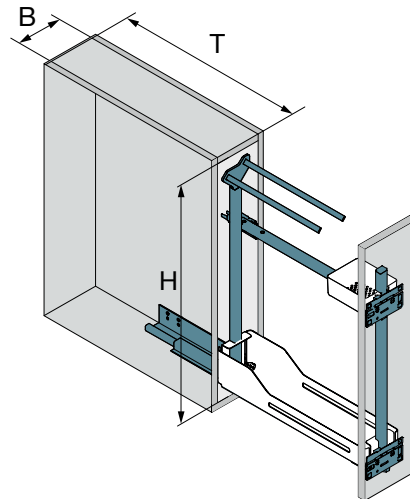
Système coulissant Snello

B= Largeur de l'élément	150/200/300 mm
T= Profondeur intérieure	475 mm
H= Hauteur intérieure	520 mm



Extension porte-serviettes Snello

B= Largeur de l'élément	150 mm
T= Profondeur intérieure	475 mm
H= Hauteur intérieure	660 mm





Système coulissant Snello 150/200

Système coulissant pour armoires basses avec extension complète Comfort

- Softclose inclus (en haut et en bas)

Capacité de charge: 15 kg

Largeur de l'élément	Surface	Larg.	Prof.	Haut.	N° d'art.
150	blanc	110	475	520	200.1273.01
200	blanc	160	475	520	200.1276.01

Disponibile depuis le stock de peka après accord



Extension porte-serviettes Snello 150

Système coulissant pour armoires basses avec extension complète Standard

- Porte-serviettes doté d'un revêtement antidérapant
- Avec bac pour petits ustensiles
- Softclose inclus (en bas)

Capacité de charge: 15 kg

Largeur de l'élément	Surface	Larg.	Prof.	Haut.	N° d'art.
150	blanc	110	475	660	200.1809.01



Système coulissant Snello 300

Système coulissant pour armoires basses avec extension complète Comfort

- Softclose inclus (en haut et en bas)

Capacité de charge: 20 kg

Largeur de l'élément	Surface	Larg.	Prof.	Haut.	N° d'art.
300	blanc	260	475	520	200.1283.01



Tapis antidérapant magnétique

Pour système coulissant Snello 150/200

- Magnétique
- Le tapis s'enlève facilement pour être nettoyé

Largeur de l'élément	Surface	Larg.	Prof.	Haut.	N° d'art.
150	blanc perlé	67	390	0.5	200.1277.57
200	blanc perlé	105	390	0.5	200.1278.57



Tapis antidérapant magnétique

Pour système coulissant Snello 300

- Magnétique
- Le tapis s'enlève facilement pour être nettoyé

Largeur de l'élément	Surface	Larg.	Prof.	Haut.	N° d'art.
300	blanc perlé	205	390	0.5	200.1279.57



Séparateur

Séparateur magnétique pour étagères Libell

- Peut être fixé sur l'étagère (fond ou côté) ou sur le tapis antidérapant

	Surface	Larg.	Prof.	Haut.	N° d'art.
	blanc	90	26 / 3	90	100.0706.51

Quantité de commande: 4 pièces ou un multiple par no d'article

ARMOIRE BASSE DE 150

L'extension étroite pour épices, bouteilles et chiffons



VARIANTES



Extension chromée



Extension anthracite

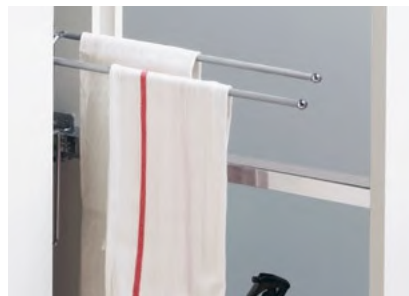


Extension porte-serviettes
chromée



Extension porte-serviettes
anthracite

CARACTÉRISTIQUES DE DÉMARCATIION



- Système coulissant pour très petites niches d'une largeur de 150 mm
- La solution idéale pour ranger des épices, des ustensiles de nettoyage ou des bouteilles

- Exploitation maximale de l'espace dans les petites cuisines
- Bouteilles et chiffons sont à tout moment à portée de la main
- La solution idéale pour la planification au niveau de l'évier ou de la plaque de cuisson

- Avec réglage de la façade en trois dimensions
- Léger et silencieux

OPTIONS



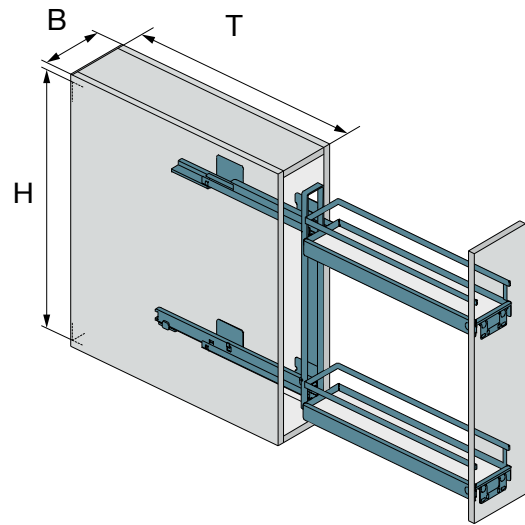
Séparateur

Pour subdiviser le fond métallique à relief par exemple comme grille de séparation des bouteilles

ILLUSTRATION TECHNIQUE

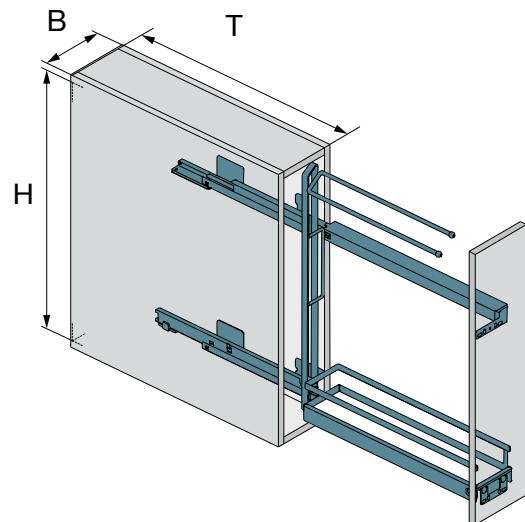
Extension pour armoires basses de 150 mm

B= Largeur de l'élément	150 mm
T= Profondeur intérieure	481 mm
H= Hauteur intérieure	542 mm



Extension porte-serviettes de 150 mm

B= Largeur de l'élément	150 mm
T= Profondeur intérieure	481 mm
H= Hauteur intérieure	592 mm





Extension pour armoires basses de 150 mm Classic

Extension complète avec deux fonds métalliques à relief

- Softclose intégré
- Séparateur disponible en option
- Support de panneau frontal avec ClickFixx
- Ajustement de la façade en 3 D

Montage sur la paroi latérale droite

Capacité de charge: 12 kg

Largeur de l'élément	Surface	Larg.	Prof.	Haut.	N° d'art.
150	chromé	110	481	540	200.1414.05



Extension porte-serviettes de 150 mm Classic

Extension complète avec 2 porte-serviettes et 1 fond métallique à relief

- Softclose intégré
- Séparateur disponible en option
- Support de panneau frontal avec ClickFixx
- Ajustement de la façade en 3 D

Montage sur la paroi latérale droite

Capacité de charge: 12 kg

Largeur de l'élément	Surface	Larg.	Prof.	Haut.	N° d'art.
150	chromé	110	481	590	200.1415.05



Séparateur Classic

Pour subdiviser le fond métallique à relief du système coulissant pour armoires basses de 150 mm Classic

	Surface	Larg.	Prof.	Haut.	N° d'art.
	chromé				650.0256.05



Extension pour armoires basses de 150 mm Style

Extension complète avec deux fonds métalliques à relief

- Softclose intégré
- Séparateur disponible en option
- Support de panneau frontal avec ClickFixx
- Ajustement de la façade en 3 D

Montage sur la paroi latérale droite

Capacité de charge: 12 kg

Largeur de l'élément	Surface	Larg.	Prof.	Haut.	N° d'art.
150	anthracite	110	481	540	200.1796.43



Extension porte-serviettes de 150 mm Style

Extension complète avec 2 porte-serviettes et 1 fond métallique à relief

- Softclose intégré
- Séparateur disponible en option
- Support de panneau frontal avec ClickFixx
- Ajustement de la façade en 3 D

Montage sur la paroi latérale droite

Capacité de charge: 12 kg

Largeur de l'élément	Surface	Larg.	Prof.	Haut.	N° d'art.
150	anthracite	110	481	590	200.1797.43



Séparateur Style

Pour subdiviser le fond métallique à relief du système coulissant pour armoires basses de 150 mm Style

	Surface	Larg.	Prof.	Haut.	N° d'art.
	anthracite				200.1798.43

PANIER COULISSANT KOBRA



Le panier coulissant universel pour la cuisine et l'intendance



VARIANTES



Panier, blanc

CARACTÉRISTIQUES DE DÉMARCATIION



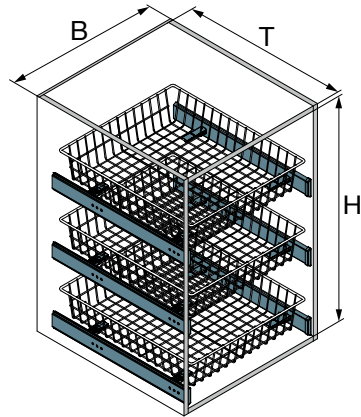
- La solution idéale pour ranger la batterie de cuisine, les provisions ou les textiles
- Les parois hautes empêchent que le contenu ne se renverse
- Bonne vue d'ensemble grâce à la grille en fil de fer

- Équipé de série de l'amortisseur d'entrée Softclose
- Fermeture automatique sans bruit

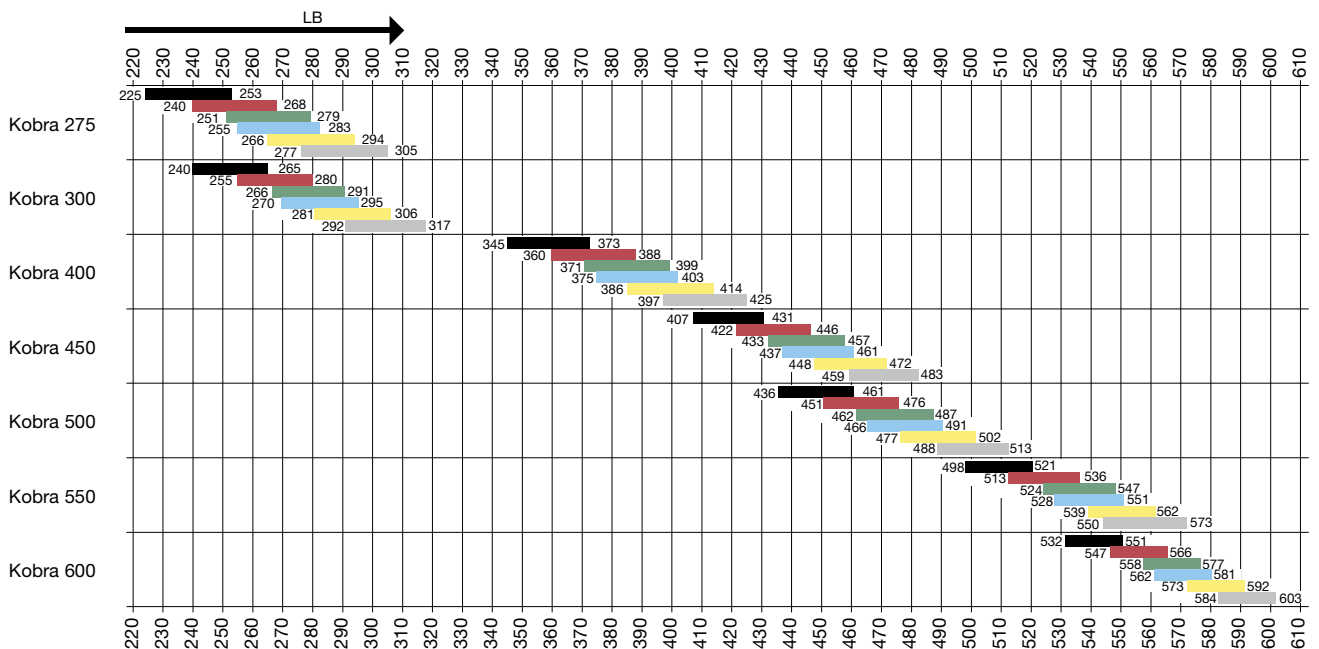
- Le système de repoussement des portes en matière synthétique empêche les éraflures sur la porte de l'armoire
- Utilisation flexible grâce au réglage en largeur
- Installable facilement par la suite

ILLUSTRATION TECHNIQUE

B= Largeur de l'élément	275/300/400/450/500/ 550/600 mm
T= Profondeur intérieure	510 mm (Vollauszug) 505 mm (Einfachauszug)
H= Hauteur intérieure	128 mm



Distanzbügel, Spacer, Etrier d'écartement, Distanciador						
ohne, without, sans, sin	X					
15 mm		2		4	2	
26 mm			2		2	4





Extension complète Kobra Plus 100

Système de paniers coulissants réglable en largeur, hauteur 100 mm

- Avec Softclose et rappel automatique
- Avec système de repoussement des portes (fixé à l'extension)

Profondeur intérieure: min. 505 mm

Capacité de charge: 20 kg

Largeur de l'élément	Surface	Larg.	Prof.	Haut.	N° d'art.
275	blanc	215	500	100	200.0921.71
300	blanc	235	500	100	200.0922.71
400	blanc	330	500	100	200.0923.71
450	blanc	390	500	100	200.0924.71
500	blanc	430	500	100	200.0925.71
550	blanc	485	500	100	200.0926.71
600	blanc	530	500	100	200.0927.71



Extension simple Kobra Single 100

Système de paniers coulissants réglable en largeur, hauteur 100 mm

- Avec système de repoussement des portes (fixé au panier)

Profondeur intérieure: min. 505 mm

Capacité de charge: 20 kg

Largeur de l'élément	Surface	Larg.	Prof.	Haut.	N° d'art.
275	blanc	215	500	100	200.0133.71
300	blanc	235	500	100	200.0137.71
400	blanc	330	500	100	200.0142.71
450	blanc	390	500	100	200.0146.71
500	blanc	430	500	100	200.0150.71
550	blanc	485	500	100	200.0154.71
600	blanc	530	500	100	200.0158.71



Etrier d'écartement

Pour Kobra

- Convient pour le système de perçage de 32 mm

	Surface	Larg.	Prof.	Haut.	N° d'art.
	blanc	15	75	30	200.0319.01
	blanc	26	75	30	200.0322.01

ACCESSOIRES DE TIROIRS



Systèmes de rangement pratiques pour les tiroirs



 swiss made

VUE D'ENSEMBLE DES PRODUITS



Spider

La grille de séparation pour bouteilles s'accroche sans outils à gauche ou à droite de la paroi arrière laisse encore de la place pour les casseroles, les poêles ou les autres provisions.



Grille de séparation pour bouteilles

Cette séparation pratique pour bouteilles se clipse sans outils sur le rail latéral carré du tiroir.



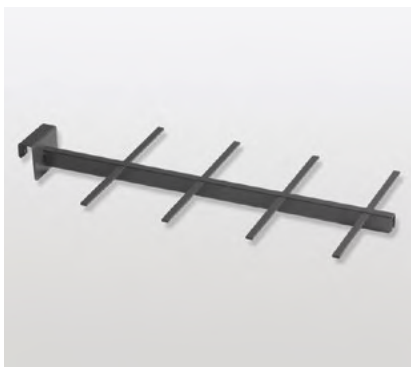
Paniers porte-bouteilles

Ce panier mobile peut être utilisé au choix dans n'importe quel tiroir.



Casier à épices

Pour ranger les condiments et les boîtes de conserve en tout genre. Rangement clair possible même dans des tiroirs de faible hauteur grâce à sa forme aplatie.



Spider grille de séparation pour bouteilles (paroi arrière en bois)

Grille de séparation pour bouteilles (à deux rangées) pour tiroirs à paroi arrière en bois (16 mm)

- Est suspendue sans outil à la paroi arrière

Largeur de l'élément	Surface	Larg.	Prof.	Haut.	N° d'art.
275 / 300 *	blanc	195	418	44	200.1801.21
275 / 300 *	anthracite	195	418	44	200.1801.43

Version pour paroi arrière en métal sur demande

* Largeur de l'élément \geq 275: Blum Legrabox, Antaro, Intivo / Grass Vionaro / Hettich AvanTech
 Largeur de l'élément \geq 300: tous les types de tiroir

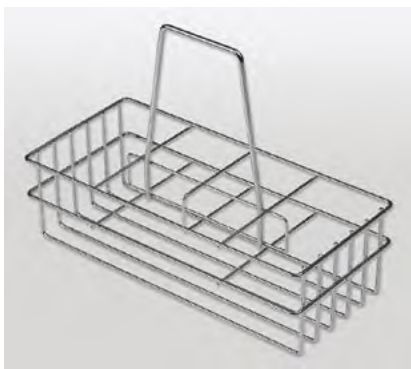


Grille de séparation pour bouteilles

Pour tiroirs Blum Tandembox Antaro avec rail rectangulaire

- Peut être clipsée tout simplement au rail latéral

Largeur de l'élément	Surface	Larg.	Prof.	Haut.	N° d'art.
275	blanc	233	435	29	200.1538.21
300	blanc	258	435	29	200.1539.21
400	blanc	358	435	29	200.1540.21



Panier porte-bouteilles

Subdivision pour 8 bouteilles, pour les tiroirs de plus de 275 mm de largeur

- Compatible également avec des tiroirs Blum Tandembox antaro

Largeur de l'élément	Surface	Larg.	Prof.	Haut.	N° d'art.
275	blanc	191	410	310	200.1490.01
275	chromé	191	410	310	200.1490.05



Casier à épices

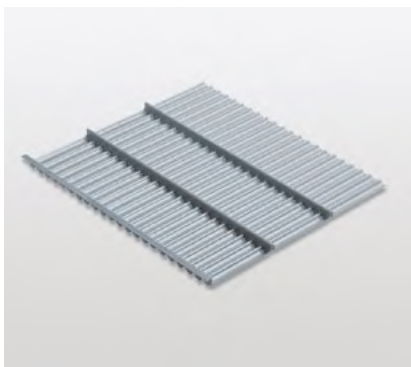
A couper individuellement en fonction de la largeur des tiroirs

- Solution optimale pour le stockage de tous les récipients à épices. Sa forme plate permet de l'utiliser même sous les plaques de cuisson en vitrocéramique

Longueur maximale des récipients:

1. rangée: 144 mm
2. rangée: 144 mm
3. rangée: 209 mm

	Surface	Larg.	Prof.	Haut.	N° d'art.
	blanc	1300	524	25	200.0747.01
	argent	1300	524	25	200.0747.02



Casier à épices

Déjà coupé pour tiroirs Blum Tandembox antaro

- Solution optimale pour le stockage de tous les récipients à épices. Sa forme plate permet de l'utiliser même sous les plaques de cuisson en vitrocéramique
- Coupé pour tiroirs Blum aux parois latérales de 16 mm
- Surface brillant

Longueur maximale des récipients:


1. rangée: 144 mm
2. rangée: 144 mm
3. rangée: 155 mm

Largeur de l'élément	Surface	Larg.	Prof.	Haut.	N° d'art.
275	argent	187	473	25	200.0782.02
300	argent	212	473	25	200.0812.02
400	argent	312	473	25	200.0783.02
450	argent	362	473	25	200.0784.02
500	argent	412	473	25	200.0785.02
550	argent	462	473	25	200.0786.02
600	argent	512	473		200.0787.02

ACCESSOIRES POUR ARMOIRES BASSES

—
Des aides pratiques dans l'armoire basse



 swiss made

VUE D'ENSEMBLE DES PRODUITS



Sesam Mini

Étagère suspendue au fond fermé pour ranger de petits ustensiles dans la cuisine et l'intendance



Extension porte-serviettes

Dans la salle de bains ou la cuisine – avec ce porte-serviettes coulissant, les serviettes sont toujours à portée de la main.



Supports pour formes à gâteaux

Ce support permet de ranger les formes à gâteaux et planches à découper sans prendre beaucoup de place. Elles sont ainsi à tout moment accessibles.



Porter

Extension montée au sol pour les bouteilles de gaz, groupes ou caisses de boissons



Sesam Mini

Système d'étagère multi-usage

- La solution idéale pour le rangement de petits ustensiles grâce aux étagères hautes fermées
- Peut être monté à droite ou à gauche de la paroi latérale
- Éléments suspendus réglables en hauteur

Jeu composé de:

- 1 Système de suspension
- 2 Étagères suspendues
- 2 Crochets de suspension

	Surface	Larg.	Prof.	Haut.	N° d'art.
	blanc	121	278	434	600.0380.01
	argent	121	278	434	600.0380.12
	anthracite	121	278	434	600.0380.43



Extension porte-serviettes

2 ou 3 bras

- Inclinaison réglable en continu
- Avec moulure

Montage sur la paroi latérale, utilisable à droite ou à gauche
Longueur du rail: 480 mm

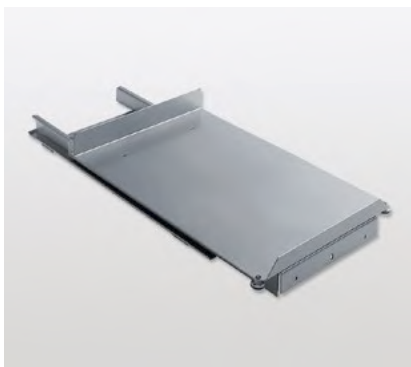
Bras	Surface	Larg.	Prof.	Haut.	N° d'art.
2	chromé mat	105	495		600.0317.09
3	chromé mat	145	495		600.0316.09



Support pour formes à gâteaux et planches à découper

Montage au sol en armoires ouvertes, derrière des portes ou sur des fonds coulissants

	Surface	Larg.	Prof.	Haut.	N° d'art.
	chromé	80	300	250	600.0008.05



Porter

Extension simple pour machines ou caisses de boissons

- Roulettes intégrées de repoussement des portes à droite et à gauche
- Montage au sol

Capacité de charge: 100 kg

	Surface	Larg.	Prof.	Haut.	N° d'art.
	argent	279	500	46 / 85	200.0395.02



Porter Basic

Extension simple pour systèmes d'armoires basses en bois

- Montage au sol

Capacité de charge: 100 kg

	Surface	Larg.	Prof.	Haut.	N° d'art.
	zingué	120	500	44	100.0265.04
	zingué	215	500	44	100.0268.04

SURFACES DE TRAVAIL AJUSTABLES



Surfaces de travail supplémentaires offrant plus de place et de confort



VUE D'ENSEMBLE DES PRODUITS



TopFlex

Le miraculeux tiroir générateur d'espace! Cette table coulissante offrant plus de surface utile est spécialement conçue pour les petites cuisines et les espaces compacts. Lorsqu'il est tiré, le panneau frontal se soulève pour former en haut une surface plane avec le plan de travail ainsi obtenu.



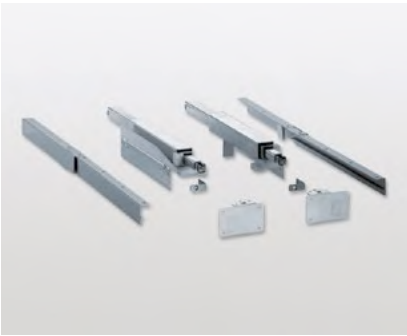
Mécanisme à pivotement parallèle

Divers appareils ménagers peuvent sortir de l'armoire basse en pivotant vers le haut. Pour un travail en cuisine plus ergonomique. Un geste suffit pour que la machine à pétrir ou à couper le pain soit prête à l'emploi!



ergoAGENT base

L'îlot de cuisine réglable en hauteur en continu peut être levé et baissé silencieusement sans frottement à l'aide d'un panneau de commande. La force de 500 kg par module élévateur permet de choisir librement le matériau et l'équipement.



TopFlex

Coulisse de table pour meubles bas

- Le panneau frontal disparaît à l'ouverture et forme une surface plane avec le plan de la table lorsqu'il est ouvert

Profondeur de l'élément: min. 500 mm

Longueur en extension: 810 mm

Épaisseur de la plaque: 16 – 19 mm

Hauteur du panneau frontal: min. 123 mm

Capacité de charge: 30 kg

Longueur de table max.	Surface	Larg.	Prof.	Haut.	N° d'art.
810	argent	412 - 868	500	115	200.0403.00



Mécánisme à pivotement parallèle

Plan de travail élévateur pour meubles bas

- La plaque porteuse s'arrête automatiquement lorsqu'elle est tirée vers le haut – déverrouillage par les poignées latérales.
- Sans la barre de connection; Largeur indépendante

Espace de pivotement: min. 468 mm

Hauteur de montage: min. 505 mm

Hauteur utile: 310 mm moins l'épaisseur de la plaque

Capacité de charge: 10 kg

Hauteur utile / kg	Surface	Larg.	Prof.	Haut.	N° d'art.
310 / 10	blanc		468	505	200.0908.01



ergoAGENT base – 2 modules de levage

Îlot (de cuisine) réglable en hauteur en continu

- Matériel de fixation inclus

Force de levage: 500 kg/module de levage

1 interrupteur encastré, boîtier de commande et câble de raccordement inclus

Entraînement à moteur électrique

Levage: 200 mm

Vitesse de déplacement: 10 mm/s

	Surface	Larg.	Prof.	Haut.	N° d'art.
	argent	800	700	220	700.0319.12

Disponible depuis le stock de peka après accord



ergoAGENT base – 3 modules de levage

Îlot (de cuisine) réglable en hauteur en continu

- Matériel de fixation inclus

Force de levage: 500 kg/module de levage

1 interrupteur encastré, boîtier de commande et câble de raccordement inclus

Entraînement à moteur électrique

Levage: 200 mm

Vitesse de déplacement: 10 mm/s

	Surface	Larg.	Prof.	Haut.	N° d'art.
	argent	800	700	220	700.0321.12

Disponible depuis le stock de peka après accord



ergoAGENT base – cadre de module

A monter entre les modules de levage ergoAGENT base

- Pour élargir et connecter les modules
- Optionnel pour des îlots larges
- Matériel de fixation inclus

	Surface	Larg.	Prof.	Haut.	N° d'art.
	argent	600	300	60	700.0320.12

Disponible depuis le stock de peka après accord

ÉLIMINATION DES DÉCHETS

Aperçu

Oeko Complet

Oeko Universal

Müllboy Standard

Müllboy Big





Oeko Complet

Le système complet robuste pour le tri individuel des déchets

→ 3.04



Oeko Universal

Le système de déchets flexible pour tous les tiroirs coulissants de cuisine courants

→ 3.10



Müllboy Standard

La poubelle simple pour les cuisines compactes

→ 3.20



Müllboy Big

La poubelle ronde au volume de remplissage XXL pour les cuisines pratiques

→ 3.26