

L'ÉLÉMENT LE PLUS UTILISÉ DE LA CUISINE

Un système de déchets bien conçu répondant aux souhaits de l'utilisateur facilite énormément le travail et le rangement.

ÉLIMINATION DES DÉCHETS COMPARATIF DES SYSTÈMES

	Largeur de l'élément 450 mm	Largeur de l'élément 500 mm	Largeur de l'élément 550 mm	Largeur de l'élément 600 mm	Largeur de l'élément 900 mm	Système coulissant frontal	Pour meubles avec portes à charnières	Commande manuelle et au pied	Commande manuelle	1 bac	1 à 3 bacs	1 à 5 bacs	Pour habitats sans barrière	
Oeko Complet	•	•	•	•		•		•		•	•			→ 3.04
Oeko Univesal	•	•	•	•	•	•		•		•		•		→ 3.10
Müllboy Standard	•	•	•	•			•		•	•			•	→ 3.20
Müllboy Big		•	•	•			•		•	•			•	→ 3.26

SYSTÈME DES DÉCHETS OEKO COMPLET

Le système complet robuste pour le tri individuel des déchets



swiss made

VARIANTES



anthracite

CARACTÉRISTIQUES DE DÉMARCATIION



- Excellente exploitation de l'espace grâce aux poubelles généreuses et à l'espace de rangement supplémentaire
- Séparation et tri confortables des déchets
- Libre choix de la combinaison / l'agencement des poubelles

- Installation des sacs poubelle de différentes tailles (15–50 litres)
- Surface de rangement supplémentaire en métal
- Bac pratique supplémentaire pour le compost ou les produits de nettoyage

- Système réglable en hauteur de 30 mm pouvant être installé sous n'importe quel évier
- Système complet avec rails incl. d'une capacité de charge de 110 kg
- Amortissement à l'ouverture et à la fermeture, léger et silencieux

OPTIONS



Pédale

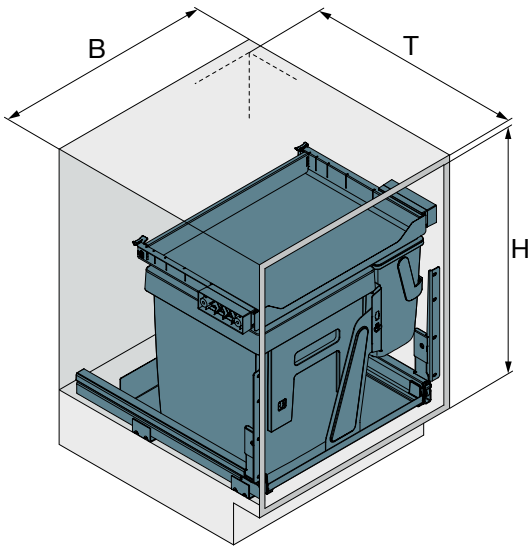
Pédale pour ouvrir la porte sans les mains – facile et hygiénique



Peroko 5

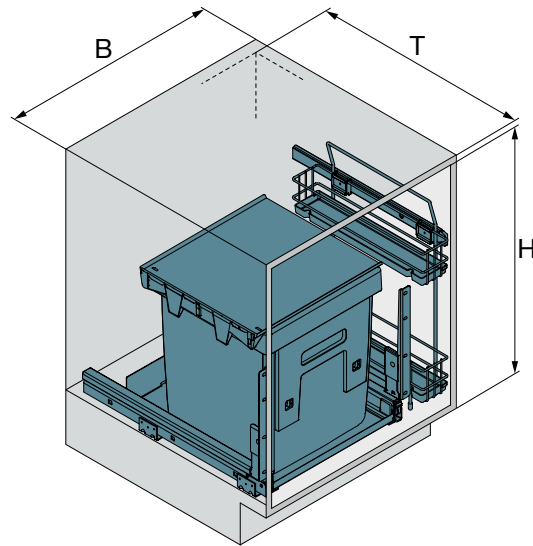
Système coulissant pour produits de nettoyage complétant Oeko Complet 40 litres avec couvercle EasyClip pour une largeur d'élément de 500 mm

ILLUSTRATION TECHNIQUE



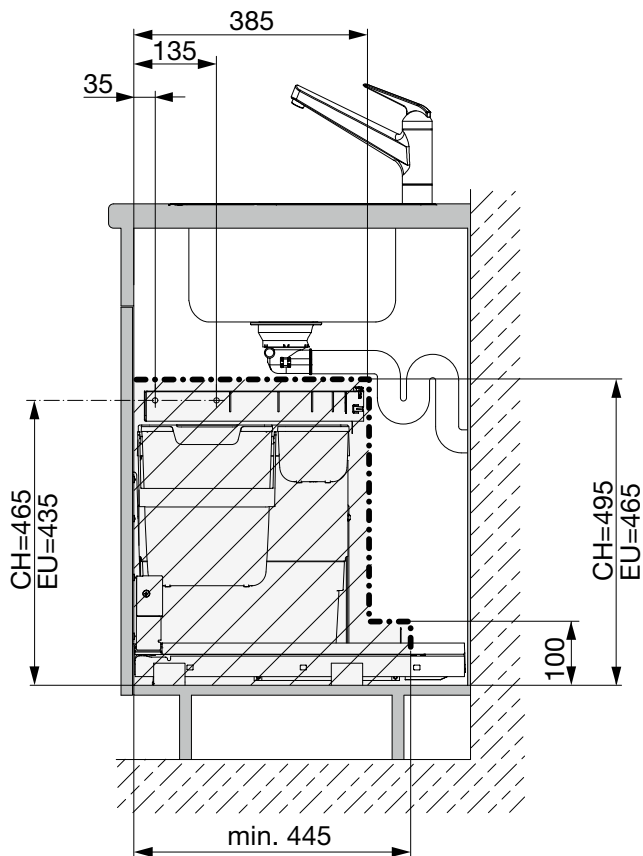
Oeko Complet
avec tablette coulissante

B= Largeur de l'élément	450/500/550/600 mm
T= Profondeur intérieure	495/545 mm
H= Hauteur intérieure	495/465 mm



Oeko Complet
avec couvercle Easy Clip et système coulissant Peroko 5

B= Largeur de l'élément	600 mm
T= Profondeur intérieure	545 mm
H= Hauteur intérieure	420/450 mm (505 mm avec Peroko 5)



Profondeur = longueur de la coulisse

Profondeur de montage de 540 mm = meuble standard



Oeko Complet 40 litres

Jeu d'armatures complet avec coulisses (capacité de charge de 110 kg)

- Réglable en hauteur pour la norme SMS et Euro
- Pour parois latérales de 16 et 19 mm

Jeu composé de:

- 1 bac à déchets de 40 litres
- 1 jeu de coulisse avec Softopen et Softclose
- 1 tablette coulissante en métal

Largeur de l'élément	Surface	Larg.	Prof.	Haut.	N° d'art.
450 / 500	anthracite	412 - 468	490	490 / 460	200.1661.43
450 / 500	anthracite	412 - 468	540	490 / 460	200.1664.43

Profondeur = longueur de la coulisse



Oeko Complet 17+17 litres

Jeu d'armatures complet avec coulisses (capacité de charge de 110 kg)

- Réglable en hauteur pour la norme SMS et Euro
- Pour parois latérales de 16 et 19 mm

Jeu composé de:

- 2 bacs à déchets de 17 litres avec couvercle
- 1 jeu de coulisse avec Softopen et Softclose
- 1 tablette coulissante en métal

Largeur de l'élément	Surface	Larg.	Prof.	Haut.	N° d'art.
450 / 500	anthracite	412 - 468	490	460	200.1662.43
450 / 500	anthracite	412 - 468	540	460	200.1665.43

Profondeur = longueur de la coulisse



Oeko Complet 40+6+1,2 litres

Jeu d'armatures complet avec coulisses (capacité de charge de 110 kg)

- Réglable en hauteur pour la norme SMS et Euro
- Pour parois latérales de 16 et 19 mm

Jeu composé de:

- 1 bac à déchets de 40 litres
- 1 bac à compost de 6 litres avec couvercle
- 1 bac multi-usages de 1,2 litres
- 1 support de bacs
- 1 jeu de coulisse avec Softopen et Softclose
- 1 tablette coulissante en métal

Largeur de l'élément	Surface	Larg.	Prof.	Haut.	N° d'art.
550 / 600	anthracite	512 - 568	490	490 / 460	200.1660.43
550 / 600	anthracite	512 - 568	540	490 / 460	200.1663.43

Profondeur = longueur de la coulisse



Oeko Complet 40 litres easy clip

Jeu d'armatures complet avec coulisses (capacité de charge de 110 kg)

- Réglable en hauteur pour la norme SMS et Euro
- Pour parois latérales de 16 et 19 mm

Jeu composé de:

1 bac à déchets de 40 litres

1 jeu de coulisse avec amortissement à l'ouverture et à la fermeture

1 système de couvercle Easy Clip (montage à gauche ou à droite)

Largeur de l'élément	Surface	Larg.	Prof.	Haut.	N° d'art.
500	anthracite	462	540	420 / 450	200.1782.43

Profondeur = longueur de la coulisse; Disponible depuis le stock de peka après accord



Peroko 5

Système coulissant pour produits de nettoyage complétant les système de déchets Oeko Complet 40 litres easy clip d'une largeur d'élément de 600 mm

- Montage possible à droite ou à gauche
- Système de panier décrochant et mobile

Capacité de charge: 5 kg

Min. largeur intérieur	Surface	Larg.	Prof.	Haut.	N° d'art.
106	argent	96	475	505	200.0829.02



Pédale

Pour peka système de déchets Oeko Complet

- Pour ouvrir la porte sans les mains
- Possibilité d'ouvrir le système avec pédale ou poignée
- Pour des fonds de meuble de 16 et 19 mm d'épaisseur
- Montage ultérieur possible

Hauteur du socle: min. 75 mm

Retrait du socle: min. 25 mm

Course d'éjection: 45 mm

	Surface	Larg.	Prof.	Haut.	N° d'art.
	chromé mat				200.1401.00

SYSTÈME DES DÉCHETS OEKO UNIVERSAL

Le système de déchets flexible pour tous les tiroirs coulissants de cuisine courants



VARIANTES



anthracite

CARACTÉRISTIQUES DE DÉMARCATIION



- Séparation et tri aisés des déchets
- Libre choix de la combinaison / l'agencement des poubelles
- Compatible avec tous les tiroirs coulissants de cuisine courants

- Installation des sacs poubelle de différentes tailles (15–50 litres)
- Surface de rangement supplémentaire en métal
- Poubelle pratique supplémentaire pour le compost ou les produits de nettoyage

- Système de support stable et tapis de sol facile à nettoyer à installer dans les tiroirs coulissants existants
- Système réglable en hauteur de 30 mm pouvant être installé sous n'importe quel évier

OPTIONS

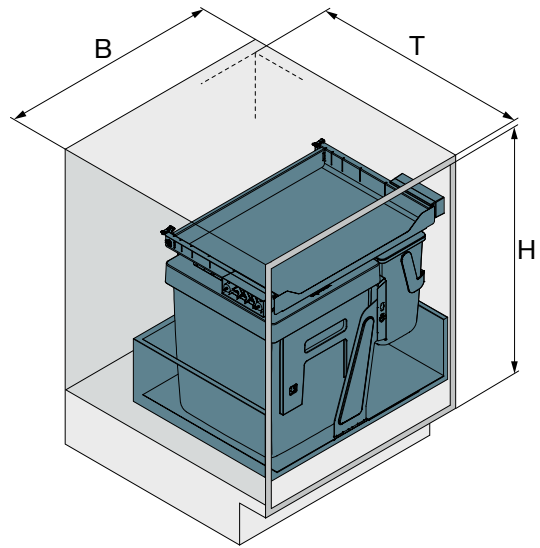


Pédale

Pédale pour ouvrir la porte sans les mains – facile et hygiénique

ILLUSTRATION TECHNIQUE

B= Largeur de l'élément	450/500/550/600/900 mm
T= Profondeur intérieure	≥ 460 mm
H= Hauteur intérieure	440/470 mm





Oeko Universal 40 litres

Jeu de poubelles pour des tiroirs d'une profondeur min. de 450 mm

- Réglable en hauteur pour la norme SMS et Euro
- Pour parois latérales de 16 et 19 mm

Jeu composé de:

- 1 bac à déchets de 40 litres
- 1 équerre de positionnement
- 1 tablette coulissante en métal

Largeur de l'élément	Surface	Larg.	Prof.	Haut.	N° d'art.
450 / 500	anthracite	412 - 468	385	440 / 470	200.1671.43



Tapis de sol

Tapis de sol pour Oeko Universal 40 litres, une profondeur de tiroir 450 mm

16 mm parois latérales

Largeur de l'élément	Type tiroir	Parois latérales	N° d'art.
450	Blum Legrabox / Grass Vionaro	16 mm	200.1703.62
450	Grass Nova Pro	16 mm	200.1713.62
450	Blum Tandembox Antaro	16 mm	200.1723.62
500	Blum Legrabox / Grass Vionaro	16 mm	200.1701.62
500	Grass Nova Pro	16 mm	200.1711.62
500	Blum Tandembox Antaro	16 mm	200.1721.62

19 mm parois latérales

Largeur de l'élément	Type tiroir	Parois latérales	N° d'art.
450	Blum Legrabox / Grass Vionaro	19 mm	200.1704.02
450	Grass Nova Pro	19 mm	200.1714.62
450	Blum Tandembox Antaro / Hettich ArciTech	19 mm	200.1724.62
500	Blum Legrabox / Grass Vionaro	19 mm	200.1702.62
500	Grass Nova Pro	19 mm	200.1712.62
500	Blum Tandembox Antaro / Hettich ArciTech	19 mm	200.1703.62

Autres profondeurs/largeurs sur demande



Oeko Universal 17+17 litres

Jeu de poubelles pour des tiroirs d'une profondeur min. de 450 mm

- Réglable en hauteur pour la norme SMS et Euro
- Pour parois latérales de 16 et 19 mm

Jeu composé de:

2 bacs à déchets de 17 litres avec couvercle

1 équerre de positionnement

1 tablette coulissante en métal

Largeur de l'élément	Surface	Larg.	Prof.	Haut.	N° d'art.
450 / 500	anthracite	412 - 468	385	440	200.1672.43



Tapis de sol

Tapis de sol pour Oeko Universal 17+17 litres, une profondeur de tiroir 450 mm

16 mm parois latérales

Largeur de l'élément	Type tiroir	Parois latérales	N° d'art.
450	Blum Legrabox / Grass Vionaro	16 mm	200.1703.62
450	Grass Nova Pro	16 mm	200.1713.62
450	Blum Tandembox Antaro	16 mm	200.1723.62
500	Blum Legrabox / Grass Vionaro	16 mm	200.1701.62
500	Grass Nova Pro	16 mm	200.1711.62
500	Blum Tandembox Antaro	16 mm	200.1721.62

19 mm parois latérales

Largeur de l'élément	Type tiroir	Parois latérales	N° d'art.
450	Blum Legrabox / Grass Vionaro	19 mm	200.1704.02
450	Grass Nova Pro	19 mm	200.1714.62
450	Blum Tandembox Antaro / Hettich ArciTech	19 mm	200.1724.62
500	Blum Legrabox / Grass Vionaro	19 mm	200.1702.62
500	Grass Nova Pro	19 mm	200.1712.62
500	Blum Tandembox Antaro / Hettich ArciTech	19 mm	200.1703.62

Autres profondeurs/largeurs sur demande



Oeko Universal 40+6+1,2 litres

Jeu de poubelles pour des tiroirs d'une profondeur min. de 450 mm

- Réglable en hauteur pour la norme SMS et Euro
- Pour parois latérales de 16 et 19 mm

Jeu composé de:

- 1 bac à déchets de 40 litres
- 1 bac à compost de 6 litres avec couvercle
- 1 bac multi-usages de 1,2 litres
- 1 support de bacs
- 1 tablette coulissante en métal

Largeur de l'élément	Surface	Larg.	Prof.	Haut.	N° d'art.
550 / 600	anthracite	512 - 568	385	440 / 470	200.1668.43



Tapis de sol

Tapis de sol pour Oeko Universal 40+6+1,2 litres, une profondeur de tiroir 450 mm

16 mm parois latérales

Largeur de l'élément	Type tiroir	Parois latérales	N° d'art.
550	Blum Legrabox / Grass Vionaro	16 mm	200.1685.62
550	Grass Nova Pro	16 mm	200.1689.62
550	Blum Tandembox Antaro	16 mm	200.1693.62
600	Blum Legrabox / Grass Vionaro	16 mm	200.1683.62
600	Grass Nova Pro	16 mm	200.1687.62
600	Blum Tandembox Antaro	16 mm	200.1691.62
600	Hettich ArciTech	16 mm	200.1694.62

19 mm parois latérales

Largeur de l'élément	Type tiroir	Parois latérales	N° d'art.
550	Blum Legrabox / Grass Vionaro	19 mm	200.1686.62
550	Grass Nova Pro	19 mm	200.1690.62
600	Blum Legrabox / Grass Vionaro	19 mm	200.1684.62
600	Grass Nova Pro	19 mm	200.1688.62
600	Blum Tandembox Antaro	19 mm	200.1692.62
600	Hettich ArciTech	19 mm	200.1694.62

Autres profondeurs/largeurs sur demande



Oeko Universal 40+17 litres

Jeu de poubelles pour des tiroirs d'une profondeur min. de 450 mm

- Réglable en hauteur pour la norme SMS et Euro
- Pour parois latérales de 16 et 19 mm

Jeu composé de:

- 1 bac à déchets de 40 litres
- 1 bac supplémentaire de 17 litres avec couvercle
- 1 équerre de positionnement
- 1 tablette coulissante en métal

Largeur de l'élément	Surface	Larg.	Prof.	Haut.	N° d'art.
600	anthracite	562 - 568	385	440 / 470	200.1669.43



Tapis de sol

Tapis de sol pour Oeko Universal 40+17 litres, une profondeur de tiroir 450 mm

16 mm parois latérales

Largeur de l'élément	Type tiroir	Parois latérales	N° d'art.
600	Blum Legrabox / Grass Vionaro	16 mm	200.1697.62
600	Grass Nova Pro	16 mm	200.1707.62
600	Blum Tandembox Antaro	16 mm	200.1717.62

16 mm parois latérales

Largeur de l'élément	Type tiroir	Parois latérales	N° d'art.
600	Blum Legrabox / Grass Vionaro	19 mm	200.1698.62
600	Grass Nova Pro	19 mm	200.1708.62
600	Blum Tandembox Antaro / Hettich ArciTech	19 mm	200.1718.62

Autres profondeurs/largeurs sur demande



Oeko Universal 17+17+17 litres

Jeu de poubelles pour des tiroirs d'une profondeur min. de 450 mm

- Réglable en hauteur pour la norme SMS et Euro
- Pour parois latérales de 16 et 19 mm

Jeu composé de:

3 bacs à déchets de 17 litres avec couvercle

1 équerre de positionnement

1 tablette coulissante en métal

Largeur de l'élément	Surface	Larg.	Prof.	Haut.	N° d'art.
600	anthracite	562 - 568	385	440	200.1670.43



Tapis de sol

Tapis de sol pour Oeko Universal 17+17+17 litres, une profondeur de tiroir 450 mm

16 mm parois latérales

Largeur de l'élément	Type tiroir	Parois latérales	N° d'art.
600	Blum Legrabox / Grass Vionaro	16 mm	200.1697.62
600	Grass Nova Pro	16 mm	200.1707.62
600	Blum Tandembox Antaro	16 mm	200.1717.62

19 mm parois latérales

Largeur de l'élément	Type tiroir	Parois latérales	N° d'art.
600	Blum Legrabox / Grass Vionaro	19 mm	200.1698.62
600	Grass Nova Pro	19 mm	200.1708.62
600	Blum Tandembox Antaro / Hettich ArciTech	19 mm	200.1718.62

Autres profondeurs/largeurs sur demande



Oeko Universal 40+17+17 litres

Jeu de poubelles pour des tiroirs d'une profondeur min. de 450 mm

- Réglable en hauteur pour la norme SMS et Euro
- Pour parois latérales de 16 et 19 mm

Jeu composé de:

- 1 bac à déchets de 40 litres
- 2 bacs supplémentaires de 17 litres avec couvercle
- 2 équerres de positionnement
- 1 tablette fixe en métal

Largeur de l'élément	Surface	Larg.	Prof.	Haut.	N° d'art.
900	anthracite	862 - 868	385	410	200.1666.43



Tapis de sol

Tapis de sol pour Oeko Universal 40+17+17 litres, une profondeur de tiroir 450 mm

16 mm parois latérales

Largeur de l'élément	Type tiroir	Parois latérales	N° d'art.
900	Blum Legrabox / Grass Vionario	16 mm	200.1695.62
900	Grass Nova Pro	16 mm	200.1705.62
900	Blum Tandembox Antaro	16 mm	200.1715.62

19 mm parois latérales

Largeur de l'élément	Type tiroir	Parois latérales	N° d'art.
900	Blum Legrabox / Grass Vionario	19 mm	200.1696.62
900	Grass Nova Pro	19 mm	200.1706.62
900	Hettich ArciTech / Blum Tandembox	19 mm	200.1716.62

Autres profondeurs/largeurs sur demande



Oeko Universal 40+17+17+6+1,2 litres

Jeu de poubelles pour des tiroirs d'une profondeur min. de 450 mm

- Réglable en hauteur pour la norme SMS et Euro
- Pour parois latérales de 16 et 19 mm

Jeu composé de:

- 1 bac à déchets de 40 litres
- 2 bacs supplémentaires de 17 litres avec couvercle
- 1 bac à compost de 6 litres avec couvercle
- 1 bac multi-usages de 1,2 litres
- 1 support de bacs et équerre de positionnement
- 1 tablette fixe en métal

Largeur de l'élément	Surface	Larg.	Prof.	Haut.	N° d'art.
900	anthracite	862 - 868	385	410	200.1667.43



Tapis de sol

Tapis de sol pour Oeko Universal 40+17+17+6+1,2 litres, une profondeur de tiroir 450 mm

16 mm parois latérales

Largeur de l'élément	Type tiroir	Parois latérales	N° d'art.
900	Blum Legrabox / Grass Vionaro	16 mm	200.1681.62

19 mm parois latérales

Largeur de l'élément	Type tiroir	Parois latérales	N° d'art.
900	Blum Legrabox / Grass Vionaro	19 mm	200.1682.62

Autres profondeurs/largeurs sur demande



Pédale

Pour tiroirs coulissants frontal Blum Legrabox, Blum Tandembox Antaro, Grass Vionaro, Grass Nova Pro, Hettich ArciTech

- Pour ouvrir la porte sans les mains
- Possibilité d'ouvrir le système avec pédale ou poignée
- Pour des fonds de meuble de 16 et 19 mm d'épaisseur
- Montage ultérieur possible

Hauteur du socle: min. 75 mm

Retrait du socle: min. 25 mm


Course d'éjection: 45 mm

Surface	Larg.	Prof.	Haut.	N° d'art.
chromé mat				200.1401.00

SYSTÈME DES DÉCHETS MÜLLBOY STANDARD

—
La poubelle simple pour les cuisines compactes



 swiss storage design

VARIANTES



anthracite

CARACTÉRISTIQUES DE DÉMARCATIION



- Poubelle ronde sobre sortant du meuble en tournant et en soulevant son couvercle à l'ouverture de la porte
- Compatible avec toutes les portes à charnières
- Serrage aisé des sacs poubelle
- Étagère suspendue pratique Sesam Mini pour produits de nettoyage et petits ustensiles disponible en option
- Montage aisé sur la paroi intérieure de l'armoire
- Mécanisme sophistiqué sans entretien
- Poubelle stable en matière synthétique pour une utilisation quotidienne

OPTIONS



Support de pelle et balayette

Support de pelle et balayette ergonomique en complément de Müllboy Standard



Sesam Mini

Système d'étagères aisé pour produits de nettoyage complétant Müllboy Standard pour une largeur d'élément de 600 mm



Peroko 5

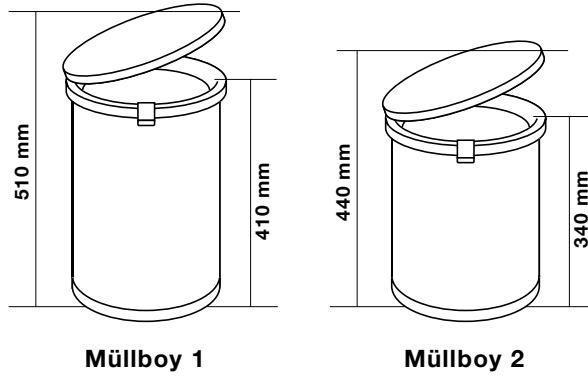
Système coulissant pour produits de nettoyage complétant Müllboy Standard pour une largeur d'élément de 600 mm



Pesolo

Système coulissant universel complétant Müllboy Standard pour une largeur d'élément de 550 et 600 mm

ILLUSTRATION TECHNIQUE





Müllboy Standard

Système de déchets pour meubles avec portes à charnières

- Avec anneau pour fixer le sac retenant les déchets
- Montage sur la paroi latérale à gauche ou à droite (ne sollicite pas la charnière)

Taille des sacs poubelle: 35 l

Volume de remplissage: Type 1 = 32 litres / Type 2 = 26 litres

Largeur intérieure min.: 415 mm

Haut. = min. hauteur de montage

Type	Surface	Larg.	Prof.	Haut.	N° d'art.
Type 1	anthracite	415	340	510	200.0043.43
Type 2	anthracite	415	340	440	200.0047.43



Support de pelle et balayette

Support convivial pour la pelle et la balayette complétant Müllboy Standard lors d'une largeur d'élément de 500 mm

- Avec 3 brides de montage à gauche ou à droite de la porte
- Peut être ajouté à tout moment ultérieurement

Largeur de l'élément: min. 500 mm

	Surface	Larg.	Prof.	Haut.	N° d'art.
	blanc	270	120	215	200.0265.01
	chromé	270	120	215	200.0325.05



Sesam Mini

Système d'étagère multi-usage

- Peut être monté à droite ou à gauche de la paroi latérale
- Éléments suspendus réglables en hauteur

Jeu composé de:

- 1 Système de suspension
- 2 Étagères suspendues
- 2 Crochets de suspension

	Surface	Larg.	Prof.	Haut.	N° d'art.
	blanc	121	278	434	600.0380.01
	argent	121	278	434	600.0380.12
	anthracite	121	278	434	600.0380.43



Peroko 5

Système coulissant pour produits de nettoyage complétant Müllboy Standard lors d'une largeur d'élément de 550 ou 600 mm

- Montage sur la paroi latérale à gauche ou à droite
- Système de panier décrochant et mobile

Capacité de charge: 5 kg

Largeur de l'élément: min. 550 mm

Min. largeur intérieure	Surface	Larg.	Prof.	Haut.	N° d'art.
106	argent	96	475	505	200.0829.02



Pesolo

Extension simple universelle

- Montage possible à droite ou à gauche
- 2 bacs, 10 crochets et 2 étriers d'écartement (15 mm) inclus

	Surface	Larg.	Prof.	Haut.	N° d'art.
	anthracite	180	465	115	600.0354.43

SYSTÈME DES DÉCHETS MÜLLBOY BIG

—

La poubelle ronde au volume de remplissage XXL pour les cuisines pratiques



VARIANTES



anthracite

CARACTÉRISTIQUES DE DÉMARCATIION



- Grande poubelle ronde sortant du meuble en tournant et en soulevant son couvercle à l'ouverture de la porte
- Volume XXL pour remplir intégralement les sacs poubelle
- Exécution stable, compatible avec toutes les portes à charnières
- Serrage aisé et solide des sacs poubelle
- Compatible avec les grands et les petits sacs poubelle (jusqu'à une circonférence de 110 cm)
- Montage aisé sur la paroi intérieure de l'armoire
- Mécanisme indestructible sans entretien
- Poubelle stable pour une utilisation quotidienne

OPTIONS



Support de pelle et balayette

Support de pelle et balayette ergonomique en complément de Müllboy Big



Peroko 5

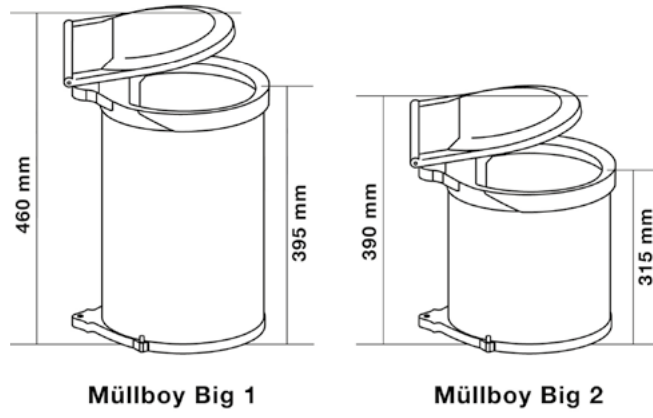
Système coulissant pour produits de nettoyage complétant Müllboy Big pour une largeur d'élément de 600 mm



Pesolo

Système coulissant universel complétant Müllboy Big pour une largeur d'élément de 600 mm

ILLUSTRATION TECHNIQUE





Müllboy Big

Système de déchets pour meubles avec portes à charnières

- Avec anneau pour fixer le sac retenant les déchets
- Montage sur la paroi latérale à gauche ou à droite (ne sollicite pas la charnière)

Taille des sacs poubelle: 35 l

Volume de remplissage : Type 1 = 40 litres / Type 2 = 32 litres

Largeur intérieure min.: 462 mm

Si combiné avec support de pelle et brosse il faut une largeur de l'élément de 600 mm.

Haut. = min. hauteur de montage

Type	Surface	Larg.	Prof.	Haut.	N° d'art.
Type 1	anthracite	455	385	460	200.1134.43
Type 2	anthracite	455	385	390	200.1135.43



Support de pelle et balayette

Support convivial pour la pelle et la balayette complétant Müllboy Big lors d'une largeur d'élément de 600 mm

- Avec 3 brides de montage à gauche ou à droite de la porte
- Peut être ajouté à tout moment ultérieurement

Largeur de l'élément: min. 600 mm

	Surface	Larg.	Prof.	Haut.	N° d'art.
	blanc	270	120	215	200.0265.01
	chromé	270	120	215	200.0325.05



Peroko 5

Système coulissant pour produits de nettoyage complétant Müllboy Big lors d'une largeur d'élément de 600 mm

- Montage sur la paroi latérale à gauche ou à droite
- Système de panier décrochant et mobile

Capacité de charge: 5 kg

Largeur de l'élément: min. 600 mm

Min. largeur intérieur	Surface	Larg.	Prof.	Haut.	N° d'art.
106	argent	96	475	505	200.0829.02



Pesolo

Extension simple universelle

- Montage possible à droite ou à gauche
- 2 bacs, 10 crochets et 2 étriers d'écartement (15 mm) inclus

	Surface	Larg.	Prof.	Haut.	N° d'art.
	anthracite	180	465	115	600.0354.43

ARMOIRE D'ANGLE

Aperçu

Magic Corner Comfort

Magic Corner Standard

LeMans II

Revo

Extendo





Magic Corner Comfort

L'exploitation maximale de l'espace pour meubles d'angle

→ 4.04



Magic Corner Standard

La solution simple pour une excellente exploitation de l'espace dans les meubles d'angle

→ 4.10



LeMans II

L'armature rotative élégante pour les cuisines modernes

→ 4.16



Revo

L'étagère pivotante pour meubles d'angle

→ 4.22



Extendo

Tablettes coulissantes pour armoires à poser dans le coin de la cuisine

→ 4.26

JUSQUE DANS LE MOINDRE RECOIN

L'espace situé dans les angles est parfaitement utilisé et accessible. La technique, la magie et un mouvement léger exercent à nouveau leur fascination.


ARMOIRE D'ANGLE COMPARATIF DES SYSTÈMES

	Largeur de la porte 450 mm	Largeur de la porte 500 mm	Largeur de la porte 550 mm	Largeur de la porte 600 mm	Système coulissant frontal	Pour meubles avec portes à charnières	Pour façades sans poignées	Pour habitats sans barrière	
Magic Corner Comfort	●	●	●	●		●	●	●	→ 4.04
Magic Corner Standard	●	●	●	●	●				→ 4.10
LeMans II	●	●	●			●	●	●	→ 4.16
Revo		●	●	●				●	→ 4.22
Armoire à poser Extendo				●		●	●		→ 4.26

SYSTÈME COULISSANT D'ANGLE MAGIC CORNER COMFORT

L'exploitation maximale de l'espace pour meubles d'angle



 swiss made

VARIANTES



Étagères Libell, blanc



Étagères Arena Classic, chromé



Étagères Arena Style, anthracite

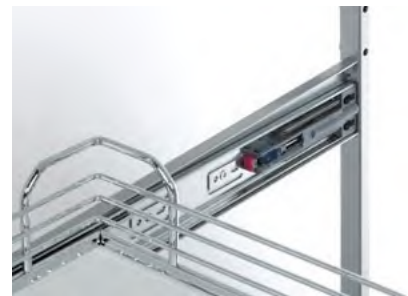
CARACTÉRISTIQUES DE DÉMARCATIION



- Il suffit d'ouvrir la porte et de tirer sur la poignée pour que les étagères avant sortent entièrement du meuble en pivotant.
- Les étagères arrière peuvent être tirées individuellement pour être chargées et déchargées facilement
- La solution idéale pour ranger la batterie de cuisine et la vaisselle



- Excellent accès à toute la surface de rangement de trois côtés pour une parfaite vue d'ensemble
- Exploitation maximale de l'espace de rangement disponible
- Étagère Arena avec revêtement antidérapant



- Amortisseur d'entrée intégré Softclose
- Étagères avant faciles à décrocher et à raccrocher pour le nettoyage
- Pour portes à charnières, montage de la charnière au choix à gauche ou à droite

OPTIONS



Tapis antidérapant

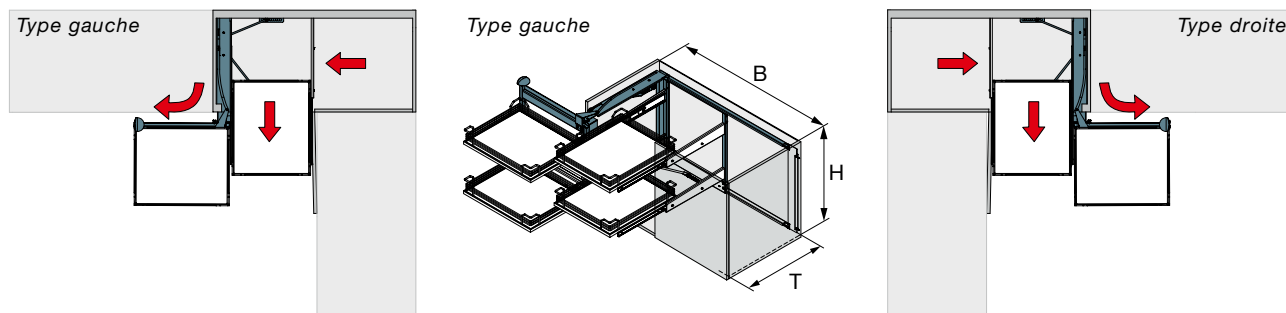
Le tapis antidérapant magnétique empêche que le contenu de l'armoire ne glisse.



Séparateur

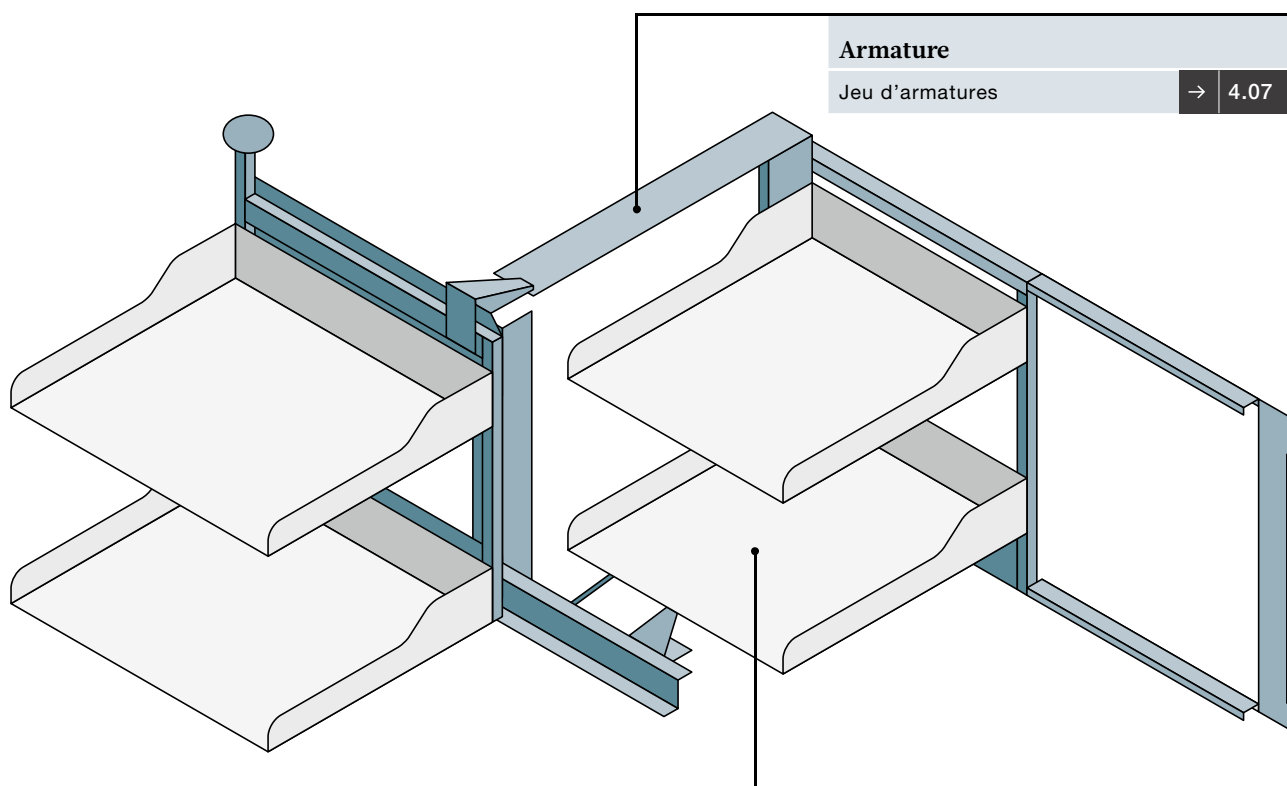
Les équerres de séparation magnétiques permettent de diviser la surface de l'étagère de manière flexible.

ILLUSTRATION TECHNIQUE



B= Largeur intérieure	862-971/962-1171 mm
T= Profondeur intérieure	500 mm
H= Hauteur intérieure	545 mm

APERÇU DES ÉLÉMENTS



Armature

Jeu d'armatures

→ 4.07

Accessoires

Étagères suspendues Libell → 4.08

Étagères suspendues Arena Classic → 4.09

Étagères suspendues Arena Style → 4.09



Magic Corner Comfort à gauche

Jeu d'armatures complet pour portes à charnières

- Les étagères arrière peuvent coulisser individuellement

Jeu composé de:

- 1 cadre de paroi arrière
- 2 Softclose (pour cadre latéral et paroi arrière)
- 1 cadre d'extension avec poignée réglable en hauteur
- 1 levier pivotant
- matériel de montage

Capacité de charge par élément suspendu:

A l'avant: 10 kg / A l'arrière: 8 kg

Type	Surface	Larg.	Prof.	Haut.	N° d'art.
900	blanc	862 - 971	500	545	300.0581.01
900	argent	862 - 971	500	545	300.0581.12
900	anthracite	862 - 971	500	545	300.0581.43
1000	blanc	962 - 1171	500	545	300.0583.01
1000	argent	962 - 1171	500	545	300.0583.12
1000	anthracite	962 - 1171	500	545	300.0583.43



Magic Corner Comfort à droite

Jeu d'armatures complet pour portes à charnières

- Les étagères arrière peuvent coulisser individuellement

Jeu composé de:

- 1 cadre de paroi arrière
- 2 Softclose (pour cadre latéral et paroi arrière)
- 1 cadre d'extension avec poignée réglable en hauteur
- 1 levier pivotant
- matériel de montage

Capacité de charge par élément suspendu:

A l'avant: 10 kg / A l'arrière: 9 kg

Type	Surface	Larg.	Prof.	Haut.	N° d'art.
900	blanc	862 - 971	500	545	300.0580.01
900	argent	862 - 971	500	545	300.0580.12
900	anthracite	862 - 971	500	545	300.0580.43
1000	blanc	962 - 1171	500	545	300.0582.01
1000	argent	962 - 1171	500	545	300.0582.12
1000	anthracite	962 - 1171	500	545	300.0582.43



Jeu d'étagères suspendues Libell

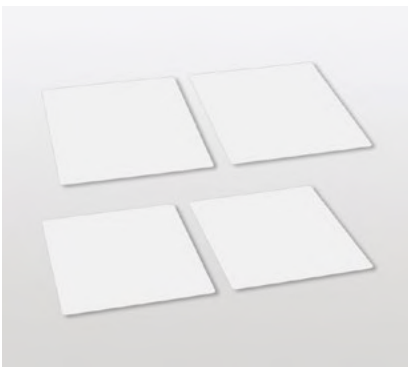
Pour Magic Corner Comfort type 900/1000

Jeu composé de:

4 étagères

Traverses et systèmes de repoussement des portes

Portes à partir de	Surface	Larg.	Prof.	Haut.	N° d'art.
450	blanc	290 / 290	470 / 470	92	300.0696.01
500	blanc	340 / 290	470 / 470	92	300.0697.01
550 / 600	blanc	390 / 390	470 / 470	92	300.0698.01



Jeu de tapis antidérapant magnétique

Pour le jeu d'étagères suspendues Libell pour Magic Corner Comfort

- Magnétique
- Le tapis s'enlève facilement pour être nettoyé

Jeu composé de 4 tapis

Portes à partir de	Surface	Larg.	Prof.	Haut.	N° d'art.
450	blanc perlé	240 / 240	425 / 425	0.5	300.0681.57
500	blanc perlé	290 / 240	425 / 425	0.5	300.0682.57
550 / 600	blanc perlé	340 / 340	425 / 425	0.5	300.0683.57



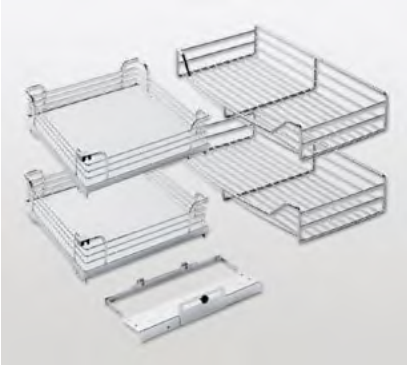
Séparateur

Séparateur magnétique pour étagères Libell

- Peut être fixé sur l'étagère (fond ou côté) ou sur le tapis antidérapant

	Surface	Larg.	Prof.	Haut.	N° d'art.
	blanc	90	26 / 3	90	100.0706.51

Quantité de commande: 4 pièces ou un multiple par no d'article



Jeu d'étagères suspendues Arena Classic 450

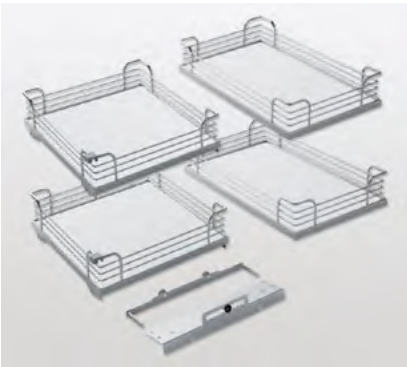
Pour Magic Corner Comfort de type 900, à partir d'une largeur de façade de 450 mm

- Fond en bois antidérapant (derrière)

Jeu composé de :
 2 paniers à l'avant : 270 x 470 x 80 mm
 2 Arena à l'arrière : 290 x 470 x 102 mm
 Traverses et systèmes de repoussement des portes

Argent = fond gris et rail argent
 Chromé = fond blanc et rail chromé

Portes à partir de	Surface	Larg.	Prof.	Haut.	N° d'art.
450	chromé	270 / 290	470 / 470	80 / 102	300.0594.05
450	argent	270 / 290	470 / 470	80 / 102	300.0594.32



Jeu d'étagères suspendues Arena Classic

Pour Magic Corner Comfort de type 900/1000, à partir d'une largeur de façade de 500 mm

- Fond en bois antidérapant

Jeu composé de :
 4 étagères Arena Classic
 Traverses et systèmes de repoussement des portes

Argent = fond gris et rail argent
 Chromé = fond blanc et rail chromé

Portes à partir de	Surface	Larg.	Prof.	Haut.	N° d'art.
500	chromé	340 / 290	470 / 470	88 / 102	300.0595.05
500	argent	340 / 290	470 / 470	88 / 102	300.0595.32
550	chromé	340 / 390	470 / 470	88 / 102	300.0707.05
550	argent	340 / 390	470 / 470	88 / 102	300.0707.32
600	chromé	390 / 390	470 / 470	88 / 102	300.0598.05
600	argent	390 / 390	470 / 470	88 / 102	300.0598.32



Jeu d'étagères suspendues Arena Style

Pour Magic Corner Comfort de type 900/1000

- Fond en bois antidérapant

Jeu composé de :
 4 étagères Arena Style
 Traverses et systèmes de repoussement des portes


Portes à partir de	Surface	Larg.	Prof.	Haut.	N° d'art.
450	anthracite	260 / 290	470 / 470	75 / 90	300.0959.43
500	anthracite	320 / 290	470 / 470	75 / 90	300.0960.43
550 / 600	anthracite	378 / 390	470 / 470	75 / 90	300.0961.43

SYSTÈME COULISSANT D'ANGLE MAGIC CORNER STANDARD



La solution simple pour une excellente exploitation de l'espace dans les meubles d'angle



 swiss made

VARIANTES



Étagères Libell, blanc



Étagères Arena Classic, chromé



Étagères Arena Style, anhracite

CARACTÉRISTIQUES DE DÉMARCATIION



- La façade de la porte et les étagères fixées dessus pivotent de côté et les étagères arrière sortent automatiquement du coin pour être ramenées au centre de l'armoire.
- La solution idéale pour ranger la vaisselle et les provisions



- Accès aux deux contenus d'armoire complets



- Amortisseur d'entrée intégré Softclose
- Étagères faciles à décrocher et à raccrocher pour le nettoyage

OPTIONS



Tapis antidérapant

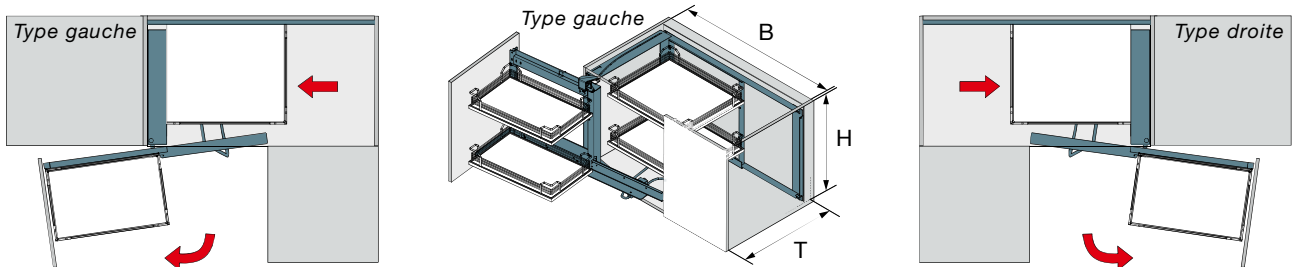
Le tapis antidérapant magnétique empêche que le contenu de l'armoire ne glisse.



Séparateur

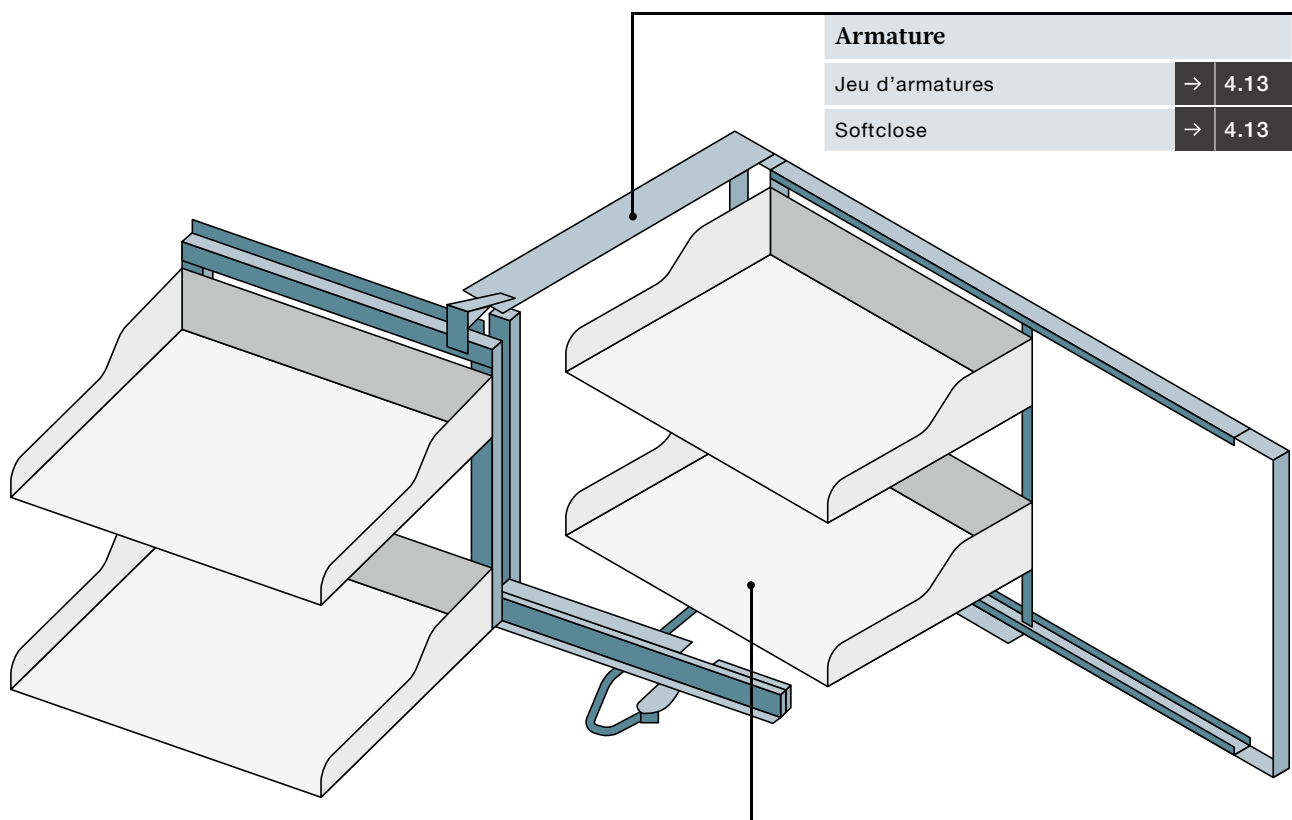
Les équerres de séparation magnétiques permettent de diviser la surface de l'étagère de manière flexible.

ILLUSTRATION TECHNIQUE



B= Largeur intérieure	860-971/960-1071 mm
T= Profondeur intérieure	500 mm
H= Hauteur intérieure	535 mm

APERÇU DES ÉLÉMENTS



Accessoires	
Étagères suspendues Libell	→ 4.14
Étagères suspendues Arena Classic	→ 4.15
Étagères suspendues Arena Style	→ 4.15



Magic Corner Standard à gauche

Jeu d'armatures complet

Jeu composé de:

- 1 cadre de paroi arrière
- 1 cadre pivotant
- 1 Softclose
- 1 support frontal
- 1 levier pivotant
- matériel de montage

Capacité de charge par élément suspendu:

A l'avant: 7 kg / A l'arrière: 9 kg

Type	Surface	Larg.	Prof.	Haut.	N° d'art.
900	blanc	860 - 971	500	525	300.0826.01
900	anthracite	860 - 971	500	525	300.0826.43
1000	blanc	960 - 1071	500	525	300.0814.01
1000	anthracite	960 - 1071	500	525	300.0814.43



Magic Corner Standard à droite

Jeu d'armatures complet

Jeu composé de:

- 1 cadre de paroi arrière
- 1 cadre pivotant
- 1 Softclose
- 1 support frontal
- 1 levier pivotant
- matériel de montage

Capacité de charge par élément suspendu:

A l'avant: 7 kg / A l'arrière: 9 kg

Type	Surface	Larg.	Prof.	Haut.	N° d'art.
900	blanc	860 - 971	500	525	300.0831.01
900	anthracite	860 - 971	500	525	300.0831.43
1000	blanc	960 - 1071	500	525	300.0817.01
1000	anthracite	960 - 1071	500	525	300.0817.43



Softclose supplémentaire

A accrocher au guidage supérieur Magic Corner Standard

- Optionnel pour des panneaux frontaux lourds
- Peut être ajouté à tout moment sans outil ultérieurement

	Surface	Larg.	Prof.	Haut.	N° d'art.
	gris				300.0313.00

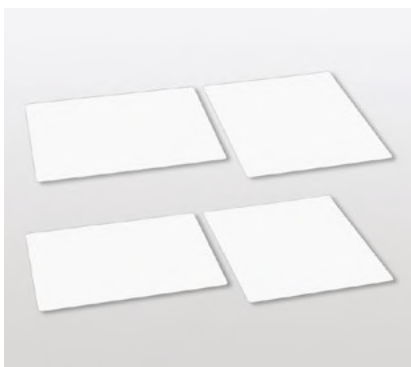


Jeu d'étagères suspendues Libell

Pour Magic Corner Standard type 900/1000

Jeu composé de 4 étagères

Portes à partir de	Surface	Larg.	Prof.	Haut.	N° d'art.
450	blanc	290 / 470	470 / 390	92	300.0692.01
550 / 600	blanc	390 / 470	470 / 390	92	300.0694.01



Jeu de tapis antidérapant magnétique

Pour le jeu d'étagères suspendues Libell pour Magic Corner Standard

- Magnétique
- Le tapis s'enlève facilement pour être nettoyé

Jeu composé de 4 tapis

Portes à partir de	Surface	Larg.	Prof.	Haut.	N° d'art.
450	blanc perlé	240 / 425	425 / 340	0.5	300.0677.57
550 / 600	blanc perlé	340 / 425	425 / 340	0.5	300.0679.57



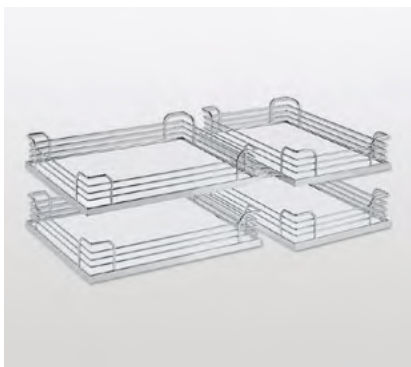
Séparateur

Séparateur magnétique pour étagères Libell

- Peut être fixé sur l'étagère (fond ou côté) ou sur le tapis antidérapant

	Surface	Larg.	Prof.	Haut.	N° d'art.
	blanc	90	26 / 3	90	100.0706.51

Quantité de commande: 4 pièces ou un multiple par no d'article



Jeu d'étagères suspendues Arena Classic

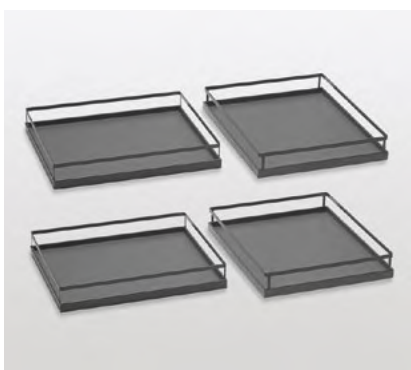
Pour Magic Corner Standard

- Fond en bois antidérapant

Jeu composé de 4 étagères

Chromé = fond blanc et rail chromé

Portes à partir de	Surface	Larg.	Prof.	Haut.	N° d'art.
450	chromé	295 / 470	470 / 390	88	300.0383.05
550 / 600	chromé	390 / 470	470 / 390	88	300.0615.05



Jeu d'étagères suspendues Arena Style

Pour Magic Corner Standard

- Fond en bois antidérapant

Jeu composé de 4 étagères

Portes à partir de	Surface	Larg.	Prof.	Haut.	N° d'art.
450	anthracite	295 / 470	470 / 378	75	300.0957.43
550 / 600	anthracite	378 / 470	470 / 378	75	300.0958.43

SYSTÈME COULISSANT D'ANGLE LE MANS II

L'armature rotative élégante pour les cuisines modernes



VARIANTES



Étagère Arena Classic, chromé Étagère Arena Classic, anthracite

CARACTÉRISTIQUES DE DÉMARCATIION



- Les étagères sortent entièrement de l'armoire en pivotant avec un mouvement élégant
- Utilisation possible dans des éléments d'armoire d'angle hauts
- Étagères réglables en hauteur

- Possibilité de déplacer les deux niveaux indépendamment l'un de l'autre
- Chargement et déchargement confortables du contenu
- Insertion automatique disponible en option

- Mécanisme solide pour une capacité de charge max. de 25 kg par étagère
- Étagère dotée d'un revêtement antidérapant

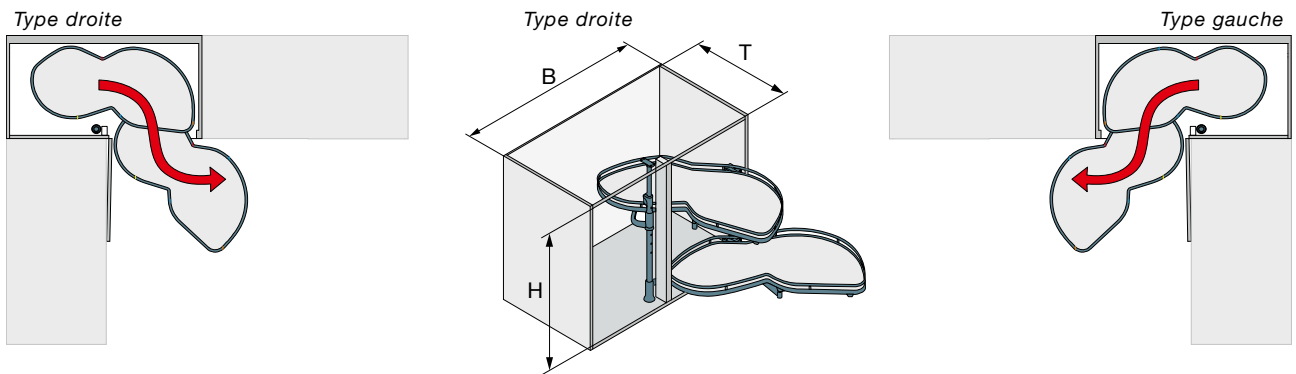
OPTIONS



Insertion automatique amortie

Disponible en option, ce dispositif rentre automatiquement les étagères dans le meuble LeMans II en un mouvement amorti dès que deux tiers de l'étagère sont insérés dans l'armoire.

ILLUSTRATION TECHNIQUE



B= Largeur intérieure	900/1000 mm
T= Profondeur intérieure	500 mm
H= Hauteur intérieure	600-750 mm



LeMans II Arena Classic à gauche

Jeu d'armatures pour meubles d'angle en demi-cercle

- Fond en bois antidérapant
- Technique de montage Click-Fixx
- Étagère supérieure réglable en hauteur ultérieurement

Jeu composé de:

2 étagères

1 tube central

Matériel de montage

Capacité de charge: 25 kg chacune

Angle d'ouverture minimal de la porte de 85°

Profondeur intérieure: min. 500 mm

Argent = fond gris et rail argent

Chromé = fond blanc et rail chromé

Anthracite = fond et rail anthracite

Portes à partir de	Surface	Larg.	Prof.	Haut.	N° d'art.
450	argent	800	390	600 - 750	300.0903.xx
500	chromé	900	430	600 - 750	300.0905.xx
600	anthracite	950	450	600 - 750	300.0907.xx

Code couleur .xx: 02 = argent, 05 = chromé, 43 = anthracite



LeMans II Arena Classic à droite

Jeu d'armatures pour meubles d'angle en demi-cercle

- Fond en bois antidérapant
- Technique de montage Click-Fixx
- Étagère supérieure réglable en hauteur ultérieurement

Jeu composé de:

2 étagères

1 tube central

Matériel de montage

Capacité de charge: 25 kg chacune

Angle d'ouverture minimal de la porte de 85°

Profondeur intérieure: min. 500 mm

Argent = fond gris et rail argent

Chromé = fond blanc et rail chromé

Anthracite = fond et rail anthracite

Portes à partir de	Surface	Larg.	Prof.	Haut.	N° d'art.
450	argent	800	390	600 - 750	300.0902.xx
500	chromé	900	430	600 - 750	300.0904.xx
600	anthracite	950	450	600 - 750	300.0906.xx

Code couleur .xx: 02 = argent, 05 = chromé, 43 = anthracite



Insertion automatique / unité d'amortissement à gauche

Pour LeMans II à gauche

Il faut une unité par étagère.

	Surface	Larg.	Prof.	Haut.	N° d'art.
	blanc				300.0935.01
	gris				300.0937.18

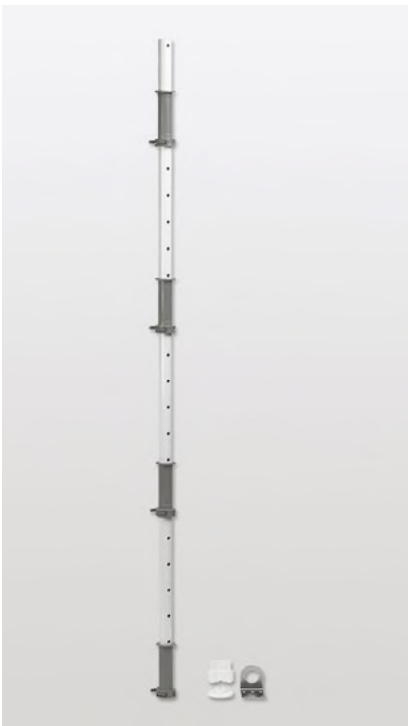


Insertion automatique / unité d'amortissement à droite

Pour LeMans II à droite

Il faut une unité par étagère.

	Surface	Larg.	Prof.	Haut.	N° d'art.
	blanc				300.0934.01
	gris				300.0936.18



Tube central pour LeMans II Highboard

- Avec équerre de fixation

Article composé d'un tube central

En plus du tube central, il faut 2 jeux d'armatures LeMans II (au total 4 tablettes) pour chaque LeMans Highboard. (N° d'article 300.0902.xx à 300.0907.xx). Ces tablettes peuvent être fixées sur le tube central 300.0912.xx.

Min. largeur intérieur	Surface	Larg.	Prof.	Haut.	N° d'art.
1250	blanc				300.0912.01
1250	argent				300.0912.02

ÉTAGÈRE PIVOTANTE REVO



L'étagère pivotante pour meubles d'angle

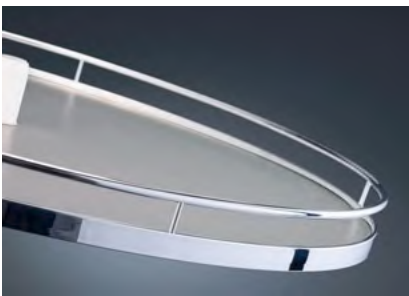


VARIANTES



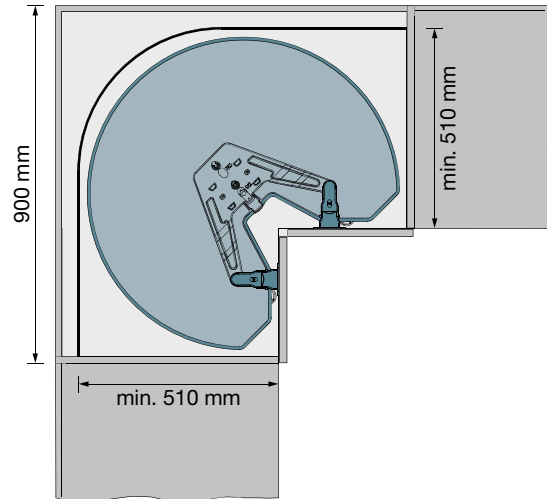
Étagère Arena Classic, chromé Étagère Arena Classic, anthracite

CARACTÉRISTIQUES DE DÉMARCATIION



- D'un seul geste, les étagères rondes tournent autour de leur propre axe et la porte disparaît à l'intérieur de l'armoire
- La solution idéale pour ranger la vaisselle, les casseroles, les poêles et les appareils de cuisine
- Étagères réglables en hauteur en continu
- Possibilité d'ajouter à tout moment par la suite une troisième étagère
- Vitesse de fermeture réglable
- Pour le montage dans des armoires d'angle avec façades suivant le mouvement

ILLUSTRATION TECHNIQUE



B= Largeur de l'élément	900 mm
T= Profondeur intérieure	510 mm
H= Hauteur intérieure	640-820 mm



Revo 90°

Jeu d'armatures complet pour des meubles d'angle de 900 mm

Jeu composé de:

- 1 armature
- 4 supports de panneau frontal
- 1 came
- 1 support plateau pivotant
- 1 support en angle supérieur Y

Hauteur intérieure	Surface	Larg.	Prof.	Haut.	N° d'art.
640 - 820	argent	900	900	640-820	300.0702.02



Etagère suspendue Arena Classic

Pour Revo 90°

Capacité de charge: 25 kg par étagère

Argent = fond gris et rail argent

Chromé = fond blanc et rail chromé

anthracite = fond et rail anthracite

Largeur de l'élément	Surface	Larg.	Prof.	Haut.	N° d'art.
900	argent	810	810		300.0417.02
900	chromé	810	810		300.0417.05
900	anthracite	810	810		300.0417.43



Support étagère pivotant

Pour Revo 90°

	Surface	Larg.	Prof.	Haut.	N° d'art.
	gris				300.0616.18

ARMOIRE À POSER EXTENDO

Tablettes coulissantes pour armoires à poser dans le coin de la cuisine



VARIANTES



Étagère Libell, blanc



Étagère Libell, anthracite



Étagère Libell, argent

CARACTÉRISTIQUES DE DÉMARCATIION



- Système de tablette flexible pour tout type d'armoire à poser – y compris pour les meubles sans portes ou les armoires à rideau
- La solution idéale pour installer la machine à expresso et libérer ainsi le plan de travail
- Exploitation spatiale parfaite de toute la largeur de l'armoire
- Utilisation universelle, dans différentes largeurs
- Accès direct à la partie avant de la tablette et vue totale de la profondeur lorsque la tablette est sortie
- Nettoyage facile des étagères grâce aux coins et aux formes arrondies
- Étagères Libell en métal, extrêmement stables y compris lorsqu'elles sont larges

OPTIONS



Étagère supplémentaire réglable

Les étagères magnétiques supplémentaires peuvent être posées sur l'étagère Libell avec une possibilité de réglage simple de l'angle d'inclinaison de la surface de pose.



Tapis antidérapant

Le tapis antidérapant magnétique pour étagères Libell empêche que le contenu de l'armoire ne glisse.



Séparateur

Des équerres de séparation magnétiques permettent de diviser la surface de l'étagère Libell avec flexibilité et empêchent que les produits rangés ne tombent.

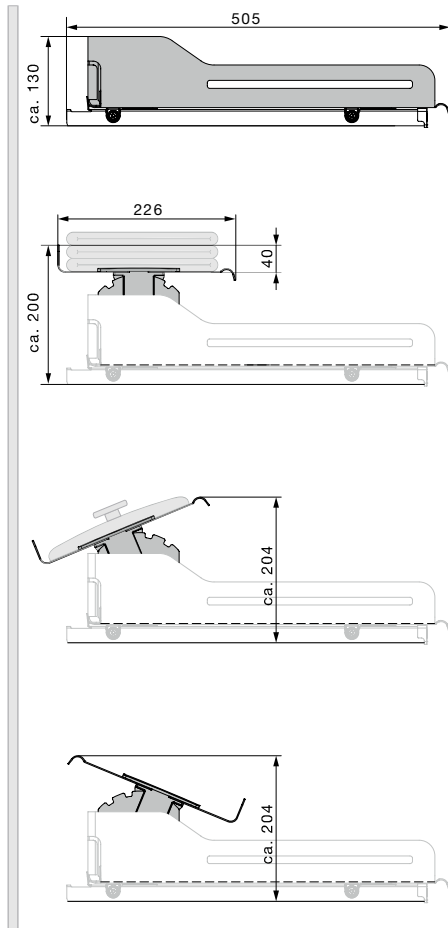
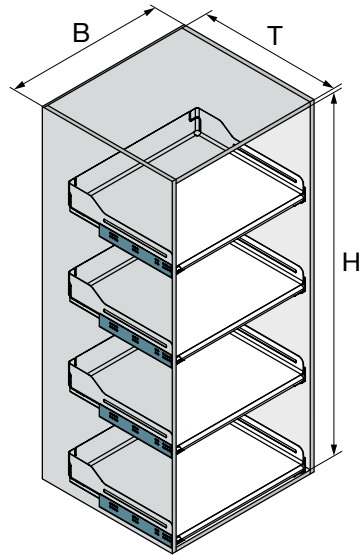


Boîtes en bois

Boîtes en bois de chêne travaillées à la main de différentes tailles pour les étagères Libell pour ranger de petites pièces. Les boîtes peuvent être empilées et déplacées à volonté.

ILLUSTRATION TECHNIQUE

B= Largeur de l'élément	600 mm
T= Profondeur intérieure	500 mm

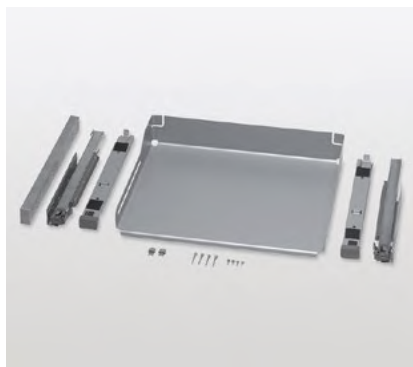


Hauteur de montage sans tablette supplémentaire

Hauteur de montage avec tablette supplémentaire, position horizontale

Hauteur de montage avec tablette supplémentaire, position avec angle d'inclinaison

Hauteur de montage avec tablette supplémentaire, position avec angle d'inclinaison



Tablette coulissante Extendo Complet

Jeu complet, y compris coulisses sous tiroirs et rail d'écartement

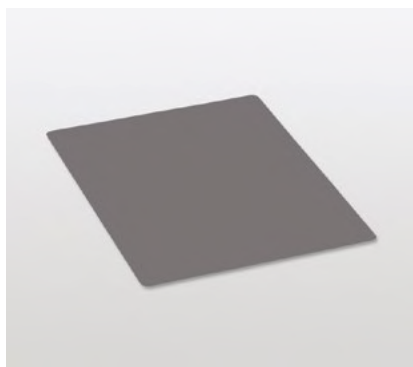
- S'utilise avec les armoires à tablettes ouvertes, en système coulissant intérieur derrière des extensions frontales, derrière des portes coulissantes ou avec des portes à charnières standards
- Largeurs spéciales possibles sur demande

Jeu composé de:

- 1 tablette Extendo
- 1 jeu d'adaptateur pour coulisses sous tiroirs
- 1 jeu d'extension complète Blum Legrabox (Longueur nominale 450 mm)
- 1 rail d'écartement

Capacité de charge: 40 kg

Largeur de l'élément	Surface	Larg.	Prof.	Haut.	N° d'art.
600	blanc	525	495	130	200.1816.01
600	argent	525	495	130	200.1816.12
600	anthracite	525	495	130	200.1816.43



Tapis antidérapant magnétique

Pour la tablette coulissante Extendo avec rail d'écartement

- Magnétique
- Le tapis s'enlève facilement pour être nettoyé

blanc perlé = pour étagères blanches

gris noix = pour étagères argents / anthracites

Largeur de l'élément	Surface	Larg.	Prof.	Haut.	N° d'art.
600	blanc perlé	480	415	0,5	200.1370.57
600	gris noix	480	415	0,5	200.1370.56



Tablette supplémentaire

Pour la tablette coulissante Extendo avec rail d'écartement

- Magnétique, à poser avec pied magnétique sur la tablette coulissante Extendo
- La surface de pose peut être réglée en trois positions

	Surface	Larg.	Prof.	Haut.	N° d'art.
600	blanc	510	226	160 / 164	200.1450.01
600	argent	510	226	160 / 164	200.1450.12
600	anthracite	510	226	160 / 164	200.1450.43



Séparateur

Séparateur magnétique pour tablettes coulissantes Extendo

- Peut être fixé sur l'étagère (fond ou côté) ou sur le tapis antidérapant

	Surface	Larg.	Prof.	Haut.	N° d'art.
	blanc	90	26 / 3	90	100.0706.51
	gris	90	26 / 3	90	100.0706.52
	anthracite	90	26 / 3	90	100.0706.43

Quantité de commande: 4 pièces ou un multiple par no d'article



Bordure

Rail d'étagère magnétique pour tablette coulissante Extendo avec rail d'écartement

- Système de rangement en option

Largeur de l'élément	Surface	Larg.	Prof.	Haut.	N° d'art.
275	blanc	182	7	42	200.1799.01
275	argent	182	7	42	200.1799.12
275	anthracite	182	7	42	200.1799.43
600	blanc	507	7	42	200.1477.01
600	argent	507	7	42	200.1477.12
600	anthracite	507	7	42	200.1477.43



Jeux de boîtes en bois « basses » Extendo

Pour tablette coulissante Extendo

Les jeux comprennent les combinaisons représentées ci-contre avec les types de boîtes suivants:

#1 - Boîte longue, basse (446 x 150 x 50 mm)

#2 - Boîte petite, basse (247 x 148 x 50 mm)

Avec pinces en métal pour connecter les boîtes

Largeur de l'élément	Surface	Larg.	Prof.	Haut.	N° d'art.
600	chêne clair				200.1675.36



Jeux de boîtes en bois « hautes » Extendo

Pour tablette coulissante Extendo

Les jeux comprennent les combinaisons représentées ci-contre avec les types de boîtes suivants:

#1 - Boîte longue, haute (446 x 150 x 87 mm)

#2 - Boîte grande, haute (247 x 296 x 87 mm)

#3 - Boîte petite, haute (247 x 148 x 87 mm)

Avec pinces en métal pour connecter les boîtes

Largeur de l'élément	Surface	Larg.	Prof.	Haut.	N° d'art.
600	chêne clair				200.1676.36

NICHE
Aperçu

Linero MosaiQ
Linero R16





Linero MosaiQ

Le rail de rangement polyvalent pour la cuisine et la salle de bains

→ 5.04



Linero R16

Le système de rail classique pour les cuisines pratiques

→ 5.10

ORDRE LINÉAIRE, POLYVALENCE MODULAIRE

L'endroit optimal pour ranger les accessoires
et les ustensiles de cuisine au centre de la cuisine
afin de les avoir sous la main.

RAIL LINERO MOSAIQ

Le rail de rangement polyvalent pour la cuisine et la salle de bains

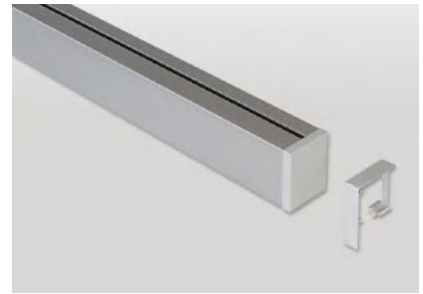


VARIANTES



noir graphite

CARACTÉRISTIQUES DE DÉMARCATIION



- Différentes surfaces de rangement sont accrochées individuellement au profilé
- Les éléments enfichés utilisent l'espace au-dessus du rail
- La solution idéale pour ranger les petites pièces qu'on doit avoir sous la main

- Les éléments suspendus peuvent être déplacés et arrangés à tout moment avec flexibilité
- Garniture d'étagère en bois de chêne disponible en option
- Peut être ajouté à tout moment ultérieurement

- Montage par vissage ou collage sur le mur de la cuisine
- Tenue sûre, y compris sur du verre ou du carrelage
- Exécution stable en aluminium éloxé

OPTIONS



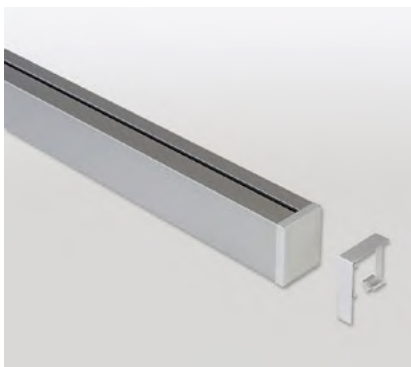
Garniture de tablette en bois de chêne

Convient pour tous les supports universels dans la largeur correspondante.



Kit de colle PowerMaxx

Pour fixer le profil sans trous sur des supports solides, lisses et plats comme le carrelage, le verre, le bois, les laminés, les métaux et de nombreuses matières plastiques.

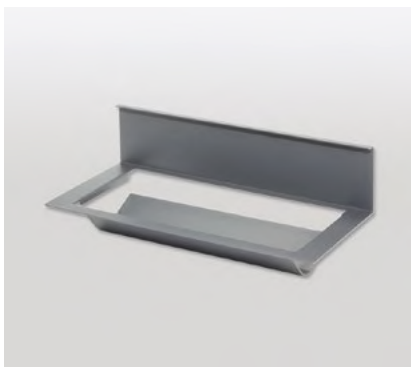


Kit profilé aluminium

Pour Linero MosaiQ, raccord mural et cache

- Jeu composé de:
 1 profilé aluminium
 2 embouts
 1 raccord
 Matériel de fixation à visser

Type	Surface	Larg.	Prof.	Haut.	N° d'art.
1200	alu	1200	33	42	400.0108.20
1500	alu	1500	33	42	400.0109.20



Porte-rouleaux

A suspendre au rail profilé aluminium Linero MosaiQ

Pour rouleaux d'essuie-tout jusqu'à 295 mm de largeur

	Surface	Larg.	Prof.	Haut.	N° d'art.
	noir graphite	350	155	120	400.0100.41

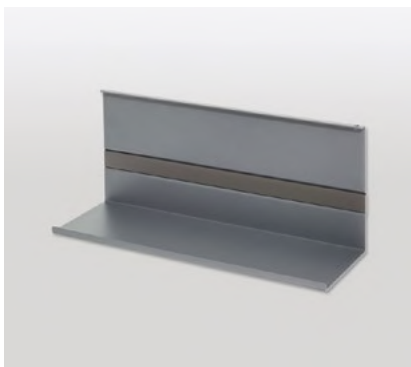


Dérouleur de film alimentaire

A suspendre au rail profilé aluminium Linero MosaiQ

Pour rouleaux jusqu'à 330 mm de largeur

	Surface	Larg.	Prof.	Haut.	N° d'art.
	noir graphite	350	110	300	400.0101.41

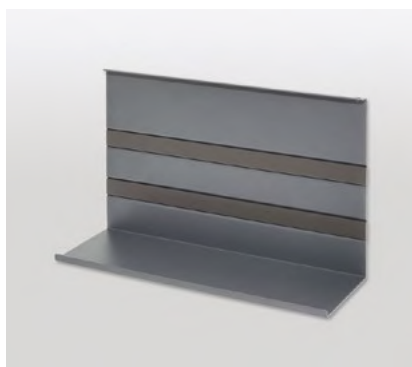


Tablette universelle 140

A suspendre au rail profilé aluminium Linero MosaiQ

Surface de pose: 350 x 107 mm

	Surface	Larg.	Prof.	Haut.	N° d'art.
	noir graphite	350	110	140	400.0103.41

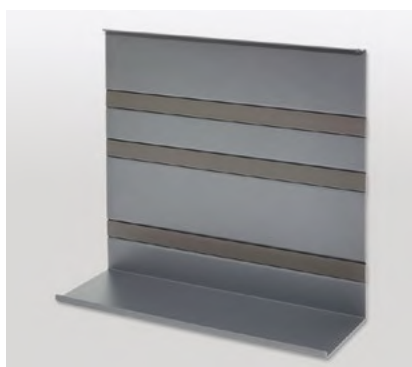


Tablette universelle 200

A suspendre au rail profilé aluminium Linero MosaiQ

Surface de pose: 350 x 107 mm

	Surface	Larg.	Prof.	Haut.	N° d'art.
	noir graphite	350	110	200	400.0112.41

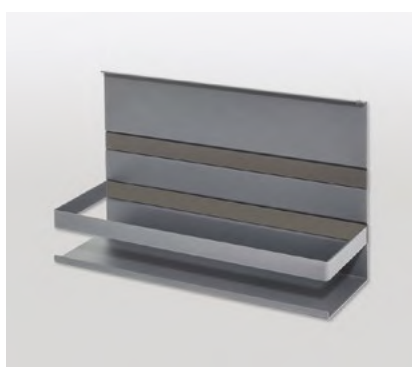


Tablette universelle 300

A suspendre au rail profilé aluminium Linero MosaiQ

Surface de pose: 350 x 107 mm

	Surface	Larg.	Prof.	Haut.	N° d'art.
	noir graphite	350	110	300	400.0113.41

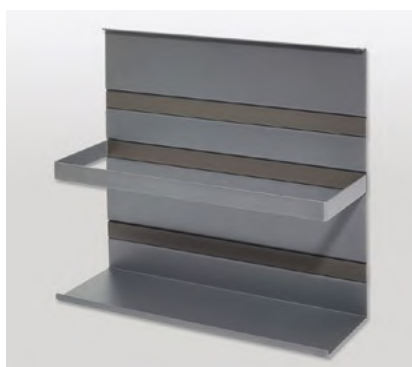


Tablette universelle 200 à bride

A suspendre au rail profilé aluminium Linero MosaiQ

Surface de pose: 350 x 107 mm

	Surface	Larg.	Prof.	Haut.	N° d'art.
	noir graphite	350	110	200	400.0104.41



Tablette universelle 300 à bride

A suspendre au rail profilé aluminium Linero MosaiQ

Surface de pose: 350 x 107 mm

	Surface	Larg.	Prof.	Haut.	N° d'art.
	noir graphite	350	110	300	400.0105.41

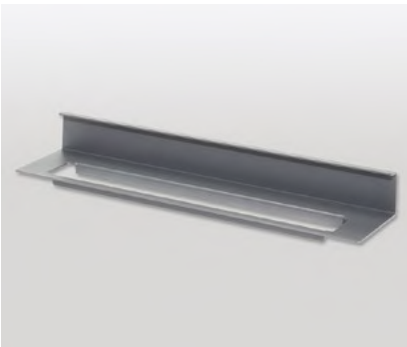


Support pour ustensiles / pots à herbes aromatiques

Pour tablette universelle 200 et 300 ou tablette supérieure Linero MosaiQ

- Avec compartiments amovibles
- Matériau: ABS, résistant aux UV, apte au contact alimentaire et lavable au lave-vaisselle

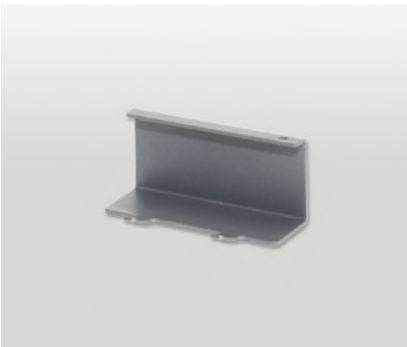
	Surface	Larg.	Prof.	Haut.	N° d'art.
	blanc	135	135	156	400.0102.01



Porte-torchons

A suspendre au rail profilé aluminium Linero MosaiQ

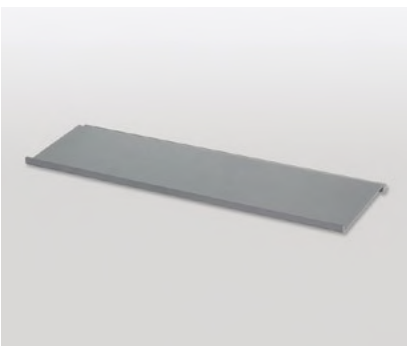
	Surface	Larg.	Prof.	Haut.	N° d'art.
	noir graphite	350	77	46	400.0110.41



Crochet double

A suspendre au rail profilé aluminium Linero MosaiQ

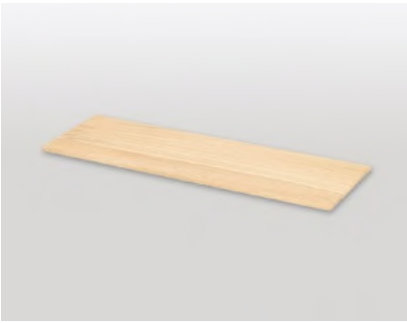
	Surface	Larg.	Prof.	Haut.	N° d'art.
	noir graphite	85	44	38	400.0111.41



Tablette supérieure

A enficher (par le haut) au rail profilé aluminium Linero MosaiQ

	Surface	Larg.	Prof.	Haut.	N° d'art.
	noir graphite	350	107	8	400.0106.41



Garniture de tablette en bois de chêne

Pour tablette universelle Linero MosaiQ

Adaptée à toutes les tablettes de largeur correspondante.

	Surface	Larg.	Prof.	Haut.	N° d'art.
	chêne	350	107	4	400.0116.26



Kit de colle powermaxx

Pour le profilé Linero MosaiQ, pour fixer sans percer

- Pour fixer sans perçage le profilé Linero MosaiQ dans des espaces intérieurs sur des surfaces solides, lisses et planes, comme le carrelage, le verre, le bois, les stratifiés, les métaux et de nombreux plastiques
- Aucune limitation de charge contrairement à une pose à l'aide de vis
- Détachable

Un kit suffit pour un profilé de 1500 mm

	Surface	Larg.	Prof.	Haut.	N° d'art.
	blanc				400.0114.00

RAIL LINERO R16

—
Le système de rail classique pour les cuisines pratiques



VARIANTES



chromé

CARACTÉRISTIQUES DE DÉMARCATIION



- Les ustensiles de cuisine quotidiens sont toujours à portée de la main
- La surface de travail reste libre
- Les éléments de rangement ou les différents ustensiles sont accrochés au profil perforé à l'aide de crochets



- Peut aussi être installé à l'angle du plan de travail ou devant le plan de travail
- Multitude d'éléments à suspendre pratiques



- Le profil perforé peut être prolongé à volonté avec des adaptateurs
- Exécution stable durable en acier inoxydable
- Montage aussi possible sur la partie inférieure de l'armoire suspendue



Tube

Pour rail Linero R16

Ø de tube 16 mm

	Surface	Larg.	Prof.	Haut.	N° d'art.
	chromé	600			400.0063.05
	chromé	1200			400.0061.05



Tube coudé de 90°

Pour tube de rail Linero R16

Ø de tube 16 mm

Type	Surface	Larg.	Prof.	Haut.	N° d'art.
90°	chromé	90	90		400.0027.05



Pièce de jonction

Pour tube et arc de rail Linero R16

	Surface	Larg.	Prof.	Haut.	N° d'art.
	plastique				400.0076.08



Embout de tube

Pour tube de rail R16

	Oberfläche	Breite	Tiefe	Höhe	Art.-Nr.
	chromé				400.0041.05



Support

Pour tube de rail R16

Ecart entre le mur et le tube: 32 mm

	Surface	Larg.	Prof.	Haut.	N° d'art.
	chromé	20	50	20	400.0047.05



Support pour rouleaux de papier de cuisine

Pour rail Linero R16

- Bord coupant rabattable

Largeur max. du rouleau de film: 310 mm

	Surface	Larg.	Prof.	Haut.	N° d'art.
	chromé	325	155	390	400.0077.05



Porte-rouleaux 1 pièce

Pour rail Linero R16

Largeur max. du rouleau: 315 mm

	Surface	Larg.	Prof.	Haut.	N° d'art.
	chromé	325	152	180	400.0071.05



Support pour ustensiles

Pour rail Linero R16

	Surface	Larg.	Prof.	Haut.	N° d'art.
	chromé	140	165	365	400.0053.05



Étagère à épices

Pour rail Linero R16

Pour bouteilles et boîtes de conserve de 59 mm max de Ø

	Surface	Larg.	Prof.	Haut.	N° d'art.
	chromé	350	90	275	400.0045.05



Support multi-usages

Pour rail Linero R16

	Surface	Larg.	Prof.	Haut.	N° d'art.
	chromé	455	185	150	400.0059.05
	chromé	455	185	270	400.0057.05



Crochet de suspension simple

Pour rail Linero R16

	Surface	Larg.	Prof.	Haut.	N° d'art.
	chromé				400.0037.05



Crochet de suspension double

Pour rail Linero R16

	Surface	Larg.	Prof.	Haut.	N° d'art.
	chromé				400.0039.05

ARMOIRE SUSPENDUE

Aperçu

iMove

Pegasus

Picanto

Spica

Systèmes de façade





iMove

L'étagère pivotante intelligente pour la cuisine et les espaces d'habitation

→ 6.04



Pegasus

L'étagère lift haut de gamme permettant d'accéder facilement aux surfaces de rangement en hauteur

→ 6.08



Picanto

L'extension étroite garante d'ordre dans la cuisine et la salle de bains

→ 6.14



Système de façade Lift rabattable

Armatures élévatrices pour portes d'armoire

→ 6.24



Système de façade Lift pliable

Armature pliant vers le haut la porte d'armoire

→ 6.34



Système de façade Lift vertical

Armatures levant perpendiculairement la porte d'armoire

→ 6.40



Spica

Le rail d'étagère filigrane à clipser

→ 6.20



Système de façade Lift pivotant

Armature faisant pivoter vers le haut la porte d'armoire

→ 6.46

ERGONOMIE AU PLUS HAUT NIVEAU

Le mouvement intelligent et l'interaction des différentes forces permettent un accès optimal au contenu de l'armoire suspendue. Accessibilité optimale et facilité d'utilisation.

ARMOIRE SUSPENDUE COMPARATIF DES SYSTÈMES

	Largeur de l'élément 150 mm	Largeur de l'élément 275/300 mm	Largeur de l'élément 550 mm	Largeur de l'élément 600 mm	Largeur de l'élément 900 mm	Largeur de l'élément 1200 mm	Utilisation avec FREEflap	Utilisation avec FREEfold	Utilisation avec FREEswing	Pour habitats sans barrière	
iMove				•	•		•	•	•	•	→ 6.04
Pegasus					•	•			•	•	→ 6.08
Picanto	•	•									→ 6.14
Spica			•	•	•						→ 6.20

ÉTAGÈRE LIFT IMOVE

L'étagère pivotante intelligente pour la cuisine et les espaces d'habitation



VARIANTES



Étagère blanche



Étagère anthracite

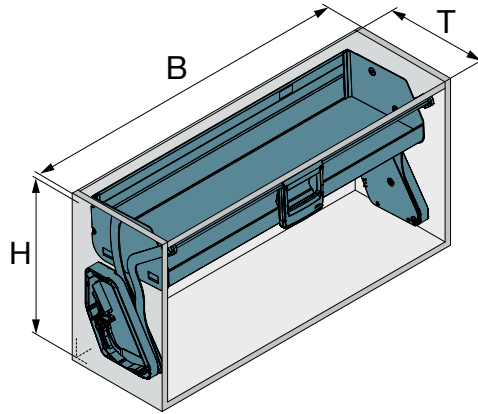
CARACTÉRISTIQUES DE DÉMARCATIION



- Descente de l'étagère extrêmement légère à hauteur des yeux et à portée de la main par pivotement
- Peut aussi être utilisée sur les armoires suspendues basses
- La solution idéale pour les logements et cuisines sans barrières
- Le rail s'écarte par basculement lorsque le système est tiré vers le bas pour un meilleur accès
- L'armature s'arrête en position ouverte afin de pouvoir charger et décharger confortablement l'étagère
- Le support à ressort remet le lift dans l'armoire sans efforts
- Le lift peut être actionné en même temps vers l'avant et le bas d'un seul geste
- Le fond du meuble de l'armoire suspendue peut toujours être utilisé comme rangement
- Exécution robuste et légère en métal
- Convient parfaitement pour une utilisation avec FREEfold

ILLUSTRATION TECHNIQUE

B= Largeur de l'élément	600/900 mm
T= Profondeur intérieure	270 mm
H= Hauteur intérieure	415 mm





iMove

Ferrure lift complète pour armoires suspendues

- Pour parois latérales de 16 et 19 mm d'épaisseur
- Avec Softclose
- Pas d'ajustement nécessaire
- Utilisation possible avec FREEfold

Hauteur intérieure: min. 415 mm

Profondeur intérieure: min. 270 mm

Capacité de charge: max. 8 kg

En cas d'utilisation avec des portes à charnières, seules des charnières normales peuvent être utilisées

Largeur de l'élément	Surface	Larg.	Prof.	Haut.	N° d'art.
600	blanc	562 - 568	267	380	500.0274.01
600	anthracite	562 - 568	267	380	500.0274.43
900	blanc	862 - 868	267	380	500.0275.01
900	anthracite	862 - 868	267	380	500.0275.43

ÉTAGÈRE LIFT PEGASUS

L'étagère lift haut de gamme permettant d'accéder facilement aux surfaces de rangement en hauteur



VARIANTES



Étagère Libell, blanc



Étagère Libell, anthracite

CARACTÉRISTIQUES DE DÉMARCATIION



- Tout le contenu de l'armoire descend à hauteur des yeux d'un seul geste
- Augmente la surface de rangement pour la vaisselle, les provisions et les appareils
- La solution idéale pour les logements et cuisines sans barrières
- Frein et assistance à l'armature élévatrice pour un mouvement en douceur sans efforts
- Dispositif d'accrochage pour les étagères métalliques Libell ou des étagères / casiers en bois individuels
- Réglage individuel du frein / de l'assistance à l'armature élévatrice par une molette
- Hauteur d'accrochage des étagères personnalisée
- Accrochage et décrochage facile des étagères
- Convient parfaitement pour une utilisation avec FREEswing

OPTIONS



Tapis antidérapant

Le tapis antidérapant magnétique empêche que le contenu de l'armoire ne glisse.

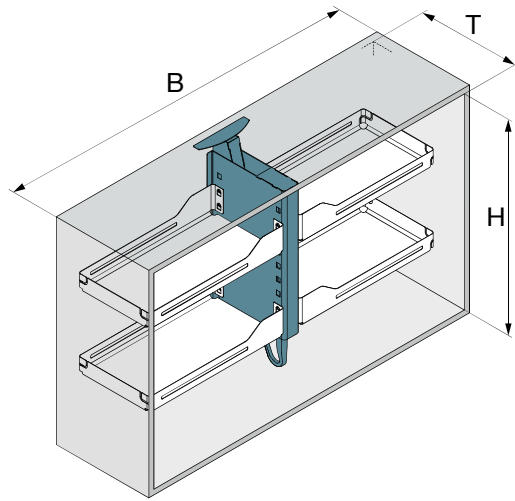


Supports d'étagère

Les supports d'étagère permettent également d'utiliser des étagères individuelles ou des caisses en bois en guise d'alternative aux étagères Libell.

ILLUSTRATION TECHNIQUE

B= Largeur de l'élément	900/1200 mm
T= Profondeur intérieure	285-330 mm
H= Hauteur intérieure	660-946 mm





Pegasus

Ferrure lift complète pour armoires suspendues

- Avec Softopen et Softclose
- Pas d'ajustement nécessaire
- Utilisation possible avec FREEswing

Capacité de charge:

Type 1 = 0 bis 12 kg

Type 2 = 10 bis 20 kg

Type	Surface	Larg.	Prof.	Haut.	N° d'art.
Type 1	blanc	60	280	660 - 946	500.0183.01
Type 1	anthracite	60	280	660 - 946	500.0183.43
Type 2	blanc	60	280	660 - 946	500.0184.01
Type 2	anthracite	60	280	660 - 946	500.0184.43

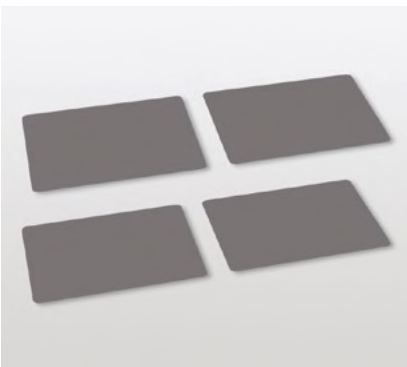


Jeu d'étagères suspendues Libell

Pour Pegasus type 1 et type 2

Set composé de 4 étagères

Largeur de l'élément	Surface	Larg.	Prof.	Haut.	N° d'art.
900	blanc	355	267	92	500.0185.01
900	anthracite	355	267	92	500.0185.43
1200	blanc	505	267	92	500.0187.01
1200	anthracite	505	267	92	500.0187.43



Jeu de tapis antidérapant magnétique

Pour le jeu d'étagères suspendues Libell pour Pegasus

- Magnétique
- Le tapis s'enlève facilement pour être nettoyé

Jeu composé de 4 tapis

blanc perlé = pour étagères blanches

gris noix = pour étagères anthracites

Largeur de l'élément	Surface	Larg.	Prof.	Haut.	N° d'art.
900	blanc perlé	310	222	0.5	500.0219.57
900	gris noix	310	222	0.5	500.0219.56
1200	blanc perlé	460	222	0.5	500.0220.57
1200	gris noix	460	222	0.5	500.0220.56



Support d'étagère

Pour Pegasus type 1 et type 2

- Pour des largeurs d'étagères individuelles
- Libre conception des éléments suspendus

Hauteur de l'élément suspendu = max. 105 mm

	Surface	Larg.	Prof.	Haut.	N° d'art.
	blanc	30	246	83	500.0188.01
	anthracite	30	246	83	500.0188.43

ARMOIRE SUSPENDUE PICANTO



L'extension étroite garante d'ordre dans la cuisine et la salle de bains



VARIANTES



Bac en plastique

CARACTÉRISTIQUES DE DÉMARCATIION



- La solution idéale pour ranger les petits ustensiles de cuisine ou objets de salle de bains



- Vue d'ensemble optimale grâce aux bacs en plastique transparents
- Bacs en matière plastique robuste



- Amortissement intégré pour une fermeture silencieuse tout en douceur

OPTIONS

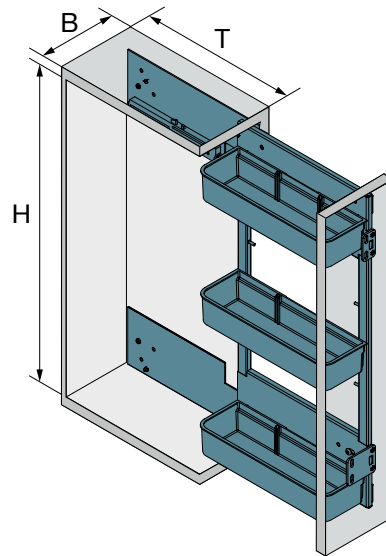


Jeu de séparateurs

Pour diviser le bac suspendu en petits compartiments

ILLUSTRATION TECHNIQUE

B= Largeur de l'élément	150, 275/300 mm
T= Profondeur intérieure	290 mm
H= Hauteur intérieure	600 mm





Picanto

Extension complète sur paroi latérale pour armoires suspendues

Set composé de:

- 1 système d'extension avec Softclose intégré et rappel automatique
- 3 bacs suspendus transparents
- 1 jeu de séparateurs (2 pièces)
- 2 supports frontaux

Largeur de l'élément	Surface	Larg.	Prof.	Haut.	N° d'art.
150	argent	110	285	590	500.0095.12
275 / 300	argent	239	285	590	500.0094.12



Bac suspendu 150

Pour Picanto

Largeur de l'élément	Surface	Larg.	Prof.	Haut.	N° d'art.
150	transparent	103	280	54	500.0092.00



Jeu de séparateurs 150

Pour Picanto bac suspendu 150 mm

Jeu de 2 pièces

Largeur de l'élément	Surface	Larg.	Prof.	Haut.	N° d'art.
150	transparent	78	48	4	500.0104.26



Bac suspendu 275/300

Pour Picanto

Largeur de l'élément	Surface	Larg.	Prof.	Haut.	N° d'art.
275 / 300	transparent	233	280	54	500.0093.00



Jeu de séparateurs 275/300

Pour Picanto bac suspendu 275/300 mm

Jeu de 2 pièces

Largeur de l'élément	Surface	Larg.	Prof.	Haut.	N° d'art.
275 / 300	transparent	208	48	4	500.0105.26

RAIL D'ÉTAGÈRE SPICA

—
Le rail d'étagère filigrane à clipser



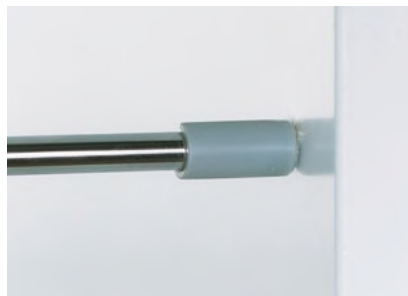
 swiss made

VARIANTES



chromé

CARACTÉRISTIQUES DE DÉMARCATIION



- Empêche que les boîtes, verres et pots ne se renversent dans les armoires suspendues
- La solution idéale pour maintenir en place les condiments dans la cuisine ou les produits de soin dans la salle de bains
- Avec des tenons en plastique à insérer dans les perçages d'étagère standard
- Le rail se clipse facilement dans les tenons enfichables et peut être enlevé à tout moment
- Disponible en trois longueurs (largeur d'élément 550, 600 ou 900 mm)



Spica

Rail d'étagère pour accrocher aux armoires suspendues

- Bouchons plastiques pour trous percé de 3 mm sont inclus
- Tolérances peuvent être compensé par clips

Largeur de l'élément	Surface	Larg.	Prof.	Haut.	N° d'art.
550	chromé	512 - 518	6.8	6.8	500.0234.05
600	chromé	562 - 568	6.8	6.8	500.0235.05
900	chromé	862 - 868	6.8	6.8	500.0236.05

