

SYSTÈME DE FAÇADE LIFT RABATTABLE

—
Armatures élévatrices pour portes d'armoire



VARIANTES



FREEflap



Maxi



Duo

CARACTÉRISTIQUES DE DÉMARCATIION



- La façade est rabattue vers le haut à l'ouverture
- Convient pour des façades sans poignées (ouverture par une légère pression, fermeture magnétique)
- Utilisation dans le bureau, la salle de bains et les espaces de vie
- Soulève même les façades lourdes en douceur et sans efforts
- Tenue solide dans n'importe quelle position

OPTIONEN



E-Touch - FREEflap

L'ouverture et la fermeture de la façade sont assistées électroniquement. La solution idéale pour les meubles en hauteur et l'habitat sans barrières.



push-to-open - FREEflap

La solution idéale pour les façades sans poignée – une simple pression suffit pour ouvrir la façade suffisamment pour pouvoir la saisir confortablement.



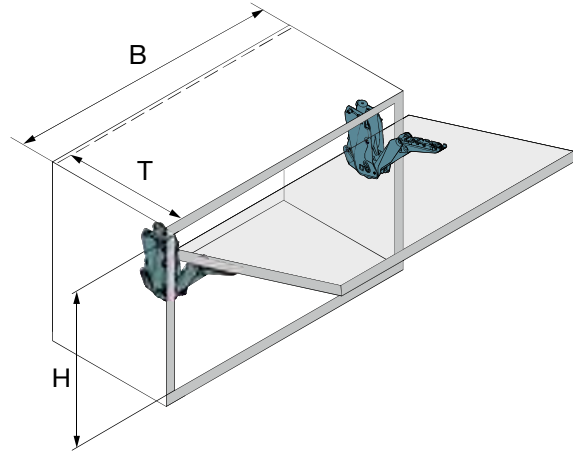
Amortissement - Maxi

Pour une fermeture amortie de la façade.

ILLUSTRATION TECHNIQUE

FREEflap

B= Largeur de l'élément	Au choix
T= Profondeur intérieure	107/130 mm
H= Hauteur intérieure	167/184 mm





FREEflap mini

Compas pour abattant pour façades sans charnières

- Pas de charnière nécessaire
- Réglage en trois dimensions
- Avec Softclose
- ClickFixx inclus
- Idéal pour un meuble de hotte aspirante d'une profondeur intérieure ≥ 107 mm

Jeu composé de:

2 ferrures FREEflap mini (droite et gauche)

2 caches pour la ferrure (gauche et droite)

2 supports de panneau frontal

Angle d'ouverture total: 107°

Type	Surface	Larg.	Prof.	Haut.	N° d'art.
A	blanc	34	107	167	500.0209.01
A	gris	34	107	167	500.0209.18
B	blanc	34	107	167	500.0210.01
B	gris	34	107	167	500.0210.18
C	blanc	34	107	167	500.0211.01
C	gris	34	107	167	500.0211.18

Disponible depuis le stock de peka après accord

Matrice de détermination du type - FREEflap mini

	Type A	Type B	Type C
Haut. façade mm	Façade kg	Façade kg	Façade kg
≥ 200	1,7 - 4,6	3,6 - 7,9	6,8 - 14,7
≤ 225	1,5 - 4,1	3,1 - 7,1	6,0 - 13,1
≤ 250	1,3 - 3,8	2,9 - 6,4	5,4 - 11,8
≤ 275	1,2 - 3,3	2,5 - 5,7	4,8 - 10,6
≤ 300	1,1 - 3,1	2,4 - 5,1	4,4 - 9,6
≤ 325	1,0 - 2,8	2,1 - 4,6	4,0 - 8,8
≤ 350	0,9 - 2,6	2,0 - 4,2	3,7 - 8,1
≤ 375	0,9 - 2,3	1,9 - 3,8	3,5 - 7,5
≤ 400	0,8 - 2,1	1,7 - 3,6	3,2 - 7,0
≤ 425	0,7 - 1,9	1,5 - 3,4	2,9 - 6,5
≤ 450	0,6 - 1,7	1,4 - 3,2	2,7 - 6,1



FREEflap forte

Compas pour abattant pour façades sans charnières

- Pas de charnière nécessaire
- Réglage en trois dimensions
- Avec Softclose
- ClickFixx inclus

Jeu composé de:

2 ferrures FREEflap forte (droite et gauche)
2 caches pour le ferrure (gauche et droite)
2 supports de panneau frontal

Angle d'ouverture total: 107°

Limitation de l'angle d'ouverture à 90° intégrée à la ferrure

Type	Surface	Larg.	Prof.	Haut.	N° d'art.
D	blanc	34	130	184	500.0212.01
D	gris	34	130	184	500.0212.18
E	blanc	34	130	184	500.0213.01
E	gris	34	130	184	500.0213.18
F	blanc	34	130	184	500.0214.01
F	gris	34	130	184	500.0214.18
G	blanc	34	130	184	500.0215.01
G	gris	34	130	184	500.0215.18

Disponible depuis le stock de peka après accord

Matrice de détermination du type - FREEflap forte

	Type D	Type E	Type F	Type G
Haut. façade mm	Façade kg	Façade kg	Façade kg	Façade kg
≥ 350	5,2-11,0	6,7-14,4	10,3-21,6	13,5-27,3
≤ 400	4,7-9,6	5,9-12,4	8,9-18,6	11,8-23,3
≤ 450	4,1-8,4	5,2-10,9	7,8-16,3	10,4-20,5
≤ 500	3,7-7,5	4,7-9,7	7,0-14,6	9,2-18,3
≤ 550	3,3-6,8	4,2-8,8	6,3-13,2	8,3-16,5
≤ 600	3,0-6,2	3,8-8,0	5,7-12,0	7,6-15,0
≤ 650	2,6-5,6	3,4-7,3	5,3-11,0	6,9-14,0



Jeu d'entraînement FREElift E-Touch

Pour FREEflap mini et FREEflap forte

Jeu composé de :

- 1 unité d'entraînement
- 1 raccord frontal E-Touch (à changer)
- 1 M4x 12 mm
- 1 Spax 4 x 55 mm
- 1 Spax 4 x 60 mm
- 1 bloc d'alimentation
- 2 boutons télécommandés
- 1 gabarit de perçage KS

	Surface	Larg.	Prof.	Haut.	N° d'art.
	gris				500.0270.06

Disponible depuis le stock de peka après accord



Jeu de caches E-Touch pour FREEflap

Jeu de 2 pièces, gauche et droite

	Surface	Larg.	Prof.	Haut.	N° d'art.
	blanc				500.0271.01
	gris				500.0271.18

Disponible depuis le stock de peka après accord



FREEflap push-to-open

En option pour compas FREEflap mini et FREEflap forte

- Peut être ajouté à tout moment ultérieurement
- Idéal pour façades sans poignée

Pour perçage dans le fond du meuble

Type	Surface	Larg.	Prof.	Haut.	N° d'art.
Type 1	gris	11	130	11	500.0237.18
Type 2	gris	11	130	11	500.0238.18
Type 3	gris	11	130	11	500.0239.18

Disponible depuis le stock de peka après accord

Matrice de détermination du type - FREEflap push-to-open

	1x perçager Type 1 No d'art. 500.0237.18	1x perçager Type 2 No d'art. 500.0238.18	1x perçager Type 3 No d'art. 500.0239.18	2x perçager Type 2 No d'art. 500.0238.18	2x perçager Type 3 No d'art. 500.0239.18
Haut. façade mm	Façade kg	Façade kg	Façade kg	Façade kg	Façade kg

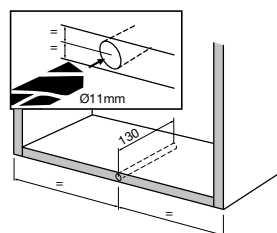
Freeflap mini

250	A	1,3 - 3,1	3,1 - 3,8	-	-	-
	B	-	2,9 - 5,1	5,1 - 6,4	-	-
	C	-	-	5,4 - 6,9	6,9 - 10,5	10,5 - 11,8
275	A	1,2 - 3,0	3,0 - 3,3	-	-	-
	B	2,5 - 3,3	3,3 - 5,0	5,0 - 5,7	-	-
	C	-	-	4,8 - 6,8	6,8 - 10,0	10,0 - 10,6
300	A	1,1 - 2,7	2,7 - 3,1	-	-	-
	B	2,4 - 3,0	3,0 - 4,6	4,6 - 5,1	-	-
	C	-	-	4,4 - 6,6	6,6 - 9,6	-
325	A	1,0 - 2,6	2,6 - 2,8	-	-	-
	B	2,1 - 3,0	3,0 - 4,2	4,2 - 4,6	-	-
	C	-	-	4,0 - 6,0	6,0 - 8,8	-
350	A	0,9 - 2,4	2,4 - 2,6	-	-	-
	B	2,0 - 2,9	2,9 - 4,2	-	-	-
	C	-	3,7 - 3,9	3,9 - 5,9	5,9 - 8,1	-
375	A	0,9 - 2,3	-	-	-	-
	B	1,9 - 2,7	2,7 - 3,8	-	-	-
	C	-	3,5 - 3,9	3,9 - 5,7	5,7 - 7,5	-
400	A	0,8 - 2,1	-	-	-	-
	B	1,7 - 2,7	2,7 - 3,6	-	-	-
	C	-	3,2 - 3,8	3,8 - 5,6	5,6 - 7,0	-

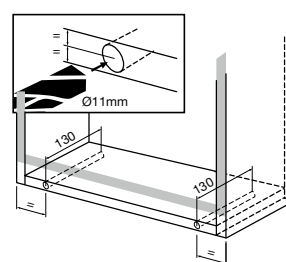
Freeflap forte

400	D	-	4,7 - 9,0	9,0 - 9,6	-	-
	E	-	5,9 - 7,9	7,9 - 11,6	11,6 - 12,4	-
	F	-	-	8,9 - 10,7	10,7 - 17,2	17,2 - 18,6
	G	-	-	11,8 - 12,3	12,3 - 17,9	17,9 - 23,3
450	D	4,1 - 5,0	5,0 - 8,4	-	-	-
	E	-	5,2 - 7,9	7,9 - 10,9	-	-
	F	-	-	7,8 - 10,2	10,2 - 16,3	-
	G	-	-	10,4 - 10,8	10,8 - 16,7	16,7 - 20,5
500	D	3,7 - 4,9	4,9 - 7,5	-	-	-
	E	-	4,7 - 7,8	7,8 - 9,7	-	-
	F	-	-	7,0 - 10,0	10,0 - 14,6	-
	G	-	-	9,2 - 10,7	10,7 - 16,0	16,0 - 18,3
550	D	3,3 - 4,9	4,9 - 6,8	-	-	-
	E	4,2 - 4,5	4,5 - 7,5	7,5 - 8,8	-	-
	F	-	6,3 - 6,8	6,8 - 9,7	9,7 - 13,2	-
	G	-	-	8,3 - 10,4	10,4 - 15,3	15,3 - 16,5
600	D	3,0 - 4,7	4,7 - 6,2	-	-	-
	E	3,8 - 4,2	4,2 - 7,2	7,2 - 8,0	-	-
	F	-	5,7 - 6,7	6,7 - 9,2	9,2 - 12,0	-
	G	-	-	7,6 - 10,2	10,2 - 15,0	-

1x perçager



2x perçager





Maxi

Pour les façades en bois moyennes à très lourdes ou avec des cadres larges

- Avec adaptateur pour façade et paroi latérale
- Force du ressort réglable
- Avec technique de montage par clic

Angle d'ouverture: 75°, 90° et 110°

Type 37 = écart avec le bord de 37 mm

Type	Surface	Larg.	Prof.	Haut.	N° d'art.
B/37	nickelé	26			500.0133.06
C/37	nickelé	26			500.0135.06
D/37	nickelé	26			500.0137.06

Disponible depuis le stock de peka après accord



Amortisseur




Pour compas pour abattants Maxi

- Peut être ajouté à tout moment ultérieurement
- La force de l'amortisseur est ajustable

	Surface	Larg.	Prof.	Haut.	N° d'art.
	nickelé				500.0145.06

Disponible depuis le stock de peka après accord

Matrice de détermination du type - Maxi

	Angle d'ouverture 75° 			Angle d'ouverture 90° 			Angle d'ouverture 110° 		
	Type B	Type C	Type D	Type B	Type C	Type D	Type C	Type C	Type D
Haut. façade mm	Façade kg	Façade kg	Façade kg	Façade kg	Façade kg	Façade kg	Façade kg	Façade kg	Façade kg
300	6,7 - 13,7	11,9 - 21,0	15,4 - 27,3	5,1 - 10,2	9,1 - 15,8	11,9 - 20,8	3,9 - 7,5	6,8 - 11,6	9,2 - 15,0
400	5,0 - 10,3	8,9 - 15,8	11,6 - 20,5	3,8 - 7,6	6,9 - 11,9	8,9 - 15,6	2,9 - 5,6	5,1 - 8,7	6,9 - 11,2
500	4,1 - 8,3	7,2 - 12,5	9,4 - 16,2	3,1 - 6,1	5,5 - 9,6	7,2 - 12,5	2,4 - 4,5	4,0 - 7,1	5,7 - 9,0
600	3,3 - 7,0	5,9 - 10,6	7,6 - 13,7	2,6 - 5,1	4,6 - 7,9	6,0 - 10,4	1,9 - 3,8	3,3 - 5,9	4,5 - 7,6
700	2,8 - 5,7	5,0 - 8,8	6,5 - 11,4	2,1 - 4,2	3,8 - 6,6	4,9 - 8,7	1,7 - 3,1	2,9 - 4,8	3,8 - 6,2
800	2,5 - 5,1	4,4 - 7,9	5,7 - 10,4	1,9 - 3,9	3,4 - 5,9	4,4 - 7,8	1,4 - 2,8	2,6 - 4,3	3,4 - 5,6
900	2,2 - 4,6	4,0 - 7,0	5,2 - 9,1	1,7 - 3,4	3,0 - 5,2	3,9 - 6,9	1,3 - 2,5	2,3 - 3,8	3,0 - 5,0
1000	2,0 - 4,1	3,6 - 6,3	4,6 - 8,2	1,5 - 3,0	2,7 - 4,7	3,6 - 6,2	1,1 - 2,2	2,0 - 3,5	2,7 - 4,5



Duo Standard

Pour les façades en bois petites à moyennes ou avec des cadres larges

- Avec adaptateur pour paroi latérale et support frontal
- Force du ressort réglable
- Avec technique de montage par clic (sans outil)

Angle d'ouverture: 75°, 90° et 110°

Type 37 = écart avec le bord 37 mm

Type	Surface	Larg.	Prof.	Haut.	N° d'art.
37	nickelé	25			500.0125.06

Disponible depuis le stock de peka après accord

Matrice de détermination du type Duo Standard

<p>75°</p>	200	≤ 9,0 kg ≤ 15,0 kg	≤ 11,5 kg ≤ 15,0 kg	1x 2x
	250	≤ 7,0 kg ≤ 15,0 kg	≤ 9,0 kg ≤ 15,0 kg	1x 2x
	300	≤ 6,0 kg ≤ 12,0 kg	≤ 7,5 kg ≤ 15,0 kg	1x 2x
	350	≤ 5,0 kg ≤ 10,0 kg	≤ 6,5 kg ≤ 13,0 kg	1x 2x
	400	≤ 4,5 kg ≤ 9,0 kg	≤ 6,0 kg ≤ 11,5 kg	1x 2x
	450	≤ 4,0 kg ≤ 8,0 kg	≤ 5,0 kg ≤ 10,0 kg	1x 2x
	500	≤ 3,5 kg ≤ 7,0 kg	≤ 4,5 kg ≤ 9,0 kg	1x 2x
	<p>90°</p>	200	≤ 7,5 kg ≤ 15,0 kg	≤ 9,5 kg ≤ 15,0 kg
250		≤ 6,0 kg ≤ 12,0 kg	≤ 7,5 kg ≤ 15,0 kg	1x 2x
300		≤ 5,0 kg ≤ 10,0 kg	≤ 6,0 kg ≤ 13,0 kg	1x 2x
350		≤ 4,0 kg ≤ 8,5 kg	≤ 5,5 kg ≤ 11,0 kg	1x 2x
400		≤ 3,5 kg ≤ 7,0 kg	≤ 5,0 kg ≤ 10,0 kg	1x 2x
450		≤ 3,5 kg ≤ 6,5 kg	≤ 4,5 kg ≤ 8,5 kg	1x 2x
500		≤ 3,0 kg ≤ 6,0 kg	≤ 4,0 kg ≤ 7,5 kg	1x 2x
<p>110°</p>		200	≤ 6,0 kg ≤ 12,0 kg	≤ 8,0 kg ≤ 15,0 kg
	250	≤ 5,0 kg ≤ 9,5 kg	≤ 6,0 kg ≤ 12,0 kg	1x 2x
	300	≤ 4,0 kg ≤ 8,0 kg	≤ 5,0 kg ≤ 10,0 kg	1x 2x
	350	≤ 3,5 kg ≤ 7,0 kg	≤ 4,0 kg ≤ 9,0 kg	1x 2x
	400	≤ 3,0 kg ≤ 6,0 kg	≤ 4,0 kg ≤ 7,5 kg	1x 2x
	450	≤ 2,5 kg ≤ 5,5 kg	≤ 3,5 kg ≤ 7,0 kg	1x 2x
	500	≤ 2,0 kg ≤ 5,0 kg	≤ 3,0 kg ≤ 6,0 kg	1x 2x



Duo Forte

Pour les façades en bois moyennes à grosses ou avec des cadres larges

- Avec adaptateur pour paroi latérale et support frontal
- Force du ressort réglable
- Avec technique de montage par clic (sans outil)

Angle d'ouverture: 75°, 90° et 110°

Type 37 = écart avec le bord 37 mm

Type	Surface	Larg.	Prof.	Haut.	N° d'art.
37	nickelé	25			500.0127.06

Disponible depuis le stock de peka après accord

Matrice de détermination du type Duo Forte

mm	1		2		kg (max)
	STOP	STOP	STOP	STOP	
200	≤ 14,0 kg	≤ 15,0 kg	≤ 15,0 kg	≤ 15,0 kg	1x
250	≤ 11,5 kg	≤ 15,0 kg	≤ 15,0 kg	≤ 15,0 kg	2x
300	≤ 9,0 kg	≤ 12,0 kg	≤ 15,0 kg	≤ 15,0 kg	1x
350	≤ 8,0 kg	≤ 11,0 kg	≤ 15,0 kg	≤ 15,0 kg	2x
400	≤ 7,0 kg	≤ 9,0 kg	≤ 15,0 kg	≤ 15,0 kg	1x
450	≤ 6,0 kg	≤ 8,0 kg	≤ 15,0 kg	≤ 15,0 kg	2x
500	≤ 5,5 kg	≤ 7,0 kg	≤ 15,0 kg	≤ 15,0 kg	1x
550	≤ 5,0 kg	≤ 6,5 kg	≤ 15,0 kg	≤ 15,0 kg	2x
600	≤ 5,0 kg	≤ 6,0 kg	≤ 15,0 kg	≤ 15,0 kg	1x
650	≤ 4,0 kg	≤ 5,5 kg	≤ 15,0 kg	≤ 15,0 kg	2x
700	≤ 4,0 kg	≤ 5,0 kg	≤ 15,0 kg	≤ 15,0 kg	1x
	≤ 8,0 kg	≤ 10,5 kg	≤ 15,0 kg	≤ 15,0 kg	2x
200	≤ 12,5 kg	≤ 15,0 kg	≤ 15,0 kg	≤ 15,0 kg	1x
250	≤ 9,5 kg	≤ 12,0 kg	≤ 15,0 kg	≤ 15,0 kg	2x
300	≤ 8,0 kg	≤ 10,0 kg	≤ 15,0 kg	≤ 15,0 kg	1x
350	≤ 7,0 kg	≤ 9,0 kg	≤ 15,0 kg	≤ 15,0 kg	2x
400	≤ 6,0 kg	≤ 8,0 kg	≤ 15,0 kg	≤ 15,0 kg	1x
450	≤ 5,0 kg	≤ 7,0 kg	≤ 15,0 kg	≤ 15,0 kg	2x
500	≤ 4,0 kg	≤ 5,5 kg	≤ 15,0 kg	≤ 15,0 kg	1x
550	≤ 3,5 kg	≤ 5,0 kg	≤ 15,0 kg	≤ 15,0 kg	2x
600	≤ 3,0 kg	≤ 4,0 kg	≤ 15,0 kg	≤ 15,0 kg	1x
650	≤ 3,0 kg	≤ 4,0 kg	≤ 15,0 kg	≤ 15,0 kg	2x
700	≤ 3,0 kg	≤ 4,0 kg	≤ 15,0 kg	≤ 15,0 kg	1x
	≤ 7,0 kg	≤ 9,0 kg	≤ 15,0 kg	≤ 15,0 kg	2x
200	≤ 9,5 kg	≤ 12,5 kg	≤ 15,0 kg	≤ 15,0 kg	1x
250	≤ 7,5 kg	≤ 10,0 kg	≤ 15,0 kg	≤ 15,0 kg	2x
300	≤ 6,5 kg	≤ 8,0 kg	≤ 15,0 kg	≤ 15,0 kg	1x
350	≤ 5,5 kg	≤ 7,0 kg	≤ 15,0 kg	≤ 15,0 kg	2x
400	≤ 4,5 kg	≤ 6,0 kg	≤ 15,0 kg	≤ 15,0 kg	1x
450	≤ 3,5 kg	≤ 5,0 kg	≤ 15,0 kg	≤ 15,0 kg	2x
500	≤ 3,0 kg	≤ 4,0 kg	≤ 15,0 kg	≤ 15,0 kg	1x
550	≤ 2,5 kg	≤ 3,5 kg	≤ 15,0 kg	≤ 15,0 kg	2x
600	≤ 2,0 kg	≤ 3,0 kg	≤ 15,0 kg	≤ 15,0 kg	1x
650	≤ 2,0 kg	≤ 3,0 kg	≤ 15,0 kg	≤ 15,0 kg	2x
700	≤ 2,0 kg	≤ 3,0 kg	≤ 15,0 kg	≤ 15,0 kg	1x
	≤ 5,0 kg	≤ 7,0 kg	≤ 15,0 kg	≤ 15,0 kg	2x

SYSTÈME DE FAÇADE LIFT PLIABLE

—
Armature pliant vers le haut la porte d'armoire



VARIANTES



FREEfold

CARACTÉRISTIQUES DE DÉMARCATIION



- La façade de l'armoire se plie vers le haut à l'ouverture pour gagner de la place
- Particulièrement indiqué en combinaison avec iMove



- La solution idéale pour les salles avec un plafond bas
- Soulève aussi les grandes façades lourdes en toute légèreté de manière fiable



- Tenue solide dans n'importe quelle position
- Les charnières de sécurité empêchent le pincement des doigts
- Amortissement pour une ouverture et une fermeture en douceur

OPTIONS



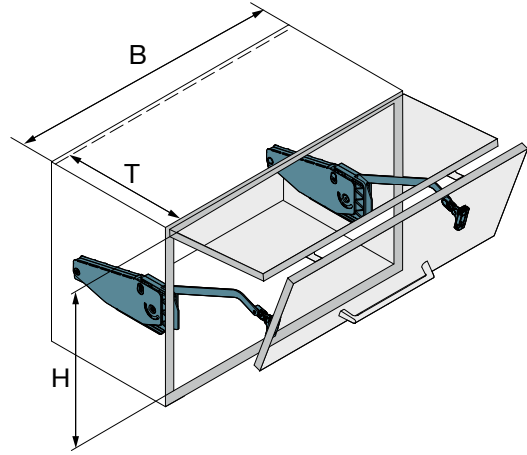
E-Touch - FREEfold

L'ouverture et la fermeture de la façade sont assistées électroniquement. La solution idéale pour les meubles en hauteur et l'habitat sans barrières.

ILLUSTRATION TECHNIQUE

FREEfold

B= Largeur de l'élément	Au choix
T= Profondeur intérieure	≥ 288 mm
H= Hauteur intérieure	710-790 mm





FREEfold

Jeu de caches pour façades sans charnières

Jeu composé de :
 2 armatures FREEfold (droite et gauche)
 2 supports frontaux
 Gabarit de perçage

Poids de la façade	Surface	Larg.	Prof.	Haut. du meuble	N° d'art.
5.2 - 10.3 kg	nickelé			710 - 790 mm	500.0240.06
8.7 - 17.2 kg	nickelé			710 - 790 mm	500.0241.06

Disponible depuis le stock de peka après accord



Jeu de caches

Vers le jeu d'armatures FREEfold

Jeu de 2 pièces (gauche et droite)

	Surface	Larg.	Prof.	Haut.	N° d'art.
	blanc				500.0243.01
	gris				500.0243.18

Disponible depuis le stock de peka après accord



Charnière centrale

Pour raccorder les deux demi-façades de FREEfold (pas de lien avec la charnière du meuble)

- Sécurité contre le coincement des doigts inclus

Pour vis Euro

	Surface	Larg.	Prof.	Haut.	N° d'art.
	nickelé				500.0189.06

Disponible depuis le stock de peka après accord



Jeu d'entraînement FREElift E-Touch

Pour FREEfold / FREEslide / FREEswing

Jeu composé de :

- 1 unité d'entraînement (avec 2 vis prémontées Spax 4 x 10 mm)
- 1 M4x 12 mm
- 1 Spax 4 x 35 mm
- 1 bloc d'alimentation
- 2 boutons télécommandés
- 1 gabarit de perçage KS

	Surface	Larg.	Prof.	Haut.	N° d'art.
					500.0258.06

Disponible depuis le stock de peka après accord



Câble secteur UE E-Touch

Pour FREEfold / FREEslide / FREEswing / FREEflap

	Surface	Larg.	Prof.	Haut.	N° d'art.
	noir				500.0262.00

Disponible depuis le stock de peka après accord



Jeu de caches E-Touch pour FREEfold

Jeu de 2 pièces, gauche et droite

	Surface	Larg.	Prof.	Haut.	N° d'art.
	blanc				500.0263.01
	gris				500.0263.18

Disponible depuis le stock de peka après accord

SYSTÈME DE FAÇADE LIFT VERTICAL

—
Armature faisant pivoter vers le haut la porte d'armoire



VARIANTES



FREEslide



Armature élévatrice

CARACTÉRISTIQUES DE DÉMARCATIION



- La façade de l'armoire coulisse vers le haut en parallèle
- La solution idéale pour les armoires suspendues contenant des appareils (par exemple micro-ondes, chaîne Hi-Fi, machine à café, etc.)



- Pas de gêne occasionnée par des portes d'armoires ouvertes
- Convient également pour les armoires superposées



- Tenue solide dans n'importe quelle position
- Amortissement pour une ouverture et une fermeture en douceur

OPTIONS



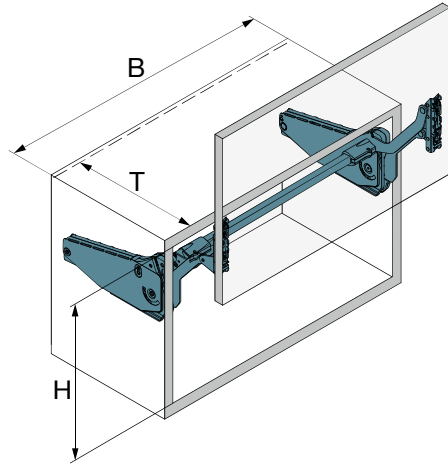
E-Touch - FREEslide

L'ouverture et la fermeture de la façade sont assistées électroniquement. La solution idéale pour les meubles en hauteur et l'habitat sans barrières.

ILLUSTRATION TECHNIQUE

FREEslide

B= Largeur de l'élément	600-1600 mm
T= Profondeur intérieure	≥ 277 mm
H= Hauteur intérieure	345-500 mm





FREEslide

Jeu de caches pour façades sans charnières

Jeu composé de :
 2 armatures FREEslide (droite et gauche)
 2 supports frontaux
 2 douilles-raccords
 Gabarit de perçage

Poids de la façade	Surface	Larg.	Prof.	Haut. du meuble	N° d'art.
4.1 - 8.0 kg	nickelé			345 - 420 mm	500.0244.06
7.4 - 14.0 kg	nickelé			345 - 420 mm	500.0245.06
3.4 - 6.7 kg	nickelé			380 - 500 mm	500.0246.06
6.3 - 11.8 kg	nickelé			380 - 500 mm	500.0247.06
9.3 - 17.4 kg	nickelé			380 - 500 mm	500.0248.06

Disponible depuis le stock de peka après accord



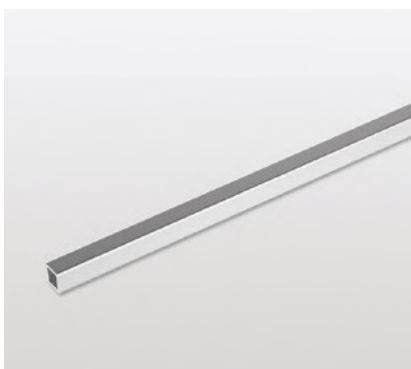
Jeu de caches

Vers le jeu d'armatures FREEslide

Jeu de 2 pièces (gauche et droite)

	Surface	Larg.	Prof.	Haut.	N° d'art.
	blanc				500.0249.01
	gris				500.0249.18

Disponible depuis le stock de peka après accord



Barre de torsion (aluminium)

Pour FREEslide et FREEswing

- Raccourcissable

Doit être raccourci de 25 mm en cas d'utilisation avec E-Touch

Largeur de l'élément	Surface	Larg.	Prof.	Haut.	N° d'art.
600	aluminium anodisé	474			500.0254.20
900	aluminium anodisé	774			500.0255.20
1200	aluminium anodisé	1074			500.0256.20
1600	aluminium anodisé	1474			500.0257.20

Disponible depuis le stock de peka après accord



Jeu d'entraînement FREElift E-Touch

Pour FREEfold / FREEslide / FREEswing

Jeu composé de :

- 1 unité d'entraînement (avec 2 vis prémontées Spax 4 x 10 mm)
- 1 M4x 12 mm
- 1 Spax 4 x 35 mm
- 1 bloc d'alimentation
- 2 boutons télécommandés
- 1 gabarit de perçage KS

	Surface	Larg.	Prof.	Haut.	N° d'art.
					500.0258.06

Disponible depuis le stock de peka après accord



Monobras E-Touch

Bras levier de rechange gauche pour FREEslide

Type	Surface	Larg.	Prof.	Haut.	N° d'art.
P	nickelé				500.0259.00
Q	nickelé				500.0260.00

Disponible depuis le stock de peka après accord

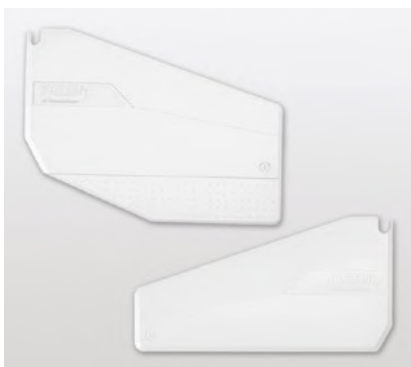


Câble secteur UE E-Touch

Pour FREEfold / FREEslide / FREEswing / FREEflap

	Surface	Larg.	Prof.	Haut.	N° d'art.
	noir				500.0262.00

Disponible depuis le stock de peka après accord



Jeu de caches E-Touch pour FREEslide

Jeu de 2 pièces, gauche et droite

	Surface	Larg.	Prof.	Haut.	N° d'art.
	blanc				500.0265.01
	gris				500.0265.18

Disponible depuis le stock de peka après accord



Armature élévatrice

Pour armoires suspendues

- Le panneau frontal coulisse vers le haut parallèlement au meuble
- Réglable en largeur
- Piston à gaz inclus

Levage: 370 mm

Capacité de charge:

Type 450 – 600: max. 4 kg

Type 600 – 900: max. 5 kg

Type 900 – 1200: max. 7 kg

Largeur de l'élément	Surface	Larg.	Prof.	Haut.	N° d'art.
450 - 600	blanc	411 - 570	220	320	500.0016.01
450 - 600	argent	411 - 570	220	320	500.0016.02
600 - 900	argent	561 - 870	220	320	500.0054.02
900 - 1200	argent	861 - 1170	220	320	500.0071.02

Disponible depuis le stock de peka après accord

SYSTÈME DE FAÇADE LIFT PIVOTANT

—
Armature faisant pivoter vers le haut la porte d'armoire



VARIANTES



FREEswing

CARACTÉRISTIQUES DE DÉMARCATIION



- La façade pivote au-dessus de l'armoire vers l'arrière à l'ouverture
- Design compact pour une utilisation polyvalente dans la cuisine, la salle de bains et les espaces de vie
- Particulièrement indiqué en combinaison avec Pegasus
- Fait également pivoter vers le haut les grandes façades sans efforts et en silence
- Tenue solide dans n'importe quelle position
- Nécessite de l'espace libre au-dessus de l'armoire
- Amortissement pour une ouverture et une fermeture en douceur

OPTIONS



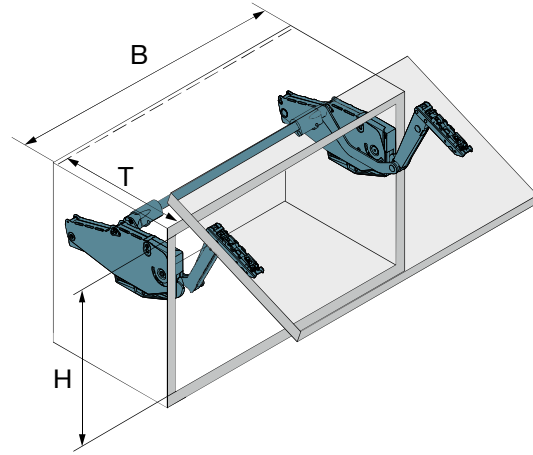
E-Touch - FREEswing

L'ouverture et la fermeture de la façade sont assistées électroniquement. La solution idéale pour les meubles en hauteur et l'habitat sans barrières.

ILLUSTRATION TECHNIQUE

FREEswing

B= Largeur de l'élément	600-1600 mm
T= Profondeur intérieure	≥ 273 mm
H= Hauteur intérieure	400-700 mm





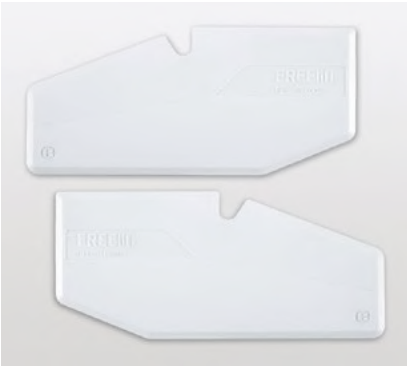
FREEswing

Jeu de caches pour façades sans charnières

Jeu composé de :
 2 armatures FREEswing (droite et gauche)
 2 supports frontaux
 2 douilles-raccords
 Gabarit de perçage

Poids de la façade	Surface	Larg.	Prof.	Haut. du meuble	N° d'art.
3.3 - 6.3 kg	nickelé			400 mm	500.0250.06
4.7 - 9.3 kg	nickelé			600 mm	500.0251.06
5.6 - 11.1 kg	nickelé			700 mm	500.0252.06

Disponible depuis le stock de peka après accord



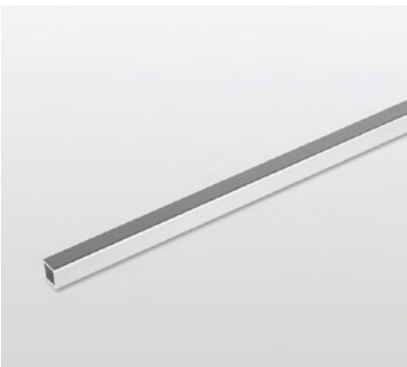
Jeu de caches

Vers le jeu d'armatures FREEswing

Jeu de 2 pièces (gauche et droite)

	Surface	Larg.	Prof.	Haut.	N° d'art.
	blanc				500.0253.01
	gris				500.0253.18

Disponible depuis le stock de peka après accord



Barre de torsion (aluminium)

Pour FREEslide et FREEswing

- Raccourcissable

Doit être raccourci de 25 mm en cas d'utilisation avec E-Touch

Largeur de l'élément	Surface	Larg.	Prof.	Haut.	N° d'art.
600	aluminium anodisé	474			500.0254.20
900	aluminium anodisé	774			500.0255.20
1200	aluminium anodisé	1074			500.0256.20
1600	aluminium anodisé	1474			500.0257.20

Disponible depuis le stock de peka après accord



Jeu d'entraînement FREElift E-Touch

Pour FREEfold / FREEslide / FREEswing

- Jeu composé de :
- 1 unité d'entraînement (avec 2 vis prémontées Spax 4 x 10 mm)
 - 1 M4x 12 mm
 - 1 Spax 4 x 35 mm
 - 1 bloc d'alimentation
 - 2 boutons télécommandés
 - 1 gabarit de perçage KS

	Surface	Larg.	Prof.	Haut.	N° d'art.
					500.0258.06

Disponible depuis le stock de peka après accord



Monobras E-Touch

Bras levier de rechange gauche pour FREEswing

	Surface	Larg.	Prof.	Haut.	N° d'art.
	nickelé				500.0261.00

Disponible depuis le stock de peka après accord

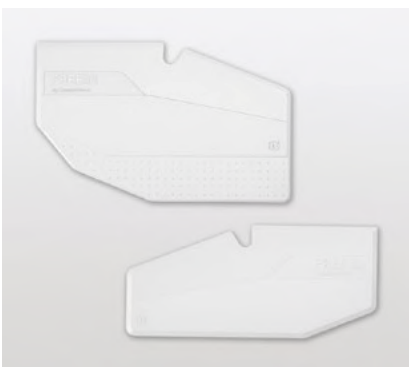


Câble secteur UE E-Touch

Pour FREEfold / FREEslide / FREEswing / FREEflap

	Surface	Larg.	Prof.	Haut.	N° d'art.
	noir				500.0262.00

Disponible depuis le stock de peka après accord



Jeu de caches E-Touch pour FREEswing

Jeu de 2 pièces, gauche et droite

	Surface	Larg.	Prof.	Haut.	N° d'art.
	blanc				500.0264.01
	gris				500.0264.18

Disponible depuis le stock de peka après accord

INTENDANCE

Aperçu

Sesam Standard

Sesam Mini

**Accessoires pour armoires
pour produits de nettoyage**

Pesolo

KitchenTower

Stepolo





Sesam Standard

L'armoire organisée pour produits de nettoyage et d'intendance

→ 7.04



Sesam Mini

La petite étagère suspendue

→ 7.08



Accessoires pour armoires pour produits de nettoyage

Les petits outils pratiques dans l'armoire pour produits de nettoyage et l'intendance

→ 7.12



Kitchen Tower

L'armoire basse moderne multi-usages pour la cuisine et l'intendance

→ 7.22



Stepolo

Les escabeaux efficaces pour travailler à la maison

→ 7.26



Pesolo

La petite étagère coulissante multi-usages pour le mur de l'armoire

→ 7.18

APPORTE DE L'ORDRE DANS L'ARMOIRE POUR PRODUITS DE NETTOYAGE

La clarté, l'ordre et surtout l'accès direct jouent un rôle important dans le nettoyage. La propreté s'étend dans toute la maison depuis la cuisine.

ARMOIRE POUR PRODUITS DE NETTOYAGE SESAM STANDARD

L'armoire organisée pour produits de nettoyage et d'entretien



VARIANTES



Sesam, blanc

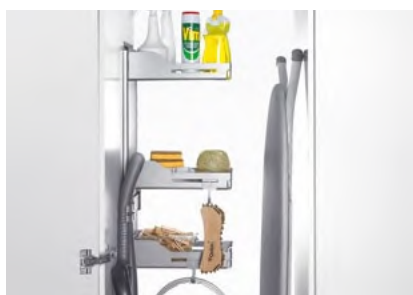


Sesam, argent



Sesam, anthracite

CARACTÉRISTIQUES DE DÉMARCATIION



- Solution idéale pour le rangement des produits de nettoyage et d'intendance
- Place pour la table à repasser ou l'étendage à linge grâce au montage latéral
- Convient aussi pour les provisions

- Utilise et organise tout le volume de l'armoire
- Le fond fermé de l'étagère empêche que les bouteilles ne se renversent ou que les petits ustensiles ne tombent

- Montage aisé avec seulement 4 vis
- Peut être monté à droite ou à gauche de l'armoire
- Étagères, porte-tuyaux et crochets réglables en hauteur

OPTIONS



Crochets supplémentaires

À accrocher sur l'étagère suspendue Libell

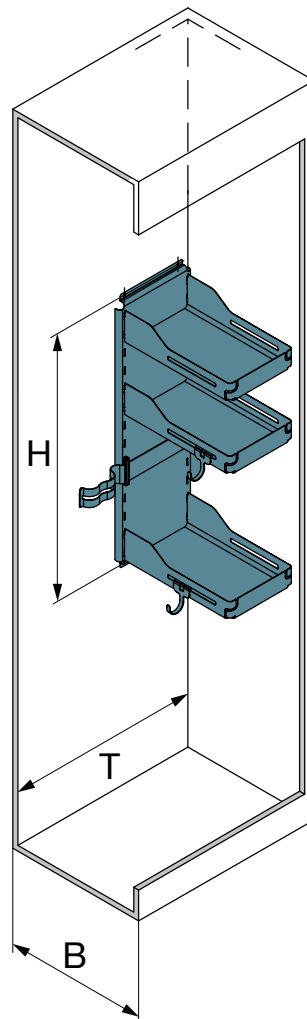


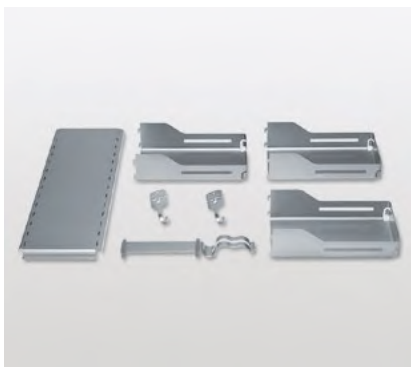
Sesam Mini

Système d'étagère simple à monter sur la partie intérieure de la porte

ILLUSTRATION TECHNIQUE

B= Largeur intérieure	≈ 400 mm
T= Profondeur intérieure	≈ 430 mm
H= Hauteur intérieure	≈ 736 mm





Sesam Standard

Système d'étagère multi-usage

- Peut être monté à droite ou à gauche de la paroi latérale
- Éléments suspendus réglables en hauteur

Jeu composé de:

- 1 Système de suspension
- 3 Étagères suspendues
- 2 Crochets de suspension
- 1 Porte-tuyaux pour aspirateur

	Surface	Larg.	Prof.	Haut.	N° d'art.
	blanc	351	230 / 365	752	600.0356.01
	argent	351	230 / 365	752	600.0356.12
	anthracite	351	230 / 365	752	600.0356.43



Crochet supplémentaire

A suspendre à l'étagère suspendue Libell Sesam

	Surface	Larg.	Prof.	Haut.	N° d'art.
	blanc	50	48	88	600.0359.01
	argent	50	48	88	600.0359.12
	anthracite	50	48	88	600.0359.43

SYSTÈME D'ÉTAGÈRES SESAM MINI

—
La petite étagère suspendue



VARIANTES



Sesam Mini, blanc



Sesam Mini, argent



Sesam Mini, anthracite

CARACTÉRISTIQUES DE DÉMARCATIION



- 2 étagères robustes en métal et 2 crochets pour les poubelles ou chiffons de nettoyage
- La solution idéale pour le rangement des ustensiles et objets de nettoyage
- Aussi utilisable pour ranger des denrées, provisions ou épices
- Montage en armoire basse ou suspendue, sur la paroi intérieure ou la partie intérieure de la porte
- Adapté pour compléter l'armoire pour produits de nettoyage Sesam Standard
- Montage aisé avec 4 vis
- Crochets et étagères réglables individuellement
- Le fond fermé de l'étagère empêche que les bouteilles ne se renversent ou que les petits ustensiles ne tombent

OPTIONS

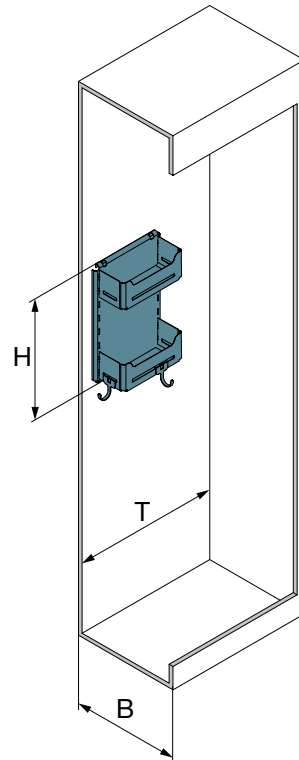


Crochets supplémentaires

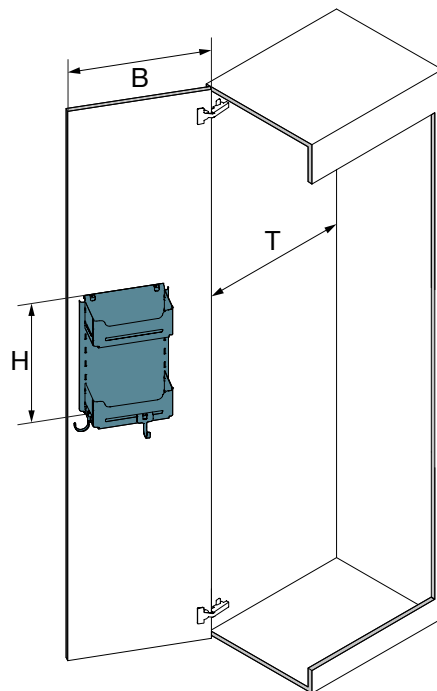
Crochets supplémentaires pour suspendre des chiffons, pelles ou balayettes.

ILLUSTRATION TECHNIQUE

B= Largeur intérieure	≈ 200 mm
T= Profondeur intérieure	≈ 330 mm
H= Hauteur intérieure	≈ 434 mm



B= Largeur de l'élément	≥ 450 mm
T= Profondeur intérieure	200 mm
H= Hauteur intérieure	434 mm





Sesam Mini

Système d'étagère multi-usage

- Ideales Lagern von kleinen Utensilien dank hohen, geschlossenen Tablaren
- Peut être monté à droite ou à gauche de la paroi latérale
- Éléments suspendus réglables en hauteur

Jeu composé de:

- 1 Système de suspension
- 2 Étagères suspendues
- 2 Crochets de suspension

	Surface	Larg.	Prof.	Haut.	N° d'art.
	blanc	121	278	434	600.0380.01
	argent	121	278	434	600.0380.12
	anthracite	121	278	434	600.0380.43



Crochet supplémentaire

A suspendre à l'étagère suspendue Libell Sesam

	Surface	Larg.	Prof.	Haut.	N° d'art.
	blanc	50	48	88	600.0359.01
	argent	50	48	88	600.0359.12
	anthracite	50	48	88	600.0359.43

ACCESSOIRES POUR ARMOIRES POUR PRODUITS DE NETTOYAGE

—
Les petits outils pratiques dans l'armoire pour produits de nettoyage
et l'entretien



VUE D'ENSEMBLE DES PRODUITS



Porte-balais Libell

Porte-balais pratique en métal adapté pour tous les types de balais et de balayettes. Crochets de suspension supplémentaires disponibles en option.



Rangée de crochets Libell

Cette rangée de 6 crochets sobre en métal peut être utilisée partout dans le ménage.



Étagères pour produits de nettoyage

Étagères en fil rigide pratiques pour armoire pour produits de nettoyage et intendance



Rangée de crochets

Rangée de crochets simple pour suspendre des chiffons et ustensiles de nettoyage



Porte-balais Libell

Pour montage mural

- 2 crochets supplémentaires inclus, ils peuvent être accrochés en option au porte-balais

	Surface	Larg.	Prof.	Haut.	N° d'art.
	blanc	75	330	85	600.0360.01
	argent	75	330	85	600.0360.12
	anthracite	75	330	85	600.0360.43

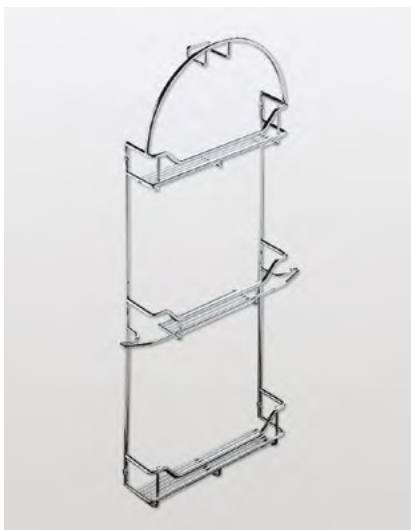


Rangée de crochets Libell

Pour montage mural

- Avec 6 crochets fix

	Surface	Larg.	Prof.	Haut.	N° d'art.
	blanc	44	360	54	600.0361.01
	argent	44	360	54	600.0361.12
	anthracite	44	360	54	600.0361.43



Porte-tuyaux et porte-accessoires Excellent

Pour accessoires d'aspirateur

	Surface	Larg.	Prof.	Haut.	N° d'art.
	chromé	390	83	765	600.0085.05



Porte-tuyaux Excellent

Pour accessoires d'aspirateur

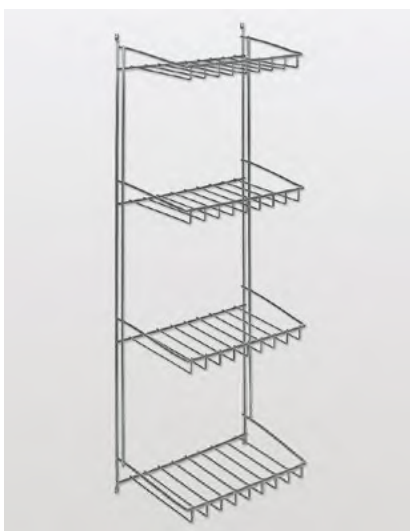
	Surface	Larg.	Prof.	Haut.	N° d'art.
	chromé	310	78	224	600.0145.05



Étagère d'armoire à produits ménagers Standard avec porte-tuyaux

Étagère à 4 niveaux avec trous de fixation pour montage mural

	Surface	Larg.	Prof.	Haut.	N° d'art.
	blanc	255	180	780	600.0004.01



Étagère d'armoire à produits ménagers Standard

Étagère à 4 niveaux avec trous de fixation pour montage mural

	Surface	Larg.	Prof.	Haut.	N° d'art.
	blanc	255	180	710	600.0003.01



Porte-tuyaux Standard

Étagère avec trous de fixation pour montage mural

	Surface	Larg.	Prof.	Haut.	N° d'art.
	blanc	200	60	100	600.0088.01



Rangée de crochets

Pour montage mural

- Avec 5 crochets fix

	Surface	Larg.	Prof.	Haut.	N° d'art.
	chromé	350	43	49	600.0122.05



Rangée de crochets

Pour montage au plafond

- Avec 5 crochets fix

	Surface	Larg.	Prof.	Haut.	N° d'art.
	chromé	350	44	48	600.0086.05

EXTENSION UNIVERSELLE PESOLO

—

La petite étagère coulissante multi-usages pour la paroi de l'armoire



VARIANTES



argent



anthracite

CARACTÉRISTIQUES DE DÉMARCATIION



- Étagère multi-usage coulissante avec 2 bacs en matière plastique et 10 crochets
- La solution idéale pour le rangement des ustensiles de nettoyage et objets d'intendance
- Les bacs peuvent être décrochés et rattachés facilement pour être nettoyés
- Les crochets sont clipsés individuellement sous les bacs
- Montage possible à tout moment dans n'importe quelle armoire
- Montage possible à gauche ou à droite
- Installable facilement par la suite



Pesolo

Extension simple universelle

- Montage possible à droite ou à gauche
- 2 bacs, 10 crochets et 2 étriers d'écartement (15 mm) inclus
- Montage derrière une porte à charnières grâce à l'étrier d'écartement

	Surface	Larg.	Prof.	Haut.	N° d'art.
	argent	108	465	115	600.0354.00
	anthracite	108	465	115	600.0354.43

EXTENSION UNIVERSELLE KITCHEN TOWER

L'armoire basse moderne multi-usages pour la cuisine et l'intendance



VARIANTES



Kitchen Tower 600, blanc



Kitchen Tower 600, anthracite

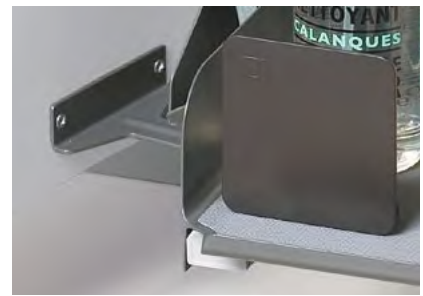


Kitchen Tower 450, blanc



Kitchen Tower 450, anthracite

CARACTÉRISTIQUES DE DÉMARCATIION



- Design compact pour ranger à portée de la main d'innombrables petites pièces dans la cuisine et le foyer
- Sortie automatique du caisson à l'ouverture de la porte
- Excellente vue d'ensemble et accès au contenu de trois côtés
- La solution idéale pour le rangement clair de chiffons, éponges, produits de nettoyage, balayettes, etc.
- Récipient amovible avec couvercle pour les petites pièces en vrac
- Mécanisme simple longue durée pour l'utilisation quotidienne
- Pour les portes s'ouvrant à gauche ou à droite
- Indépendant du côté grâce au montage au sol

OPTIONS



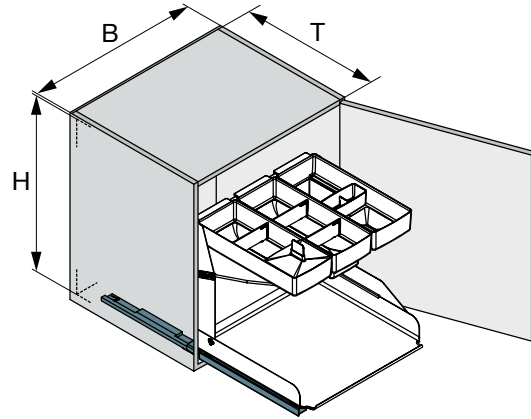
Séparateur

Équerres de séparation magnétiques supplémentaires pour diviser et délimiter la surface inférieure des étagères.

ILLUSTRATION TECHNIQUE

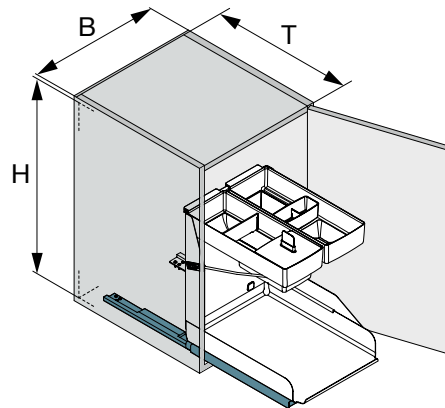
Kitchen Tower 600

B= Largeur de l'élément	600 mm
T= Profondeur intérieure	500 mm
H= Hauteur intérieure	560 mm



Kitchen Tower 450

B= Largeur de l'élément	450 mm
T= Profondeur intérieure	500 mm
H= Hauteur intérieure	560 mm





Kitchen Tower type 600

Extension pour armoires basses, complet pour meubles avec portes à charnières

- Avec Softclose
- Montage possible à droite ou à gauche

Jeu composé de:

3 bacs en haut avec éléments de séparation et quadruple distributeur à condiments *

4 séparateurs magnétiques

1 tapis antidérapant

1 support pour planches à découper

1 extension complète avec Softclose

1 entraînement de Porte

Largeur de l'élément	Surface	Larg.	Prof.	Haut.	N° d'art.
600	blanc	562 - 568	500	560	200.1787.21
600	anthracite	562 - 568	500	560	200.1787.43

* Matériau: ABS, résistant aux UV, apte au contact alimentaire et lavable au lave-vaisselle



Kitchen Tower type 450

Extension pour armoires basses, complet pour meubles avec portes à charnières

- Avec Softclose
- Montage possible à droite ou à gauche

Jeu composé de:

2 bacs en haut avec éléments de séparation et quadruple distributeur à condiments *

2 séparateurs magnétiques

1 tapis antidérapant

1 support pour planches à découper

1 extension complète avec Softclose

1 entraînement de porte

Largeur de l'élément	Surface	Larg.	Prof.	Haut.	N° d'art.
450	blanc	412 - 418	500	560	200.1786.21
450	anthracite	412 - 418	500	560	200.1786.43


* Matériau: ABS, résistant aux UV, apte au contact alimentaire et lavable au lave-vaisselle

ESCABEAU STEPOLO

—

Les escabeaux efficaces pour travailler à la maison



 swiss storage design

VARIANTES



1 gradin



2 gradins

CARACTÉRISTIQUES DE DÉMARCATIION



- Escabeau pratique offrant davantage de sécurité dans le foyer
- Design solide et élégant en aluminium éloxé
- Facilement repliable
- Au choix avec une ou deux marches
- Avec support mural (Stepolo 2)
- Facile à ranger sans prendre de place sous un angle de meuble ou une étagère grâce au support fourni (Stepolo 1)



Stepolo 1

Escabeau à un gradin avec support

- Peut être installé sous l'étagère

Hauteur du gradin: 240 mm

Capacité de charge: 150 kg

	Surface	Larg.	Prof.	Haut.	N° d'art.
	Alu	418	37	490	600.0339.20



Stepolo 2

Escabeau à deux gradins avec support

Hauteur du 1^{er} gradin: 249 mm

Hauteur du 2^e gradin: 498 mm

Capacité de charge: 150 kg

	Surface	Larg.	Prof.	Haut.	N° d'art.
	Alu	418	37	768	600.0340.20

ESPACE DE VIE/DRESSING

Aperçu

Extendo

Lina

Pleno

Rangements pour chaussures

Accessoires pour
armoires à vêtements

TopMotion

Stepolo





Extendo

Les tablettes coulissantes stylées augmentant l'espace de rangement dans l'armoire

→ 8.04



Lina

Le nouveau support pour ranger vos pantalons sans plis

→ 8.10



Pleno

L'armoire à chaussures contemporaine garante d'une meilleure vue d'ensemble

→ 8.16



Accessoires pour armoires à vêtements

L'accessoire pratique pour une meilleure vue d'ensemble dans l'armoire à vêtements

→ 8.28



TopMotion

Le pied de table électrique réglable en hauteur

→ 8.34



Stepolo

Les escabeaux efficaces pour travailler à la maison

→ 8.38



Rangements pour chaussures

Les accessoires améliorant l'ordre dans l'armoire à chaussures

→ 8.22

UNE ÉLÉGANCE SOBRE DU SALON JUSQU'AU DRESSING

Chacune de vos pièces préférées doit être rangée avec style et minutie. Des systèmes d'organisation élégants assurent un rangement clair dans votre armoire à vêtements ou de séjour.

Chaque chose à sa place !

ESPACE DE VIE/DRESSING COMPARATIF DES SYSTÈMES

	Largeur de l'élément 275 mm	Largeur de l'élément 300 mm	Largeur de l'élément 400 mm	Largeur de l'élément 450 mm	Largeur de l'élément 500 mm	Largeur de l'élément 550 mm	Largeur de l'élément 600 mm	Largeur de l'élément 900 mm	Pour portes coulissantes / meubles ouvertes	Pour habitats sans barrière	
Extendo	●	●	●	●	●	●	●	●	●	●	→ 8.04
Lina							●	●	●	●	→ 8.10
Pleno				●			●			●	→ 8.16
Rangements pour chaussures						●	●	●	●		→ 8.22

TABLETTE COULISSANTE EXTENDO

Les tablettes coulissantes stylées augmentant l'espace de rangement
dans l'armoire



VARIANTES



Extendo, blanc



Extendo, argent



Extendo, anthracite

CARACTÉRISTIQUES DE DÉMARCATIION



- Une solution de rangement stylée pour les espaces de vie et les dressings
- La solution idéale pour le rangement de vêtements, chaussures et accessoires
- Accès direct à la partie avant de la tablette et vue totale de la profondeur lorsque la tablette est sortie
- Exploitation spatiale parfaite de toute la largeur de l'armoire
- Possibilité de faire coulisser les tablettes indépendamment
- Utilisation universelle, dans différentes largeurs jusqu'à 900 mm
- Installation ultérieure facile
- Le fond fermé de la tablette évite que les textiles délicats ne se retrouvent pincés
- Convient pour tout type d'armoire – y compris les portes coulissantes et les meubles sans portes

OPTIONS



Tablette supplémentaire réglable

Les tablettes supplémentaires se posent sur l'étagère Libell avec différents angles – la solution idéale pour le rangement des chaussures.



Rail

Le rail métallique peut être directement posé sur la tablette.



Boîtes en bois

Boîtes en bois de chêne travaillées à la main de différentes tailles pour ranger bijoux et accessoires. Les boîtes peuvent être empilées et déplacées à volonté.

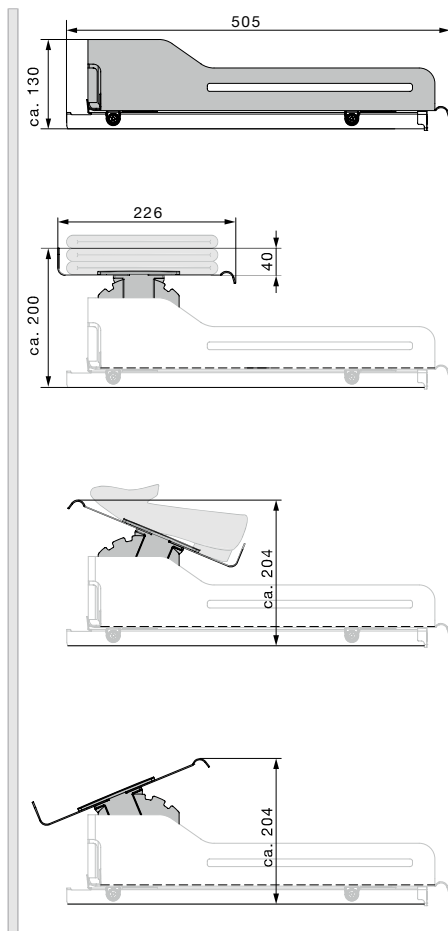
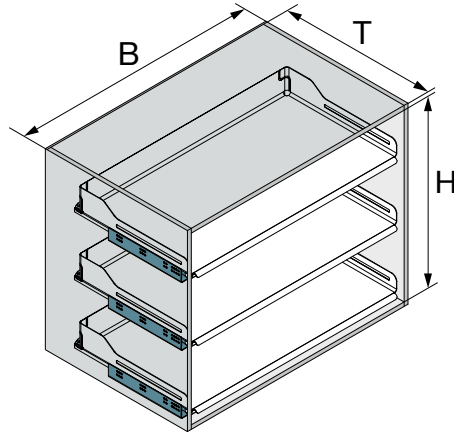


Séparateur

Les équerres de séparation magnétiques permettent de diviser la surface de la tablette de manière flexible. Dans le domaine de l'habitation, les équerres servent par exemple de serre-livres.

ILLUSTRATION TECHNIQUE

B= Largeur intérieure	275/300/400/450/500/ 550/600/900 mm
T= Profondeur intérieure	495 mm



Hauteur de montage sans tablette supplémentaire

**Hauteur de montage avec tablette supplémentaire,
position horizontale**

**Hauteur de montage avec tablette supplémentaire,
position avec angle d'inclinaison**

**Hauteur de montage avec tablette supplémentaire,
position avec angle d'inclinaison**



Tablette complet coulissante Extendo

Jeu complet, y compris coulisses sous tiroirs et rail d'écartement

- S'utilise avec les armoires à tablettes ouvertes, en système coulissant intérieur derrière des extensions frontales, derrière des portes coulissantes ou avec des portes à charnières standard
- Largeurs spéciales possibles sur demande

Jeu composé de:

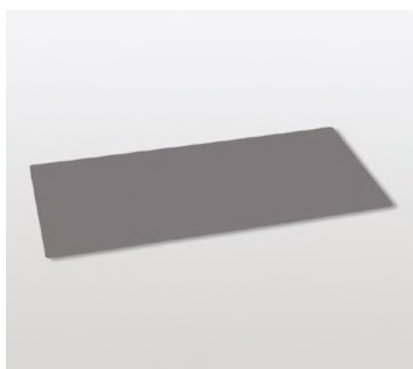
- 1 tablette Extendo
- 1 jeu d'adaptateur pour coulisses sous tiroirs
- 1 jeu d'extension complète Blum Legrabox (Longueur nominale 450 mm)
- 1 rail d'écartement (largeur de 900 avec 2 rails d'écartement incl.)

Capacité de charge: 40 kg

Largeur de l'élément	Surface	Larg.	Prof.	Haut.	N° d'art.
275	blanc argent anthracite	200	495	130	200.1810.xx
300		225	495	130	200.1811.xx
400		325	495	130	200.1812.xx
450		375	495	130	200.1813.xx
500		425	495	130	200.1814.xx
550		475	495	130	200.1815.xx
600		525	495	130	200.1816.xx
900		800	495	130	200.1819.xx

Code couleur .xx: 01 = blanc, 12 = argent, 43 = anthracite

Disponible depuis le stock de peka après accord



Tapis antidérapant magnétique

Pour la tablette coulissante Extendo avec rail d'écartement

- Magnétique
- Le tapis s'enlève facilement pour être nettoyé

blanc perlé = pour étagères blanches

gris noix = pour étagères argents / anthracites

Largeur de l'élément	Surface	Larg.	Prof.	Haut.	N° d'art.
275	blanc perlé gris noix	155	415	0.5	200.0697.xx
300		180	415	0.5	200.0698.xx
400		280	415	0.5	200.1362.xx
450		330	415	0.5	200.1364.xx
500		380	415	0.5	200.1366.xx
550		430	415	0.5	200.1368.xx
600		480	415	0.5	200.1370.xx
900		755	415	0.5	200.1375.xx

Code couleur .xx: 57 = blanc perlé, 56 = gris noix

Disponible depuis le stock de peka après accord



Tablette supplémentaire

Pour la tablette coulissante Extendo avec rail d'écartement

- Magnétique, à poser avec pied magnétique sur la tablette coulissante Extendo
- La surface de pose peut être réglée en trois positions

	Surface	Larg.	Prof.	Haut.	N° d'art.
550	blanc	460	226	160 / 164	200.1448.xx
600	argent	510	226	160 / 164	200.1450.xx
900	anthracite	785	226	160 / 164	200.1456.xx

Code couleur .xx: 01 = blanc, 12 = argent, 43 = anthracite



Séparateur

Séparateur magnétique pour tablettes coulissantes Extendo

- Peut être fixé sur l'étagère (fond ou côté) ou sur le tapis antidérapant

	Surface	Larg.	Prof.	Haut.	N° d'art.
	blanc	90	26 / 3	90	100.0706.51
	gris	90	26 / 3	90	100.0706.52
	anthracite	90	26 / 3	90	100.0706.43

Quantité de commande: 4 pièces ou un multiple par no d'article



Bordure

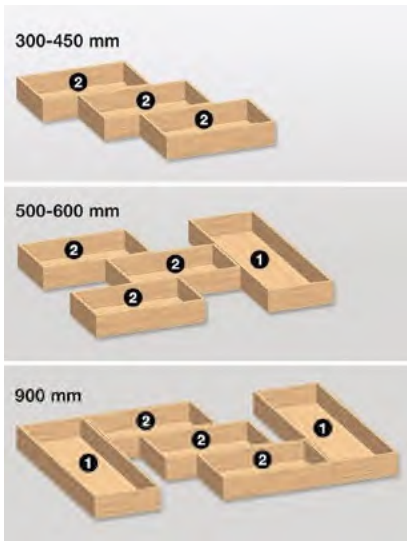
Rail d'étagère magnétique pour tablette coulissante Extendo avec rail d'écartement

- Système de rangement en option

Largeur de l'élément	Surface	Larg.	Prof.	Haut.	N° d'art.
275	blanc argent anthracite	182	7	42	200.1799.xx
300		207	7	42	200.1465.xx
400		282	7	42	200.1469.xx
450		357	7	42	200.1471.xx
500		407	7	42	200.1473.xx
550		457	7	42	200.1475.xx
600		507	7	42	200.1477.xx
900		782	7	42	200.1483.xx

Code couleur .xx: 01 = blanc, 12 = argent, 43 = anthracite

Disponible depuis le stock de peka après accord



Jeux de boîtes en bois « basses » Extendo

Pour tablette coulissante Extendo

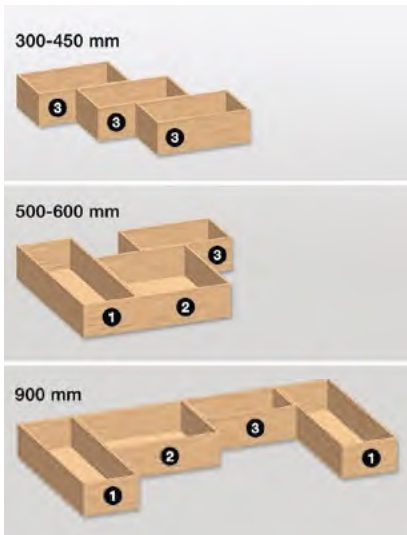
Les jeux comprennent les combinaisons représentées ci-contre avec les types de boîtes suivants:

#1 - Boîte longue, basse (446 x 150 x 50 mm)

#2 - Boîte petite, basse (247 x 148 x 50 mm)

Avec pinces en métal pour connecter les boîtes

Largeur de l'élément	Surface	Larg.	Prof.	Haut.	N° d'art.
300 - 450	chêne clair				200.1677.36
500 - 600	chêne clair				200.1675.36
900	chêne clair				200.1673.36



Jeux de boîtes en bois « hautes » Extendo

Pour tablette coulissante Extendo

Les jeux comprennent les combinaisons représentées ci-contre avec les types de boîtes suivants:

#1 - Boîte longue, haute (446 x 150 x 87 mm)

#2 - Boîte grande, haute (247 x 296 x 87 mm)

#3 - Boîte petite, haute (247 x 148 x 87 mm)

Avec pinces en métal pour connecter les boîtes


Largeur de l'élément	Surface	Larg.	Prof.	Haut.	N° d'art.
300 - 450	chêne clair				200.1678.36
500 - 600	chêne clair				200.1676.36
900	chêne clair				200.1674.36

PORTE-PANTALONS LINA



Le nouveau support pour ranger vos pantalons sans plis



 swiss made

VARIANTES



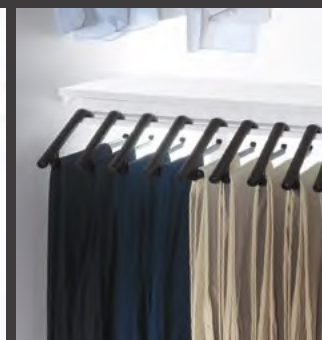
Lina Standard, blanc



Lina Standard, argent

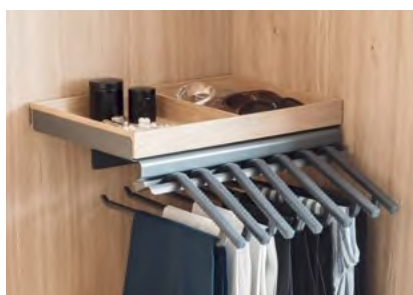


Lina Standard, anthracite



Lina Basic

CARACTÉRISTIQUES DE DÉMARCATIION



- Capacité : jusqu'à 15 pantalons (standard)
- Belle étagère métallique stable au design Libell pour ranger ceintures et accessoires



- Les cintres aux formes intelligentes sont suspendus individuellement sur le bord avant de l'étagère
- Montage aisé à gauche ou à droite de la paroi intérieure de l'armoire (Lina Standard)



- Utilisation optimale de toute la largeur de l'armoire avec Lina Basic
- Montage sous l'étagère (Lina Basic)

OPTIONS



Cintre supplémentaire

Les cintres supplémentaires augmentent la capacité du porte-pantalons. Les cintres peuvent bien sûr aussi être accrochés aux tringles à vêtements usuelles.



Boîtes en bois

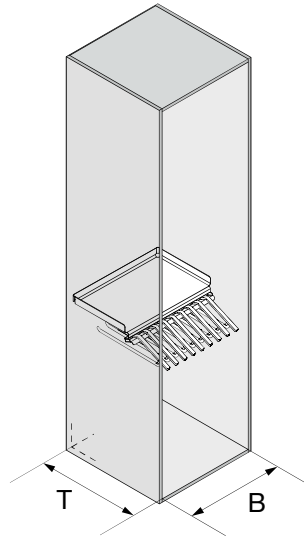
Boîtes en bois de chêne travaillées à la main de différentes tailles pour ranger bijoux et accessoires. Les boîtes peuvent être empilées et déplacées à volonté.

ILLUSTRATION TECHNIQUE

Lina Standard

B= Largeur intérieure ≥ 445 mm

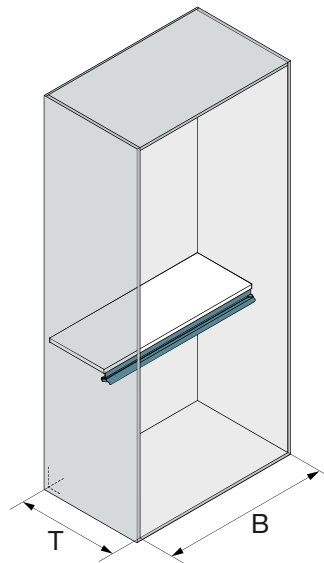
T= Profondeur intérieure ≥ 530 mm

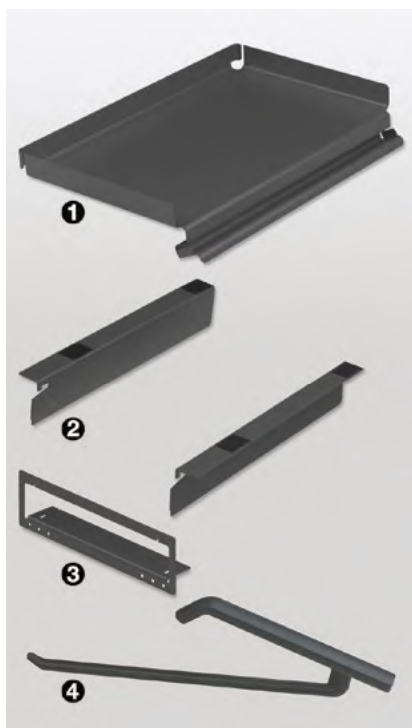


Lina Basic

B= Largeur intérieure $\geq 600/900$ mm

T= Profondeur intérieure ≥ 530 mm





Lina Standard

Système de rangement pour pantalons dans l'armoire à vêtements

- Montage à gauche ou à droite de la paroi latérale

Jeu composé de:

- #1 - 1 étagère
- #2 - 2 supports d'étagère (gauche / droite)
- #3 - 1 plaque murale
- #4 - 9 cintres

Profondeur intérieure: min. 530 mm

Capacité de charge: 15 kg

	Surface	Larg.	Prof.	Haut.	N° d'art.
	blanc	440	516	162	600.0364.01
	argent	440	516	162	600.0364.12
	anthrazit	440	516	162	600.0364.43



Lina Basic

Système de rangement pour les pantalons dans l'armoire à vêtements

- Montage sous l'étagère
- Largeurs spéciales jusqu'à 1 200 mm possibles sur demande

Profondeur intérieure : min. 530 mm

Largeur de l'élément min.	Surface	Larg.	Prof.	Haut.	N° d'art.
600	blanc	560	80	51	600.0366.01
600	anthracite	560	80	51	600.0366.43
900	blanc	860	80	51	600.0367.01
900	anthracite	860	80	51	600.0367.43



Jeu de cintres supplémentaires

A suspendre au porte-pantalons Lina

Jeu de 3 pièces

	Surface	Larg.	Prof.	Haut.	N° d'art.
	gris	17	423	100	600.0365.59



Boîte en bois

Pour étagère Lina Standard

- Séparé en deux compartiments

	Surface	Larg.	Prof.	Haut.	N° d'art.
	chêne clair	437	308	43	600.0377.36

ARMOIRE À CHAUSSURES PLENO



L'armoire à chaussures contemporaine garante d'une meilleure vue d'ensemble



VARIANTES



Étagère Libell, blanc



Étagère Libell, anthracite

CARACTÉRISTIQUES DE DÉMARCATIION



- Rangement clair et ergonomique pour de nombreuses chaussures
- L'étagère à chaussures sort dans son intégralité à l'ouverture de la porte

- Mouvement doux et harmonieux
- Les étagères Libell en métal stables peuvent être suspendues à la hauteur voulue sur le cadre
- Nettoyage facile des étagères grâce aux coins ouverts arrondis

- Montage possible à gauche ou à droite dans des armoires avec des portes à charnières normales
- Coulisse légère sur roulement à billes

OPTIONS



Étagère supplémentaire réglable

Étagère supplémentaire permettent d'exploiter encore mieux l'espace. L'angle de l'étagère supplémentaire peut être fixé en trois niveaux selon les chaussures.



Tapis antidérapant

Le tapis antidérapant magnétique pour étagères Libell empêche que le contenu de l'armoire ne glisse.

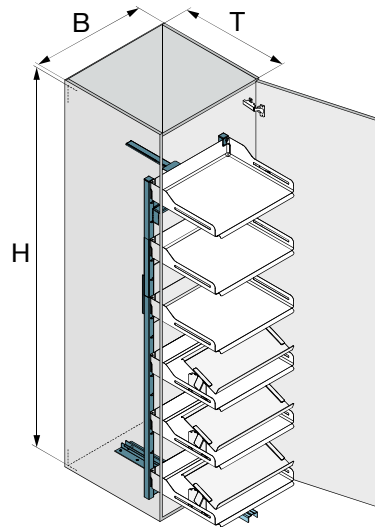


Boîtes en bois

Boîtes en bois de chêne travaillées à la main de différentes tailles pour ranger des accessoires comme des chausse-pieds, des brosses pour nettoyer les chaussures ou des lacets.

ILLUSTRATION TECHNIQUE

B= Largeur de l'élément	600 mm
T= Profondeur intérieure	500 mm
H= Hauteur intérieure	1900 mm





Hochschrank Pleno 1900

Jeu d'armatures complet avec jeu d'étagères suspendues Libell

Jeu composé de:

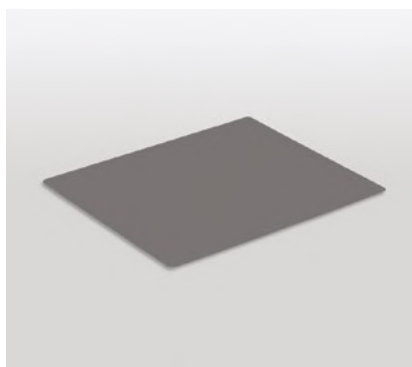
- 1 cadre principal
- 1 rehausse de cadre 1900
- 6 étagères suspendues Libell
- 1 jeu de raccord de porte
- 1 guidage inférieur, avec Softopen
- 1 guidage supérieur

Angle d'ouverture: 110°

Capacité de charge: 100 kg

Profondeur intérieure: min. 500 mm

Largeur de l'élément	Surface	Larg.	Prof.	Haut.	N° d'art.
600	blanc	562 / 568	495	1715	100.0918.01
600	anthracite	562 / 568	495	1715	100.0918.43



Tapis antidérapant magnétique

Pour étagère suspendue Libell de Hochschrank Pleno

- Magnétique
- Le tapis s'enlève facilement pour être nettoyé

blanc perlé = pour étagères blanches

gris noix = pour étagères anthracite

Largeur de l'élément	Surface	Larg.	Prof.	Haut.	N° d'art.
600	blanc perlé	432	364	0.5	100.0815.57
600	gris noix	432	364	0.5	100.0815.56



Tablette supplémentaire

Pour étagère suspendue Libell pour Hochschrank Pleno

- Magnétique, à poser avec pied magnétique sur l'étagère Libell
- La surface de pose peut être réglée en trois positions

Largeur de l'élément	Surface	Larg.	Prof.	Haut.	N° d'art.
600	blanc	459	226	160 / 164	200.1448.01
600	anthracite	459	226	160 / 164	200.1448.43



Jeu de boîtes en bois « basse » Pleno

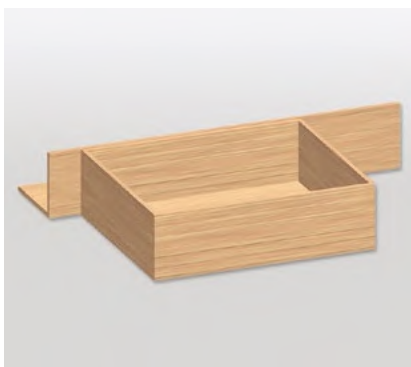
Pour étagère suspendue Libell pour Hochschrank Pleno

Jeu composé de:

1 baguette transversale (473 / 323 x 102 x 87 mm)

2 boîtes petites, basses (247 x 148 x 50 mm)

Largeur de l'élément	Surface	Larg.	Prof.	Haut.	N° d'art.
600	chêne clair			50 / 87	100.0907.36



Jeu de boîtes en bois « haute » Pleno

Pour étagère suspendue Libell pour Hochschrank Pleno

Jeu composé de:

1 baguette transversale (473 x 102 x 87 mm)


1 boîte grande, haute (247 x 296 x 87 mm)

Largeur de l'élément	Surface	Larg.	Prof.	Haut.	N° d'art.
600	chêne clair			87	100.0908.36

RANGEMENTS POUR CHAUSSURES

Les accessoires améliorant l'ordre dans l'armoire à chaussures



 swiss made

VUE D'ENSEMBLE DES PRODUITS



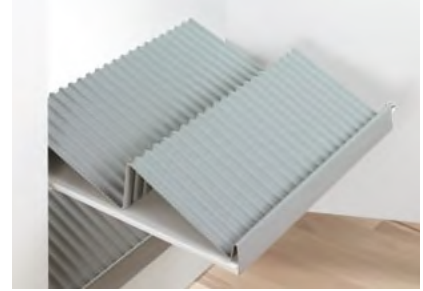
Tablette à chaussures pour Extendo

Tablette supplémentaire améliorant encore l'exploitation de l'espace et se posant facilement sur les étagères Libell. L'angle de la tablette supplémentaire peut être fixé en trois niveaux selon les chaussures.



Kit de rangement pour chaussures

Rangement à chaussures pratique avec fond fermé en plastique retenant la poussière ou l'eau dans le bac.



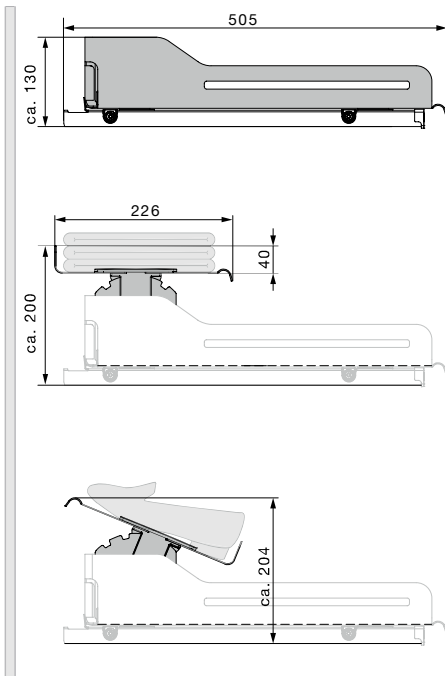
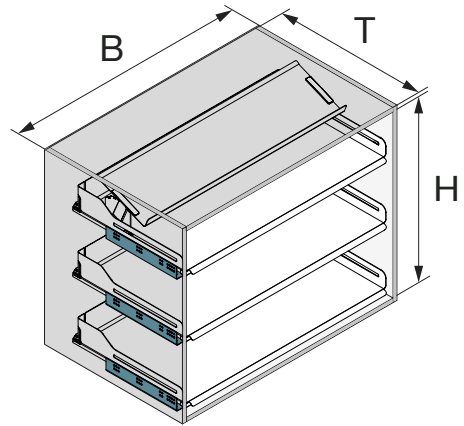
Plaque de rangement à chaussures

Profil en matière synthétique à découper à la largeur souhaitée. Le fond fermé empêche le passage de l'eau et de la poussière – facile et confortable à nettoyer. Pour les rangements à chaussures dans des largeurs d'armoire personnalisées.

ILLUSTRATION TECHNIQUE

Extendo

B= Largeur intérieure	550/600/900 mm
T= Profondeur intérieure	495 mm



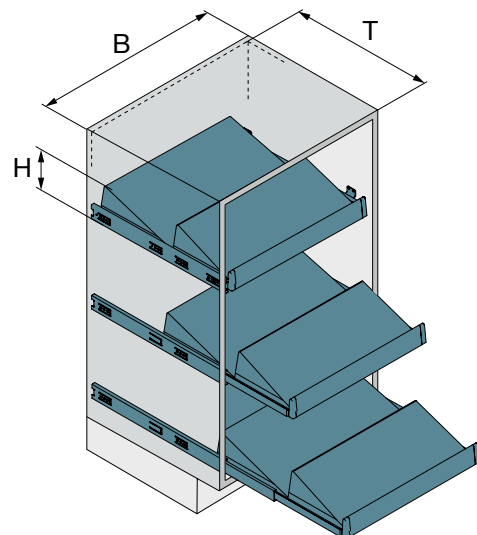
Hauteur de montage sans tablette supplémentaire

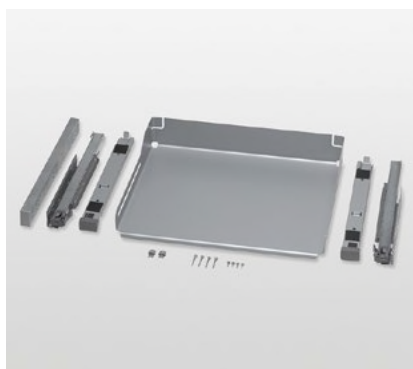
Hauteur de montage avec tablette supplémentaire, position horizontale

Hauteur de montage avec tablette supplémentaire, position avec angle d'inclinaison

Kit de rangement pour chaussures

B= Largeur intérieure	550/600 mm
T= Profondeur intérieure	535 mm
H= Hauteur intérieure	130 mm





Tablette complet coulissante Extendo

Jeu complet, y compris coulisses sous tiroirs et rail d'écartement

- S'utilise avec les armoires à tablettes ouvertes, en système coulissant intérieur derrière des extensions frontales, derrière des portes coulissantes ou avec des portes à charnières standard
- Largeurs spéciales possibles sur demande

Jeu composé de:

- 1 tablette Extendo
- 1 jeu d'adaptateur pour coulisses sous tiroirs
- 1 jeu d'extension complète Blum Legrabox (Longueur nominale 450 mm)
- 1 rail d'écartement (largeur de 900 avec 2 rails d'écartement incl.)

Capacité de charge: 40 kg

Largeur de l'élément	Surface	Larg.	Prof.	Haut.	N° d'art.
550	blanc	475	495	130	200.1815.xx
600	argent	525	495	130	200.1816.xx
900	anthracite	800	495	130	200.1819.xx

Code couleur .xx: 01 = blanc, 12 = argent, 43 = anthracite



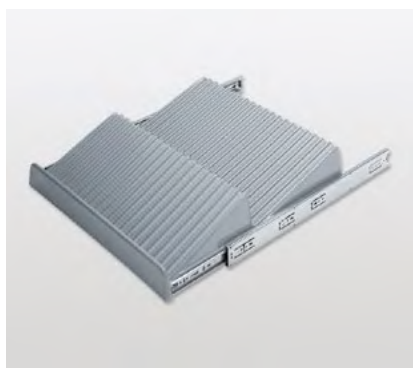
Tablette supplémentaire

Pour la tablette coulissante Extendo avec rail d'écartement

- Magnétique, à poser avec pied magnétique sur la tablette coulissante Extendo
- La surface de pose peut être réglée en trois positions

	Surface	Larg.	Prof.	Haut.	N° d'art.
550	blanc	460	226	160 / 164	200.1448.xx
600	argent	510	226	160 / 164	200.1450.xx
900	anthracite	785	226	160 / 164	200.1456.xx

Code couleur .xx: 01 = blanc, 12 = argent, 43 = anthracite



Kit de rangement pour chaussures

Avec extension complète

Réglable en largeur pour une paroi latérale de 16/19mm avec ou sans étrier d'écartement de 15 mm 200.0319.xx (étrier d'écartement de 26 mm impossible)

Capacité de charge: 25 kg

	Surface	Larg.	Prof.	Haut.	N° d'art.
550	gris	512 - 518	525	130	200.0598.18
600	gris	562 - 568	525	130	200.0627.18



Etrier d'écartement

Pour support d'étagère coulissante avec plaque pour rangement de chaussures

- Convient pour le système de perçage de 32 mm

	Surface	Larg.	Prof.	Haut.	N° d'art.
	argent	15	75	30	200.0319.12



Plaque de rangement à chaussures

Découpe individuelle, montage sur étagère coulissante

Profondeur d'étagère: 515 mm

	Surface	Larg.	Prof.	Haut.	N° d'art.
	gris	1750	525	110	200.0415.18

ACCESSOIRES POUR ARMOIRES À VÊTEMENTS

—
L'accessoire pratique pour une meilleure vue d'ensemble dans
l'armoire à vêtements



VUE D'ENSEMBLE DES PRODUITS



Porte-pantalons

Porte-pantalons coulissant ou pivotant, pouvant être monté au choix à gauche ou à droite sur la paroi intérieure de l'armoire.



Porte-cravates et ceintures

Divers porte-cravates et porte-ceintures pratiques en fil de fer aident à maintenir l'ordre



Panier à linge

Panier haut de gamme en fil de fer à la finition soignée se fixant sur la porte basculante



Rangée de crochets Libell

Cette rangée sobre de 6 crochets peut être utilisée partout en toute simplicité



Extension universelle Pesolo

Étagère universelle avec 2 bacs en matière synthétique et 10 crochets – utilisable selon les besoins comme porte-cravates extensible ou extension pour petits ustensiles de cuisine dans la salle de bains.



Garde-robe Sesam

Les chapeaux, écharpes et produits de nettoyage des chaussures sont rangés efficacement dans l'étagère suspendue latérale de l'armoire.

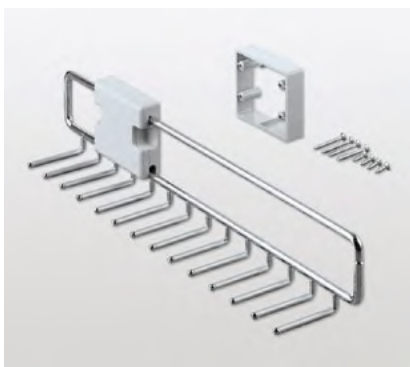


Porte-pantalons

Accessoire pour armoires à vêtements

- Pour 10 pantalons
- Montage à droite ou à gauche
- Avec étriers pivotants et antidérapants

	Oberfläche	Breite	Tiefe	Höhe	Art.-Nr.
	verchromt	465	505	100	600.0097.05



Porte-cravates

Accessoire pour armoires à vêtements

- Pour 14 cravates
- Montage à droite ou à gauche
- Avec étrier d'écartement et accessoires de montage

Largeur totale incl. étrier d'écartement = 96 mm

	Surface	Larg.	Prof.	Haut.	N° d'art.
	chromé	74	455	87	600.0179.05



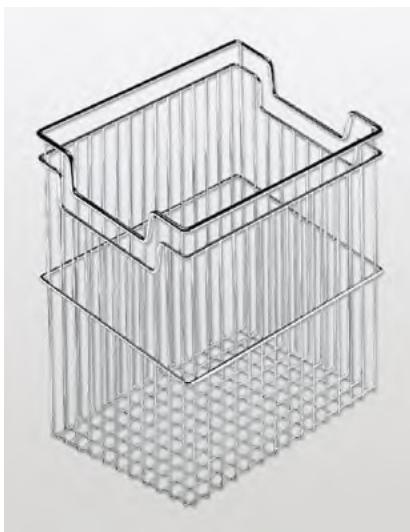
Porte-cravates et porte-ceintures

Accessoire pour armoires à vêtements

- Pour 9 cravates et 5 ceintures
- Montage à droite ou à gauche
- Avec étrier d'écartement et accessoires de montage

Largeur totale incl. étrier d'écartement = 96 mm

	Surface	Larg.	Prof.	Haut.	N° d'art.
	chromé	74	455	118	600.0180.05



Panier à linge basculant Excellent

A fixer sur la façade basculante

- Avec poignée rabattable et inclinaison vers l'arrière

Pour le panier à linge un rail de fixation 600.0140.xx est nécessaire

	Surface	Larg.	Prof.	Haut.	N° d'art.
	chromé	237	260	420 / 365	600.0143.05
	chromé	387	260	420 / 365	600.0144.05

Disponible depuis le stock de peka après accord



Rail de fixation

Pour panier à linge basculant Excellent

Fixation sur la façade basculante

	Surface	Larg.	Prof.	Haut.	N° d'art.
	chromé	214			600.0140.05

Disponible depuis le stock de peka après accord



Rangée de crochets Libell

Pour montage mural

- Avec 6 crochets fix

	Surface	Larg.	Prof.	Haut.	N° d'art.
	blanc	44	360	54	600.0361.01
	argent	44	360	54	600.0361.12
	anthracite	44	360	54	600.0361.43

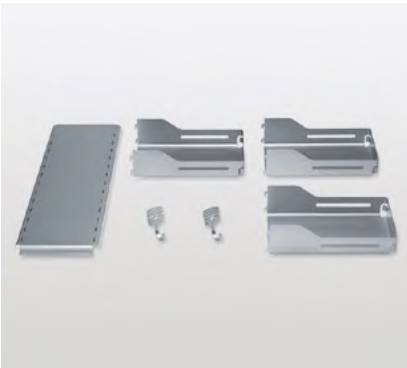


Pesolo

Extension simple universelle

- Montage possible à droite ou à gauche
- 2 bacs, 10 crochets et 2 étriers d'écartement (15 mm) inclus

	Surface	Larg.	Prof.	Haut.	N° d'art.
	argent	180	465	115	600.0354.00
	anthracite	180	465	115	600.0354.43



Garde-robe Sesam

Système d'étagère multi-usage

- Peut être monté à droite ou à gauche de la paroi latérale
- Eléments suspendus réglables en hauteur

Jeu composé de:

- 1 Système de suspension
- 3 Etagères suspendues
- 2 Crochets de suspension

	Surface	Larg.	Prof.	Haut.	N° d'art.
	blanc	351	230	752	600.0368.01
	argent	351	230	752	600.0368.12
	anthracite	351	230	752	600.0368.43



Crochet supplémentaire

A suspendre à l'étagère suspendue Libell Sesam

	Surface	Larg.	Prof.	Haut.	N° d'art.
	blanc	50	48	88	600.0359.01
	argent	50	48	88	600.0359.12
	anthracite	50	48	88	600.0359.43

PIED DE TABLE TOP MOTION

—
Le pied de table électrique réglable en hauteur



VARIANTES



TMQ70

CARACTÉRISTIQUES DE DÉMARCATIION



- La solution idéale pour travailler dans un atelier, un bureau ou la cuisine sans s'abîmer le dos
- Moteurs cachés dans les colonnes télescopiques compactes
- Réglable pour différentes longueurs de la table (1200–1600 ou 1600–2000 mm)
- Réglage en hauteur électrique sans gradations pour le travail debout ou assis
- Montage central permettant ainsi une utilisation comme table de réunion ou de cuisine
- L'absence d'une traverse centrale garantit une totale liberté des genoux



Système de colonnes TM Q70

Pied de table symétrique réglable en hauteur avec colonne carrée

- Jeu comprenant le pied complet avec commande moteur, manette «haut/bas» et matériel de montage
- Avec pied cantilever «Elegance»

Force: 1000 N

Vitesse de déplacement: 50 mm/sec.

Colonne: 70x70 mm

Profondeur de la base: 760 mm

Profondeur du support: 520 mm

5 largeurs réglables par ferrure, réglage par paliers de 10 cm

Type	Surface	Larg.	Prof.	Haut.	N° d'art.
TM Q70/3	métal argenté	1500 - 1900	760	625 - 1275	700.0304.02
TM Q70/3	métal argenté	1100 - 1500	760	625 - 1275	700.0303.02



Passé-câbles

En option pour les systèmes de colonnes TM Q70

- Avec protection des câbles et décharge de traction

	Surface	Larg.	Prof.	Haut.	N° d'art.
	noir	720	150	82	700.0314.15



Support d'ordinateur

En option pour les systèmes de colonnes TM Q70

- Avec sangle de serrage pour la fixation de l'ordinateur

Surface de pose: 115 x 350 mm

Hauteur: 482 mm


	Surface	Larg.	Prof.	Haut.	N° d'art.
	métal argenté	148	350	485	700.0315.02

ESCABEAU STEPOLO

—

Les escabeaux efficaces pour travailler à la maison



 swiss storage design

VARIANTES



1 gradin



2 gradins

CARACTÉRISTIQUES DE DÉMARCATIION



- Escabeau pratique offrant davantage de sécurité dans le foyer
- Design solide et élégant en aluminium éloxé
- Facilement repliable
- Au choix avec une ou deux marches
- Avec support mural (Stepolo 2)
- Facile à ranger sans prendre de place sous un angle de meuble ou une étagère grâce au support fourni (Stepolo 1)



Stepolo 1

Escabeau à un gradin avec support

- Peut être installé sous l'étagère

Hauteur du gradin: 240 mm

Capacité de charge: 150 kg

	Surface	Larg.	Prof.	Haut.	N° d'art.
	Alu	418	37	490	600.0339.20



Stepolo 2

Escabeau à deux gradins avec support mural

Hauteur du 1^{er} gradin: 249 mm

Hauteur du 2^e gradin: 498 mm

Capacité de charge: 150 kg

	Surface	Larg.	Prof.	Haut.	N° d'art.
	Alu	418	37	768	600.0340.20



CHEZ NOUS
L'INNOVATION EST
UNE TRADITION



Votre joie de vivre dans votre maison est notre passion.

Tout tourne autour de votre joie de vivre dans votre maison. Pratique, esthétique et à la finition parfaite : la passion de peka est de contribuer à ce plaisir par des équipements intérieurs d'exception. Depuis plus de cinquante ans, peka développe et produit des systèmes coulissants, des ferrures et des aménagements intérieurs complets pour l'industrie de la cuisine et du meuble. Nos produits sont le résultat de véritables besoins car nous voulons précisément savoir de la bouche de nos clients ce qui simplifie et améliore leur vie. Il est donc plus qu'évident que nos produits se distinguent par leur convivialité, leur extrême qualité et leur design ergonomique.

C'est son entêtement à développer des solutions spatiales intelligentes sans compromis en termes de qualité et de fonctionnalité qui a propulsé peka aux premières places mondiales. C'est la raison pour laquelle nous faisons aujourd'hui partie des leaders mondiaux dans le domaine des systèmes coulissants pour armoires hautes, des solutions d'angle coulissantes et des systèmes de tri des déchets écologiques. Cette force d'innovation est attestée par de nombreux brevets internationaux.

Depuis trois générations.

C'était l'année 1964. C'est cette année-là qu'Ernst Weber a fondé la petite entreprise peka à Mosen en Suisse. L'entreprise était spécialisée dans la fabrication de coulisses de tiroirs. Il a ainsi posé la pierre angulaire de la société actuelle peka-metall AG.

Son fils Peter et sa femme Marlis sont entrés très tôt dans l'entreprise. Son gendre Osi Merz a suivi peu après.

Les frères et sœurs Beni Weber et Sandra Weber Blättler sont également dans l'entreprise depuis environ 10 ans. Ils dirigent la société ensemble depuis janvier 2015.

La société emploie environ 130 collaborateurs à Mosen, sur les berges du lac de Hallwil, pas très loin de Lucerne.



La passion de l'habitat commence avec une simple tôle.

Le secret de notre succès ? C'est probablement le fait de trouver une solution intelligente aux problèmes de tous les jours. Cela semble facile mais demande surtout de l'entêtement et de l'amour du détail. Nous nous mettons à la place de nos utilisateurs et nous penchons sur les aspects critiques qui les dérangent au quotidien, comme par exemple l'avalanche de balais, systèmes de ramassage de la poussière et planches à repasser qui menace de déferler lorsqu'on ouvre une armoire pour produits de nettoyage. Ou les paniers métalliques dans l'armoire de cuisine avec ses petites ouvertures par lesquelles de petits objets tombent en permanence. Nos produits sont la réponse à de véritables besoins car nous voulons précisément savoir de la bouche de nos clients ce qui simplifie et améliore leur vie. Il est donc plus qu'évident que nos produits se distinguent par leur convivialité, leur extrême qualité et leur design ergonomique. La force d'innovation de peka est également attestée par de nombreux brevets internationaux.

 peka – Des innovations intelligentes en qualité suisse depuis 1964.



PASSION ET COMPÉTENCE CLÉ

Vous recherchez des produits en métal haut de gamme. peka les fabrique. Nous développons et produisons des mécanismes pour des mouvements complexes dans les armoires, avec des tablettes, étagères, systèmes coulissants et bien d'autres. Nos solutions d'espace de rangement pour meubles de cuisines et de salles de vie se distinguent par leur design convivial. C'est par ailleurs non seulement notre avis et celui de nos clients mais aussi celui d'experts indépendants. C'est la raison pour laquelle de nombreux produits de peka ont plusieurs fois été primés.

peka se charge de toutes les étapes du processus. Du feuillard d'acier au produit emballé prêt à être expédié : nous donnons forme à des matériaux d'une grande diversité dans des dimensions très variées sur les installations extrêmement efficaces de notre ligne de fabrication et les combinons en des produits enthousiasmant les clients de tous les âges dans toutes les situations de vie. Ce sont en effet ces produits qui améliorent significativement le confort à la maison ou dans la cuisine.

UNE INFRASTRUCTURE DE POINTE POUR UNE POSITION DE POINTE

Une position de pointe sur le marché demande une infrastructure de pointe. Nous fabriquons nos produits sur des presses d'assemblage ultérieur avec et sans entraînement asservi, des installations de soudure laser et par décharge de condensateur, des presses de chanfreinage à la pointe de la modernité et une installation de revêtement par pulvérisation extrêmement efficace.

L'infrastructure est une chose, et des professionnels compétents axés sur les clients en sont une autre. Nos longues années d'expérience dans le traitement des tôles et plus spécialement dans les systèmes de guidage et les ferrures font de peka un partenaire industriel fiable à vos côtés. Avec vous, nous réalisons aussi des séries individuelles répondant aux désirs du client, de l'ingénierie au montage.

Partenaire de la « Virtuelle Fabrik »

peka est l'un des 23 partenaires de l'usine virtuelle « Virtuelle Fabrik ». C'est un réseau de partenaires industriels pour l'innovation, le développement et la fabrication en mécatronique. Au sein de cette usine virtuelle, nous bénéficions de solutions globales accélérant votre innovation pour les produits : vous accédez ici à un concentré de conseil, de recherche, de design, d'ingénierie, de fabrication mécanique et de montage.

Découvrez plus d'informations sur la « Virtuelle Fabrik » : <http://www.virtuellefabrik.ch/Mehr-über-die-vf>



INGÉNIERIE ET FABRICATION DE VOS PRODUITS MÉTALLIQUES

Vous cherchez un partenaire pour vos produits métalliques ? Il est fort possible que nous soyons le partenaire que vous recherchez pour réaliser des séries de taille moyenne à grosse répondant aux désirs de vos clients. peka a des dizaines d'années d'expérience dans le traitement des tôles, particulièrement pour les systèmes de guidage et les ferrures. Cette expérience repose depuis toujours sur une étroite collaboration avec nos clients. Tous les produits sont le résultat d'une communication intense et personnelle avec les utilisateurs. Nous aimerions que vous nous disiez précisément ce que votre produit doit être en mesure de réaliser. Nous pourrions alors être véritablement votre partenaire industriel fabriquant ce produit.

Puisez dans notre mine de connaissances et profitez de la fabrication moderne de peka. Que ce soit pour une procédure donnée ou une production complète : nous sommes à vos côtés, de l'ingénierie au montage de groupes de construction afin de développer et de produire le produit que vous désirez.





DÉCOUVRIR PEKA : EN DIRECT ET SUR INTERNET

Vous trouverez toute notre gamme de produits sur le site www.peka-system.ch. Vous y découvrirez non seulement des nouveautés et tous les produits actuels mais accéderez aussi facilement d'un simple clic de souris aux brochures, documentations techniques, plans CAO et instructions de montage.



Membre de l'association des plus grands fabricants
Peka est membre de l'Association de Fabricants Suisses de Serrures et de Ferrures qui regroupe les plus grands fabricants de ferrures, serrures et cylindres de Suisse.



Membre de l'association des spécialistes de la cuisine

peka est membre de l'association sectorielle suisse des spécialistes de la cuisine « küche schweiz ».

LA QUALITÉ COMPTE POUR NOUS



Un produit est garant de plaisir, de sa commande jusqu'à son âge avancé. C'est ce qui fait pour nous un produit de qualité méritant votre attention. Nous plaçons donc la barre très haut : nous définissons chaque étape requise pour concevoir un excellent produit en étroite collaboration avec des instituts de test externes – du montage aux manipulations en passant par l'utilisation.

Nos tests de stress par des dispositifs correspondants avec des mouvements et des sollicitations en cycle permanent sont conçus pour que vous ne soyez jamais stressé par ces produits.



Depuis 1994, nous travaillons dans le respect des directives d'assurance qualité en vigueur à l'échelle internationale EN ISO 9001 pour le développement, la production et l'administration.



Les produits peka sont toujours distingués par des jurys renommés dans le domaine du design et des meubles. Ce sceau de qualité prouve encore l'exceptionnelle convivialité et l'excellente qualité du design de nos produits.



Spécialisée dans les renseignements économiques, la société Dun & Bradstreet (Schweiz) AG a décerné à peka-metall AG en 2016 un certificat de notation à l'indicateur de risque de 1, le risque de défaillance minimal.

Apprenez-en davantage sur cette notation : www.top-rating.ch



CONDITIONS GÉNÉRALES DE VENTE ET DE LIVRAISON DE PEKA-METALL AG

Commandes

Toutes les commandes sont contraignantes et l'acheteur accepte tous les points des présentes conditions de vente et de livraison.

Nos confirmations de commande doivent être étudiées de près et les erreurs doivent nous être immédiatement communiquées. Lorsque les produits ne sont plus fabriqués, nous pouvons proposer un produit de remplacement ou renoncer à une livraison.

Dimensions

Les dimensions indiquées sont dans l'ordre largeur x profondeur x hauteur.

Les modifications des constructions et dimensions demeurent réservées. Nous n'assumons aucune responsabilité pour les erreurs de dimension ou d'impression des documents de vente. Les photos des documents de vente peuvent diverger du contenu du jeu ou de l'article.

Fabrication spéciale

Pour les fabrications spéciales, nous nous réservons le droit d'imposer une livraison minimale ou supplémentaire pouvant atteindre 10 % du nombre d'objets commandés.

Les outils et les installations nécessaires à l'exécution d'une commande restent notre propriété exclusive même s'ils ont été facturés partiellement ou entièrement au client.

Prix

Nos livraisons sont facturées conformément aux prix de la dernière liste de prix en vigueur ou aux offres, sous réserve de modifications de prix. Il s'agit de prix nets en francs suisses (CHF) ou en euros (EUR) sur accord.

Demandes de prix

Pour les grosses quantités, les fabrications spéciales et les marchandises que nous n'avons pas en stock, nous fournissons bien volontiers une offre adaptée par écrit. Les prix figurant dans l'offre ne sont contraignants que pour la commande de la quantité indiquée. Les prix contenus dans l'offre sont valables trente jours.

Disponibilité

peka accorde une grande importance à la gestion minutieuse de ses informations de disponibilité afin d'indiquer des informations aussi correctes que possible. Des retards de livraison sont cependant possibles notamment en cas de problèmes de production ou de livraison. Toutes les informations relatives aux délais de livraison sont donc fournies sans garantie et peuvent être modifiées à tout moment sans préavis.

Supplément pour petites quantités

Si le montant de la commande est inférieur à CHF 50.– nets, un supplément pour petites quantités de CHF 15.– est facturé en sus.

Livraison

La livraison est effectuée depuis l'usine de Mosen (FCA Incoterms 2010), sur facture et aux risques et périls du client passant la commande.

Délais de livraison

Les délais de livraison sont respectés dans la mesure du possible. Cependant, un retard imprévisible de la livraison ne donne pas le droit au client d'annuler la commande.

Conditions de paiement

Nos factures sont payables sous trente jours en net en francs suisses (CHF) ou en euros (EUR) après accord.

Retard de paiement

Si un client ne satisfait pas à ses obligations de paiement, que ce soit partiellement ou totalement, tous les montants en souffrance que le client doit à peka seront immédiatement dus.

À partir du 3^e rappel, peka peut prélever une taxe de dérangement et se réserve le droit de ne plus livrer à l'avenir la marchandise que sur paiement anticipé. Par ailleurs, peka se réserve le droit de céder la créance à un bureau d'encaissement.

Droits protégés

Nous attirons expressément l'attention de nos clients sur le fait que des droits de propriété ont été octroyés ou demandés pour une grande partie de nos produits (brevets, protection des modèles, etc.).

Réclamations

Les envois doivent être contrôlés immédiatement après leur réception. Les réclamations ne peuvent être acceptées que dans les huit jours suivant la réception de la marchandise.

Garantie / garantie légale

Le délai de garantie de deux ans suivant la date de livraison est toujours valable pour les marchandises présentant des vices matériels ou des défauts de construction cachés. Selon les possibilités, la garantie est assurée sous forme d'une réparation ou d'un remplacement. Nous rejetons tout autre recours en dommages-intérêts.

Le client passant commande doit immédiatement annoncer à peka un défaut de ce genre.

La garantie ne s'applique qu'en l'absence de motifs d'exclusion comme l'usure normale, des dommages causés par une manipulation erronée, une erreur de montage, des interventions et manipulations ainsi que des circonstances externes comme des dommages causés par les éléments, des chutes ou des coups, etc.

Pièces de rechange

Les pièces de rechange ou tout remplacement équivalent sont en règle générale livrables pendant cinq ans.

Droit de retour

L'acheteur peut retourner le produit complet, en parfait état et dans son état d'emballage d'origine dans les trente jours suivant la réception de la marchandise. Les coûts du retour sont toujours à la charge de l'acheteur. Les produits retournés plus de trente jours après leur réception ne peuvent être acceptés et remboursés que sur accord préalable. Les fabrications spéciales et les marchandises qui ne font pas partie de notre assortiment en stock ne peuvent pas être reprises. Nous nous réservons le droit de réduire de manière correspondante le montant du crédit pour couvrir les désagréments occasionnés et la remise en état.

Protection des données

Nous nous engageons à ne pas divulguer vos données personnelles à des tiers. Toutes les données personnelles sont bien sûr traitées confidentiellement. Les données requises pour le traitement des transactions commerciales sont enregistrées.

Droit applicable

Ce sont les dispositions du droit suisse qui s'appliquent.

For

CH-6285 Hitzkirch, Suisse

peka
Luzernerstrasse 20
6295 Mosen
Switzerland

T +41 41 919 94 00
F +41 41 919 94 10
peka@peka-system.ch
www.peka-system.ch

WWW.PEKA-SYSTEM.CH