

ICS-Europrofil | Doppelzylinder DZ SYMO



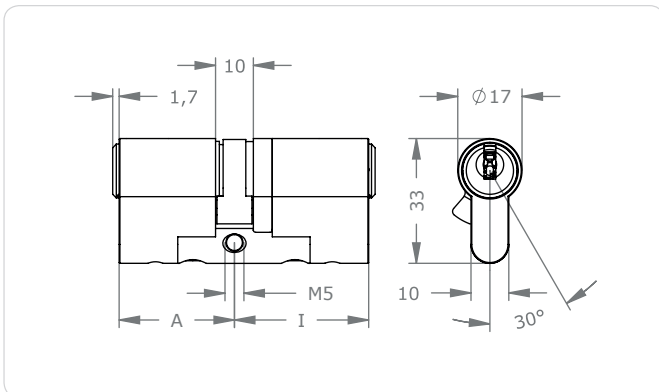
Normen & Richtlinien



Produktbeschreibung

Der ICS-Europrofil-Doppelzylinder in Modul-Bauweise (SYMO) eignet sich für den Einsatz in Außen- und Innentüren. Der Zylinder kann beidseitig gesperrt werden.

Einsatzbeispiele sind Haus-, Büro-, Verbindungs-, Wohnungseingangs-, Rohrrahmen- und Sicherheitstüren.



Montage-Tipp

Achten Sie beim Einbau auf einen Überstand von max. 3 mm!

Anwendungsbeispiele



Rohrrahmentür

Der Zylinder eignet sich für den Einbau in Rohrrahmentüren und Fluchtabschnittstüren sowie bei Bürohauseingängen.



Vollblatztür

Der Zylinder eignet sich für den Einbau in Vollblatztüren, in Büro- und Hauseingangstüren sowie Büroinnentüren.



Beidseitig schließbarer Zylinder

Mit dieser Option kann der Zylinder auch dann gesperrt werden, wenn an der gegenüberliegenden Seite ein Schlüssel steckt.

Technische Information

Zylinderlängen außen A in mm	27 31 36 41 +5 ...
Zylinderlängen innen B in mm	27 31 36 41 +5 ...
Oberflächen	NI – Nickel MS – Messing NP – Nickel stirnseitig poliert NPV – Nickel voll poliert MP – Messing stirnseitig poliert lackiert MPV – Messing voll poliert lackiert ML – Messing lackiert CR – Chrom CP – Chrom stirnseitig poliert CPV – Chrom voll poliert PS – patiniert schwarz PB – patiniert braun
Optionen Sicherheitsmerkmale	AS-A – Anti-Snap-SYMO außen FZG – Freilauffunktion für Getriebebeschlösser KZS – erhöhter Ziehenschutz/Bohrerschutz SKG2 – zertifizierter Schließzylinder SKG 2* SKG3 – zertifizierter Schließzylinder SKG 3* VDS – zertifizierter Schließzylinder VdS
Optionen Technische Einbausituation	BIF – Doppelschließnase Biffar® BLIND – Blindzylinder KS – Kontaktstift SEW – Seewasserausführung SSW – Staub- und Witterungsschutz ZR10 – Zahnritzel ZR10 ZR18 – Zahnritzel ZR18 ZVS – zurückversetzter Steg
Optionen Nutzungsmerkmale	BSZ – beidseitig schließbarer Zylinder NS – Verschleißfestigkeit TXT – kundenspezifische Nummeration VAR – Umsperrfunktion VARIO
Sicherheitsmerkmale	Schließberechtigungsabfrage auf 5 Bahnen 13 gefederte Sperrelemente widerstandsfähiges Längsprofil speziell geformte Sperrstifte als Abtastschutz, Schlagschlüsselschutz und Pickingschutz gehärtete HSS-Stahlstifte im Zylinderkern als Aufbohrschutz gehärtete Stahlkugel und 1. Zuhaltung aus gehärtetem Stahl als Aufbohrschutz
Normen & Richtlinien	EN 1303:2008 16-1-C62 EN 1634: 90 Minuten ÖNORM B5351: WZ6-BZ DIN 18252: BZ 82 EN1627 Option VdS BZ(+) Option VdS*** Option SKG** Option SKG***
Technische Einbausituation	für Einsteckschlösser nach DIN, ÖNORM und Aufschraub-schlösser, die für den Einbau von Schließzylindern im Europrofil geeignet sind Schließnasenbreite 9,3 mm
Lieferumfang	Schließzylinder mit Befestigungsschraube M5

Ausführungen

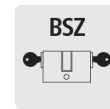


Zylinderlänge



Oberfläche

Wichtige Optionen



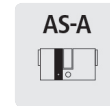
BSZ

beidseitig schließbarer Zylinder



VdS

geprüft nach VdS-Richtlinie



AS-A

Anti-Snap außen



SKG

geprüft nach SKG-Richtlinie

Bestellen

Produktcode	ICS DZ [Zylinderlänge außen A/Zylinderlänge innen B] [Oberfläche] [Option] SYMO
Beispiel	ICS-Doppelzylinder im Europrofil in Modulbauweise SYMO, außen 31 mm, innen 36 mm, Oberfläche vernickelt, mit Option BSZ beidseitig sperrbar: ICS DZ 31/36 NI BSZ SYMO