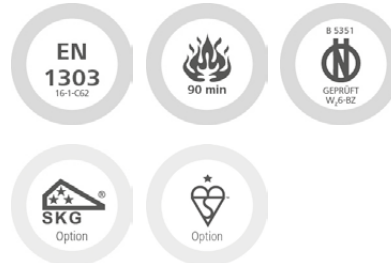


# MCS-Europrofil | Doppelzylinder DZ SYMO



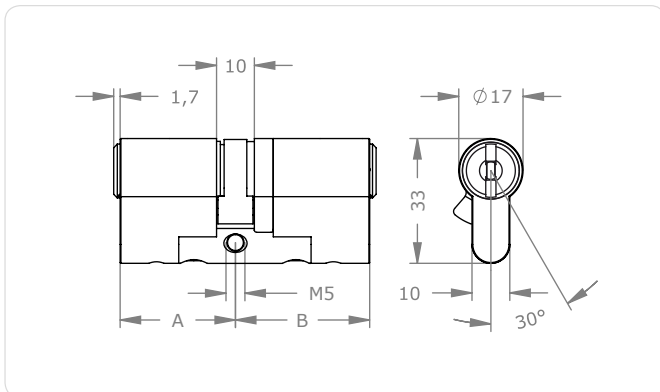
### Normen & Richtlinien



### Produktbeschreibung

Der MCS-Europrofil-Doppelzylinder in Modulbauweise (SYMO) eignet sich für den Einsatz in Außen- und Innentüren. Der Zylinder kann beidseitig gesperrt werden.

Einsatzbeispiele sind Haus-, Büro-, Verbindungs-, Wohnungseingangs-, Rohrrahmen- und Sicherheitstüren.



### Montage-Tipp

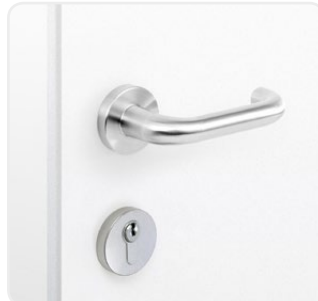
Achten Sie beim Einbau auf einen Überstand von max. 3 mm!

## Anwendungsbeispiele



### Rohrrahmentür

Der Zylinder eignet sich für den Einbau in Rohrrahmentüren und Fluchtabschnittstüren sowie bei Bürohauseingängen.



### Vollblatttür

Der Zylinder eignet sich für den Einbau in Vollblatttüren, in Büro- und Hauseingangstüren sowie Büroinnentüren.



### Beidseitig schließbarer Zylinder

Mit dieser Option kann der Zylinder auch dann gesperrt werden, wenn an der gegenüberliegenden Seite ein Schlüssel steckt.

## Technische Information

Zylinderlängen außen A in mm	31   36   41   46   +5 ...
Zylinderlängen innen B in mm	31   36   41   46   +5 ...
Oberflächen	NI – Nickel   MS – Messing   NP – Nickel stirnseitig poliert   NPV – Nickel voll poliert   MP – Messing stirnseitig poliert lackiert   MPV – Messing voll poliert lackiert   ML – Messing lackiert   CR – Chrom   CP – Chrom stirnseitig poliert   CPV – Chrom voll poliert   PS – patiniert schwarz   PB – patiniert braun
Optionen Sicherheitsmerkmale	AS-A – Anti-Snap außen   KZS – erhöhter Ziehschutz/Bohrschutz   SKG – zertifizierter Schließzylinder SKG 3*   GEFE - Gefahrenschlüssel-einrichtung   PA - Partnerzylinder   USH - Unterschiedliche Sperr-Hierarchie
Optionen Technische Einbausituation	BIF – Doppelschließnase Biffar®   BLIND – Blindzylinder   SEW – Seewasserausführung   ZR10 – Zahnritzel ZR10   ZR18 – Zahnritzel ZR18   ZVS – zurückversetzter Steg   SSW - Staub und Witterungsschutz   STEN - Sternnase
Optionen Nutzungsmerkmale	BSZ – beidseitig schließbarer Zylinder
Sicherheitsmerkmale	Schließberechtigungsabfrage durch 8 frei drehbare, manipulationssichere, magnetische Sperrelemente (Rotore)   7 zusätzlich federfreie mechanische horizontale Sperrelemente   unterschiedliche Sicherheitselemente aus Hartmetall und gehärteten Stahl gegen Aufbohren und Ziehen   zähfeste Nirosta-Verbindungsachse gegen Abdrehen und Abreißen   höchste Einstufung Verschlussicherheit, Angriffswiderstand und Korrosionsbeständigkeit
Normen & Richtlinien	EN 1303:2015 16-1-C6D   ÖNORM B5351: WZ6-BZ6-BZ   EN1627   Option SKG***   Option BSI*
Technische Einbausituation	für Einsteckschlösser nach DIN, ÖNORM und Aufschraub-schlösser, die für den Einbau von Schließzylindern im Europrofil geeignet sind   Schließnasenbreite 9,3 mm
Lieferumfang	Schließzylinder mit Befestigungsschraube M5

## Ausführungen

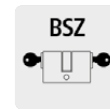


Zylinderlänge



Oberfläche

## Wichtige Optionen



**BSZ**

beidseitig schließbarer Zylinder



**AS-A**

Anti-Snap außen



**SKG**

geprüft nach SKG-Richtlinie

## Bestellen

Produktcode	MCS DZ [Zylinderlänge außen A/Zylinderlänge innen B] [Oberfläche] [Option] SYMO
Beispiel	MCS-Doppelzylinder im Europrofil in Modulbauweise SYMO, außen 36 mm, innen 31 mm, Oberfläche vernickelt, mit Option BSZ beidseitig sperrbar: MCS DZ 31/36 NI BSZ SYMO