

Abbildung im System EPS



## Modulsysteme mit Anti-Snap

Die Anti-Snap Option von EVVA macht jede Eingangstür unüberwindbar. Selbst Profis scheitern an dieser Einheit aus gehärtetem Stahl. Die Funktionsweise ist einfach und dabei hocheffektiv: An einer definierten Stelle bricht der Zylinder bei einem Abreißversuch ab. Der Angriff wird registriert, wodurch der Rest des Zylinders blockiert und unbeweglich wird. Ohne einer lärmenden Fräsmaschine gibt es jetzt kein Weiterkommen mehr. Anti-Snap von EVVA - für optimalen Schutz an der Eingangstür. Verfügbar als Knauf- und Doppelzylinder.

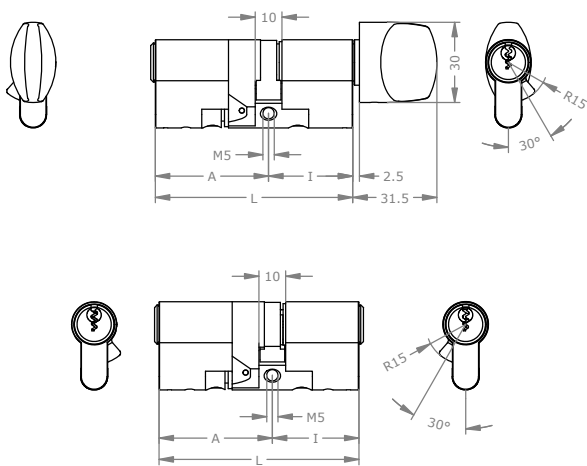
- › Modulare Bauweise (SYMO)
- › Einbau ohne Tauschen des Beschlags oder Fräsen an der Tür möglich
- › Anti-Snap Einheit aus speziell gehärtetem Stahl

## Bestellen

Produktcode	DZ.AS. Zylinderlänge außen A ab 41/Zylinderlänge innen I ab 31 KZ.AS. Zylinderlänge außen A ab 41/Zylinderlänge innen K ab 31
-------------	--

Beispiel	KZ.AS41/K31
----------	-------------

Erhältlich für alle Systeme in Modulbauweise (SYMO). Auch in Kombination mit BSZ - beidseitig schließbarer Zylinder [MCS, 3KS, 3KS+, EPS 6-stiftig ab AS41/36, ICS ab AS37/36 (UK: nicht zertifiziert)], SOS - Prioritätsfunktion und CLA - classroom function erhältlich



Darstellung im System EPS