

ANTI-SNAP

Macht Ihre Eingangstür unüberwindbar



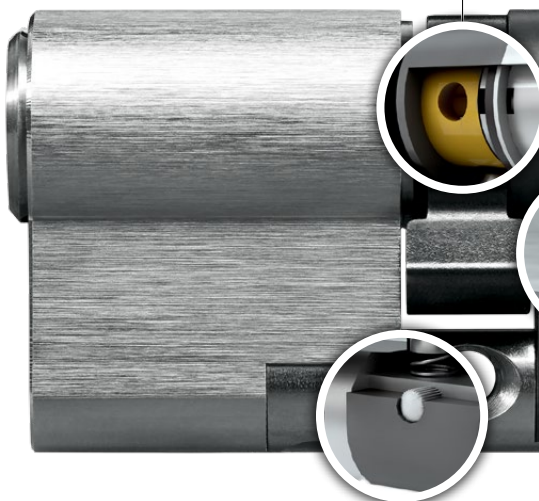
Abbildung im System EPS

Anti-Snap | Macht die Eingangstür unüberwindbar

Die Funktionsweise ist einfach und hocheffektiv: An einer definierten Stelle bricht der Zylinder bei einem Abreißversuch ab. Der Angriff wird registriert, wodurch der Rest des Zylinders blockiert und unbeweglich wird. Ohne einer lärmenden Fräsmaschine gibt es kein Weiterkommen mehr.

Ihre Vorteile auf einen Blick

- Modulare Bauweise (SYMO)
- Einbau ohne Tauschen des Beschlags oder Fräsen an der Tür möglich
- Anti-Snap Einheit aus speziell gehärtetem Stahl
- Picking- und bohrgeschützt
- TS 007:2014 BSI 3-star zertifiziert (British Standard Institut)



Kernverlängerung

Der freigegebene Verriegelungsstift macht den Rest des Zylinders unbeweglich.

Gehäuseteil gehärtet

An dieser Einheit aus gehärtetem Stahl kommt kein Einbrecher vorbei.



EPS

ICS

3Ksplus

MCS

Erhältlich für alle Systeme in Modulbauweise



Anti-Snap - in vielen Systemen zuhause

Die Option Anti-Snap ist systemunabhängig und daher in fast allen EVVA-Schließsystemen erhältlich. Welche Systeme genau wir in Ihrem Land mit Anti-Snap anbieten, fragen Sie bitte Ihren EVVA-Berater.

Verriegelungsstift

Bei einem Angriff gibt der Kontrollstift den Verriegelungsstift frei.



Sollbruchstelle

Bei dem Versuch den Zylinder abzureißen, bricht er an dieser Stelle ab.

Gut für Ihre Sicherheit

Schützen Sie, was Ihnen lieb ist. Am besten mit den Sicherheitslösungen der Marke EVVA. Damit sind Ihnen jahrzehntelange Erfahrung, beste Qualität und innovative Technologien garantiert.

Gegen Schlüsselkopien, illegale Nachschlüssel und Schlüsselmanipulationen schützen die EVVA-Sicherungskarte, Patente und die Technik.



Sicherheit erhöhen | Mit Anti-Snap

Eine verwüstete Wohnung, ein leereräumtes Büro oder Geschäftslokal - der Schock und die Angst, dass das wieder passiert, wirken lange nach. Daher: Schützen Sie, was Ihnen lieb und teuer ist mit dem neuen Anti-Snap-Zylinder von EVVA.

Zertifiziert nach TS 007 BSI 3-star erfüllt dieser Zylinder die höchsten Sicherheitsanforderungen für erhöhten Schutz an Ihrer Eingangstür. Schützt Ihre Tür vor folgenden Angriffen:



AUFBOHREN



ABTASTEN



ABREISSEN



SCHLAGEN

www.evva.com

