

**Matériau:**

- châssis et cuve en acier inoxydable V4A

**Propriétés:**

- étanche à l'eau
- profondeur de cuve avec béton C40/50
- à enlever
- piliers boules

**Conseils d'utilisation:**

- pour puits dans de tunnels de route et train qui sont équivalent à Astra B2

**Commande:**

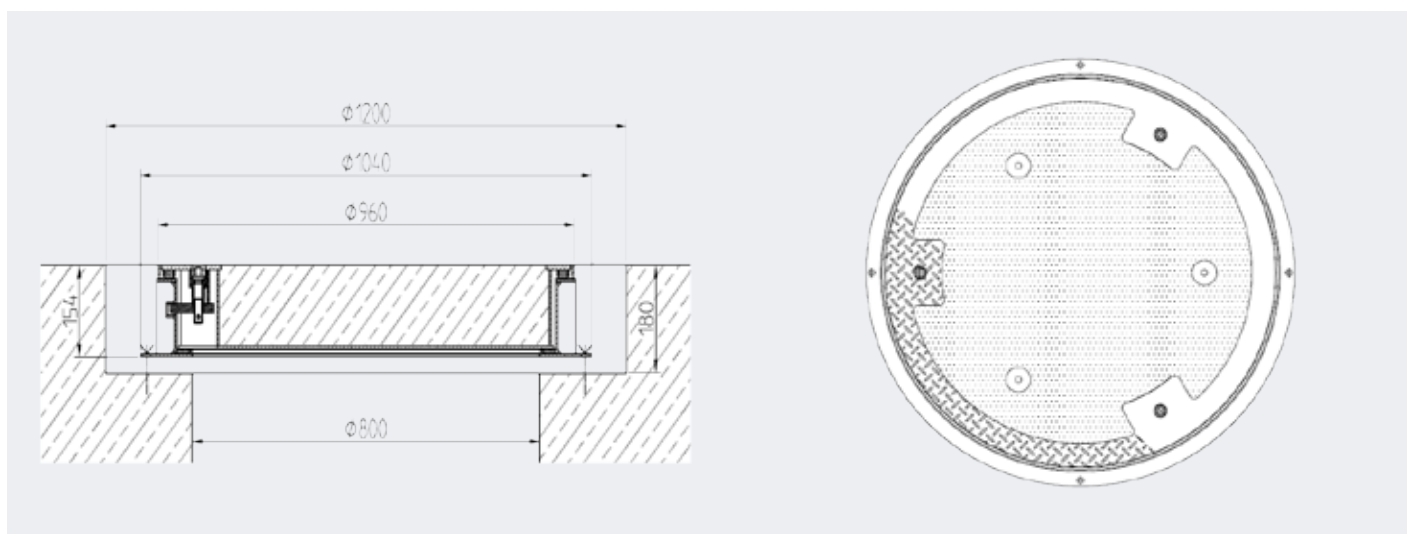
- à enlever sur piliers boules avec appareil d'enlever qualifié

**Classe de charge:**

- D400 (EN124)

No. d'art.	Dimensions intérieures (cm)	Dimensions extérieures (cm)	Poids vide (kg)	Profondeur de la cuve* (cm)	Hauteur de montage (cm)
B1.VA.DN600.D.BB	80	96	80	-	16.8

\*profondeur de cuve avec béton



**Texte descriptif:**

Vous trouverez les différents textes pour les appels d'offres sur notre site d'internet [www.wibatec.ch](http://www.wibatec.ch).