

Matériau:

- châssis et cuve en acier inoxydable V4A

Propriétés:

- étanche à l'eau
- profondeur de cuve env. 5 cm
- à enlever
- vissé
- palier intermédiaire démontable
- piliers boules

Conseils d'utilisation:

- pour puits dans de tunnels de route et train qui sont équivalent à Astra A2

Commande:

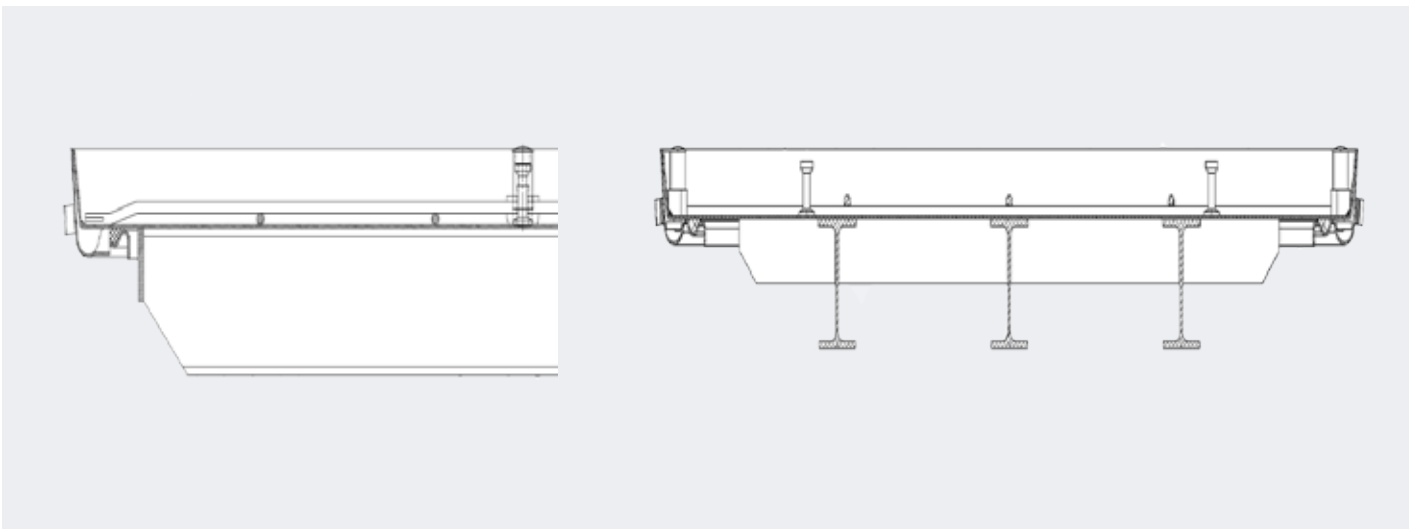
- à enlever sur piliers boules avec appareil d'enlever qualifié

Charge:

- 250 kN selon EN124 (avec remplissage de béton au moins 5 cm)

No. d'art.	Dimensions intérieures (cm)	Dimensions extérieures (cm)	Poids vide (kg)	Profondeur de la cuve* (cm)	Hauteur de montage (cm)
A2-BVES-090-185-C	90 x 185	103.5 x 198.5	123	5	16.5

*incl. armature



Texte descriptif:

Vous trouverez les différents textes pour les appels d'offres sur notre site d'internet www.wibatec.ch.