

**Matériau:**

- châssis et cuve en acier inoxydable V4A

**Propriétés:**

- étanche à l'eau
- profondeur de cuve env. 5 cm
- vissé
- à enlever
- palier intermédiaire démontable
- piliers boules

**Conseils d'utilisation:**

- pour puits dans de tunnels de route et train qui sont équivalent à Astra S3

**Commande:**

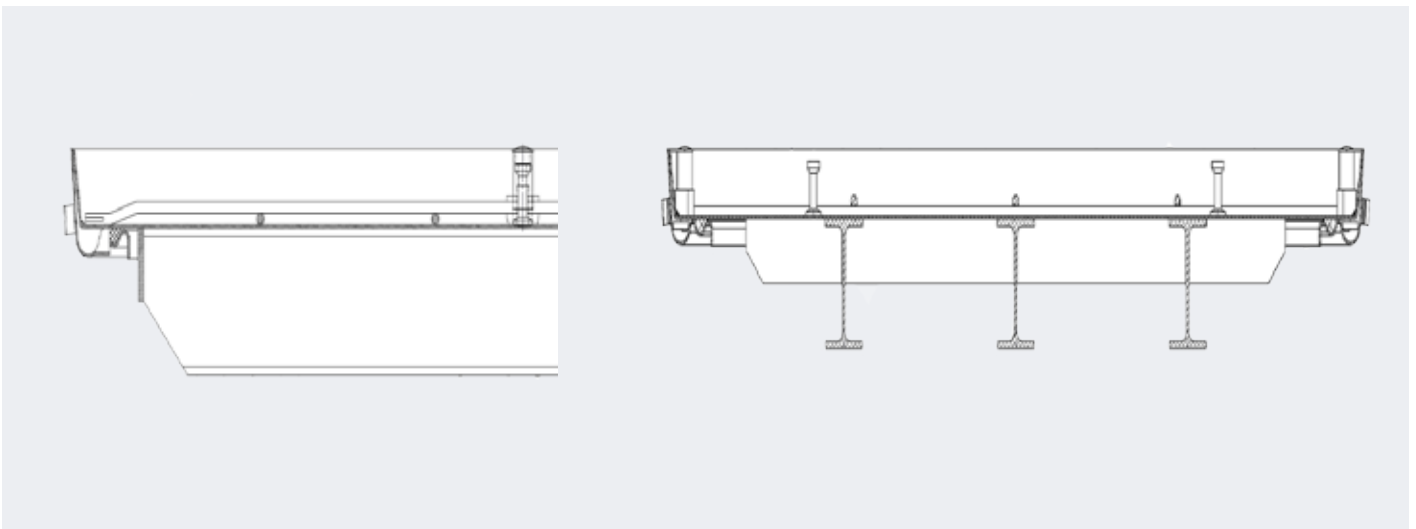
- à enlever sur piliers boules avec appareil d'enlever qualifié

**Charge:**

- 125 kN selon EN124

No. d'art.	Dimensions intérieures (cm)	Dimensions extérieures (cm)	Poids vide (kg)	Profondeur de la cuve* (cm)	Hauteur de montage (cm)
S3-BVE-075-189-B	75 x 189	88.5 x 202.5	64	5	11.5

\*incl. armature



**Texte descriptif:**

Vous trouverez les différents textes pour les appels d'offres sur notre site d'internet [www.wibatec.ch](http://www.wibatec.ch).