



Materiale:

- Telaio e coperchio in acciaio inox V4A

Lineamenti:

- Inodore e impermeabile
- Vasca con riempimento di 5 cm
- Avvitabile
- A sollevare
- Tiranti a sfera

Applicazione:

- Per tombini nelle gallerie stradali e ferroviarie, che corrispondono al tipo ASTRA A1

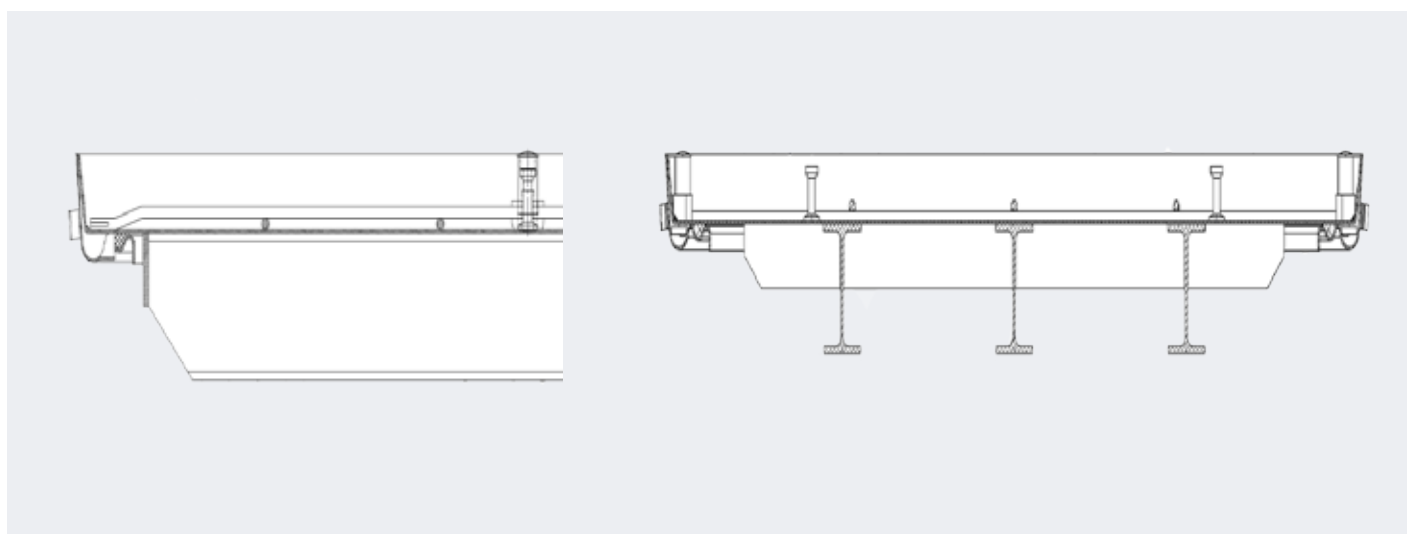
Operazione:

- Il sollevamento avviene tramite i tiranti a sfera, utilizzando l'attrezzo adatto di rimozione

Classe di carico:

- C250 secondo EN124
(con riempimento min. di 5 cm di calcestruzzo)

Nr. - Art.	Misura luce (in cm)	Misura esterna (in cm)	Peso vuoto (in kg)	Profondità vasca* (in cm)	Altezza montaggio (in cm)
A1-BVES-090-090-C	90 x 90	103.5 x 103.5	57	5	15.4
*incl. il rinforzo					



Specificazioni:

Per ulteriori dettagli consultate il nostro sito: www.wibatec.ch