



**Materiale:**

- Telaio e coperchio in acciaio inox V4A

**Lineamenti:**

- Inodore e impermeabile
- Vasca riempita con riempimento di 5 cm
- Avvitabile
- A sollevare
- Barra trasversale smontabile
- Tiranti a sfera

**Applicazione:**

- Per tombini nelle gallerie stradali e ferroviarie, che corrispondono al tipo ASTRA S2

**Operazione:**

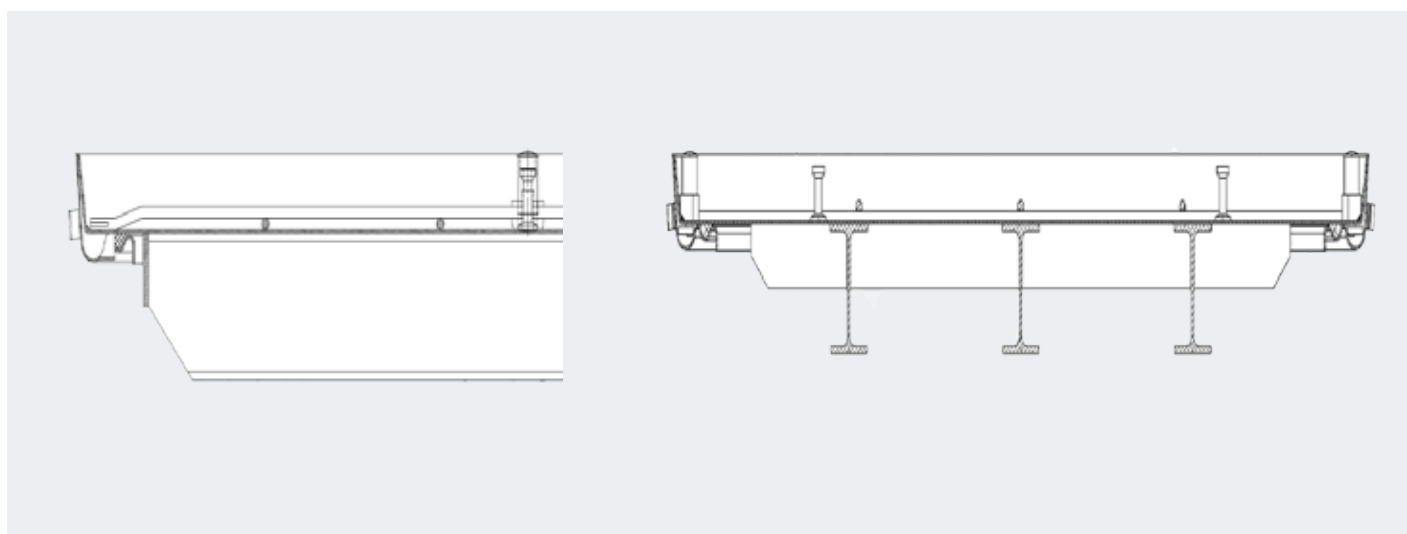
- Il sollevamento avviene tramite i tiranti a sfera, utilizzando l'attrezzo adatto di rimozione

**Classe di carico:**

- B125 secondo EN124  
(con riempimento min. di 5 cm di calcestruzzo)

Nr. - Art.	Misura luce (in cm)	Misura esterna (in cm)	Peso vuoto (in kg)	Profondità vasca* (in cm)	Altezza montaggio (in cm)
S2-BVE-075-189-B	75 x 189	88.5 x 202.5	74	5	11.5

\*incl. il rinforzo



**Specificazioni:**

Per ulteriori dettagli consultate il nostro sito: [www.wibatec.ch](http://www.wibatec.ch)