

Materiale:

- Telaio e coperchio in acciaio inox V4A

Lineamenti:

- Inodore e impermeabile
- Vasca riempita con calcestruzzo C40/50
- A sollevare
- Tiranti a sfera

Applicazione:

- Per tombini autostradali e gallerie ferroviarie, che corrispondono al tipo AST-RA B2

Operazione:

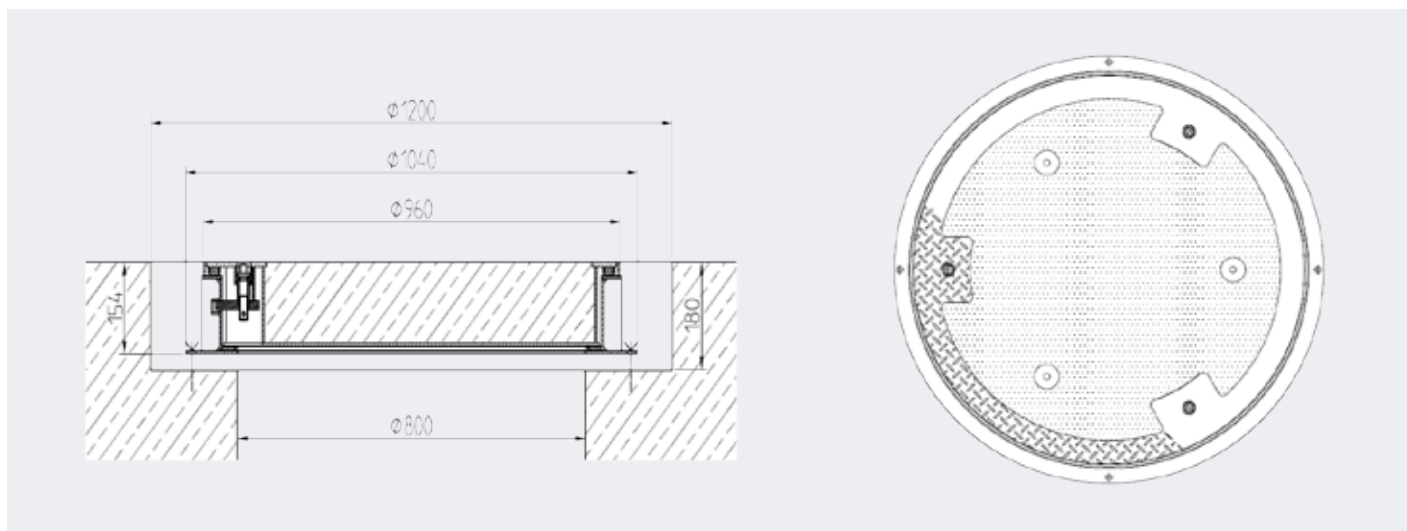
- Il sollevamento avviene tramite i tiranti a sfera, utilizzando l'attrezzo adatto di rimozione

Classe di carico:

- D400 secondo EN124

Nr. - Art.	Misura luce (in cm)	Misura esterna (in cm)	Peso vuoto (in kg)	Profondità vasca* (in cm)	Altezza montaggio (in cm)
B2.VA.DN600.D.BB	80	96	80	-	16.8

*Vasca riempita con calcestruzzo



Specificazioni:

Per ulteriori dettagli consultate il nostro sito: www.wibatec.ch