

**Materiale:**

- Telaio e coperchio in acciaio inox V4A

**Lineamenti:**

- Inodore e impermeabile
- Vasca riempita con calcestruzzo C40/50
- A sollevare
- Tiranti a sfera

**Applicazione:**

- Per tombini autostradali e gallerie ferroviarie, che corrispondono al tipo AST-RA S2

**Operazione:**

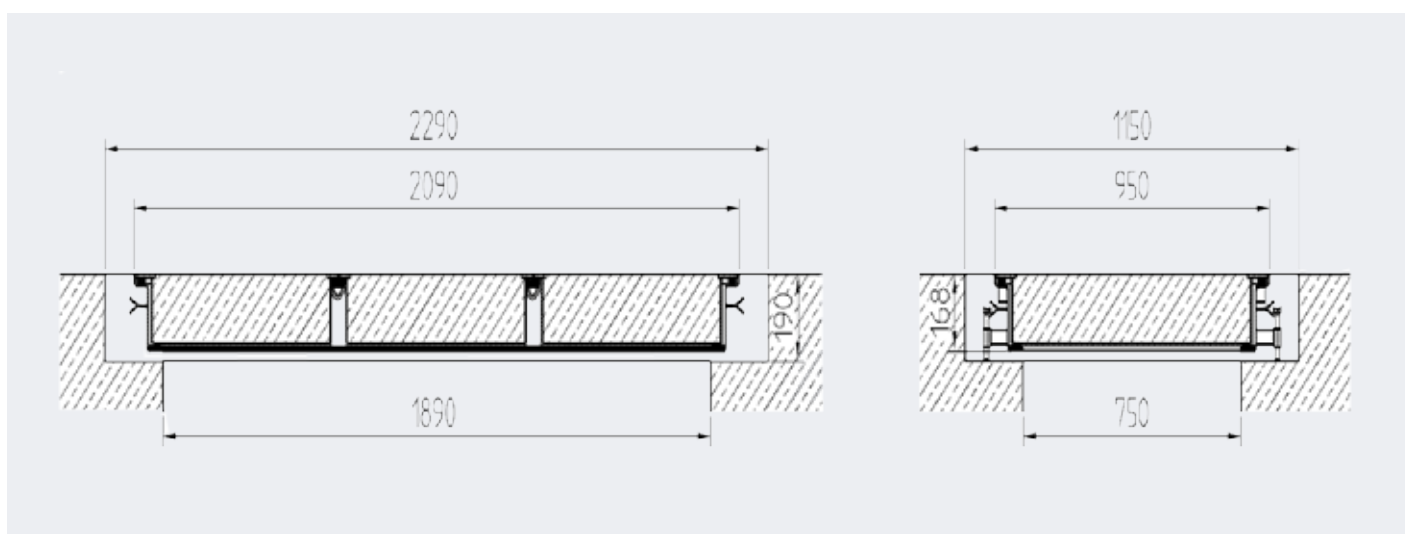
- Il sollevamento avviene tramite i tiranti a sfera, utilizzando l'attrezzo adatto di rimozione

**Classe di carico:**

- D400 secondo EN124

Nr. - Art.	Misura luce (in cm)	Misura esterna (in cm)	Peso vuoto (in kg)	Profondità vasca* (in cm)	Altezza montaggio (in cm)
S2.VA.075.189.B.BB	75 x 189	95 x 209	630	-	16.8 cm

\*Vasca riempita con calcestruzzo



**Specificazioni:**

Per ulteriori dettagli consultate il nostro sito: [www.wibatec.ch](http://www.wibatec.ch)