



CWS Planungsinformation.
Spendersysteme für die Waschraumhygiene.

CWS



WILLKOMMEN IN DER WELT VON CWS.

Unsere Produkte

CWS bietet innovative Hygienelösungen für Unternehmen aller Grössen und Branchen. Für jedes Bedürfnis haben wir eine umfassende Produktauswahl in exklusivem Design.

Das CWS Angebot umfasst neben Handtuch- und Seifenspendern auch Produkte für die Toilettenhygiene sowie Duftsysteme.

Waschraumhygiene

- > Handhygiene
- > WC-Hygiene
- > Duftsysteme
- > Damenhygiene
- > Abfallbehälter

INHALTSVERZEICHNIS. SPENDERSYSTEME IM ÜBERBLICK.



CWS ParadiseLine

Stilvoll, modern und
individuell gestaltbar.

CWS ParadiseLine Stainless Steel.

Zeitlos, schlicht und
absolut langlebig.

Stoffhandtuchspender. Paradise Dry Slim.	12
Stoffhandtuchspender. Paradise Dry Slim Non-Touch.	13
Rollenpapierhandtuchspender. Paradise Paperroll.	14
Faltpapierhandtuchspender. Paradise Paper Slim.	15
Faltpapierhandtuchspender. Paradise Paper Universal.	16
Seifenschaumspender. Paradise Foam Universal.	18
Seifenschaumspender. Paradise Foam Slim.	19
Seifenschaumspender. Paradise Foam Slim Non-Touch.	20
Seifenschaumspender. Paradise Antibact Slim.	21
Seifencremespender. Paradise Cream Universal.	22
Seifencremespender. Paradise Cream Slim.	23
Handlotionspender. Paradise Handlotion Slim.	24
Desinfektionsmittelspender. Paradise Disinfect Non-Touch.	25
Toilettenpapierspender. Paradise Toiletpaper.	26
Grossrollen-Toilettenpapierspender. Paradise Superroll.	27
Toilettensitzreiniger-Spender. Paradise Seatcleaner.	28
Selbstreinigender Toilettensitz. Paradise Cleanseat Power und Universal.	29
Duftspender. Paradise Air Bar.	30
WC-Bürste. Toilettenbürste.	32
Stoffhandtuchspender Edelstahl. Paradise Stainless Steel Dry Slim.	38
Rollenpapierspender Edelstahl. Paradise Stainless Steel Paperroll.	39
Papierhandtuchspender Edelstahl. Paradise Stainless Steel Paper Slim.	40
Seifenschaumspender Edelstahl. Paradise Stainless Steel Foam Universal.	42
Seifenschaumspender Edelstahl. Paradise Stainless Steel Foam Slim.	43
Seifencremespender Edelstahl. Paradise Stainless Steel Cream Universal.	44
Seifencremespender Edelstahl. Paradise Stainless Steel Cream Slim.	45
Toilettenpapierspender Edelstahl. Paradise Stainless Steel Toiletpaper.	46
Grossrollen-Toilettenpapierspender Edelstahl. Paradise Stainless Steel Superroll.	47
Toilettensitzreiniger-Spender Edelstahl. Paradise Stainless Steel Seatcleaner.	48
Duftspender. Paradise Stainless Steel Air Bar.	49
Toilettenbürste Edelstahl. Paradise Stainless Steel Toilettenbürste.	50
Papierkorb Edelstahl. Paradise Stainless Steel Paper Basket.	51
Abfallbehälter Edelstahl. Paradise Stainless Steel Paper Bin.	52
Hygienebox Edelstahl. Paradise Stainless Steel Hygienebox.	53
Ladycare Coverbox Edelstahl. Paradise Stainless Steel Ladycare Coverbox.	54
Warum Edelstahl?	55

03

CWS Industrie- spender.

Robust und leistungsstark.

Industrie-Stoffhandtuchspender. Heavy Duty.
Industriespender für Handreiniger. Jumbo.

58
59



CWS Ergänzendes Sortiment.

Universal-Papierhandtuchspender 150 + 500.
Händedesinfektion, Seife und Lotion. Universalspender 500 und 1000.
Hygienebeutelspender für Kunststoffbeutel.
Putztuchrollenspender. Mini und Midi.
Papierkörbe. Weiss oder Verchromt.
Ergänzendes Sortiment. Kleinmaterial.

62
63
64
65
66
67



CWS Verbrauchs- materialien.

Seifen, Handlotion und
Papiere im Überblick.

CWS Seifen und Handlotion für den passenden Spender und Einsatzbereich.
CWS Papierhandtücher und Toilettenpapier für den passenden Spender.
CWS Abfall- und Hygienebeutel für den passenden Behälter.

70
71
73



Produktvideo

Schauen Sie sich unsere Produktvideos mit Ihrem Smartphone oder Tablet an. Scannen Sie dazu einfach den QR-Code für das Produktvideo beim jeweiligen Produkt.

Sie benötigen ein Smartphone oder Tablet mit Kamera, welches über eine Internetverbindung und eine QR-App verfügt. Eine QR-App (meistens kostenlos) können Sie z.B. bei „Google play“ oder im „App Store“ herunterladen.



Behinderten- und seniorengerechte Spender dank berührungsloser Bedienung.

CWS STEHT FÜR WASCHRAUM-
HYGIENELÖSUNGEN AUS EINER
HAND.

HYGIENISCH, NACHHALTIG UND
KOSTENEFFIZIENT.

CWS-boco: Ein rundum nachhaltiger Service.

Seit 60 Jahren bietet CWS-boco professionelle Waschraumhygienelösungen und textile Services. Unser Angebot umfasst innovative Hygienelösungen für Unternehmen aller Branchen und Grössen. Unseren Kunden bieten wir die komplette Waschraumausstattung aus einer Hand: von Handhygiene, WC-Hygiene und Duftsystemen über Damenhygiene bis hin zu Waschraum- und Toilettenzubehör. Die umfassende Produktauswahl in exklusivem Design hält für jedes Bedürfnis das Passende bereit. Der CWS Service beinhaltet die fachgerechte Montage und Instandhaltung der Geräte, den regelmässigen Austausch sowie die umweltschonende Aufbereitung der Handtuchrollen.

Unser Unternehmensleitbild lautet „Serving you – Serving nature“ und stellt sowohl unsere Kunden als auch die Umwelt in den Fokus. Nicht umsonst ist unser Kernprodukt die Stoffhandtuchrolle. Alle unsere Stoffhandtuchspendersysteme sind mit dem Siegel „Blauer Engel“ RAL-UZ 77 zertifiziert, da sie abfallmindernd und weniger gewässerbelastend sind. Eine „CWS Universalrolle breit“ wird bis zu 100-mal gewaschen und wiederverwendet, bevor sie schliesslich zu Putztüchern recycelt wird. Im Laufe ihres Lebenszyklus kann eine Rolle damit circa 11.000-mal zum Händetrocknen benutzt werden.

Hinzu kommt: CWS Stoffhandtuchrollen werden in eigenen, modernen Wäschereien gewaschen – mit zertifizierten, ressourcenschonenden Verfahren und der effizienten Nutzung von Energie und Wasser.

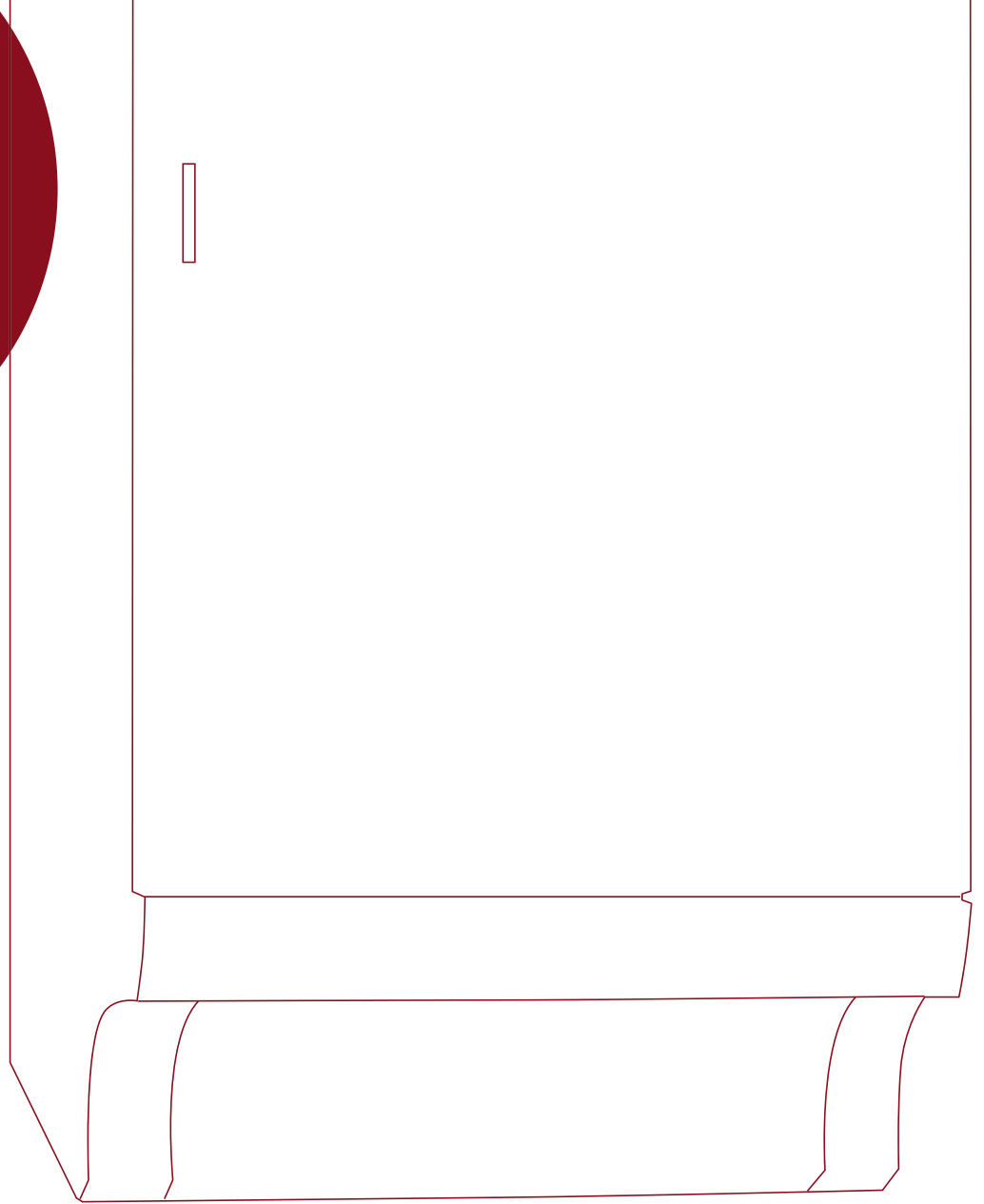
Wir streben im kompletten Servicekreislauf nach umfassender Ressourcenschonung: Die voreingestellte Portionierung aller Spender ermöglicht einen sehr sparsamen Verbrauch, die verwendeten Seifenkonzentrate sind biologisch abbaubar und auch die Duftspendersysteme sind ökologisch, da sie ohne Treibgas funktionieren. Die Spender werden aus wiederverwertbaren Materialien hergestellt und letztlich fachgerecht wiederaufbereitet und entsorgt – unsere Produkte und Serviceleistungen sind also gleichzeitig nachhaltig und umweltschonend.

ENTDECKEN SIE DIE
UNBEGRENZTEN
MÖGLICHKEITEN DER NEUESTEN
SPENDERGENERATION
CWS PARADISELINE.

DIE PANELS ALLER PARADISELINE-
SPENDER SIND IN
UNTERSCHIEDLICHEN FARBEN
ERHÄLTlich.

SO HABEN SIE DIE
MÖGLICHKEIT, DIE SPENDER
PERFEKT AUF IHRE
WASCHRÄUME ABZUSTIMMEN.

01



CWS ParadiseLine.
Stilvoll, modern und individuell gestaltbar.

CWS ParadiseLine





reddot design award
winner 2009



CMS
Purus Award 2009



Stoffhandtuchspender

Paradise Dry Slim



Produktvideo

Mechanischer Stoffhandtuchspender aus Kunststoff aus der CWS Spenderlinie ParadiseLine. Automatischer Einzug des benutzten Einmalstoffhandtuchs sowie des Rollenendes. Frisches und benutztes Einmalstoffhandtuch sind hygienisch voneinander getrennt und nur einmalig benutzbar. Die austauschbaren Panels ermöglichen eine individuelle Gestaltung des Waschrums.

> Paradise Dry Slim _____ CWS Art.-Nr. 4502010 (ohne Panel)

System:

Zum Abtrocknen wird eine vom Spender vorgegebene Handtuchportion aus dem Gerät gezogen („Easy-Pull-Out“) und ebenso wie das Rollenende nach Gebrauch automatisch eingezogen. Frisches und benutztes Einmalstoffhandtuch sind hygienisch voneinander getrennt und nur einmal benutzbar. Das patentierte Ladesystem („Easy-Loading“) vereinfacht und beschleunigt den Austausch der Handtuchrolle und schliesst eine Fehlbedienung aus.

CWS Stoffhandtuchrollen:

Saugaktive Baumwolle, Gerstenkorn-Narbung, ca. 200 g/m², Weiss oder Blau, ca. 35 × 0,21 m

Textvorschlag für Ausschreibung:

... Stück Stoffhandtuchspender Paradise Dry Slim, Format: 331,5 × 485 × 256,9 mm für eine Stoffhandtuchrolle 35 × 0,21 m mit automatischem Einzug des benutzten Handtuchs sowie des Rollenendes (retraktives System), Zeitintervall des Einzugs einstellbar (6, 12, 16, 20 Sek). Das 2-Kammern-System garantiert eine hygienische Trennung zwischen frischem und benutztem Einmalstoffhandtuch. Schnelle und einfache Befüllung mithilfe des „Easy-Loading“-Systems, Spender mit integrierter Füllstandsanzeige. Gehäuse aus schlagfestem, antistatischem Kunststoff, mit Schloss. Abgerundete Kanten, daher keine Verletzungsgefahr. Die Front lässt sich durch Panels in unterschiedlichen Farben individuell gestalten. Komplett einschliesslich Lieferung und Montage, ohne Handtuchrolle (leihweise im Abonnement erhältlich). CWS Art.-Nr. 4502010 (ohne Panel)

Lieferumfang:

Stoffhandtuchspender in Einzelverpackung inkl. Montageanleitung.

Montage:

Untere Bohrlöcher 1.500 mm über Fussbodenoberkante markieren, Bohrschablone anlegen. Schrauben in Dübeln fixieren, Spender einhängen, Schrauben anziehen. Funktionskontrolle. * Hinweis: Die Haube öffnet sich nach unten, Platzbedarf unter dem Spender ca. 500 mm.

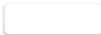







- > 4 Dübel, Bohrdurchmesser 6 mm
- > 4 Schrauben, 5 × 35 mm

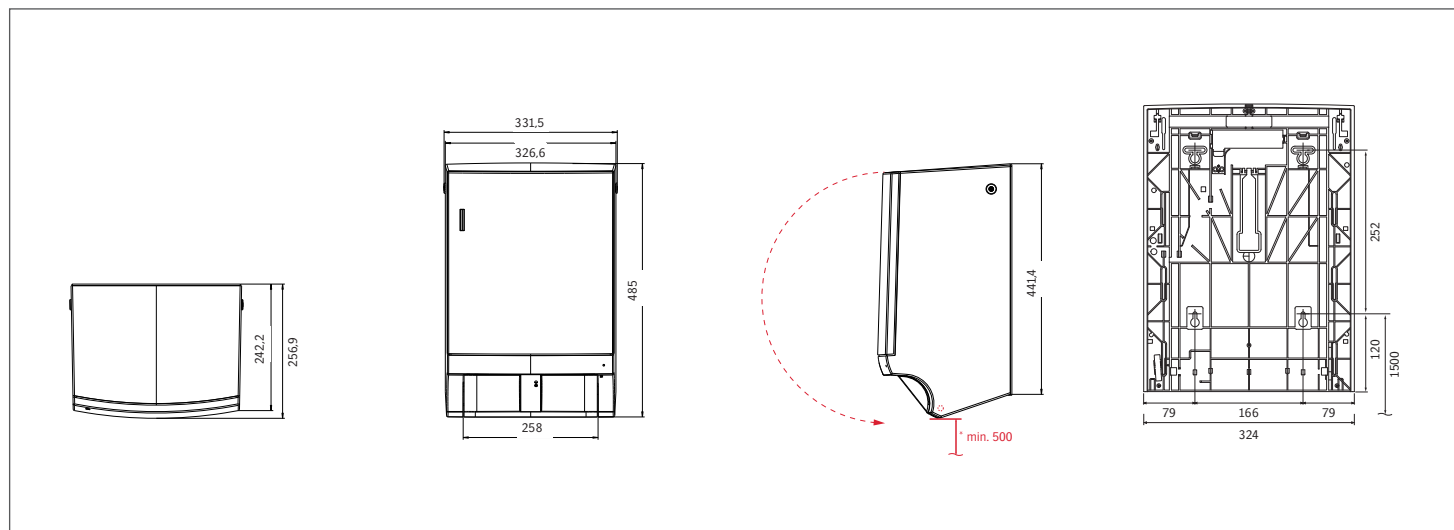
Spiegelaufsatz (optional):

Spiegelaufsatz (CWS Art.-Nr. 122078000) einzeln bestellen, Montage auf vormontiertem Panel Paradise Dry Slim.



Art.-Nr. Panels:

- | | | | |
|---|--|---|---|
|  Active White > 122021000 |  Black Pearl > 122021021 |  Royal Red > 122021022 |  Posh Purple > 122021040 |
|  Navy Blue > 122021044 |  Forest Green > 122021045 |  Silversense > 122021060 |  Individualpanel* |



Stoffhandtuchspender

Paradise Dry Slim Non-Touch



Produktvideo

Berührungsloser Stoffhandtuchspender aus Kunststoff aus der CWS Spenderlinie ParadiseLine. Sensor-gesteuerte Handtuchausgabe und automatischer Einzug des benutzten Einmalstoffhandtuch sowie des Rollenendes. Frisches und benutztes Einmalstoffhandtuch sind hygienisch voneinander getrennt und nur einmalig benutzbar. Die austauschbaren Panels ermöglichen eine individuelle Gestaltung des Waschrums.

> Paradise Dry Slim Non-Touch _____ CWS Art.-Nr. 4512010 (ohne Panel)

System:

Zum Abtrocknen wird eine vom Spender vorgegebene Handtuchportion aus dem Gerät ausgegeben (sensorgesteuert) und ebenso wie das Rollenende nach Gebrauch automatisch eingezogen. Frisches und benutztes Einmalstoffhandtuch sind hygienisch voneinander getrennt und nur einmal benutzbar. Das patentierte Ladesystem („Easy-Loading“) vereinfacht und beschleunigt den Austausch der Handtuchrolle und schliesst eine Fehlbedienung aus.

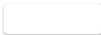







CWS Stoffhandtuchrollen:

Saugaktive Baumwolle, Gerstenkorn-Narbung, ca. 200 g/m², Weiss oder Blau, ca. 35 × 0,21 m

Textvorschlag für Ausschreibung:

... Stück Stoffhandtuchspender Paradise Dry Slim Non-Touch, Format: 331,5 × 485 × 256,9 mm für eine Stoffhandtuchrolle 35 × 0,21 m mit automatischem Einzug des benutzten Handtuchs sowie des Rollenendes (retraktives System), sensorgesteuerte Ausgabe, Länge der Handtuchausgabe programmierbar (je nach Benutzerfrequenz). Das 2-Kammern-System garantiert eine hygienische Trennung zwischen frischem und benutztem Einmalstoffhandtuch. Schnelle und einfache Befüllung mithilfe des „Easy-Loading“-Systems, Spender mit integrierter Füllstands-anzeige. Gehäuse aus schlagfestem, antistatischem Kunststoff, mit Schloss. Abgerundete Kanten, daher keine Verletzungsgefahr. Die Front lässt sich durch Panels in unterschiedlichen Farben individuell gestalten. Komplett einschliesslich Lieferung und Montage, ohne Handtuchrolle (leihweise im Abonnement erhältlich). CWS Art.-Nr. 4512010 (ohne Panel)

Art.-Nr. Panels:

 Active White > 122021000	 Black Pearl > 122021021	 Royal Red > 122021022	 Posh Purple > 122021040
 Navy Blue > 122021044	 Forest Green > 122021045	 Silversense > 122021060	 Individualpanel*

Lieferumfang:

Stoffhandtuchspender in Einzelverpackung inkl. Montageanleitung.

Montage:

Untere Bohrlöcher 1.500 mm über Fussbodenoberkante markieren, Bohrschablone anlegen. Schrauben in Dübeln fixieren, Spender einhängen, Schrauben anziehen, Stromkabel an Elektroklemmen befestigen, mit Zugentlastungsklemme fixieren, Stromanschluss-Abdeckplatte aufsetzen. Funktionskontrolle. * Hinweis: Die Haube öffnet sich nach unten, Platzbedarf unter dem Spender ca. 500 mm.

> 4 Dübel, Bohrdurchmesser 6 mm

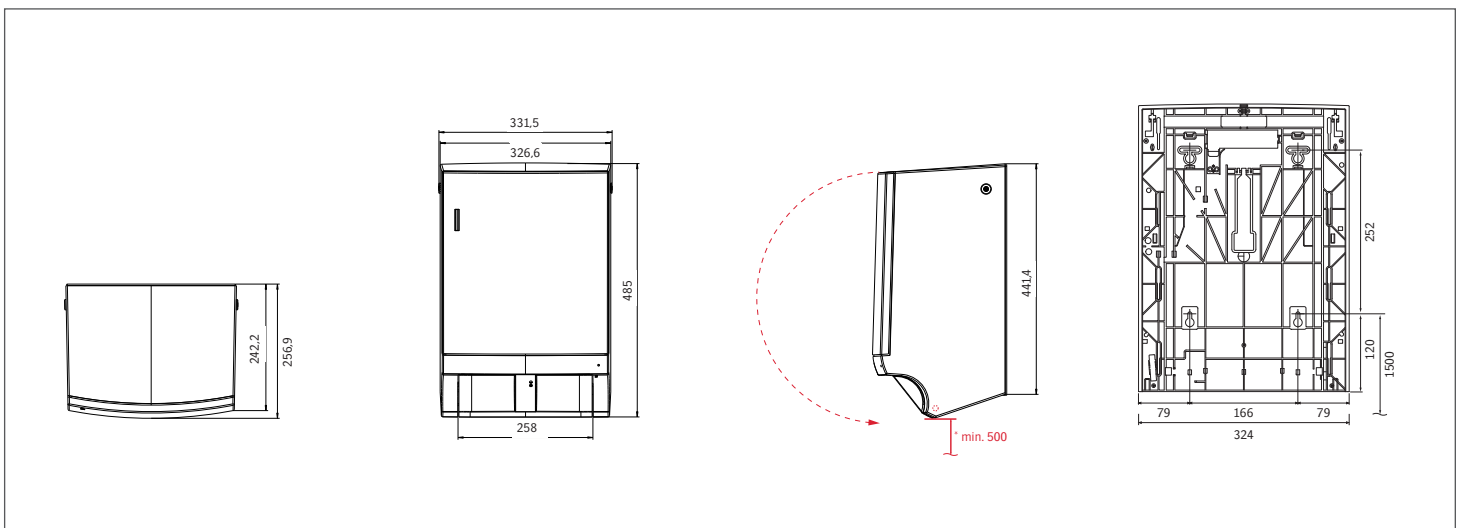
> 4 Schrauben, 5 × 35 mm

Elektroanschluss:

230 V/50 Hz. Arbeitsstrom während der Bedienung max. 8 Sek. 22 VA. Zuleitung 2 × 1,5 mm² an der Spenderrückwand (UP) oder mittig von oben (AP). Massskizze auf Anfrage.

Spiegelaufsatz (optional):

Spiegelaufsatz (CWS Art.-Nr. 122078000) einzeln bestellen, Montage auf vormontiertem Panel Paradise Dry Slim.



* Individualpanel: Panel mittels Druck auf hochwertiger und langanhaltender Folierung frei gestaltbar.

Rollenpapierhandtuchspender

Paradise Paperroll

Manueller Rollenpapierhandtuchspender aus Kunststoff aus der CWS Spenderlinie ParadiseLine. Das mechanische System garantiert jedem Benutzer sein persönliches Einmal-Papierhandtuch. Die austauschbaren Panels ermöglichen eine individuelle Gestaltung des Waschrums.



Produktvideo

> Paradise Paperroll _____ CWS Art.-Nr. 4205010 (ohne Panel)

System:

Durch das mechanische System wird nur die zu entnehmende Papierportion berührt. Das persönliche Einmal-Papierhandtuch wird nach ca. 25 cm automatisch abgeschnitten („Easy-Pull-Out“). Die spezielle Abdeckung sorgt für optimalen Schutz und Sicherheit. Der Papiervorrat wird fortlaufend über eine Füllstandsanzeige angezeigt. Das CWS Ladesystem „Easy-Loading“ vereinfacht das Befüllen.

Textvorschlag für Ausschreibung:

... Stück Rollenpapierhandtuchspender Paradise Paperroll,
Format: 349,1 × 425,2 × 250,8 mm. Für 100 m Papierrolle, ca. 22 cm breit. Papierentnahme in Abschnitten von ca. 25 cm („Easy-Pull-Out“). Automatische Schneidevorrichtung mit Berührungsschutz. Vorschub der nächsten Portion in Griffbreite. Schnell-Ladesystem „Easy-Loading“. Gehäuse aus schlagfestem, antistatischem Kunststoff, Füllstandsanzeige an der Frontseite, mit Schloss. Abgerundete Kanten, daher keine Verletzungsgefahr. Die Front lässt sich durch Panels in unterschiedlichen Farben individuell gestalten.

Komplett einschliesslich Befestigungsmaterial, Lieferung und Montage.

CWS Art.-Nr. 4205010 (ohne Panel)

Für Erstfüllung: CWS Art.-Nr. 288000

Lieferumfang:

Rollenpapierhandtuchspender in Einzelverpackung inkl. Montageanleitung und Befestigungsmaterial.

CWS Papierrollen:

Weiche, hervorragend saugfähige Qualitäten, gut frottierend, Zellstoff, Hochweiss.

> CWS Art.-Nr. 288000 (Weiss): 3 × 17 g/m², 22 cm × 100 m

> CWS Art.-Nr. 286100 (Weiss): 2 × 21.5 g/m², 21.5 cm × 100 m

Montage:

Untere Bohrlöcher 1.500 mm über Fussbodenoberkante markieren. Bohrschablone anlegen. Schrauben in Dübeln fixieren, Spender einhängen, Schrauben anziehen. Funktionskontrolle. * Hinweis: Die Haube öffnet sich nach unten, Platzbedarf unter dem Spender ca. 400 mm.

> 4 Dübel, Bohrdurchmesser 6 mm

> 4 Schrauben, 5 × 35 mm

Das passende Verbrauchsmaterial finden Sie auch auf Seite 71

Art.-Nr. Panels:

 Active White > 120711000

 Black Pearl > 120711021

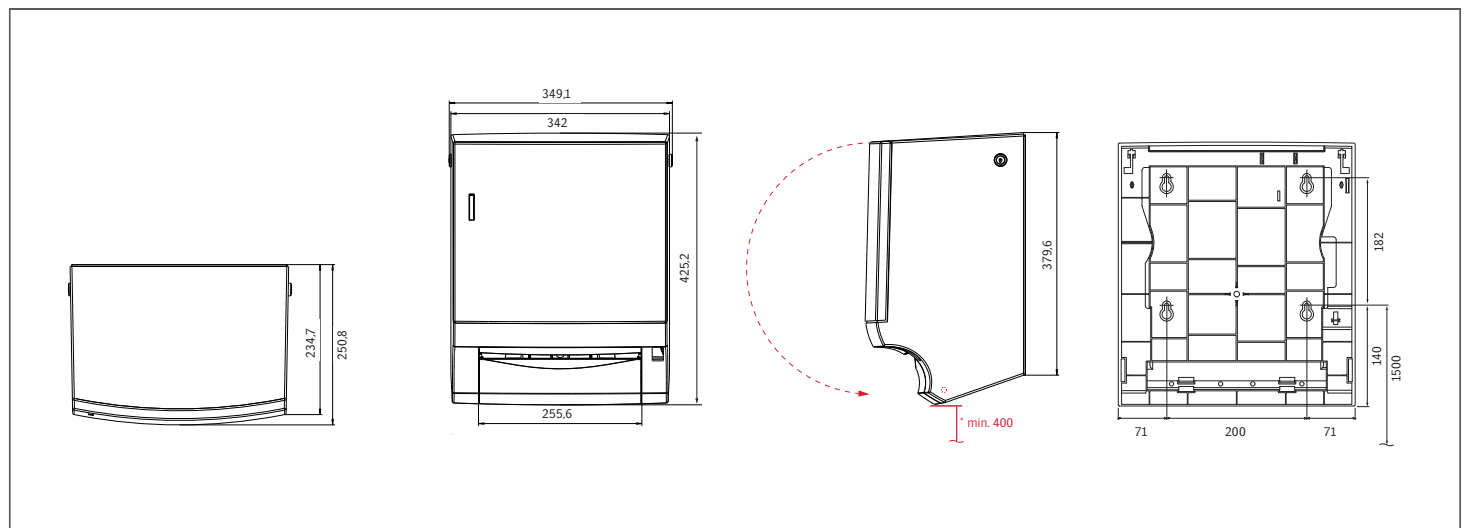
 Royal Red > 120711022

 Posh Purple > 120711040

 Navy Blue > 120711044

 Forest Green > 120711045

 Silversense > 120711060



Faltpapierhandtuchspender

Paradise Paper Slim

Faltpapierhandtuchspender aus Kunststoff aus der CWS Spenderlinie ParadiseLine. Für ca. 300 Faltpapierhandtücher in Lagen- und Zick-Zack-Falzung gleichermaßen geeignet. Die austauschbaren Panels ermöglichen eine individuelle Gestaltung des Waschrums.



Produktvideo

- > Paradise Paper Slim mit Druckknopf _____ CWS Art.-Nr. 4621010 (ohne Panel)
- > Paradise Paper Slim mit Schloss _____ CWS Art.-Nr. 4622010 (ohne Panel)

System:

Geeignet für die Ausgabe von Papierhandtüchern in Lagen- und Zick-Zack-Falungen in den meisten handelsüblichen Grössen.

Textvorschlag für Ausschreibung:

... Stück Faltpapierhandtuchspender Paradise Paper Slim,
 Format: 297,4 × 336 × 150,5 mm, für ca. 300 Faltpapierhandtücher. Gehäuse aus schlagfestem, antistatischem Kunststoff, mit Schloss oder Druckknopf zum Einrasten. Abgerundete Kanten, daher keine Verletzungsgefahr. Die Front lässt sich durch Panels in unterschiedlichen Farben individuell gestalten.
 Komplett einschliesslich Befestigungsmaterial, Lieferung und Montage.
 Paradise Paper Slim mit Schloss, CWS Art.-Nr. 4622010 (ohne Panel)
 Paradise Paper Slim mit Druckknopf, CWS Art.-Nr. 4621010 (ohne Panel)
 Für Erstfüllung beispielsweise: CWS Art.-Nr. 272300

Papierschablone (optional):

Papierschablone zum Einsetzen in den CWS Papierhandtuchspender. Der Einsatz der Schablone ermöglicht eine Verkleinerung des Entnahmeschachts. Somit können auch kleine Faltpapierhandtücher sauber entnommen werden.
 CWS Art.-Nr. 120636000

Lieferumfang:

Faltpapierhandtuchspender in Einzelverpackung inkl. Montageanleitung und Befestigungsmaterial.

Art.-Nr. Panels:

- Active White > 120631000
- Black Pearl > 120631021
- Royal Red > 120631022
- Posh Purple > 120631040
- Navy Blue > 120631044
- Forest Green > 120631045
- Silversense > 120631060

CWS Papierhandtücher:

Verbrauchsgerechte Grössen mit hoher Saugfähigkeit und Nassreissfestigkeit. Zum Säubern, Trocknen und Wischen von Labor- oder Küchengeräten usw. geeignet:

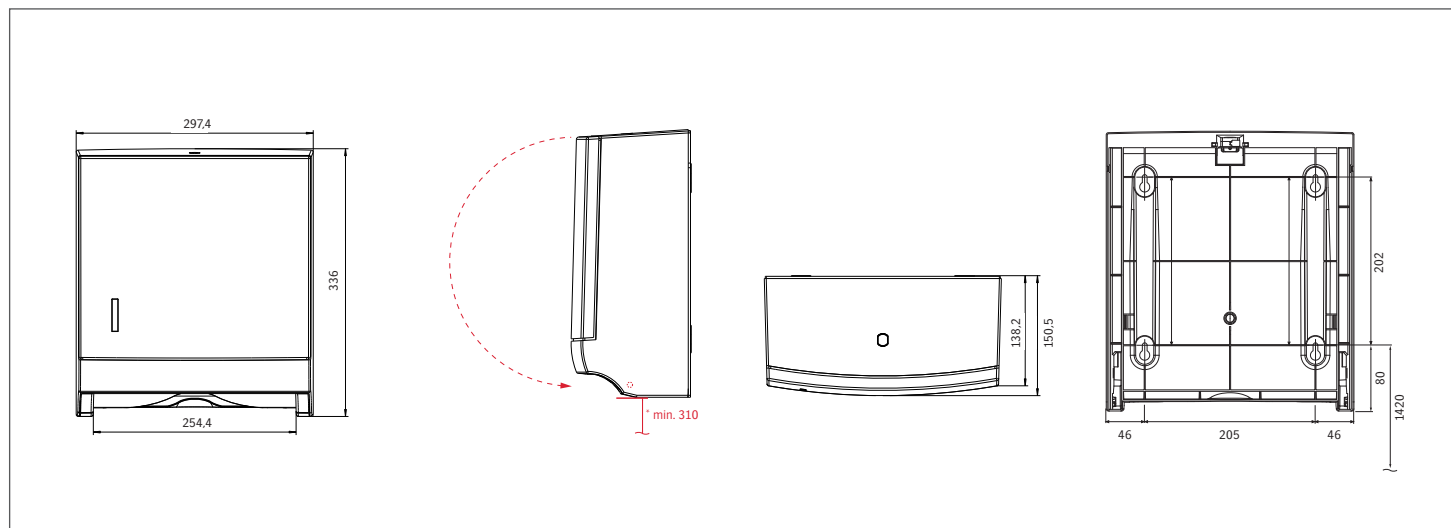
Modell	Papierart	Grösse	Falzung	CWS Art.-Nr.	Blatt/Krt.
Exklusiv	Zellstoff	2-lg., 24 x 33 cm	C	270100	3.000
Extra	Recycling	2-lg., 23 x 33 cm	C	272300	2.880
Natur B	Recycling	1-lg., 23 x 33 cm	C	277100	3.120
Natur G	Recycling	1-lg., 25 x 33 cm	CZ	277300	3.600
Multi Zell.	Zellstoff	1-lg., 23,5 x 24 cm	Z	278000	3.500
Multi Rec.	Recycling	2-lg., 23,5 x 24 cm	Z	279300	3.750
Basic	Recycling	1-lg., 23 x 24,8 cm	Z	291000	3.000
Premium	Zellstoff	3-lg., 32 x 22 cm	W	282200	2.500
Comfort	Zellstoff	2-lg., 32 x 22 cm	W	901124000	3.200
V-Recycling	Recycling	1-lg., 25 x 19 cm	V	274100	5.000
Expert	Zellstoff	2-lg., 24 x 21,5 cm	V	901127000	4.000

Montage:

Ca. 1.420 mm Abstand zwischen unteren Borlöchern und Fussbodenoberkante.
 * Hinweis: Die Haube öffnet sich nach unten, Platzbedarf unter dem Spender ca. 310 mm.

- > 4 Dübel, Bohrdurchmesser 6 mm
- > 4 Schrauben, 5 × 35 mm

Das passende Verbrauchsmaterial finden Sie auch auf Seite 71



Faltpapierhandtuchspender

Paradise Paper Universal

Faltpapierhandtuchspender aus Kunststoff aus der CWS Spenderlinie ParadiseLine. Für ca. 600 Faltpapierhandtücher in Lagen- und Zick-Zack-Falzung gleichermaßen geeignet. Optimal für eine hohe Frequentierung.

> Paradise Paper Universal mit Schloss _____ CWS Art.-Nr. 4620000



Produktvideo

System:

Geeignet für die Ausgabe von Papierhandtüchern in Lagen- und Zick-Zack-Falungen in den meisten handelsüblichen Grössen.

Textvorschlag für Ausschreibung:

... Stück Faltpapierhandtuchspender Paradise Paper Universal.
 Format: 299 × 579 × 140 mm, für ca. 600 Faltpapierhandtücher. Gehäuse aus weissem schlagfestem, antistatischem Kunststoff, mit Schloss. Abgerundete Kanten, daher keine Verletzungsgefahr.
 Komplett einschliesslich Befestigungsmaterial, Lieferung und Montage.
 CWS Art.-Nr. 4620000
 Für Erstfüllung beispielsweise: CWS Art.-Nr. 272300

Papierschablone (optional):

Papierschablone zum Einsetzen in den CWS Papierhandtuchspender. Der Einsatz der Schablone ermöglicht eine Verkleinerung des Entnahmeschachts. Somit können auch kleine Faltpapierhandtücher sauber entnommen werden (CWS Art.-Nr. 120636000).

Lieferumfang:

Faltpapierhandtuchspender in Einzelverpackung inkl. Montageanleitung und Befestigungsmaterial.

CWS Papierhandtücher:

Verbrauchsgerechte Grössen mit hoher Saugfähigkeit und Nassreisfestigkeit. Zum Säubern, Trocknen und Wischen von Labor- oder Küchengeräten usw. geeignet:

Modell	Papierart	Grösse	Falzung	CWS Art.-Nr.	Blatt/Krt.
Exklusiv	Zellstoff	2-lg., 24 x 33 cm	C	270100	3.000
Extra	Recycling	2-lg., 23 x 33 cm	C	272300	2.880
Natur B	Recycling	1-lg., 23 x 33 cm	C	277100	3.120
Natur G	Recycling	1-lg., 25 x 33 cm	CZ	277300	3.600
Multi Zell.	Zellstoff	1-lg., 23.5 x 24 cm	Z	278000	3.500
Multi Rec.	Recycling	2-lg., 23.5 x 24 cm	Z	279300	3.750
Basic	Recycling	1-lg., 23 x 24.8 cm	Z	291000	3.000
Premium	Zellstoff	3-lg., 32 x 22 cm	W	282200	2.500
Comfort	Zellstoff	2-lg., 32 x 22 cm	W	901124000	3.200
V-Recycling	Recycling	1-lg., 25 x 19 cm	V	274100	5.000
Expert	Zellstoff	2-lg., 24 x 21.5 cm	V	901127000	4.000

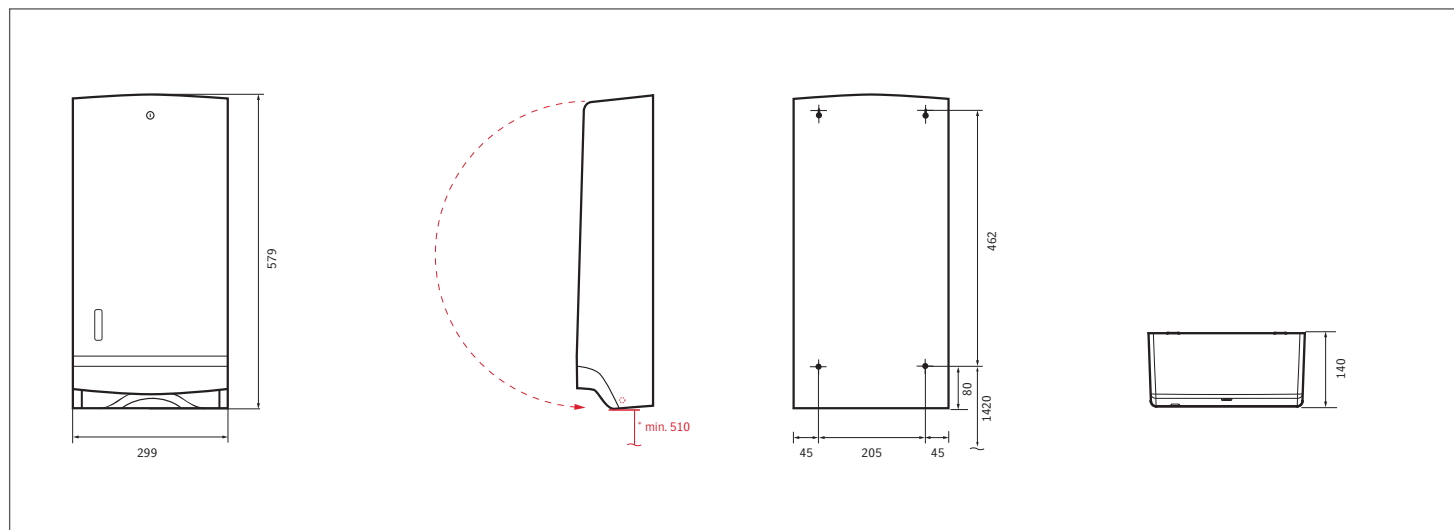
Montage:

Ca. 1.420 mm Abstand zwischen unteren Borlöchern und Fussbodenoberkante. Bohrschablone anlegen. Schrauben in Dübeln fixieren, Spender einhängen, Schrauben anziehen. Funktionskontrolle. * Hinweis: Die Haube öffnet sich nach unten, Platzbedarf unter dem Spender ca. 510 mm.

> 4 Dübel, Bohrdurchmesser 6 mm

> 4 Schrauben, 5 × 35 mm

Das passende Verbrauchsmaterial finden Sie auch auf Seite 71



Notizen



Seifenschaumspender

Paradise Foam Universal

Seifenschaumspender aus Kunststoff aus der CWS Spenderlinie ParadiseLine. Das 1.000-ml-Seifenkonzentrat ergibt ca. 2.500 Portionen. Durch den sparsamen Verbrauch von Seife (ca. 50 % weniger*) und Wasser (ca. 30 % weniger*) ist der Seifenschaumspender die umweltfreundliche und kostengünstige Alternative zu herkömmlichen Seifencremespendern. Die austauschbaren Panels ermöglichen eine individuelle Gestaltung des Waschraums.

> [Paradise Foam Universal](#) [CWS Art.-Nr. 4011010 \(ohne Panel\)](#)



Produktvideo

System:

Durch das patentierte „Click-in-Bottle“-System (Kartusche öffnet sich selbstständig) erfolgt die Befüllung des Spenders schnell und tropffrei. Kartusche und Pumpe bilden ein in sich geschlossenes System und sind somit geschützt vor äusseren Einflüssen. Dadurch kein Eintrocknen des Seifenkonzentrats möglich. Bei Betätigen des Zughebels erzeugt der Schaumgenerator mikrofeinen Schaum, der direkt in die Hand fliesst. Kein Nachtropfen bei Benutzung. Kein Verkleben der Düse bei längerem Nichtgebrauch.

CWS Foam Seifenkonzentrat:

Kosmetisches Seifenkonzentrat, schäumt gebrauchsfertig im Spender auf. Dermatologisch getestet. Biologisch abbaubar gemäss EU-Richtlinien für kosmetische Produkte.

Textvorschlag für Ausschreibung:

... Stück Seifenschaumspender Paradise Foam Universal, Format: 93,6 x 354,2 x 120,4 mm für 1.000 ml Seifenkonzentrat. Das „Click-in-Bottle“-System garantiert ein schnelles und sauberes Wechseln der Kartuschen. Kein Nachtropfen durch die Rücksaugpumpe. Der Schaumgenerator mit integriertem Reservetank (ca. 160 Portionen) erzeugt ca. 2.500 Portionen Seifenschaum. Restloser Verbrauch durch Überkopfkartusche. Einfache Einhand-Bedienung. Gehäuse aus schlagfestem, antistatischem Kunststoff, mit Schloss. Abgerundete Kanten, daher keine Verletzungsgefahr. Die Front lässt sich durch Panels in unterschiedlichen Farben individuell gestalten.

Komplett einschliesslich Befestigungsmaterial, Lieferung und Montage.

CWS Art.-Nr. 4011010 (ohne Panel)

Für Erstfüllung beispielsweise: Seifenkonzentrat, CWS Art.-Nr. 5471000 (Mild)

Verpackungseinheit Seifenkonzentrat:

12 Flaschen zu 1.000 ml je Karton

Seifenschaumkonzentrat:

Mild, 1.000 ml CWS Art.-Nr. 5471000

Standard, 1.000 ml CWS Art.-Nr. 5470000

Lieferumfang:

Seifenschaumspender in Einzelverpackung inkl. Montageanleitung und Befestigungsmaterial.

Montage:

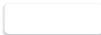




Ca. 1.105 mm Abstand zwischen unteren Borlöchern und Fussbodenoberkante. Bohrschablone anlegen. Schrauben in Dübeln fixieren, Spender ohne Pumpenmodul einhängen, Schrauben anziehen, Pumpenmodul ein- und Flasche aufsetzen. Funktionskontrolle. * Hinweis: Die Haube öffnet sich nach unten, Platzbedarf unter dem Spender ca. 110 mm.

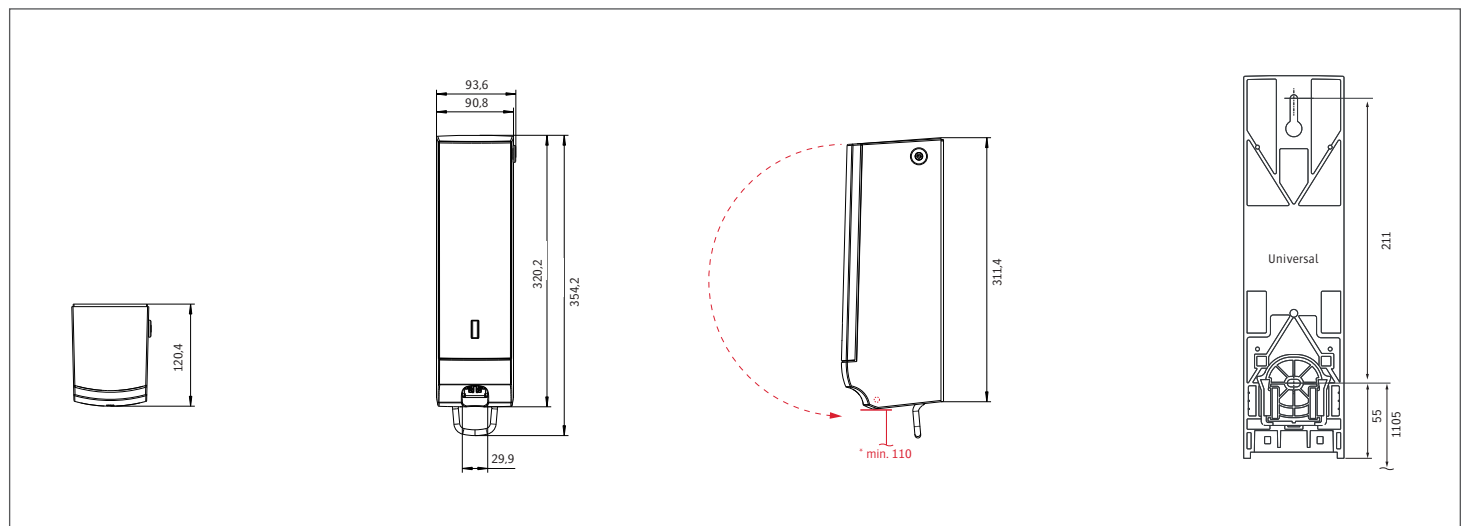
> 4 Dübel, Bohrdurchmesser 6 mm

> 4 Schrauben, 5 x 35 mm

Das passende Verbrauchsmaterial finden Sie auch auf Seite 70

Art.-Nr. Panels:

	Active White > 120761000		Black Pearl > 120761021		Royal Red > 120761022		Posh Purple > 120761040
	Navy Blue > 120761044		Forest Green > 120761045		Silversense > 120761060		



Seifenschaumspender

Paradise Foam Slim

Seifenschaumspender aus Kunststoff aus der CWS Spenderlinie ParadiseLine. Das 500-ml-Seifenkonzentrat ergibt ca. 1.250 Portionen. Durch den sparsamen Verbrauch von Seife (ca. 50 % weniger*) und Wasser (ca. 30 % weniger*) ist der Seifenschaumspender die umweltfreundliche und kostengünstige Alternative zu herkömmlichen Seifencremespendern. Die austauschbaren Panels ermöglichen eine individuelle Gestaltung des Waschraums.

> Paradise Foam Slim _____ CWS Art.-Nr. 4012010 (ohne Panel)



Produktvideo

System:

Durch das patentierte „Click-in-Bottle“-System (Kartusche öffnet sich selbstständig) erfolgt die Befüllung des Spenders schnell und tropffrei. Kartusche und Pumpe bilden ein in sich geschlossenes System und sind somit geschützt vor äusseren Einflüssen. Dadurch kein Eintrocknen des Seifenkonzentrats möglich. Bei Betätigen des Zughebels erzeugt der Schaumgenerator mikrofeinen Schaum, der direkt in die Hand fliesst. Kein Nachtropfen bei Benutzung. Kein Verkleben der Düse bei längerem Nichtgebrauch.

CWS Foam Seifenkonzentrat:

Kosmetisches Seifenkonzentrat, schäumt gebrauchsfertig im Spender auf. Dermatologisch getestet. Biologisch abbaubar gemäss EU-Richtlinien für kosmetische Produkte.

Textvorschlag für Ausschreibung:

... Stück Seifenschaumspender Paradise Foam Slim, Format: 80,6 × 328,8 × 110,5 mm für 500 ml Seifenkonzentrat. Das „Click-in-Bottle“-System garantiert ein schnelles und sauberes Wechseln der Kartuschen. Kein Nachtropfen durch die Rücksaugpumpe. Der Schaumgenerator mit integriertem Reservetank (ca. 160 Portionen) erzeugt ca. 1.250 Portionen Seifenschaum. Restloser Verbrauch durch Überkopfkartusche. Einfache Einhand-Bedienung. Gehäuse aus schlagfestem, antistatischem Kunststoff, mit Schloss. Abgerundete Kanten, daher keine Verletzungsgefahr. Die Front lässt sich durch Panels in unterschiedlichen Farben individuell gestalten.

Komplett einschliesslich Befestigungsmaterial, Lieferung und Montage.

CWS Art.-Nr. 4012010 (ohne Panel)

Für Erstfüllung beispielsweise: Seifenkonzentrat, CWS Art.-Nr. 5481000 (Mild)

Verpackungseinheit Seifenschaumkonzentrat:

12 Flaschen zu 500 ml je Karton

Seifenschaumkonzentrat:

Mild, 500 ml CWS Art.-Nr. 5481000

Neutral, 500 ml CWS Art.-Nr. 5484000

Standard, 500 ml CWS Art.-Nr. 5480000

Lieferumfang:

Seifenschaumspender in Einzelverpackung inkl. Montageanleitung und Befestigungsmaterial.

Montage:








Ca. 1.105 mm Abstand zwischen unteren Borlöchern und Fussbodenoberkante. Bohrschablone anlegen. Schrauben in Dübeln fixieren, Spender ohne Pumpenmodul einhängen, Schrauben anziehen, Pumpenmodul ein- und Flasche aufsetzen. Funktionskontrolle. * Hinweis: Die Haube öffnet sich nach unten, Platzbedarf unter dem Spender ca. 110 mm.

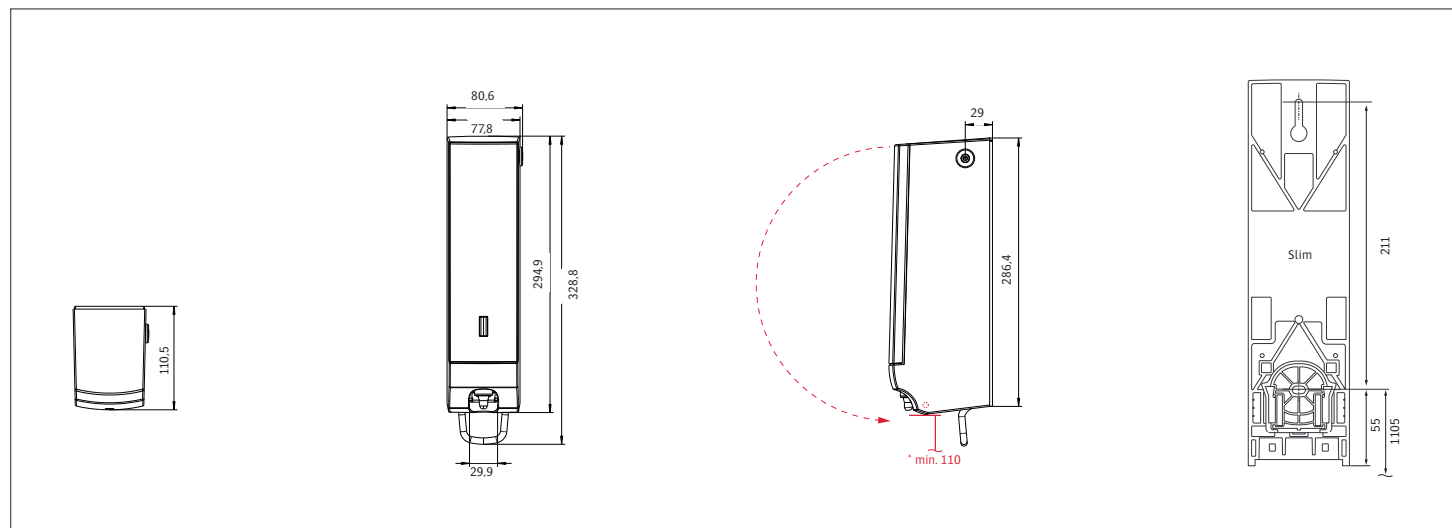
> 4 Dübel, Bohrdurchmesser 6 mm

> 4 Schrauben, 5 × 35 mm

Das passende Verbrauchsmaterial finden Sie auch auf Seite 70

Art.-Nr. Panels:

 Active White > 120751000	 Black Pearl > 120751021	 Royal Red > 120751022	 Posh Purple > 120751040
 Navy Blue > 120751044	 Forest Green > 120751045	 Silversense > 120751060	



Seifenschaumspender

Paradise Foam Slim Non-Touch



Berührungsloser Seifenschaumspender aus Kunststoff aus der CWS Spenderlinie ParadiseLine. Das 500-ml-Seifenkonzentrat ergibt ca. 1.250 Portionen. Durch den sparsamen Verbrauch von Seife (ca. 50 % weniger*) und Wasser (ca. 30 % weniger*) ist der Seifenschaumspender die umweltfreundliche und kostengünstige Alternative zu herkömmlichen Seifencremespendern. Die austauschbaren Panels ermöglichen eine individuelle Gestaltung des Waschrums.

> Paradise Foam Slim Non-Touch _____ CWS Art.-Nr. 4013010 (ohne Panel)



Produktvideo

System:

Annäherung der Hand aktiviert den Schaumgenerator. Mikrofeiner Schaum fließt direkt in die Hand. Vorzeitig zurückgezogen, stoppt die Ausgabe. Durch das patentierte „Click-in-Bottle“-System (Kartusche öffnet sich selbstständig) erfolgt die Befüllung des Spenders schnell und tropffrei. Kartusche und Pumpe bilden ein in sich geschlossenes System und sind somit geschützt vor äusseren Einflüssen. Dadurch kein Eintrocknen des Konzentrats möglich. Kein Nachtropfen bei Benutzung. Kein Verkleben der Düse bei längerem Nichtgebrauch.








CWS Foam Seifenkonzentrat:

Kosmetisches Seifenkonzentrat, schäumt gebrauchsfertig im Spender auf. Dermatologisch getestet. Biologisch abbaubar gemäss EU-Richtlinien für kosmetische Produkte.

Textvorschlag für Ausschreibung:

... Stück Seifenschaumspender Paradise Foam Slim Non-Touch,
Format: 93,6 x 320,2 x 120,4 mm für 500 ml Seifenkonzentrat. Sensorgesteuerte Ausgabe mit Autostopp-Funktion und elektronischer Funktionsanzeige.
Das „Click-in-Bottle“-System garantiert ein schnelles und sauberes Wechseln der Kartuschen. Kein Nachtropfen durch die Rücksaugpumpe. Der Schaum-generator mit integriertem Reservetank (ca. 160 Portionen) erzeugt ca. 1.250 Portionen Seifenschaum. Restloser Verbrauch durch Überkopfkartusche. Gehäuse aus schlagfestem, antistatischem Kunststoff, mit Schloss. Abgerundete Kanten, daher keine Verletzungsgefahr. Die Front lässt sich durch Panels in unterschiedlichen Farben individuell gestalten. Komplett einschliesslich Befestigungsmaterial, Lieferung und Montage.
CWS Art.-Nr. 4013010 (ohne Panel)

Art.-Nr. Panels:

 Active White > 120761000	 Black Pearl > 120761021	 Royal Red > 120761022	 Posh Purple > 120761040
 Navy Blue > 120761044	 Forest Green > 120761045	 Silversense > 120761060	

Verpackungseinheit Seifenschaumkonzentrat:

12 Flaschen zu 500 ml je Karton

Seifenschaumkonzentrat:

Mild, 500 ml	CWS Art.-Nr. 5481000
Neutral, 500 ml	CWS Art.-Nr. 5484000
Standard, 500 ml	CWS Art.-Nr. 5480000

Das passende Verbrauchsmaterial finden Sie auch auf Seite 70

Lieferumfang:

Seifenschaumspender in Einzelverpackung inkl. Montageanleitung und Befestigungsmaterial.

Montage:

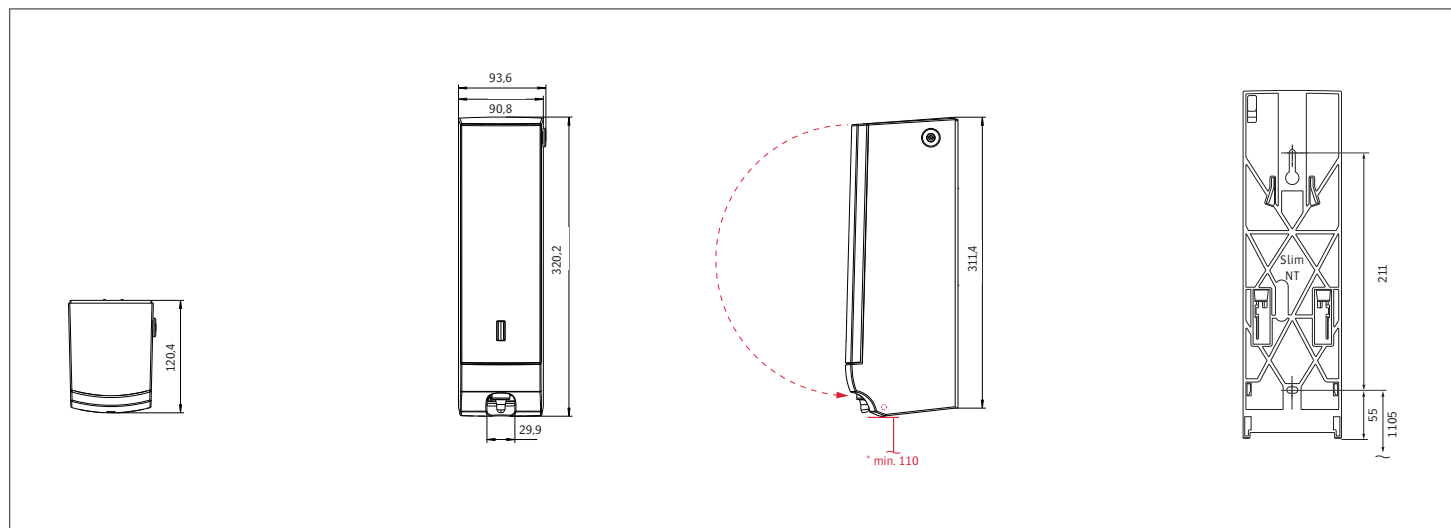
Mindestens 240 mm Abstand zwischen Waschbecken-Oberkante und Spender-Unterkante. Bohrschablone anlegen. Schrauben in Dübeln fixieren. Spender ohne Pumpenmodul einhängen, Schrauben anziehen, Pumpenmodul und Alkaline Batterien (LR14) einsetzen und Flasche aufsetzen. Funktionskontrolle. * Hinweis: Die Haube öffnet sich nach unten, Platzbedarf unter dem Spender ca. 110 mm.

> 4 Dübel, Bohrdurchmesser 6 mm

> 4 Schrauben, 5 x 35 mm

Batterien:

2 x Batterien, Typ LR14 reicht für ca. 8.000 Ausgabezyklen. Die passenden Batterien können bei CWS bestellt werden. CWS Art.-Nr. 300001202 (24er Packung)



Seifenschaumspender antibakteriell

Paradise Antibact Slim

Seifenschaumspender aus Kunststoff aus der CWS Spenderlinie ParadiseLine für dekontaminierende Händewaschung. Reinigt und pflegt mit breitem mikrobiologischem Wirkspektrum.

> Paradise Antibact Slim _____ CWS Art.-Nr. 4022000



Produktvideo

System:

Durch das patentierte „Click-in-Bottle“-System (Kartusche öffnet sich selbstständig) erfolgt die Befüllung des Spenders schnell und tropffrei. Kartusche und Pumpe bilden ein in sich geschlossenes System und sind somit geschützt vor äusseren Einflüssen. Dadurch kein Eintrocknen des Konzentrats möglich. Bei Betätigen des Zughebels erzeugt der Schaumgenerator mikrofeinen Schaum, der direkt in die Hand fliesst. Anleitung zum dekontaminierenden Händewaschen ist auf dem Panel abgebildet. Kein Nachtropfen bei Benutzung. Kein Verkleben der Düse bei längerem Nichtgebrauch.

CWS Paradise Antibact Präparat:

Reinigt und pflegt mit breitem mikrobiologischem Wirkspektrum gegen Bakterien und Pilze (nach 30 Sek. 3,5 log-Stufen = 99,97 %). Geprüft gemäss DIN EN 1499 und VAH-zertifiziert. Frei von Alkohol und Lösungsmitteln, stark rückfettend. Schäumt im Spender gebrauchsfertig auf und ist biologisch abbaubar.

Textvorschlag für Ausschreibung:

... Stück Seifenschaumspender Paradise Antibact Slim, Format: 80,6 × 328,8 × 110,4 mm für 500 ml Antibact-Präparat für die dekontaminierende Händewaschung (unter Beachtung der Einwirkzeit von 30 Sek. und der empfohlenen Dosierung). Das „Click-in-Bottle“-System garantiert ein schnelles und sauberes Wechseln der Kartuschen. Kein Nachtropfen durch die Rücksaugpumpe. Der Schaumgenerator mit integriertem Reservetank (ca. 160 Portionen) erzeugt ca. 330 Portionen Seifenschaum. Restloser Verbrauch durch Überkopfkartusche. Gehäuse aus schlagfestem, antistatischem Kunststoff, mit Schloss. Anleitung zum dekontaminierenden Händewaschen auf dem Panel abgebildet. Abgerundete Kanten, daher keine Verletzungsgefahr. Komplett einschliesslich Befestigungsmaterial, Lieferung und Montage.

CWS Art.-Nr. 4022000

Für Erstfüllung: CWS Antibact-Konzentrat, CWS Art.-Nr. 5485001

Seifenschaumkonzentrat:

Antibact, 500 ml CWS Art.-Nr. 5485001

Lieferumfang:

Antibact-Spender in Einzelverpackung inkl. Montageanleitung und Befestigungsmaterial.

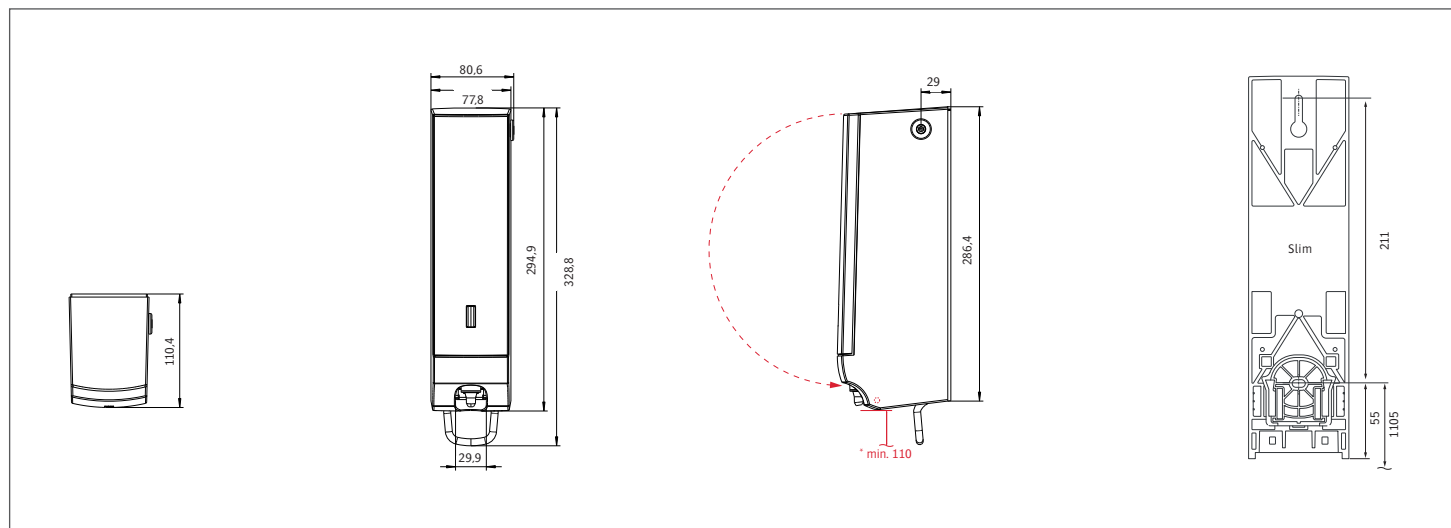
Montage:

Ca. 1.105 mm Abstand zwischen unteren Borlöchern und Fussbodenoberkante. Bohrschablone anlegen. Schrauben in Dübeln fixieren, Spender ohne Pumpenmodul einhängen, Schrauben anziehen, Pumpenmodul ein- und Flasche aufsetzen. Funktionskontrolle. * Hinweis: Die Haube öffnet sich nach unten, Platzbedarf unter dem Spender ca. 110 mm.

> 4 Dübel, Bohrdurchmesser 6 mm

> 4 Schrauben, 5 × 35 mm

Das passende Verbrauchsmaterial finden Sie auch auf Seite 70



Seifencremespender

Paradise Cream Universal

Seifencremespender aus Kunststoff aus der CWS Spenderlinie ParadiseLine. Tropffreie Spender für 1.000-ml-Kartuschen mit Reservetank, die ca. 1.600 Portionen Seifencreme ergeben. Die austauschbaren Panels ermöglichen eine individuelle Gestaltung des Waschraums.

> Paradise Cream Universal _____ CWS Art.-Nr. 4001010 (ohne Panel)



Produktvideo

System:

Die versiegelte Seifenflasche wird mithilfe des patentierten „Click-in-Bottle“-Systems in das Pumpengehäuse eingeklickt. Kartusche und Pumpe bilden ein in sich geschlossenes System und sind somit geschützt vor äusseren Einflüssen. Dadurch kein Eintrocknen der Seifencreme möglich. Der ergonomische Einhand-Zughebel ermöglicht eine leichte Entnahme: Die Seifencreme fliesst in die geöffnete Hand. Kein Nachtropfen bei Benutzung. Kein Verkleben der Düse bei längerem Nichtgebrauch.

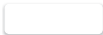






CWS Paradise Cream Seifencreme:

Kosmetisch milde Seifencreme. Gebrauchsfertig im Spender. Dermatologisch getestet. Biologisch abbaubar gemäss EU-Richtlinien für kosmetische Produkte.

Textvorschlag für Ausschreibung:

... Stück Seifencremespender Paradise Cream Universal,
Format: 93,6 × 354,2 × 120,4 mm für 1.000 ml Seifencreme. Das „Click-in-Bottle“-System ermöglicht ein schnelles und sauberes Wechseln der Seifenkartusche. Kein Nachtropfen durch die Rücksaugpumpe. Restloser Verbrauch der ca. 1.600 Portionen durch Überkopfkartusche. Seifenpumpe mit integriertem Reservetank (ca. 160 Portionen). Gehäuse aus schlagfestem, antistatischem Kunststoff, mit Schloss. Abgerundete Kanten, daher keine Verletzungsgefahr. Die Front lässt sich durch Panels in unterschiedlichen Farben individuell gestalten. Komplet einschliesslich Befestigungsmaterial, Lieferung und Montage. CWS Art.-Nr. 4001010 (ohne Panel)
Für Erstfüllung beispielsweise: Seifenkonzentrat, CWS Art.-Nr. 5457000 (Mild)

Art.-Nr. Panels:

	Active White > 120761000		Black Pearl > 120761021		Royal Red > 120761022		Posh Purple > 120761040
	Navy Blue > 120761044		Forest Green > 120761045		Silversense > 120761060		

Verpackungseinheit Seifencreme:

12 Flaschen zu 1.000 ml je Karton

Seifencreme:

Mild , 1.000 ml	CWS Art.-Nr. 5457000
Standard , 1.000 ml	CWS Art.-Nr. 5453000

Lieferumfang:

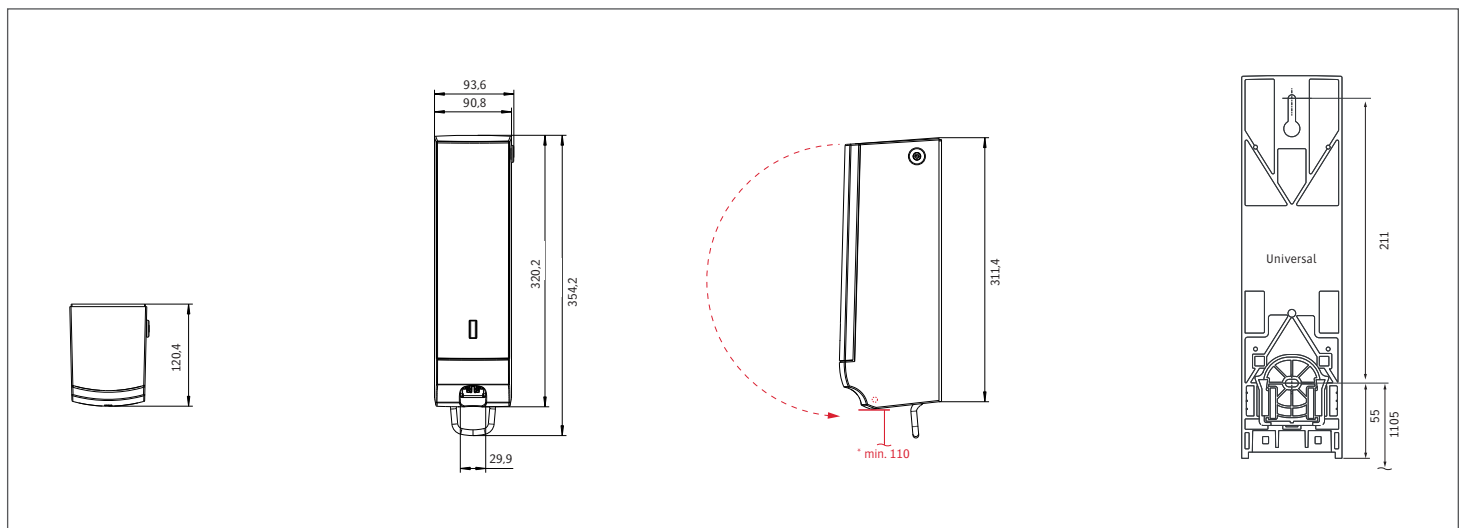
Seifencremespender in Einzelverpackung inkl. Montageanleitung und Befestigungsmaterial.

Montage:

Ca. 1.105 mm Abstand zwischen unteren Borlöchern und Fussbodenoberkante. Bohrschablone anlegen. Schrauben in Dübeln fixieren, Spender ohne Pumpenmodul einhängen, Schrauben anziehen. Pumpenmodul ein- und Flasche aufsetzen. Funktionskontrolle. * Hinweis: Die Haube öffnet sich nach unten, Platzbedarf unter dem Spender ca. 110 mm.

- > 2 Dübel, Bohrdurchmesser 6 mm
- > 2 Schrauben, 4,5 × 30 mm

Das passende Verbrauchsmaterial finden Sie auch auf Seite 70



Seifencremespender

Paradise Cream Slim

Seifencremespender aus Kunststoff aus der CWS Spenderlinie ParadiseLine. Tropffreie Spender für 500-ml-Kartuschen mit Reservetankfunktion, die ca. 800 Portionen Seifencreme ergeben. Die austauschbaren Panels ermöglichen eine individuelle Gestaltung des Waschrums.

> Paradise Cream Slim _____ CWS Art.-Nr. 4002010 (ohne Panel)



Produktvideo

System:

Die versiegelte Seifenflasche wird mithilfe des patentierten „Click-in-Bottle“-Systems in das Pumpengehäuse eingeklickt. Kartusche und Pumpe bilden ein in sich geschlossenes System und sind somit geschützt vor äusseren Einflüssen. Dadurch kein Eintrocknen der Seifencreme. Der ergonomische Einhand-Zughebel ermöglicht eine leichte Entnahme: Die Seifencreme fliesst in die geöffnete Hand. Kein Nachtropfen bei Benutzung. Kein Verkleben der Düse bei längerem Nichtgebrauch.

CWS Paradise Cream Seifencreme:

Kosmetisch milde Seifencreme. Gebrauchsfertig im Spender. Dermatologisch getestet. Biologisch abbaubar gemäss EU-Richtlinien für kosmetische Produkte.

Textvorschlag für Ausschreibung:

... Stück Seifencremespender Paradise Cream Slim, Format: 80,6 × 328,8 × 110,4 mm für 500 ml Seifencreme. Das „Click-in-Bottle“-System ermöglicht ein schnelles und sauberes Wechseln der Seifenkartusche. Kein Nachtropfen durch die Rücksaugpumpe. Restloser Verbrauch der ca. 800 Portionen durch Überkopfkartusche. Seifenpumpe mit integriertem Reservetank (ca. 160 Portionen). Gehäuse aus schlagfestem, antistatischem Kunststoff, mit Schloss. Abgerundete Kanten, daher keine Verletzungsgefahr. Die Front lässt sich durch Panels in unterschiedlichen Farben individuell gestalten. Komplett einschliesslich Befestigungsmaterial, Lieferung und Montage.

CWS Art.-Nr. 4002010 (ohne Panel)

Für Erstfüllung beispielsweise: Seifenkonzentrat, CWS Art.-Nr. 5467000 (Mild)

Verpackungseinheit Seifencreme:

12 Flaschen zu 500 ml je Karton

Seifencreme:

Mild , 500 ml	CWS Art.-Nr. 5467000
Neutral , 500 ml	CWS Art.-Nr. 5464000
Standard , 500 ml	CWS Art.-Nr. 5463000

Lieferumfang:

Seifencremespender in Einzelverpackung inkl. Montageanleitung und Befestigungsmaterial.

Montage:








Ca. 1.105 mm Abstand zwischen unteren Borlöchern und Fussbodenoberkante. Bohrschablone anlegen. Schrauben in Dübeln fixieren, Spender ohne Pumpenmodul einhängen, Schrauben anziehen, Pumpenmodul ein- und Flasche aufsetzen. Funktionskontrolle. * Hinweis: Die Haube öffnet sich nach unten, Platzbedarf unter dem Spender ca. 110 mm.

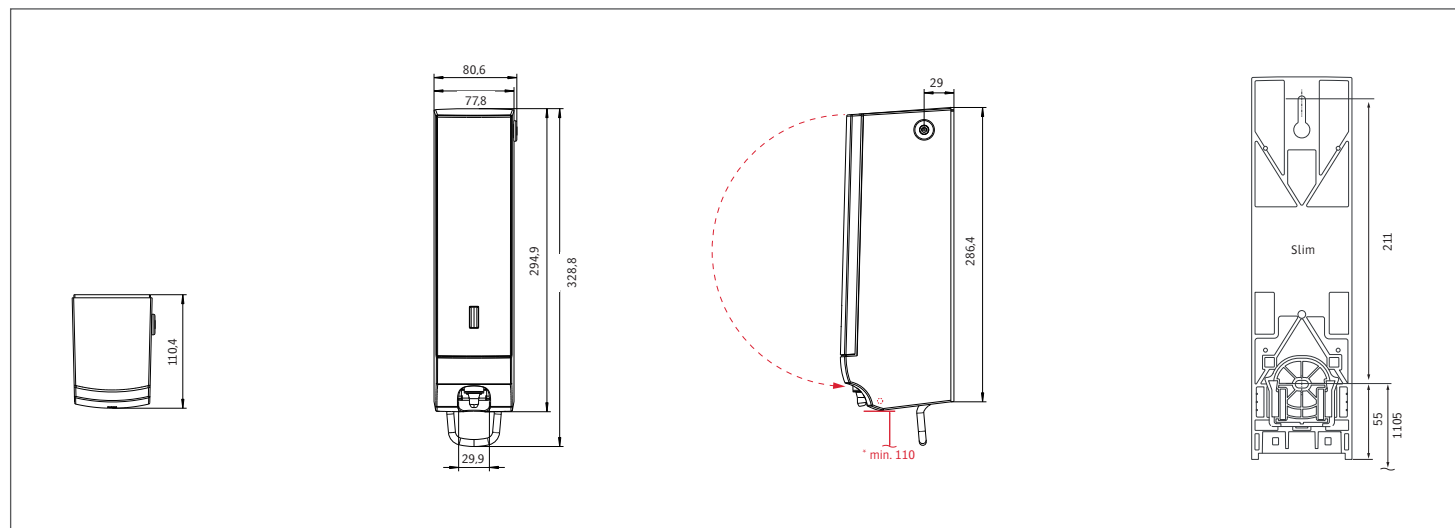
> 2 Dübel, Bohrdurchmesser 6 mm

> 2 Schrauben, 4,5 × 30 mm

Das passende Verbrauchsmaterial finden Sie auch auf Seite 70

Art.-Nr. Panels:

 Active White > 120751000	 Black Pearl > 120751021	 Royal Red > 120751022	 Posh Purple > 120751040
 Navy Blue > 120751044	 Forest Green > 120751045	 Silversense > 120751060	



Handlotionspender

Paradise Handlotion Slim

Handlotionspender aus Kunststoff aus der CWS Spenderlinie ParadiseLine. Der Spender mit der schnell einziehenden Lotion ist die optimale Ergänzung für Ihren Sanitärbereich.

> Paradise Handlotion Slim _____ CWS Art.-Nr. 4032010 (ohne Panel)



Produktvideo

System:

Die versiegelte Handlotionflasche wird mithilfe des patentierten „Click-in-Bottle“-Systems in das Pumpengehäuse eingeklickt. Kartusche und Pumpe bilden ein in sich geschlossenes System und sind somit geschützt vor äusseren Einflüssen. Dadurch wird ein Eintrocknen der Handlotion und ein Nachtropfen bei Benutzung verhindert. Der ergonomische Einhand-Zughebel ermöglicht eine leichte Entnahme: Die Handlotion fliesst in die geöffnete Hand.

CWS Paradise Handlotion:

Dezent parfümierte Handlotion, pflegt die Haut. Dermatologisch getestet. Biologisch abbaubar gemäss EU-Richtlinien für kosmetische Produkte.

Textvorschlag für Ausschreibung:

... Stück Handlotionspender Paradise Handlotion Slim, Format: 80,6 × 286,4 × 110,4 mm für 500 ml Handlotion. Das „Click-in-Bottle“-System ermöglicht ein schnelles und sauberes Wechseln der Kartusche. Kein Nachtropfen durch die Rücksaugpumpe.

Restloser Verbrauch der ca. 800 Portionen durch Überkopfkartusche. Lotionpumpe mit integriertem Reservetank (ca. 120 Portionen). Gehäuse aus schlagfestem, antistatischem Kunststoff, mit Schloss. Abgerundete Kanten, daher keine Verletzungsgefahr.

Komplett einschliesslich Befestigungsmaterial, Lieferung und Montage.

CWS Art.-Nr. 4032010

Für Erstfüllung: Handlotion, CWS Art.-Nr. 5470000

Verpackungseinheit Handlotion:

12 Flaschen zu 500 ml je Karton

Handlotion, 500 ml CWS Art.-Nr. 5470000

Lieferumfang:

Seifencremespender in Einzelverpackung inkl. Montageanleitung und Befestigungsmaterial.

Montage:

Ca. 1.105 mm Abstand zwischen unteren Borlöchern und Fussbodenoberkante. Bohrschablone anlegen. Schrauben in Dübeln fixieren, Spender ohne Pumpenmodul einhängen, Schrauben anziehen, Pumpenmodul ein- und Flasche aufsetzen. Funktionskontrolle. * Hinweis: Die Haube öffnet sich nach unten, Platzbedarf unter dem Spender ca. 110 mm.

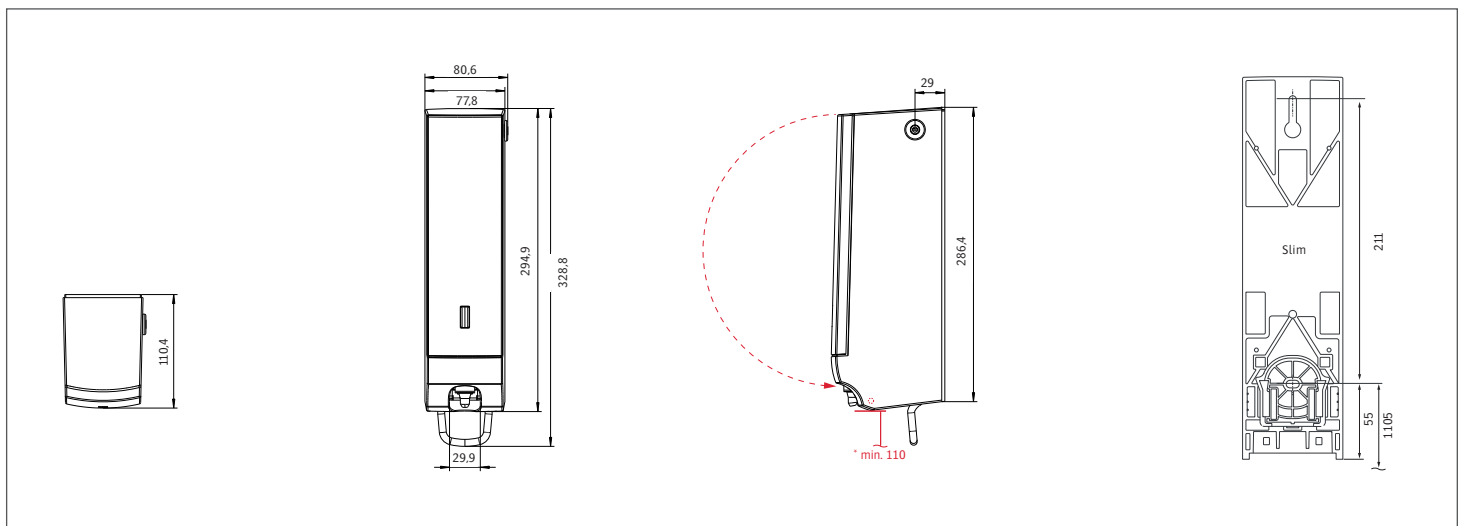
> 2 Dübel, Bohrdurchmesser 6 mm

> 2 Schrauben, 4,5 × 30 mm

Das passende Verbrauchsmaterial finden Sie auch auf Seite 70

Art.-Nr. Panel:

Active White > 120751006



Desinfektionsmittelspender

Paradise Disinfect Non-Touch



Berührungsloser Desinfektionsmittelspender aus Kunststoff aus der CWS Spenderlinie ParadiseLine. Für die Händedesinfektion in hygieneempfindlichen Bereichen (unter Beachtung der Einwirkungszeit von 30 Sekunden und der empfohlenen Dosierung).

> Paradise Disinfect Non-Touch _____ CWS Art.-Nr. 4026000

System:

Die Annäherung der Hand an den Spender aktiviert den Pumpgenerator, das Zurückziehen der Hand stoppt die Ausgabe. Das Desinfektionsgel fließt in die geöffnete Hand. Die versiegelte Desinfektionsmittelflasche wird mithilfe des patentierten „Click-in-Bottle“-Systems in das Pumpengehäuse eingeklickt. Kartusche und Pumpe bilden ein in sich geschlossenes System und sind somit geschützt vor äusseren Einflüssen. Kein Nachtropfen bei Benutzung. Fussboden und Waschbecken bleiben dank „Easy-Cleaning“-System sauber.

CWS Paradise Desinfektionsgel:

Dezent parfümiertes Desinfektionsgel zum Händedesinfizieren in hygieneempfindlichen Bereichen (unter Beachtung der Einwirkungszeit von 30 Sekunden und der empfohlenen Dosierung). Als Desinfektionsmittel nach DIN EN 1499 und DIN EN 1500 zugelassen.

Textvorschlag für Ausschreibung:

... Stück Desinfektionsmittelspender Paradise Disinfect Non-Touch, Format: 311,4 × 93,6 × 120,4 mm für 500 ml Desinfektionsgel für die Händedesinfektion in hygieneempfindlichen Bereichen (unter Beachtung der Einwirkzeit von 30 Sekunden und der empfohlenen Dosierung). Sensorgesteuerte Ausgabe mit Autostopp-Funktion und elektronischer Funktionsanzeige. Das „Click-in-Bottle“-System ermöglicht ein schnelles und sauberes Wechseln der Kartusche. Kein Nachtropfen durch die Rücksaugpumpe. Restloser Verbrauch der ca. 170 Portionen durch Überkopfkartusche. Gelpumpe mit integriertem Reservetank (ca. 30 Portionen). Gehäuse aus schlagfestem, antistatischem Kunststoff, mit Schloss. Anleitung zum Desinfizieren der Hände auf dem Panel abgebildet. Abgerundete Kanten, daher keine Verletzungsgefahr. Komplett einschliesslich Befestigungsmaterial, Lieferung und Montage. CWS Art.-Nr. 4026000

Für Erstfüllung: Desinfektionsgel, CWS Art.-Nr. 5487001

Verpackungseinheit Desinfektionsgel:

12 Flaschen zu 500 ml je Karton

Desinfektionsgel, 500 ml CWS Art.-Nr. 5487001

Lieferumfang:

Desinfektionsmittelspender in Einzelverpackung inkl. Montageanleitung und Befestigungsmaterial.

Montage:

Mindestens 240 mm Abstand zwischen Waschbecken-Oberkante und Spender-Unterkante. Bohrschablone anlegen. Schrauben in Dübeln fixieren, Spender ohne Pumpenmodul einhängen, Schrauben anziehen, Pumpenmodul und Alkaline Batterien (LR14) einsetzen und Flasche aufsetzen. Funktionskontrolle. * Hinweis: Die Haube öffnet sich nach unten, Platzbedarf unter dem Spender ca. 110 mm.

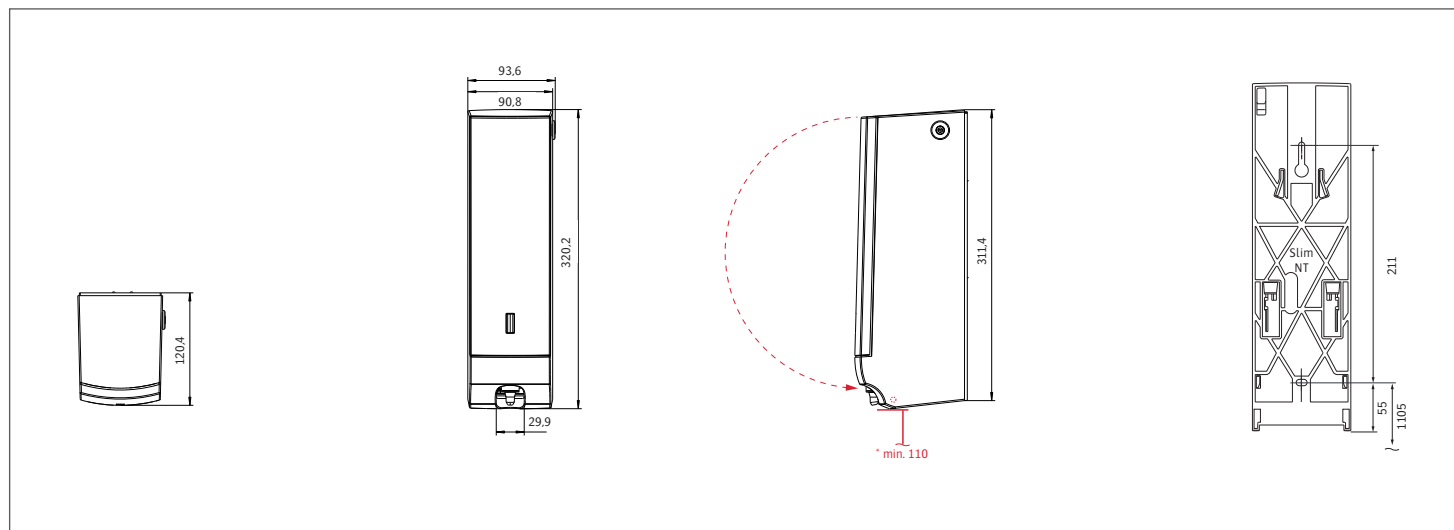
> 2 Dübel, Bohrdurchmesser 6 mm

> 2 Schrauben, 4,5 × 30 mm

Batterien:

2 x Batterien, Typ LR14 reicht für ca. 8.000 Ausgabezyklen. Die passenden Batterien können bei CWS bestellt werden. CWS Art.-Nr. 300001202 (24er Packung)

Das passende Verbrauchsmaterial finden Sie auch auf Seite 70



Toilettenpapierspender

Paradise Toiletpaper



Produktvideo

Toilettenpapierspender aus Kunststoff aus der CWS Spenderlinie ParadiseLine. Der Spender fasst zwei handelsübliche Toilettenpapierrollen. Die zweite Rolle wird erst nach Verbrauch der ersten Rolle freigegeben. Das Reserveproblem – einfach und sicher gelöst. Die austauschbaren Panels ermöglichen eine individuelle Gestaltung des Waschrums.

> Paradise Toiletpaper _____ CWS Art.-Nr. 4604010 (ohne Panel)

System:

Der Spender mit startbereiter Reserverolle reduziert den Wartungsaufwand. Glasfaserverstärkte Rückwand und Schloss schützen vor Diebstahl. Missbrauch wird durch Abrollbremsen verhindert. Die Reserverolle ist verdeckt und kommt erst zum Vorschein, wenn die erste Rolle vollständig aufgebraucht ist. Nachgefüllt wird von der jeweils leeren Seite. Auch in selten gewarteten Toilettenanlagen ist die Papierversorgung sichergestellt.

Textvorschlag für Ausschreibung:

... Stück Toilettenpapierspender Paradise Toiletpaper, Format: 266 × 173,9 × 182,1 mm für zwei handelsübliche Rollen. Mit Sperremechanismus (gibt Reserverolle erst nach vollständigem Verbrauch der ersten Rolle frei) und Abrollbremse für sparsamen Verbrauch. Rollenabdeckung Kunststoff Weiss. Rückwand glasfaserverstärkt. Gehäuse aus schlagfestem, antistatischem Kunststoff, mit Schloss. Abgerundete Kanten, daher keine Verletzungsgefahr. Die Front lässt sich durch Panels in unterschiedlichen Farben individuell gestalten.

Komplett einschliesslich Befestigungsmaterial, Lieferung und Montage.

CWS Art.-Nr. 4604010 (ohne Panel)

Für Erstfüllung beispielsweise: Toilettenpapier, CWS Art.-Nr. 6045200 (Premium)

Lieferumfang:

Toilettenpapierspender in Einzelverpackung inkl. Montageanleitung und Befestigungsmaterial.

CWS Toilettenpapier:

Modell	Lagen/Grösse	Papierart	CWS Art.-Nr.	Blatt/Rolle
Premium	3-lg 9 x 8 Rollen	Zellstoff	6045200	250
Comfort	3-lg 9 x 8 Rollen	Recycling	6046100	250
Economy	2-lg 10 x 6 Rollen	Zellstoff	6048100	400
Basic 400	2-lg 6 x 8 Rollen	Recycling	6053100	400
Excellence	4-lg 6 x 8 Rollen	Zellstoff	901030000	160
Maxi 80	2-lg 12 Rollen	Zellstoff	6050000	640
Maxi 100	2-lg 24 Rollen	Recycling	6052200	735

Montage:

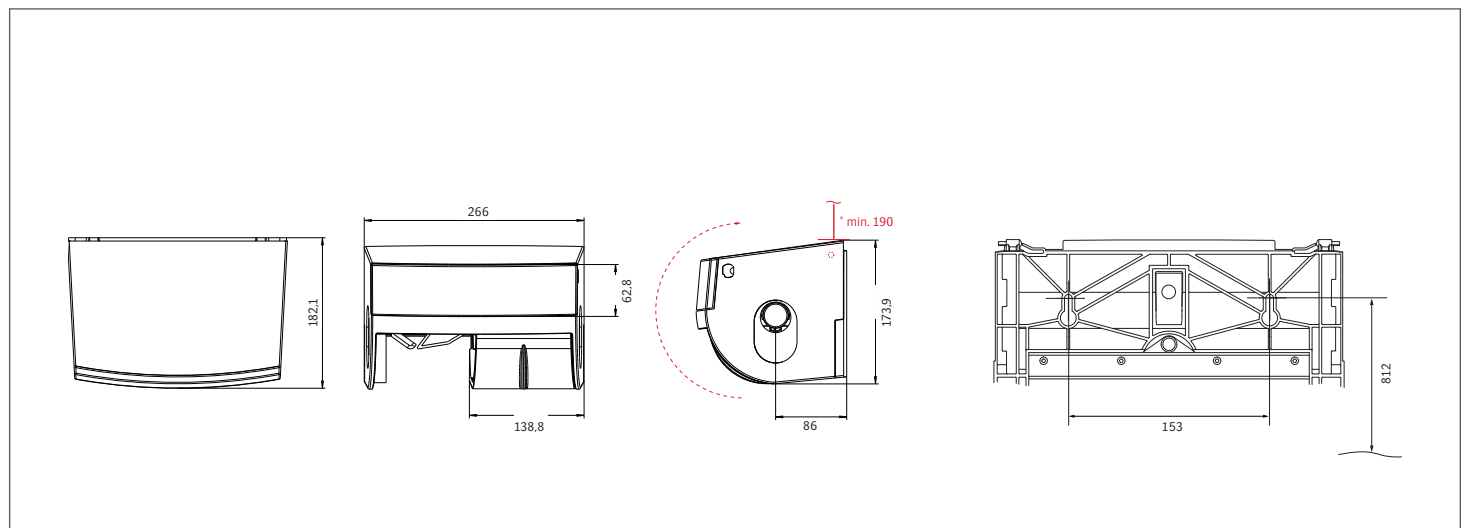
Ca. 812 mm Abstand zwischen Borlöchern und Fussbodenoberkante. * Hinweis: Die Haube öffnet sich nach oben, Platzbedarf über dem Spender ca. 190 mm.

- > 2 Dübel, Bohrdurchmesser 6 mm
- > 2 Schrauben, 5 × 35 mm
- > 2 Schrauben, M 5 mit 4 U-Scheiben
- > 2 Muttern, M 5 (nicht im Lieferumfang enthalten)

Das passende Verbrauchsmaterial finden Sie auch auf Seite 71

Art.-Nr. Panel:

- Active White > 120361000
- Black Pearl > 120361021
- Royal Red > 120361022
- Posh Purple > 120361040
- Navy Blue > 120361044
- Forest Green > 120361045
- Silversense > 120361060



Grossrollen-Toilettenpapierspender

Paradise Superroll

Grossrollentoilettenpapierspender aus Kunststoff aus der CWS Spenderlinie ParadiseLine. Ideal geeignet für stark frequentierte Toiletten. Wirtschaftliche, restlose Nutzung der Grossrollen durch die integrierte Reserverolle.

> Paradise Superroll

CWS Art.-Nr. 4630000



Produktvideo

System:

Die stumpfe Zahnung trennt das Toilettenpapier sauber ohne Verletzungsgefahr. Rollenbremsen garantieren ein kontrolliertes Abrollen. Ein Sichtfenster dient der Füllstandskontrolle. Der Inhalt ist durch ein Zylinderschloss gesichert. Ist die aktive Rolle zu etwa zwei Dritteln verbraucht, kann sie durch eine neue ersetzt werden, verbleibt aber als Reserve im Spender. Das Toilettenpapier lässt sich so wirtschaftlich ohne Rest nutzen. Dadurch entsteht nur ein geringer Wartungsaufwand, da die Restrollen-Reservefunktion die Serviceintervalle vergrößert.

Textvorschlag für Ausschreibung:

... Stück Grossrollen-Toilettenpapierspender Paradise Superroll,
Format: 357,5 × 497 × 131,5 mm für 380 m Grossrollen mit Restrollen-Reservefunktion für unterbrechungsfreie Papierversorgung. Die Serviceintervalle lassen sich dadurch vergrößern. Sichtfenster für Füllstandskontrolle. Rollenbremse und Zylinderschloss verhindern Missbrauch und Diebstahl. Abrisskanten mit stumpf geformter Zahnung unterbinden Verletzungen. Gehäuse aus schlagfestem, antistatischem Kunststoff. Abgerundete Kanten, daher keine Verletzungsgefahr. Die weisse Front schliesst mit einer transparenten Blende ab.
Komplett einschliesslich Befestigungsmaterial, Lieferung und Montage.
CWS Art.-Nr. 4630000
Für Erstfüllung beispielsweise: Toilettenpapier, CWS Art.-Nr. 6031100

Lieferumfang:

Grossrollen-Toilettenpapierspender in Einzelverpackung inkl. Montageanleitung und Befestigungsmaterial.

CWS Grossrollentoilettenpapier:

> CWS Art.-Nr. 6031100 (Recycling weiss): 2-lagig, 1520 Blatt, 380 m x 10.2 cm

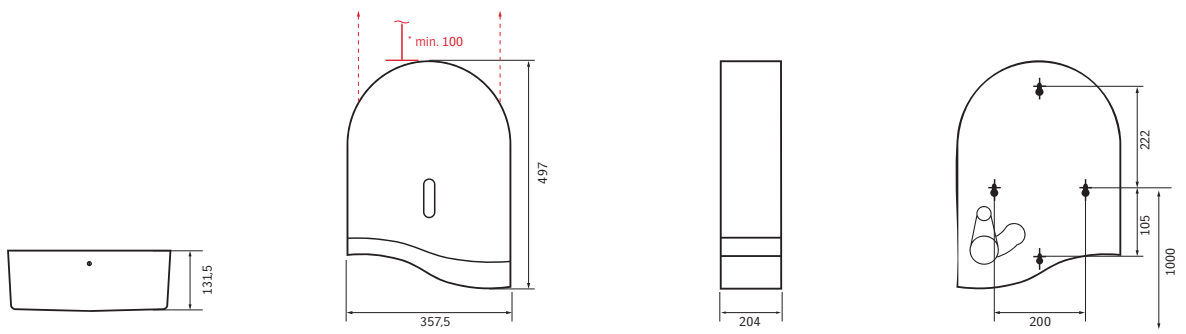
Montage:

Ca. 1.000 mm Abstand zwischen den mittleren Borlöchern und Fussbodenoberkante. Drei-Punkt-Befestigung markieren, Dübel einsetzen und Schrauben leicht anziehen. Rückwand mit Schlüsseloch-Öffnungen einhängen und Schrauben fixieren.
* Hinweis: Die Haube wird zum Wechsel der Toilettenpapierrolle komplett abgenommen, empfohlener Platzbedarf über dem Spender ca. 100 mm.

> 3 Dübel, Bohrdurchmesser 6 mm

> 3 Schrauben, 5 × 35 mm

Das passende Verbrauchsmaterial finden Sie auch auf Seite 71



Toilettensitzreiniger-Spender

Paradise Seatcleaner

Manueller Toilettensitzreiniger aus Kunststoff aus der CWS Spenderlinie ParadiseLine. Eine schnelle Lösung für saubere Sitze. Schmutz und Bakterien einfach mit Toilettenpapier wegwischen. Die austauschbaren Panels ermöglichen eine individuelle Gestaltung des Waschrums.

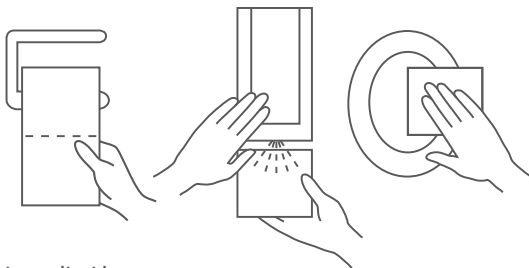
> Paradise Seatcleaner _____ CWS Art.-Nr. 4567010 (ohne Panel)



Produktvideo

System:

Der Kunststoffspender ist mit einer tropffreien Dosierpumpe ausgestattet, die über einen Druckknopf das desinfizierende Reinigungsliquid als Spray auf einem Blatt Toilettenpapier verteilt. Damit wird der Sitz gesäubert. Anleitung zur Anwendung des Reinigungsliquids ist auf dem Gehäuse abgebildet. Das Liquid verflüchtigt sich rasch. Der patentierte „Clean-Click“-Verschluss garantiert sauberes Befüllen. Beutel und Pumpe bilden ein in sich geschlossenes System und sind somit geschützt vor äusseren Einflüssen.



CWS Reinigungsliquid:

Kunststoffbeutel 300 ml = ca. 1.500 Portionen für desinfizierende Reinigung (DGHM-zertifiziert für Flächendesinfektion), dezent parfümiert. Auf Haut- und Materialverträglichkeit geprüft, biologisch abbaubar. Inhaltsstoffe der EG-Empfehlung entsprechend „Reinigungsmittel & Flächendesinfektion (registriertes Biozid/Bakterizid und Reinigungsmittel; Autorisation no. (DE): N-45058)“.

Textvorschlag für Ausschreibung:

... Stück Toilettensitzreiniger-Spender Paradise Seatcleaner, Format: 84 × 194 × 119 mm für desinfizierende Toilettensitzreinigung. Tropffreies Pumpensystem zum Einsetzen von Reinigungsliquid in 300-ml-Kunststoffbeuteln mit patentiertem „Clean-Click“-Verschluss. Die Dosierpumpe gibt ca. 1.500 Portionen als Spray aus. Gehäuse aus schlagfestem, antistatischem Kunststoff, mit Schloss. Abgerundete Kanten, daher keine Verletzungsgefahr. Der Druckknopf lässt sich in unterschiedlichen Farben individuell austauschen. Komplett einschliesslich Befestigungsmaterial, Lieferung und Montage. CWS Art.-Nr. 4567010 (ohne Panel)

Montage:

Ca. 1.263 mm Abstand zwischen unterem Borloch und Fussbodenoberkante. Für Schnellmontage Schutzfolie der Selbstklebebänder abziehen, Spender kräftig andrücken. Sichere Befestigung mit 2 Schrauben und Dübeln. In der Rückwand sind dafür ein Quer- und ein Längsschlitz vorgesehen. * Hinweis: Die Haube öffnet sich nach unten, Platzbedarf unter dem Spender ca. 130 mm.

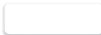






> 2 Dübel, Bohrdurchmesser 6 mm

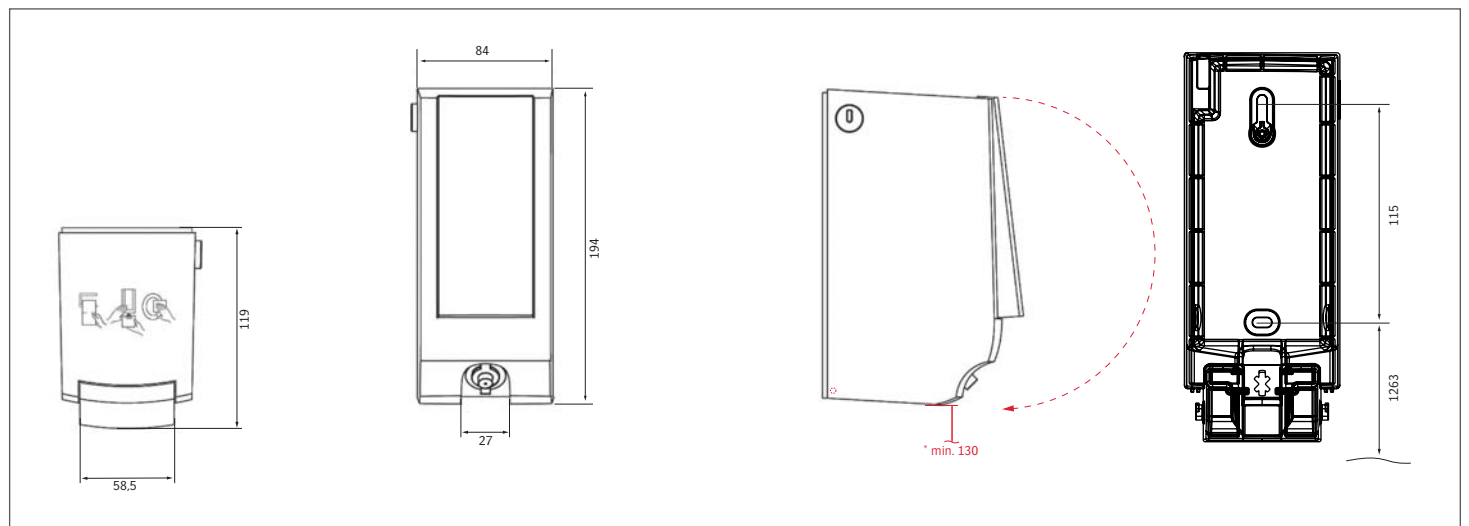
> 2 Schrauben, 4 × 30 mm

Full-Service-Abonnement (direkt an CWS):

Zu jedem Seatcleaner wird mit CWS ein Service-Abonnement abgeschlossen: Nachfüllen des Reinigers und Gerätewartung durch CWS.

Art.-Nr. Panel:

 Active White > 300001101	 Black Pearl > 300001102	 Royal Red > 300001103	 Posh Purple > 121221040
 Navy Blue > 121221044	 Forest Green > 121221045	 Silversense > 300001105	



Selbstreinigender Toilettensitz

Paradise Cleanseat Power und Universal



Selbstreinigender Toilettensitz gewährleistet eine automatische und hygienische Reinigung des WC-Sitzes nach jeder Benutzung.

- > Paradise Cleanseat Power (Netz- und Wasseranschluss) _____ CWS Art.-Nr. 4540000
- > Paradise Cleanseat Universal (Batteriebetrieb) _____ CWS Art.-Nr. 4560000

System:

Nach jeder Benutzung wird der Reinigungsprozess des WC-Sitzes automatisch ausgelöst. Die Hygieneschleuse presst sich auf den WC-Sitz und sprüht frisches Leitungswasser in Verbindung mit dem CWS Reiniger auf den sich einmal um seine Achse drehenden WC-Sitz. Der aus hochflexiblem Spezialkunststoff bestehende Abstreifer entfernt mögliche Schmutzpartikel, Wasser und Reiniger rückstandsfrei von der Sitzoberfläche. Der Reinigungsprozess ist nach ca. 15 Sek. beendet, die Hygieneschleuse zieht sich in die Ausgangsposition zurück. Für die nächste Benutzung ist eine einwandfreie, trockene Sitzoberfläche gewährleistet. Neben dem automatischen Auslösen des Reinigungsprozesses ermöglichen die Modelle Paradise Cleanseat Power und Universal zusätzlich ein individuelles, berührungsloses Auslösen per Sensorfeld. Eine Funktionsanzeige (Display) informiert über den jeweiligen Systemzustand. **Bitte beachten:** Die Montage des CWS Paradise Cleanseat ist auf handelsüblichen WC's ausser Sonderformen möglich. Eine massliche Vorprüfung seitens CWS ist zwingend erforderlich.

Textvorschlag für Ausschreibung:

... Stück Paradise Cleanseat mit automatischer Auslösung des Reinigungsprozesses (ca. 15 Sek.). Neben dem automatischen Auslösen des Reinigungsprozesses ermöglichen die Modelle Paradise Cleanseat Power und Universal zusätzlich ein individuelles, berührungsloses Auslösen per Sensorfeld. Eine Funktionsanzeige (Display) informiert über den jeweiligen Systemzustand. Gehäuse aus schlagfestem, antistatischem Kunststoff Weiss. Abgerundete Kanten, daher keine Verletzungsgefahr. Komplett einschliesslich Befestigungs- und Montagematerial, Lieferung und funktionsfertiger Montage.

Version Power: Netzanschluss 230 V/50 Hz und Wasseranschluss (bei mittlerer und starker Frequentierung), CWS Art.-Nr. 4540000

Version Universal: Batteriebetrieb (bei schwacher Frequentierung) CWS Art.-Nr. 4560000

Montage:

Paradise Cleanseat wird auf vorhandene WC's installiert. Anstelle eines üblichen Toilettendeckels wird die komplette Einheit auf den WC-Sitz montiert.

Wir empfehlen die Montage und Inbetriebnahme durch unseren CWS Installateur durchführen zu lassen.

Bitte wenden Sie sich dazu an den Service von CWS: Telefon 0800 800 297.

Elektro- und Wasseranschluss für CWS Art.-Nr. 4540000:

Der Frischwasseranschluss erfolgt in der Regel über ein Aufputz-Eckventil.
Geräteschutzklasse II, geprüft nach DIN EN 60 335-I,
Primärspannung: 230 V/50 Hz, Sekundärspannung: 12 V (AC),
Dauerleistung: 1,5 Watt, Maximalleistung: 10 Watt
Sicherheitstransformator: gebaut nach DIN EN 60742
Feuchtigkeitsschutz: IPX5 (spritzwassergeschützt)

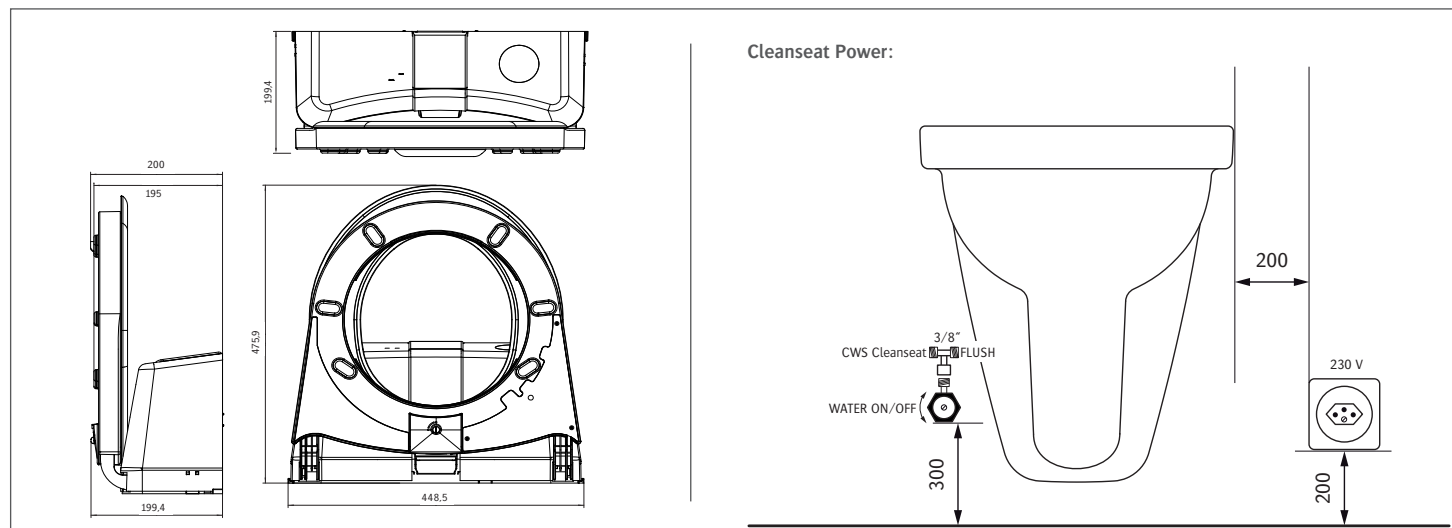
Full-Service-Abonnement (direkt von CWS):

Zu jeden Paradise Cleanseat wird mit CWS ein Service-Abonnement abgeschlossen: Nachfüllen des Reinigers und Gerätewartung durch CWS.

Hinweis:

Die Grundvoraussetzungen für die Möglichkeit der Montage eines Paradise Cleanseat finden Sie auf unserer Webseite unter folgendem Link:

<http://www.cws-boco.ch/de-CH/services-support/download-center/cws-infomaterial/technische-informationen>



Duftspender Paradise Air Bar



Duftspender mit Duo-Kartuschen-System aus Kunststoff aus der CWS Spenderlinie ParadiseLine. Duftabgabe durch Verdunsten mit nach vorne ausgerichteten Lüftern. Nach Verbrauch der aktiven Kartusche erfolgt ein automatisches Umschalten auf die Reservekartusche. Intensität des Duftes ist raumspezifisch einstellbar. Austauschbare Blenden ermöglichen eine individuelle Gestaltung des Waschraums.

> Paradise Air Bar _____ CWS Art.-Nr. 4663010 (ohne Blende)

NEW

System:

Die Duftabgabe erfolgt durch Verdunsten. Der von den Kartuschen abgegebene Duft wird durch die frontseitig platzierten Lüfter gezielt in den Raum gegeben. Das DUO-Kartuschen-System schaltet nach Verbrauch der aktiven Kartusche automatisch auf die Reservekartusche um. Intelligente elektronische Steuerung sowie raumspezifische Einstellung der Intensität in 4 Stufen.

CWS Düfte:

Alle CWS Düfte entsprechen den Richtlinien der IFRA (International Fragrance Association) für Raumbeduftung. Sie bestätigen, dass es sich um ein sicheres Produkt für Mensch und Umwelt handelt.

Textvorschlag für Ausschreibung:

... Stück Duftspender Paradise Air Bar, Format: 87 × 326 × 82 mm für 2 Duftkartuschen. Gezielte Duftfreigabe durch frontseitig platzierte Lüfter. Das Duo-Kartuschen-System ermöglicht automatischen Wechsel von aktiver auf Reserveduftkartusche. Reichweite von bis zu ca. 6 Monaten. Möglichkeit zur Einstellung der raumspezifischen Intensität in 4 Stufen. Spenderreichweite ca. 6 m² / 15m³. Funktionsanzeige frontseitig. Gehäuse aus schlagfestem, antistatischem Kunststoff, mit Schloss. Abgerundete Kanten, daher keine Verletzungsgefahr. Die Zierleiste lässt sich durch Blenden in unterschiedlichen Farben individuell gestalten.

Komplett einschliesslich Befestigungsmaterial, Lieferung und Montage.

Fabrikat CWS, Art.-Nr. 4663010 (ohne Blende)

Montage:

Empfehlung: Mindestens 170 cm Abstand zwischen Boden und Spenderunterkante sowie 10 cm zwischen Spenderoberkante und Decke. Nicht in der Nähe von Fenstern oder Lüftungen installieren.

Montageplatte mit Schrauben und Dübeln befestigen. In den Ecken mindestens einen Abstand von 10 cm links oder 8 cm rechts zur Eckwand einhalten. Danach den Duftspender vorsichtig einhängen und nach links schieben, bis das Einrastgeräusch zu hören ist. Spender mit Alkaline Batterien (LR14) und Duftkartuschen ausstatten. Funktionskontrolle.






> 2 Dübel, Bohrdurchmesser 6 mm

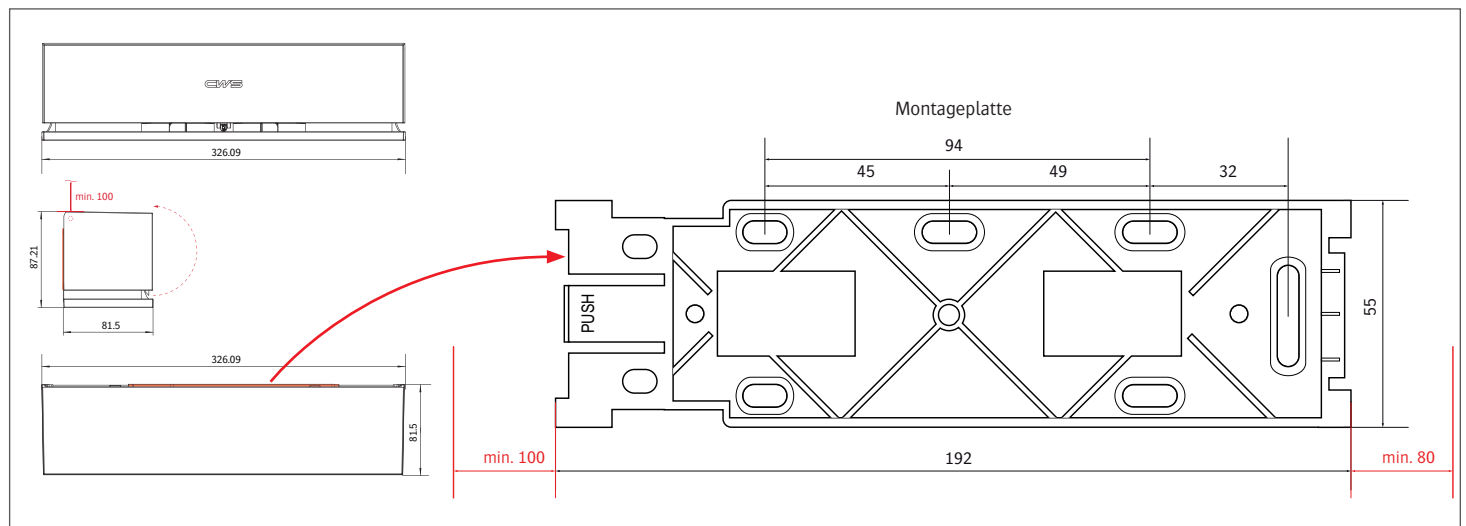
> 2 Schrauben, 4,5 × 30 mm

Full-Service-Abonnement (direkt an CWS):

Zu jedem Paradise Air Bar wird mit CWS ein Service-Abonnement abgeschlossen. CWS übernimmt das Nachfüllen und Ersetzen der Düfte und der Batterien sowie die Geräteinstallation und -wartung.

Art.-Nr. Blende:

	Active White > 161048000		Black Pearl > 161048021		Royal Red > 161048022		Posh Purple > 161048040
	Navy Blue > 161048044		Forest Green > 161048045		Silversense > 161048060		



CWS Düfte für Paradise Air Bar:

Verschiedene Einsatzbereiche erfordern individuelle Duftkonzepte, um ein positives Ambiente zu schaffen. Von inspirierender Frische über blumige Süsse und fruchtige Detailverliebtheit bis hin zu beruhigender Wärme verleihen unsere Nuancen Ihrem Raum mehr Qualität.







Geprüft und zertifiziert:

Alle CWS Düfte entsprechen den Richtlinien der IFRA für Raumbeduftung. Diese stellen sicher, dass in den CWS Duftkompositionen nur Stoffe eingesetzt werden, die bei ordnungsgemäßer Verwendung zu keiner gesundheitlichen Beeinträchtigung führen.

Geruchsneutralisatoren:

Um unschöne Gerüche nicht nur zu überdecken, sondern zu neutralisieren, verwenden wir in unseren Düften ausgewählte Aromen, die gezielt gegen schlechte Noten wie WC-Gerüche oder Rauch sowie Schweiß wirken. Diese sogenannten Geruchsneutralisatoren heben die schlechten Gerüche auf.

CWS Düfte für Waschräume, Toiletten und Umkleidekabinen:

	Duft	Dufteigenschaft	Duftstärke
	CWS Sweet Orange Art.-Nr.: 630000	ist ein spritzig-frischer Zitrusduft, der Orange, Mandarine und Zitrone vereint. Neutralisiert WC-Gerüche und Schweiß	medium
	CWS Flower Rain Art.-Nr.: 631000	duftet blumig-süß nach Hyazinthe und Rose mit einem Hauch Sandelholz. Neutralisiert WC-Gerüche und Schweiß	intensiv
	CWS Peach Heaven Art.-Nr.: 632000	kombiniert fruchtige Aromen wie Pfirsich und Aprikose mit einer fruchtig-süßeren Note. Neutralisiert WC-Gerüche und Schweiß	intensiv
	CWS Ocean Fresh Art.-Nr.: 633000	ist belebend wie eine frische Meeresbrise, kombiniert mit leichten Kräuternuancen. Neutralisiert WC-Gerüche und Schweiß	intensiv
	CWS Summer Sense Art.-Nr.: 634000	weckt mit seinem blumig-frischen Aroma aus Rose, Lavendel und Jasmin den Sommer. Neutralisiert WC-Gerüche und Schweiß	dezent
	CWS Forest Soul Art.-Nr.: 635000	erinnert mit seiner harmonisch-frischen Note aus Fichte und Zedernholz an die Aromen des Waldes. Neutralisiert WC-Gerüche und Schweiß	intensiv

CWS Düfte für Büros, Seminarräume, Empfangsbereiche, Lounges, Spas, Pflegeeinrichtungen und Raucherbereiche:

	Duft	Dufteigenschaft	Duftstärke
	CWS Silent Wood Art.-Nr.: 636000	bringt mit seinem betörend-holzigen Duft aus Eukalyptus und Waldaromen das Gefühl freier Natur in jeden Raum. Neutralisiert Tabak	intensiv
	CWS Secret Spa Art.-Nr.: 637000	entspannt dezent mit einem elegant-blumigen Duft aus Zitrus-, Tee- und Rosenaromen. Neutralisiert Tabak	medium
	CWS Magic Fruit Art.-Nr.: 638000	entfaltet eine zitronig-exotische, fruchtige Note aus Zitrone, Grapefruit und Limette für einen frischen Geist. Neutralisiert Tabak und Küchengerüche	medium

WC-Bürste

Toilettenbürste



Accessoire für Toilettenkabine und Waschraum. Die WC-Bürste rundet das Kunststoffsortiment ab.

- > Toilettenbürste Weiss _____ CWS Art.-Nr. 626000
- > Ersatztoilettenbürste _____ CWS Art.-Nr. 629000

System:

Bürste mit integriertem Geruchsverschluss und Behälter in weissem Kunststoff. Der Behälter kann freistehend aufgestellt oder in den mitgelieferten Adapter eingehängt werden.

Textvorschlag für Ausschreibung:

... Stück Toilettenbürsten, Format: 140 × 345 × 130 mm mit Geruchsverschluss, Behälter und Adapter in Kunststoff Weiss.

Komplett einschliesslich Befestigungsmaterial, Lieferung und Montage.

CWS Art.-Nr. 626000

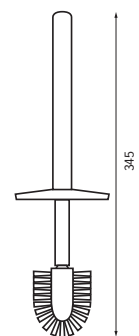
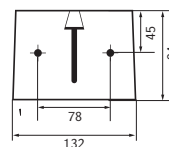
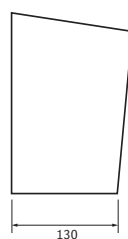
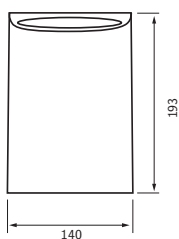
Lieferumfang:

Toilettenbürste mit Behälter, Tropfschale in Einzelverpackung inkl. Montageanleitung und Befestigungsmaterial.

Montage:

Frei stehend oder hängend möglich. Wandbefestigung erleichtert die Kabinenreinigung bei ca. 10 – 15 cm Bodenfreiheit. Bürste und Tropfschale lassen sich bequem ent- bzw. abnehmen.

- > 1 Adapter für Wandbefestigung
- > 2 Dübel, Bohrdurchmesser 5 mm
- > 2 Schrauben, 4 × 25 mm

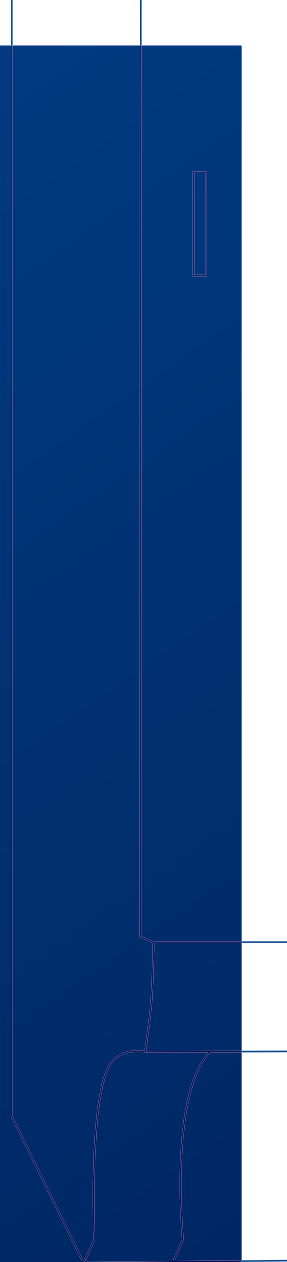


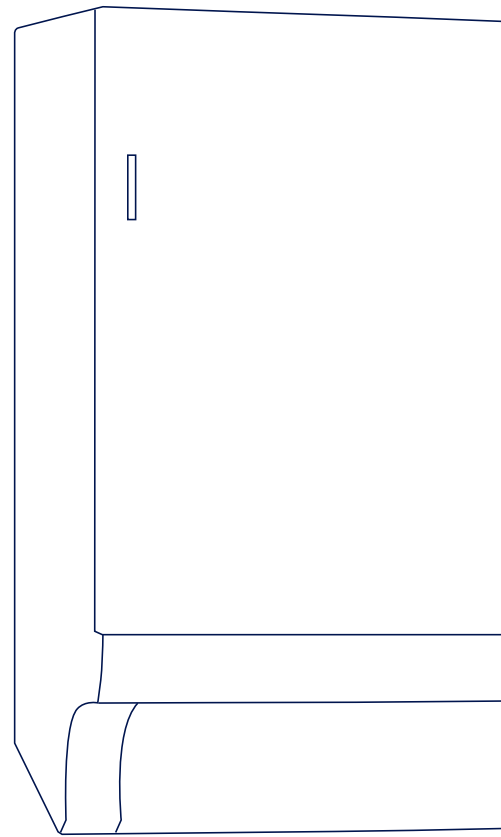
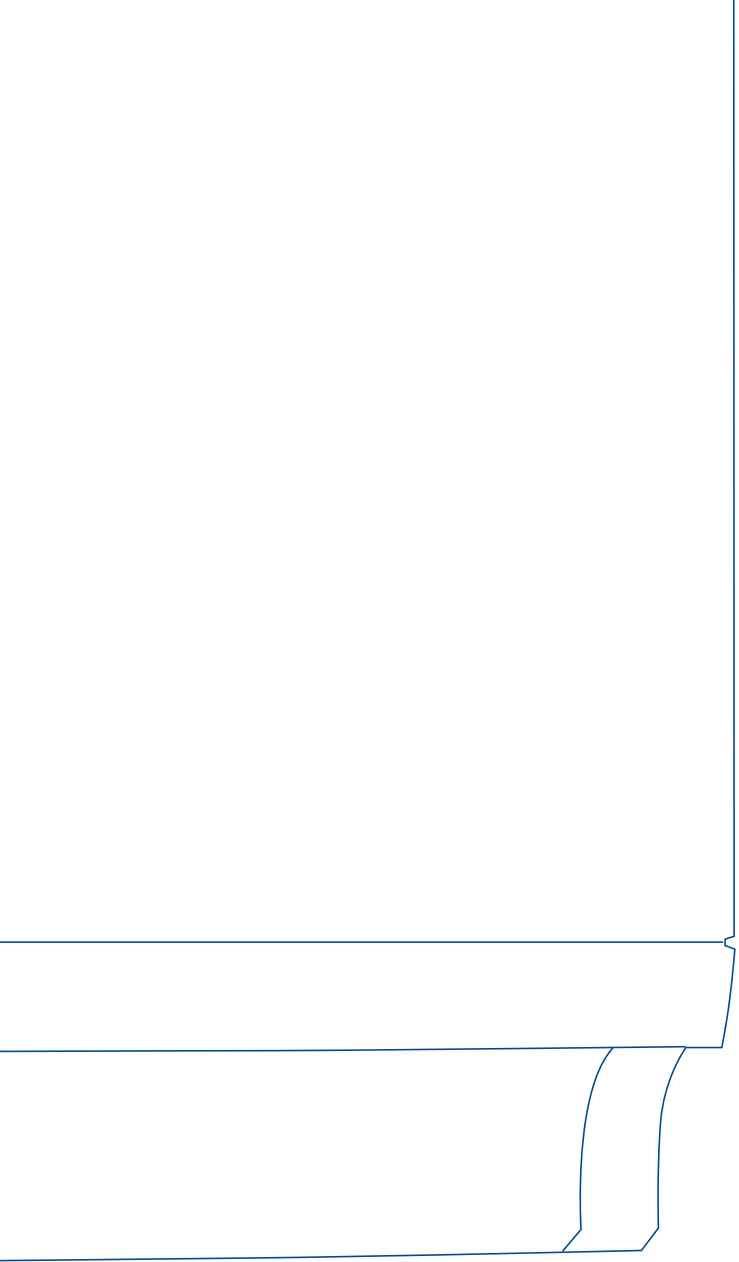
Notizen



PARADISELINE
STAINLESS STEEL IST DIE
ZUVERLÄSSIGE UND ROBUSTE
EDELSTAHL-SPENDERLINIE
VON CWS.

SIE VERBINDET
EINZIGARTIGES DESIGN
MIT FUNKTIONALITÄT
SOWIE HYGIENE
UND SORGT FÜR
DAUERHAFFE ÄSTHETIK IM
WASCHRAUM.





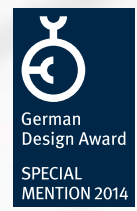
CWS Stainless Steel.
Zeitlos, schlicht und absolut langlebig.

CWS



CWS Stainless Steel

DESIGN PLUS
powered by: **ISH**



Stoffhandtuchspender Edelstahl

Paradise Stainless Steel Dry Slim



Robuster, eleganter und formschöner Spender der Spenderlinie ParadiseLine Stainless Steel. Mechanischer Stoffhandtuchspender mit automatischem Einzug des benutzten Einmalstoffhandtuchs sowie des Rollenendes. Frisches und benutztes Einmalstoffhandtuch sind hygienisch voneinander getrennt und nur einmalig benutzbar.

> [Paradise Stainless Steel Dry Slim](#)

CWS Art.-Nr. 7502000



Produktvideo

System:

Robuster Spender aus Edelstahl, Werkstoff 1.4301. Oberfläche: fugenlos verschliffen und feinmatt gebürstet zum Schutz gegen Fingerabdrücke. Zum Abtrocknen wird eine vom Spender vorgegebene Handtuchportion aus dem Gerät gezogen („Easy-Pull-Out“) und ebenso wie das Rollenende nach Gebrauch automatisch eingezogen. **Frisches und benutztes Einmalstoffhandtuch sind hygienisch voneinander getrennt und nur einmal benutzbar.** Das patentierte Ladesystem („Easy-Loading“) vereinfacht und beschleunigt den Austausch der Handtuchrolle und schliesst Fehlbedienungen aus.

CWS Stoffhandtuchrollen:

Saugaktive Baumwolle, Gerstenkorn-Narbung, ca. 200 g/m², Weiss oder Blau, ca. 35 × 0,21 m

Textvorschlag für Ausschreibung:

... Stück Stoffhandtuchspender Paradise Stainless Steel Dry Slim, Format: 331,5 × 485 × 256,9 mm für eine Stoffhandtuchrolle 35 × 0,21 m mit automatischem Einzug des benutzten Einmal-Stoffhandtuchs sowie des Rollenendes (retraktives System), Länge der Handtausgabe programmierbar (je nach Benutzerfrequenz). Das 2-Kammern-System garantiert eine hygienische Trennung zwischen frischem und benutztem Einmalstoffhandtuch. Schnelle und einfache Befüllung mithilfe des „Easy-Loading“-Systems, integrierte Füllstandsanzeige. Abgerundete Kanten, daher keine Verletzungsgefahr. Gehäuse aus Edelstahl 1.4301, feinmatt gebürstet zum Schutz gegen Fingerabdrücke. Mit Schloss. Komplett einschliesslich Befestigungsmaterial, Lieferung und Montage, ohne Handtuchrolle (leihweise im Abonnement erhältlich). CWS Art.-Nr. 7502000

Lieferumfang:

Stoffhandtuchspender in Einzelverpackung inkl. Montageanleitung und Befestigungsmaterial sowie Reinigungstuch.

1. Stoffhandtuchspender käuflich, Handtuchrollen leihweise im Abonnement. Regelmässiger Austausch durch Hauslieferdienst.
2. Stoffhandtuchspender und Rollen leihweise im Abonnement. Rollentausch regelmässig durch Hauslieferdienst.

Zubehör:

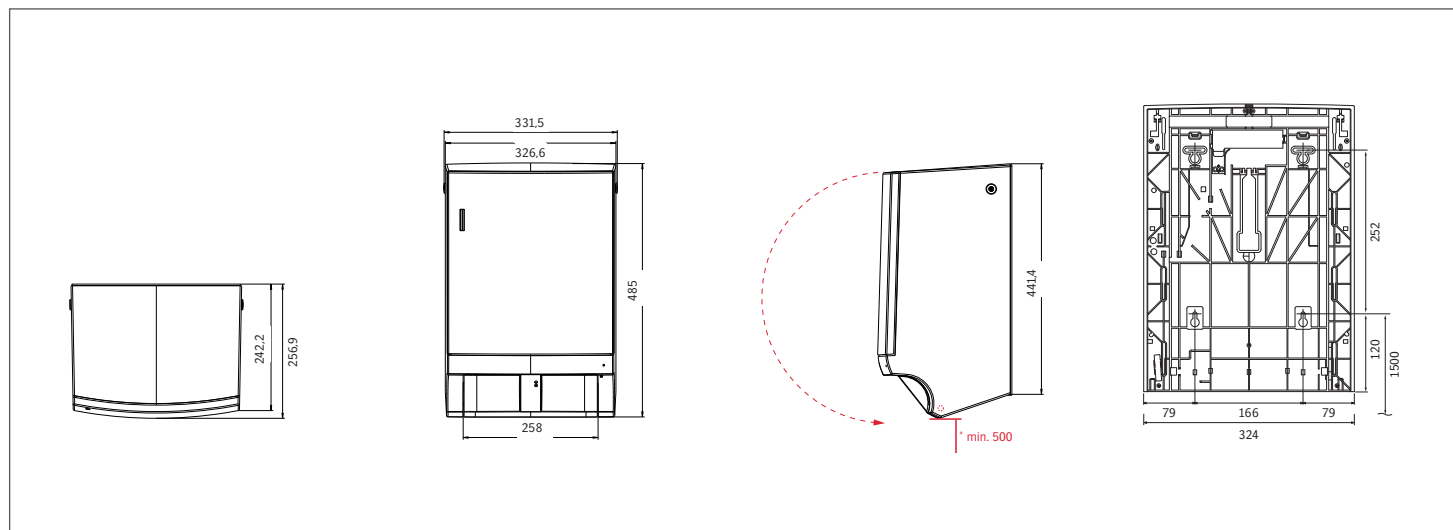
Alle CWS Seifenspender der ParadiseLine Stainless Steel.

Montage:

Untere Bohrlöcher 1.500 mm über Fussbodenoberkante markieren, Bohrschablone anlegen. Schrauben in Dübeln fixieren, Spender einhängen, Schrauben anziehen. Funktionskontrolle. * Hinweis: Die Haube öffnet sich nach unten, Platzbedarf unter dem Spender ca. 500 mm.

> 4 Dübel, Bohrdurchmesser 6 mm

> 4 Schrauben, 5 × 35 mm



Rollenpapierspender Edelstahl

Paradise Stainless Steel Paperroll



Robuster, eleganter und formschöner Rollenpapierspender der Spenderlinie ParadiseLine Stainless Steel. Das mechanische System garantiert jedem Benutzer sein persönliches Einmalhandtuch.

> Paradise Stainless Steel Paperroll

CWS Art.-Nr. 7205000



Produktvideo

System:

Robuster Spender aus Edelstahl, Werkstoff 1.4301. Oberfläche: fugenlos verschliffen und feinmatt gebürstet zum Schutz gegen Fingerabdrücke.
Durch das mechanische System wird nur die zu entnehmende Papierportion berührt. Das persönliche Einmal-Papierhandtuch wird nach ca. 25 cm automatisch abgeschnitten („Easy-Pull-Out“). Die spezielle Abdeckung sorgt für optimalen Schutz und Sicherheit. Der Papiervorrat wird fortlaufend über eine Füllstandsanzeige angezeigt. Das CWS Ladesystem „Easy-Loading“ vereinfacht das Befüllen.
Unter jedem Spender einen ausreichend dimensionierten Abfallkorb, z.B. CWS Art.Nr. 750000, vorsehen!

Textvorschlag für Ausschreibung:

... Stück Rollenpapierspender Paradise Stainless Steel Paperroll.
Format: 351,71 × 426,76 × 251,58 mm. Für 100 m Papierrolle, ca. 22 cm breit.
Papierentnahme in Abschnitten von ca. 25 cm („Easy-Pull-Out“).
Automatische Schneidevorrichtung mit Berührungsschutz. Vorschub der nächsten Portion in Griffbreite. Schnell-Ladesystem „Easy-Loading“. Abgerundete Kanten, daher keine Verletzungsgefahr. Gehäuse aus Edelstahl 1.4301, feinmatt gebürstet zum Schutz gegen Fingerabdrücke. Mit Schloss. Komplett einschliesslich Befestigungsmaterial, Lieferung und Montage.
CWS Art.-Nr. 7205000
Für Erstfüllung: CWS Art.-Nr. 288000

CWS Papierrollen:

Weiche, hervorragend saugfähige Qualitäten, gut frottierend, Zellstoff, Hochweiss.
> CWS Art.-Nr. 288000 (Weiss): 3 × 17 g/m², 22 cm × 100 m
> CWS Art.-Nr. 286100 (Weiss): 2 × 21.5 g/m², 21.5 cm × 100 m

Lieferumfang:

Rollenpapierspender in Einzelverpackung inkl. Montageanleitung und Befestigungsmaterial sowie Reinigungstuch.

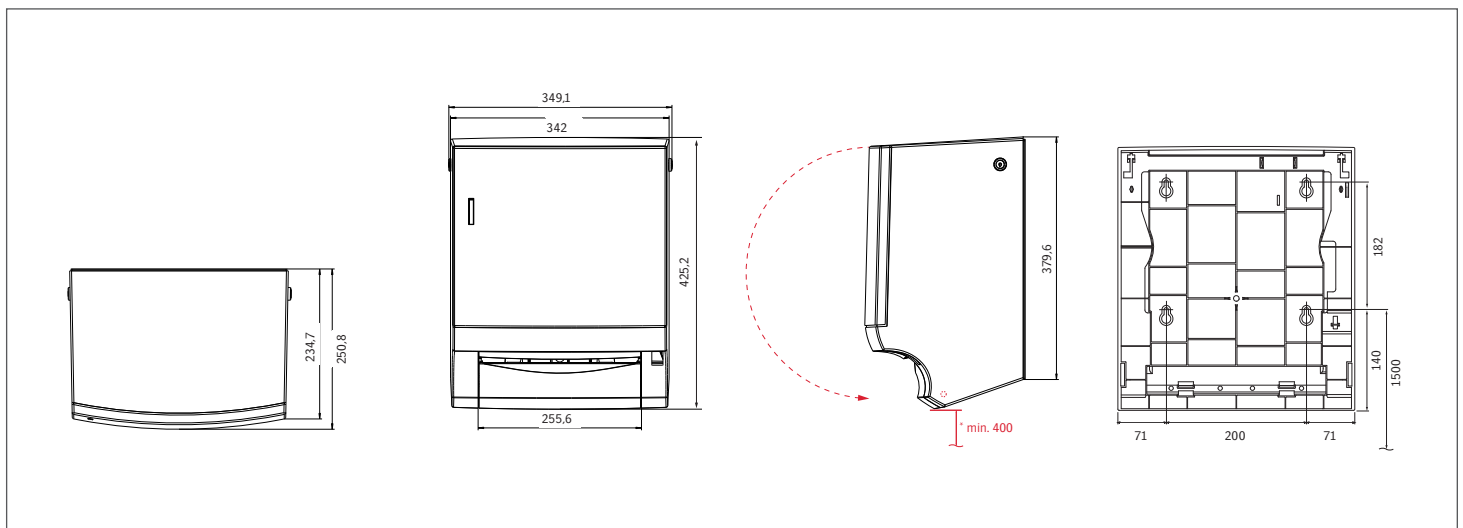
Montage:

Untere Bohrlöcher 1.500 mm über Fussbodenoberkante markieren, Bohrschablone anlegen. Schrauben in Dübeln fixieren, Spender einhängen, Schrauben anziehen. Funktionskontrolle. * Hinweis: Die Haube öffnet sich nach unten, Platzbedarf unter dem Spender ca. 400 mm.

> 4 Dübel, Bohrdurchmesser 6 mm

> 4 Schrauben, 5 × 35 mm

Das passende Verbrauchsmaterial finden Sie auch auf Seite 71



Papierhandtuchspender Edelstahl

Paradise Stainless Steel Paper Slim

Robuster, eleganter und formschöner Spender der Spenderlinie ParadiseLine Stainless Steel. Der Spender ist vor allem für kleine, repräsentative Waschräume konzipiert. Für ca. 300 Faltpapiertücher in Lagen- und Zick-Zack-Falzung gleichermaßen geeignet.

> Paradise Stainless Steel Paper Slim [CWS Art.-Nr. 7622000](#)



Produktvideo

System:

Robuster Spender aus Edelstahl, Werkstoff 1.4301. Oberfläche: fugenlos verschliffen und feinmatt gebürstet zum Schutz gegen Fingerabdrücke. Geeignet für die Ausgabe von Papierhandtüchern in Lagen- und Zick-Zack-Falzungen in den meisten handelsüblichen Grössen. Servicefreundliche Füllstandsanzeige. Unter jedem Spender einen ausreichend dimensionierten Abfallkorb, z.B. CWS Art.Nr. 750000, vorsehen!

Textvorschlag für Ausschreibung:

... Stück Papierhandtuchspender Paradise Stainless Steel Paper Slim, Format: 297,4 × 336 × 150,5 mm für ca. 300 Faltpapierhandtücher. Spender mit integrierter Füllstandsanzeige. Verstärkte Edelstahlrückwand. Abgerundete Kanten, daher keine Verletzungsgefahr. Gehäuse aus Edelstahl 1.4301, feinmatt gebürstet zum Schutz gegen Fingerabdrücke. Mit Schloss. Komplett einschliesslich Befestigungsmaterial, Lieferung und Montage.

CWS Art.-Nr. 7662000

Für Erstfüllung beispielsweise: CWS Art.-Nr. 272300

Papierschablone (optional):

Papierschablone zum Einsetzen in den CWS Papierhandtuchspender. Der Einsatz der Schablone ermöglicht eine Verkleinerung des Entnahmeschachts. Somit können auch kleine Faltpapierhandtücher sauber entnommen werden.

CWS Art.-Nr. 220358000

Lieferumfang:

Papierhandtuchspender in Einzelverpackung inkl. Montageanleitung und Befestigungsmaterial sowie Reinigungstuch.

CWS Papierhandtücher:

Verbrauchsgerechte Grössen mit hoher Saugfähigkeit und Nassreissfestigkeit. Zum Säubern, Trocknen und Wischen von Geräten in Laboren, Küchen etc. bestens geeignet:

Modell	Papierart	Grösse	Falzung	CWS Art.-Nr.	Blatt/Krt.
Exklusiv	Zellstoff	2-lg., 24 x 33 cm	C	270100	3.000
Extra	Recycling	2-lg., 23 x 33 cm	C	272300	2.880
Natur B	Recycling	1-lg., 23 x 33 cm	C	277100	3.120
Natur G	Recycling	1-lg., 25 x 33 cm	CZ	277300	3.600
Multi Zell.	Zellstoff	1-lg., 23,5 x 24 cm	Z	278000	3.500
Multi Rec.	Recycling	2-lg., 23,5 x 24 cm	Z	279300	3.750
Basic	Recycling	1-lg., 23 x 24,8 cm	Z	291000	3.000
Premium	Zellstoff	3-lg., 32 x 22 cm	W	282200	2.500
Comfort	Zellstoff	2-lg., 32 x 22 cm	W	901124000	3.200
V-Recycling	Recycling	1-lg., 25 x 19 cm	V	274100	5.000
Expert	Zellstoff	2-lg., 24 x 21,5 cm	V	901127000	4.000

Montage:

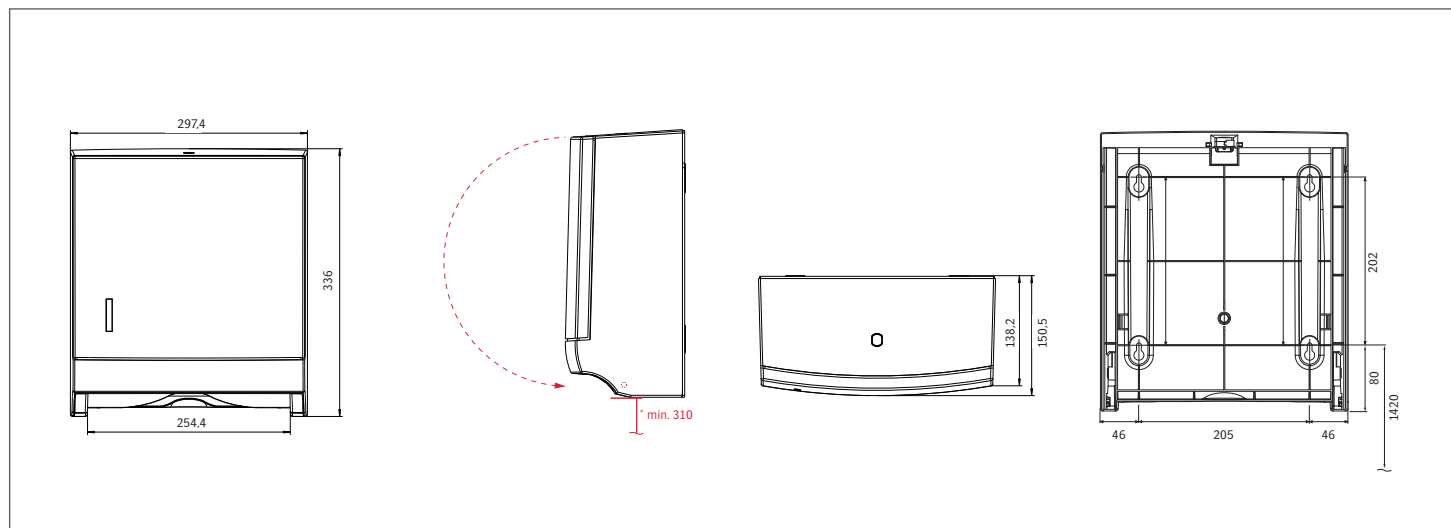
Ca. 1.420 mm Abstand zwischen unteren Borlöchern und Fussbodenoberkante.

* Hinweis: Die Haube öffnet sich nach unten, Platzbedarf unter dem Spender ca. 310 mm.

> 4 Dübel, Bohrdurchmesser 6 mm

> 4 Schrauben, 5 × 35 mm

Das passende Verbrauchsmaterial finden Sie auch auf Seite 71



Notizen

A large grid of small dots for taking notes, covering the majority of the page below the header.

Seifenschaumspender Edelstahl

Paradise Stainless Steel Foam Universal

Robuster, eleganter und formschöner Spender der Spenderlinie ParadiseLine Stainless Steel für 1.000 ml Seifenkonzentrat (ca. 2.500 Portionen). Durch die Einsparung von Seife (ca. 50 %* weniger) und Wasser (ca. 30 %* weniger) ist der Seifenschaumspender die umweltfreundliche und kostengünstige Alternative zu herkömmlichen Seifencremespendern.

> Paradise Stainless Steel Foam Slim _____ CWS Art.-Nr. 7011000



Produktvideo

System:

Robuster Spender aus Edelstahl, Werkstoff 1.4301. Oberfläche: fugenlos verschliffen und feinmatt gebürstet zum Schutz gegen Fingerabdrücke.

Bei Betätigen des Zughebels erzeugt der Schaumgenerator mikrofeinen Schaum, der direkt in die Hand fließt. Durch das patentierte „Click-in-Bottle“-System (Kartusche öffnet sich selbstständig) erfolgt die Befüllung des Spenders schnell und tropffrei. Kartusche und Pumpe bilden ein in sich geschlossenes System und sind somit geschützt vor äusseren Einflüssen. Dadurch wird ein Eintrocknen des Seifenkonzentrats verhindert.

CWS Foam Seifenkonzentrat:

Kosmetisches Seifenkonzentrat. Schäumt gebrauchsfertig im Spender auf. Dermatologisch getestet. Biologisch abbaubar gemäss EU-Richtlinien für kosmetische Produkte.

Textvorschlag für Ausschreibung:

... Stück Seifenschaumspender Paradise Stainless Steel Foam Slim,
Format: 97,58 × 354,44 × 121,2 mm für 1.000 ml Seifenkonzentrat. Das „Click-in-Bottle“-System garantiert ein schnelles und sauberes Wechseln der Kartuschen. Kein Nachtropfen durch die Rücksaugpumpe. Der Schaumgenerator mit integriertem Reservetank (ca. 160 Portionen) erzeugt ca. 2.500 Portionen Seifenschaum. Restloser Verbrauch durch Überkopfkartusche. Abgerundete Kanten, daher keine Verletzungsgefahr. Gehäuse aus Edelstahl 1.4301, feinmatt gebürstet zum Schutz gegen Fingerabdrücke. Mit Schloss. Komplett einschliesslich Befestigungsmaterial, Lieferung und Montage. CWS Art.-Nr. 7011000

Für Erstfüllung beispielsweise: Seifenkonzentrat, CWS Art.-Nr. 5471000 (Mild)

Verpackungseinheit Seifenkonzentrat:

12 Flaschen zu 1.000 ml je Karton

Seifenschaumkonzentrat:

Mild, 1.000 ml CWS Art.-Nr. 5471000

Standard, 1.000 ml CWS Art.-Nr. 5470000

Lieferumfang:

Seifenschaumspender in Einzelverpackung inkl. Montageanleitung und Befestigungsmaterial sowie Reinigungstuch.

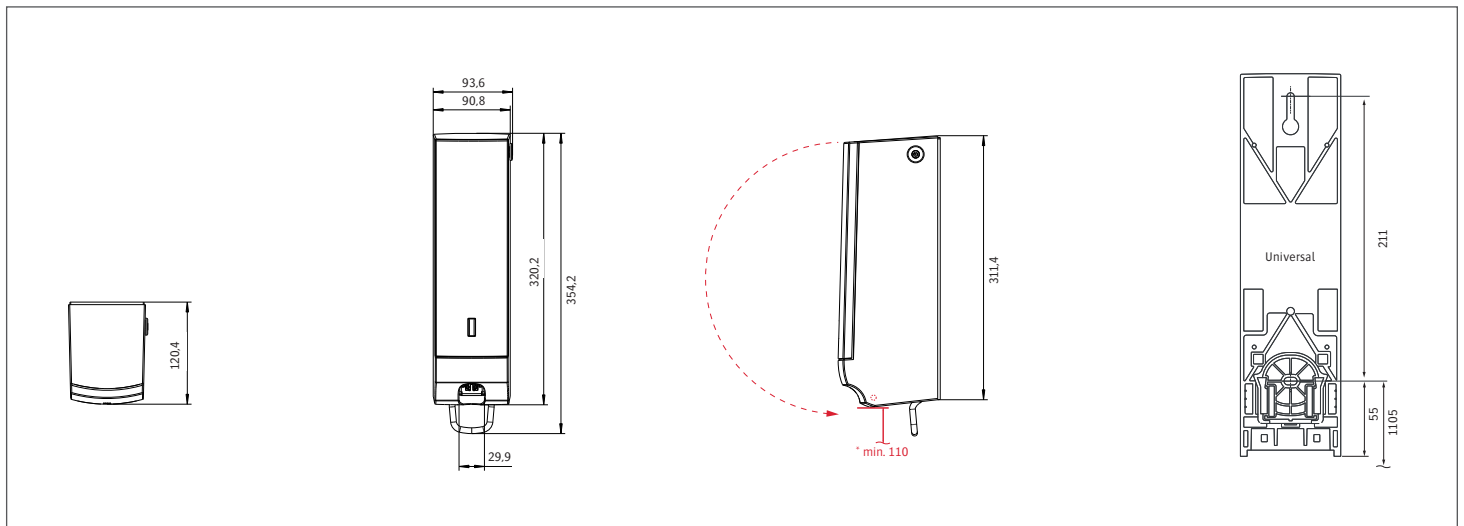
Montage:

Ca. 1.105 mm Abstand zwischen unteren Borlöchern und Fussbodenoberkante. Bohrschablone anlegen. Schrauben in Dübeln fixieren, Spender ohne Pumpenmodul einhängen, Schrauben anziehen, Pumpenmodul ein- und Flasche aufsetzen. Funktionskontrolle. * Hinweis: Die Haube öffnet sich nach unten, Platzbedarf unter dem Spender ca. 110 mm.

> 2 Dübel Bohrdurchmesser 6 mm

> 2 Schrauben, 5 × 35 mm

Das passende Verbrauchsmaterial finden Sie auch auf Seite 70



Seifenschaumspender Edelstahl

Paradise Stainless Steel Foam Slim

Robuster, eleganter und formschöner Spender der Spenderlinie ParadiseLine Stainless Steel für 500 ml Seifenkonzentrat (ca. 1.250 Portionen). Durch die Einsparung von Seife (ca. 50 %* weniger) und Wasser (ca. 30 %* weniger) ist der Seifenschaumspender die umweltfreundliche und kostengünstige Alternative zu herkömmlichen Seifencremespendern.

> Paradise Stainless Steel Foam Slim _____ CWS Art.-Nr. 7012000



Produktvideo

System:

Robuster Spender aus Edelstahl, Werkstoff 1.4301. Oberfläche: fugenlos verschliffen und feinmatt gebürstet zum Schutz gegen Fingerabdrücke.

Bei Betätigen des Zughebels erzeugt der Schaumgenerator mikrofeinen Schaum, der direkt in die Hand fließt. Durch das patentierte „Click-in-Bottle“-System (Kartusche öffnet sich selbstständig) erfolgt die Befüllung des Spenders schnell und tropffrei. Kartusche und Pumpe bilden ein in sich geschlossenes System und sind somit geschützt vor äusseren Einflüssen. Dadurch wird ein Eintrocknen des Seifenkonzentrats verhindert.

CWS Foam Seifenkonzentrat:

Kosmetisches Seifenkonzentrat. Schäumt gebrauchsfertig im Spender auf. Dermatologisch getestet. Biologisch abbaubar gemäss EU-Richtlinien für kosmetische Produkte.

Textvorschlag für Ausschreibung:

... Stück Seifenschaumspender Paradise Stainless Steel Foam Slim,
Format: 80,6 × 328,8 × 110,5 mm für 500 ml Seifenkonzentrat. Das „Click-in-Bottle“-System garantiert ein schnelles und sauberes Wechseln der Kartuschen. Kein Nachtropfen durch die Rücksaugpumpe. Der Schaumgenerator mit integriertem Reservetank (ca. 160 Portionen) erzeugt ca. 1.250 Portionen Seifenschaum. Restloser Verbrauch durch Überkopfkartusche. Abgerundete Kanten, daher keine Verletzungsgefahr. Gehäuse aus Edelstahl 1.4301, feinmatt gebürstet zum Schutz gegen Fingerabdrücke. Mit Schloss. Komplett einschliesslich Befestigungsmaterial, Lieferung und Montage.

CWS Art.-Nr. 7012000

Für Erstfüllung: CWS Art.-Nr. 5480000

Verpackungseinheit Seifenkonzentrat:

12 Flaschen zu 500 ml je Karton

Seifenschaumkonzentrat:

Mild, 500 ml CWS Art.-Nr. 5481000

Neutral, 500 ml CWS Art.-Nr. 5484000

Standard, 500 ml CWS Art.-Nr. 5480000

Lieferumfang:

Seifenschaumspender in Einzelverpackung inkl. Montageanleitung und Befestigungsmaterial sowie Reinigungstuch.

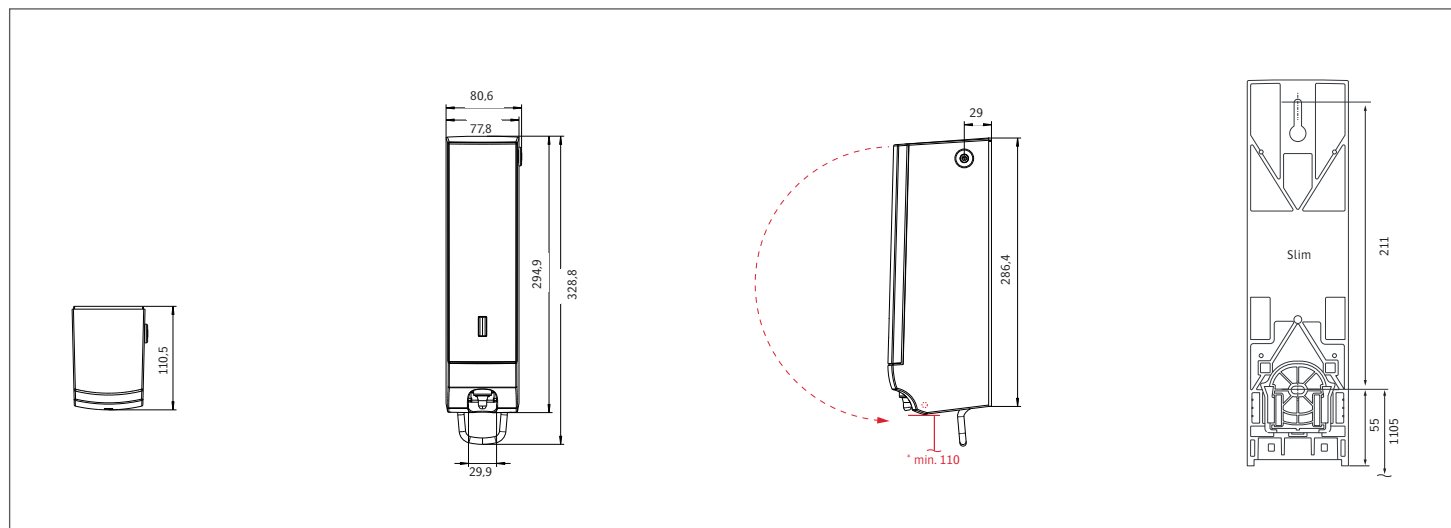
Montage:

Ca. 1.105 mm Abstand zwischen unteren Borlöchern und Fussbodenoberkante. Bohrschablone anlegen. Schrauben in Dübeln fixieren, Spender ohne Pumpenmodul einhängen, Schrauben anziehen, Pumpenmodul ein- und Flasche aufsetzen, Funktionskontrolle. * Hinweis: Die Haube öffnet sich nach unten, Platzbedarf unter dem Spender ca. 110 mm.

> 2 Dübel Bohrdurchmesser 6 mm

> 2 Schrauben, 5 × 35 mm

Das passende Verbrauchsmaterial finden Sie auch auf Seite 70



Seifencremespender Edelstahl

Paradise Stainless Steel Cream Universal

Robuster, eleganter und formschöner Spender der Spenderlinie ParadiseLine Stainless Steel. Tropffreier Seifenspender für 1.000-ml-Kartuschen mit Reservetankfunktion, die ca. 1.600 Portionen ergeben.

> [Paradise Stainless Steel Cream Slim](#) [CWS Art.-Nr. 7001000](#)



Produktvideo

System:

Robuster Spender aus Edelstahl, Werkstoff 1.4301. Oberfläche: fugenlos verschliffen und feinmatt gebürstet zum Schutz gegen Fingerabdrücke.

Der ergonomische Einhand-Zughebel ermöglicht eine leichte Entnahme: Die Seifencreme fließt in die geöffnete Hand. Die versiegelte Seifenflasche wird mithilfe des patentierten „Click-in-Bottle“-Systems in das Pumpengehäuse eingeklickt. Kartusche und Pumpe bilden ein in sich geschlossenes System und sind somit geschützt vor äusseren Einflüssen. Dadurch wird ein Eintrocknen der Seifencreme verhindert. Kein Nachtropfen bei Benutzung.

Textvorschlag für Ausschreibung:

... Stück Seifencremespender Paradise Stainless Steel Cream Slim, Format: 93,4 × 354,44 × 121,2 mm für 1.000-ml-Seifencremeflaschen. Das „Click-in-Bottle“-System garantiert ein schnelles und sauberes Wechseln der Kartuschen. Kein Nachtropfen durch die Rücksaugpumpe. Restloser Verbrauch der ca. 1.600 Seifencremeportionen durch Überkopfkartusche. Seifenpumpe mit integriertem Reservetank (ca. 160 Portionen). Abgerundete Kanten, daher keine Verletzungsgefahr. Gehäuse aus Edelstahl 1.4301, feinmatt gebürstet zum Schutz gegen Fingerabdrücke. Mit Schloss. Komplett einschliesslich Befestigungsmaterial, Lieferung und Montage. CWS Art.-Nr. 7002000 Für Erstfüllung beispielsweise: Seifenkonzentrat, CWS Art.-Nr. 5457000 (Mild)

Verpackungseinheit Seifencreme:

12 Flaschen zu 1.000 ml je Karton

Seifencreme:

Mild, 1.000 ml CWS Art.-Nr. 5457000

Standard, 1.000 ml CWS Art.-Nr. 5453000

Lieferumfang:

Seifencremespender in Einzelverpackung inkl. Montageanleitung und Befestigungsmaterial sowie Reinigungstuch.

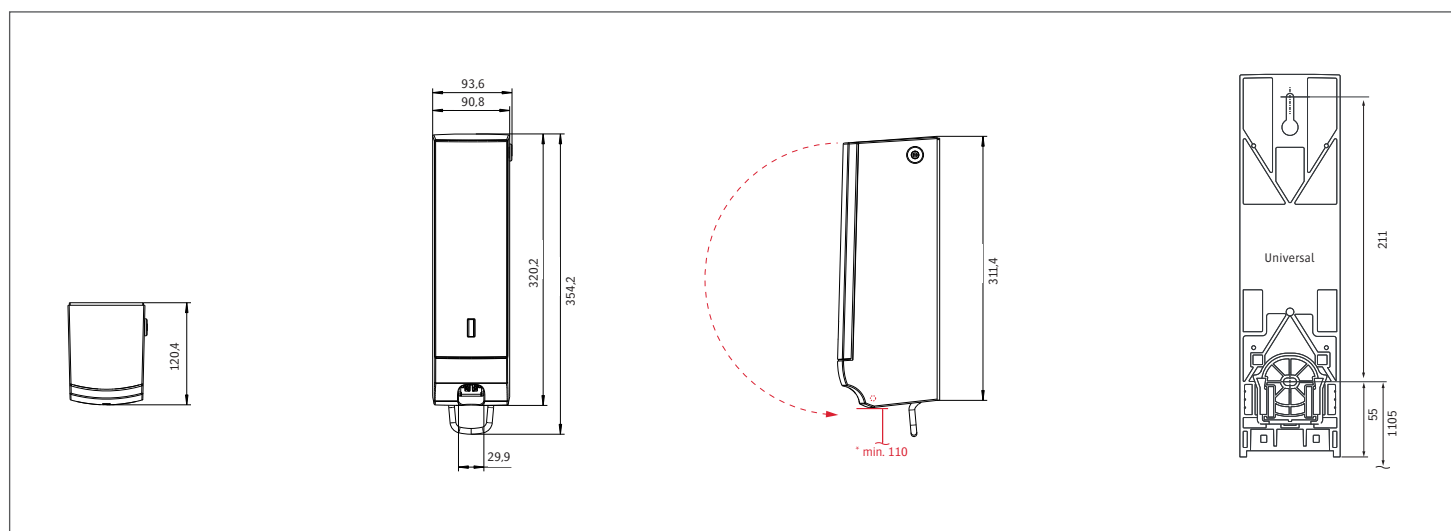
Montage:

Ca. 1.105 mm Abstand zwischen Fussbodenoberkante und Spender-Unterkante. Bohrschablone anlegen. Schrauben in Dübeln fixieren, Spender ohne Pumpenmodul einhängen, Schrauben anziehen, Pumpenmodul ein- und Flasche aufsetzen. Funktionskontrolle. * Hinweis: Die Haube öffnet sich nach unten, Platzbedarf unter dem Spender ca. 110 mm.

> 2 Dübel Bohrdurchmesser 6 mm

> 2 Schrauben, 5 × 35 mm

Das passende Verbrauchsmaterial finden Sie auch auf Seite 70



Seifencremespender Edelstahl

Paradise Stainless Steel Cream Slim

Robuster, eleganter und formschöner Spender der Spenderlinie ParadiseLine Stainless Steel. Tropffreier Seifenspender für 500-ml-Kartuschen mit Reservetankfunktion, die ca. 800 Portionen ergeben.

> [Paradise Stainless Steel Cream Slim](#) [CWS Art.-Nr. 7002000](#)



Produktvideo

System:

Robuster Spender aus Edelstahl, Werkstoff 1.4301. Oberfläche: fugenlos verschliffen und feinmatt gebürstet zum Schutz gegen Fingerabdrücke.

Der ergonomische Einhand-Zughebel ermöglicht eine leichte Entnahme: Die Seifencreme fließt in die geöffnete Hand. Die versiegelte Seifenflasche wird mithilfe des patentierten „Click-in-Bottle“-Systems in das Pumpengehäuse eingeklickt. Kartusche und Pumpe bilden ein in sich geschlossenes System und sind somit geschützt vor äusseren Einflüssen. Dadurch wird ein Eintrocknen der Seifencreme verhindert. Kein Nachtropfen bei Benutzung.

Textvorschlag für Ausschreibung:

... Stück Seifencremespender Paradise Stainless Steel Cream Slim, Format: 80,6 × 328,8 × 110,4 mm für 500-ml-Seifencremeflaschen. Das „Click-in-Bottle“-System garantiert ein schnelles und sauberes Wechseln der Kartuschen. Kein Nachtropfen durch die Rücksaugpumpe. Restloser Verbrauch der ca. 800 Seifencremeportionen durch Überkopfkartusche. Seifenpumpe mit integriertem Reservetank (ca. 160 Portionen). Abgerundete Kanten, daher keine Verletzungsgefahr. Gehäuse aus Edelstahl 1.4301, feinmatt gebürstet zum Schutz gegen Fingerabdrücke. Mit Schloss. Komplett einschliesslich Befestigungsmaterial, Lieferung und Montage. CWS Art.-Nr. 7002000 Für Erstfüllung: CWS Art.-Nr. 5467000

Verpackungseinheit Seifencreme:

12 Flaschen zu 500 ml je Karton

Seifencreme:

Mild, 500 ml CWS Art.-Nr. 5467000
Neutral, 500 ml CWS Art.-Nr. 5464000
Standard, 500 ml CWS Art.-Nr. 5463000

Lieferumfang:

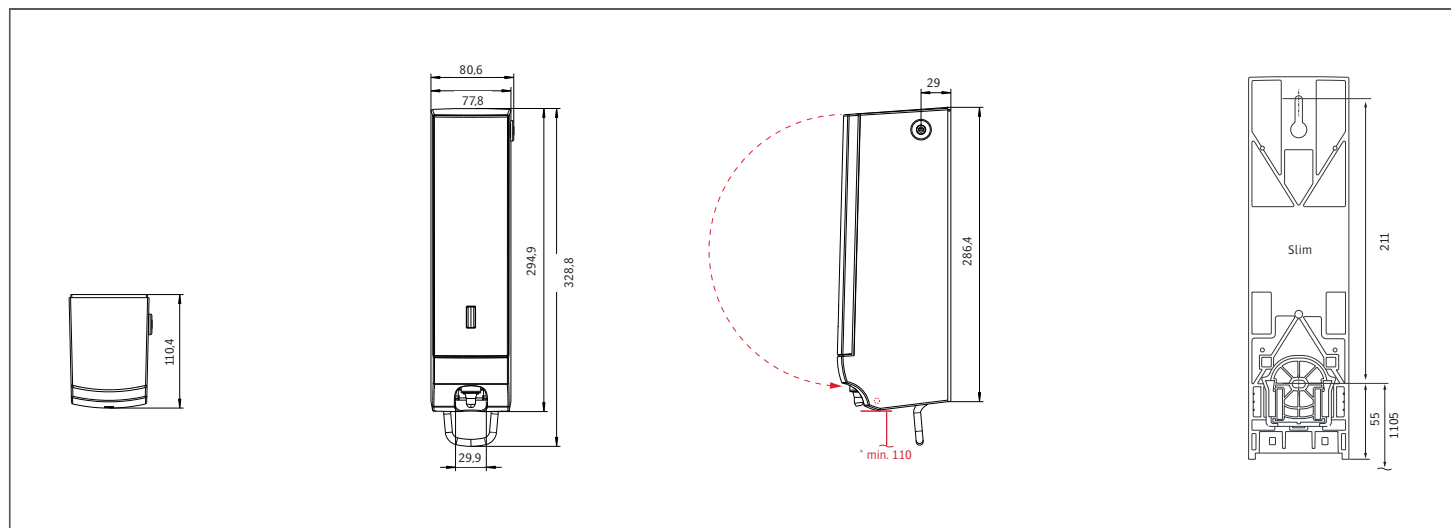
Seifencremespender in Einzelverpackung inkl. Montageanleitung und Befestigungsmaterial sowie Reinigungstuch.

Montage:

Ca. 1.105 mm Abstand zwischen Fussbodenoberkante und Spender-Unterkante. Bohrschablone anlegen. Schrauben in Dübeln fixieren, Spender ohne Pumpenmodul einhängen, Schrauben anziehen, Pumpenmodul ein- und Flasche aufsetzen. Funktionskontrolle. * Hinweis: Die Haube öffnet sich nach unten, Platzbedarf unter dem Spender ca. 110 mm.

> 2 Dübel Bohrdurchmesser 6 mm
 > 2 Schrauben, 5 × 35 mm

Das passende Verbrauchsmaterial finden Sie auch auf Seite 70



Toilettenpapierspender Edelstahl

Paradise Stainless Steel Toiletpaper



Produktvideo

Robuster, eleganter und formschöner Spender der Spenderlinie ParadiseLine Stainless Steel. Der Spender fasst zwei handelsübliche Toilettenpapierrollen. Die zweite Rolle wird erst nach Verbrauch der ersten Rolle freigegeben. Das Reserveproblem – einfach und sicher gelöst.

> [Paradise Stainless Steel Toiletpaper](#) [CWS Art.-Nr. 7604000](#)

System:

Robuster Spender aus Edelstahl, Werkstoff 1.4301. Oberfläche: fugenlos verschliffen und feinmatt gebürstet zum Schutz gegen Fingerabdrücke. Der Spender mit startbereiter Reserverolle reduziert den Wartungsaufwand. Zylinderschloss schützt vor Diebstahl. Missbrauch wird durch Abrollbremsen verhindert. Die Reserverolle ist verdeckt und kommt erst zum Vorschein, wenn die erste Rolle vollständig aufgebraucht ist. Nachgefüllt wird von der jeweils leeren Seite. Auch in seltener gewarteten Toilettenanlagen ist die Papierversorgung sichergestellt.

Textvorschlag für Ausschreibung:

... Stück Toilettenpapierspender Paradise Stainless Steel Toiletpaper, Format: 266 × 173,9 × 182,1 mm für zwei handelsübliche Rollen, mit Sperrmechanismus (gibt Reserverolle erst nach vollständigem Verbrauch der ersten Rolle frei) und Abrollbremse. Abgerundete Kanten, daher keine Verletzungsgefahr. Gehäuse aus Edelstahl 1.4301, feinmatt gebürstet zum Schutz gegen Fingerabdrücke. Mit Schloss. Komplett einschliesslich Befestigungsmaterial, Lieferung und Montage. CWS Art.-Nr. 7604000

CWS Toilettenpapier:

Modell	Lagen/Grösse	Papierart	CWS Art.-Nr.	Blatt/Rolle
Premium	3-lg 9 x 8 Rollen	Zellstoff	6045200	250
Comfort	3-lg 9 x 8 Rollen	Recycling	6046100	250
Economy	2-lg 10 x 6 Rollen	Zellstoff	6048100	400
Basic 400	2-lg 6 x 8 Rollen	Recycling	6053100	400
Excellence	4-lg 6 x 8 Rollen	Zellstoff	901030000	160
Maxi 80	2-lg 12 Rollen	Zellstoff	6050000	640
Maxi 100	2-lg 24 Rollen	Recycling	6052200	735

Lieferumfang:

Toilettenpapierspender in Einzelverpackung inkl. Montageanleitung und Befestigungsmaterial sowie Reinigungstuch.

Montage:

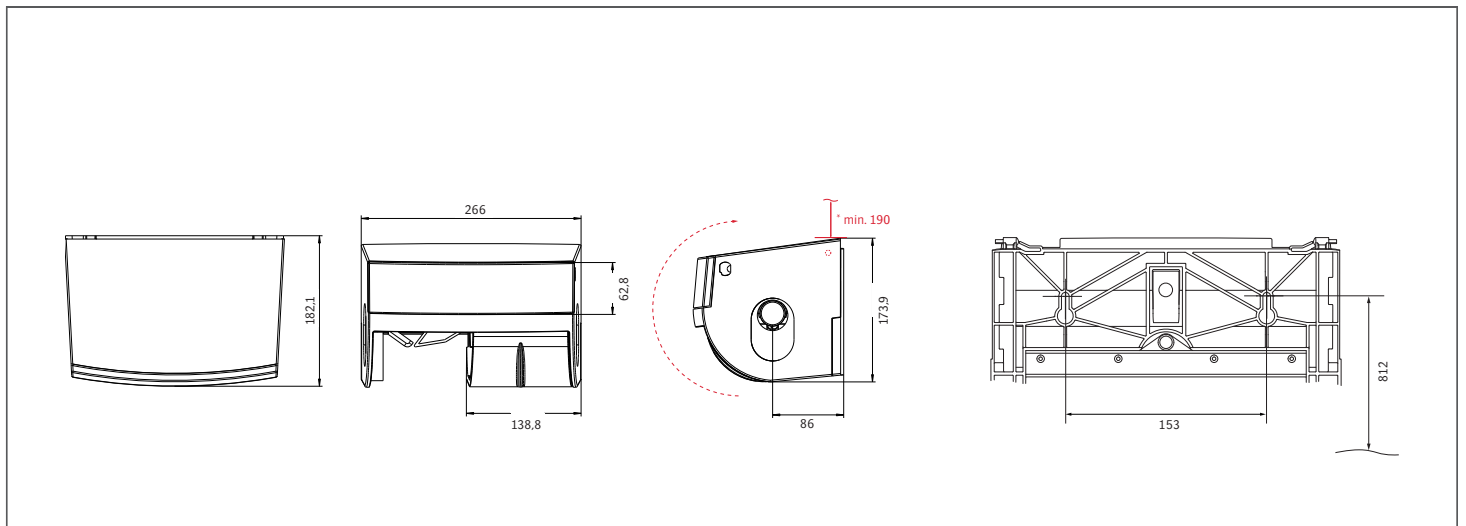
Ca. 812 mm Abstand zwischen Borlöchern und Fussbodenoberkante. * Hinweis: Die Haube öffnet sich nach oben, Platzbedarf über dem Spender ca. 190 mm.

- > 2 Dübel, Bohrdurchmesser 6 mm
- > 2 Schrauben, 5 × 35 mm

In Reihenanlagen auf dem gleichen Wandelement verschraubt:

- > 2 Schrauben, M 5 mit 4 U-Scheiben
- > 2 Muttern, M 5 (nicht im Lieferumfang enthalten)

Das passende Verbrauchsmaterial finden Sie auch auf Seite 71



Grossrollen-Toilettenpapierspender

Paradise Stainless Steel Superroll



Produktvideo

Robuster, eleganter und formschöner Spender der Spenderlinie ParadiseLine Stainless Steel. Wirtschaftliche, restlose Nutzung der Grossrollen. Sichert einen sparsamen Verbrauch durch die integrierte Rollenbremse. Der Spender kann durch das einsetzbare Rollenkarussell für 4 marktübliche Toilettenpapierrollen umfunktioniert werden.

> [Paradise Stainless Steel Superroll](#)

CWS Art.-Nr. 7630000

> [Rollenkarussell](#)

CWS Art.-Nr. 307630000

System:

Die stumpfe Zahnung trennt sauber ohne Verletzungsgefahr. Ein Sichtfenster dient zur Füllstandskontrolle. Der Inhalt ist durch ein Zylinderschloss gesichert.

Der Spender kann durch ein nachträglich montierbares Rollenkarussell schnell und einfach nutzbar für 4 marktübliche Toilettenpapierrollen umfunktioniert werden. Serviceintervalle können gestreckt werden. Rollenbremsen garantieren kontrolliertes Abrollen.

Textvorschlag für Ausschreibung:

... Stück Grossrollen-Toilettenpapierspender Paradise Stainless Steel Superroll, Format: 320 x 350 x 120 mm für 380 m Grossrollen. Umrüstung durch Rollenkarussell auf 4 marktübliche Toilettenpapierrollen möglich. Sichtfenster als Füllstandskontrolle. Rollenbremse und Zylinderschloss verhindern Missbrauch und Diebstahl. Abrisskanten mit stumpf geformter Zahnung unterbinden Verletzungen. Gehäuse aus Edelstahl 1.4301, feinnatt gebürstet zum Schutz gegen Fingerabdrücke. Mit Schloss. Komplett einschliesslich Befestigungsmaterial, Lieferung und Montage.

Paradise Stainless Steel Superroll: CWS Art.-Nr. 7630000

Rollenkarussell: CWS Art.-Nr. 307630000

Für Erstfüllung: Grossrollentoilettenpapier, CWS Art.-Nr. 6031100

CWS Grossrollentoilettenpapier:

> CWS Art.-Nr. 6031100 (Recycling weiss): 2-lagig, 1520 Blatt, 380 m x 10.2 cm

Lieferumfang:

Grossrollen-Toilettenpapierspender in Einzelverpackung inkl. Montageanleitung und Befestigungsmaterial sowie Reinigungstuch.

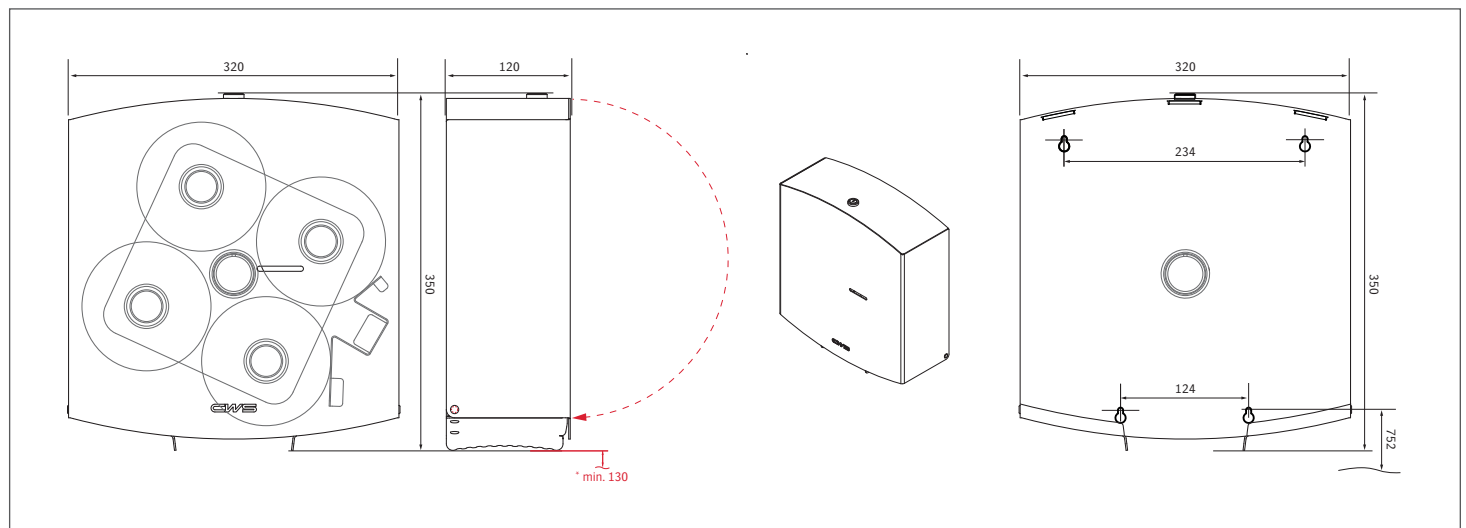
Montage:

Ca. 812 mm Abstand zwischen den unteren Borlöchern und Fussbodenoberkante. Drei-Punkt-Befestigung markieren, Dübel setzen und Schrauben leicht andrehen. Rückwand mit Schlüsselloch-Öffnungen einhängen und Schrauben festziehen. * Hinweis: Die Haube öffnet sich nach unten, Platzbedarf unter dem Spender ca. 130 mm.

> 3 Dübel, Bohrdurchmesser 6 mm

> 3 Schrauben, 5 x 35 mm

Das passende Verbrauchsmaterial finden Sie auch auf Seite 71



Toilettensitzreiniger-Spender

Paradise Stainless Steel Seatcleaner



Robuster, eleganter und formschöner Spender der Spenderlinie ParadiseLine Stainless Steel. Manueller Toilettensitzreiniger, eine schnelle Lösung für saubere Sitze. Schmutz und Bakterien einfach mit Toilettenpapier wegwischen.

> [Paradise Stainless Steel Seatcleaner](#) [CWS Art.-Nr. 7567000](#)

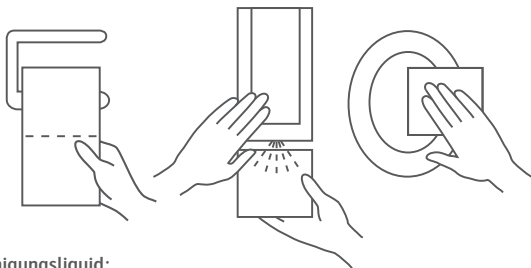


Produktvideo

System:

Robuster Spender aus Edelstahl, Werkstoff 1.4301. Oberfläche: fugenlos verschliffen und feinmatt gebürstet zum Schutz gegen Fingerabdrücke.

Der Spender ist mit einer tropffreien Dosierpumpe ausgestattet, die über einen Druckknopf das desinfizierende Reinigungsliquid als Spray auf einem Blatt Toilettenpapier verteilt. Damit wird der Sitz gesäubert. Anleitung zur Anwendung des Reinigungsliquids auf dem Gehäuse abgebildet. Das Liquid verflüchtigt sich rasch. Der patentierte „Clean-Click“-Verschluss garantiert sauberes Befüllen. Beutel und Pumpe bilden ein Vakuum und sind somit geschützt vor äusseren Einflüssen.



CWS Reinigungsliquid:

Kunststoffbeutel 300 ml = ca. 1.500 Portionen für desinfizierende Reinigung (DGHM-zertifiziert für Flächendesinfektion), dezent parfümiert. Auf Haut- und Materialverträglichkeit geprüft, biologisch abbaubar. Inhaltsstoffe der EG-Empfehlung entsprechend „Reinigungsmittel & Flächendesinfektion (registriertes Biozid/Bakterizid und Reinigungsmittel; Autorisation no. (DE): N-45058)“.

Textvorschlag für Ausschreibung:

... Stück Toilettensitzreiniger-Spender Paradise Stainless Steel Seatcleaner, Format: 90,9 × 210,98 × 109,67 mm für desinfizierende Toilettensitzreinigung. Tropffreies Pumpensystem zum Einsatz von Reinigungsliquid in 300-ml-Kunststoffbeuteln mit patentiertem „Clean-Click“-Verschluss. Die Dosierpumpe gibt ca. 1.500 Portionen als Spray aus. Gehäuse aus Edelstahl 1.4301, feinmatt gebürstet zum Schutz gegen Fingerabdrücke. Mit Schloss. Komplett einschliesslich Befestigungsmaterial, Lieferung und Montage.

CWS Art.-Nr. 7567000

Für Erstfüllung: CWS Art.-Nr. 597000

Lieferumfang:

Toilettensitzreiniger in Einzelverpackung inkl. Montageanleitung und Befestigungsmaterial.

Montage:

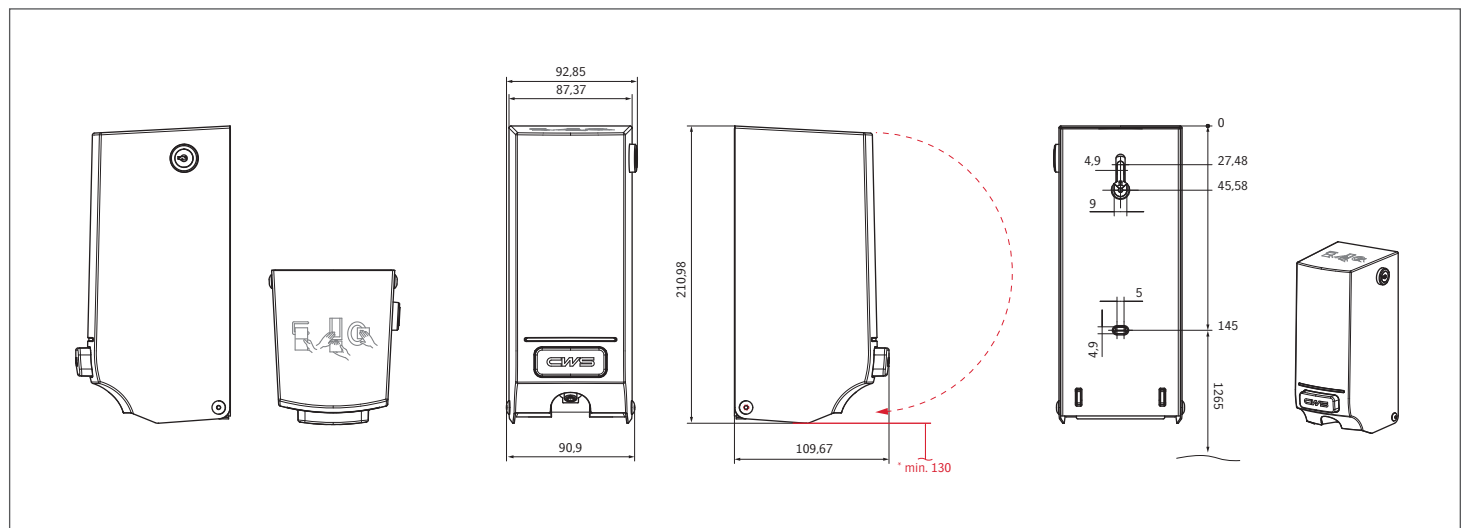
Ca. 1.265 mm Abstand zwischen unterem Borloch und Fussbodenoberkante. Sichere Befestigung mit 2 Schrauben und Dübeln. In der Rückwand sind dafür ein Quer- und ein Längsschlitz vorgesehen. * Hinweis: Die Haube öffnet sich nach unten, Platzbedarf unter dem Spender ca. 130 mm.

> 2 Dübel, Bohrdurchmesser 6 mm

> 2 Schrauben, 4 × 35 mm

Full-Service-Abonnement (direkt an CWS):

Zu jedem Seatcleaner Edelstahl wird mit CWS ein Service-Abonnement abgeschlossen: Nachfüllen des Reinigers und Gerätewartung durch CWS.



Duftspender

Paradise Stainless Steel Air Bar



Duftspender mit Duo-Kartuschen-System aus Edelstahl der CWS Spenderlinie Paradise Stainless Steel. Duftabgabe durch Verdunsten mit nach vorne ausgerichteten Lüftern. Nach Verbrauch der aktiven Kartusche erfolgt ein automatisches Umschalten auf die Reservekartusche. Intensität des Duftes ist raumspezifisch einstellbar.

> [Paradise Stainless Steel Air Bar](#) [CWS Art.-Nr. 7663000](#)



System:

Die Duftabgabe erfolgt durch Verdunsten. Der von den Kartuschen abgegebene Duft wird durch die frontseitig platzierten Lüfter gezielt in den Raum gegeben. Das DUO-Kartuschen-System schaltet nach Verbrauch der aktiven Kartusche automatisch auf die Reservekartusche um. Intelligente elektronische Steuerung sowie raumspezifische Einstellung der Intensität in 4 Stufen.

CWS Düfte:

Alle CWS Düfte entsprechen den Richtlinien der IFRA (International Fragrance Association) für Raumbeduftung. Sie bestätigen, dass es sich um ein sicheres Produkt für Mensch und Umwelt handelt.

Textvorschlag für Ausschreibung:

... Stück Duftspender Paradise Air Bar, Format: 84 × 326 × 82 mm für 2 Duftkartuschen. Gezielte Duftfreigabe durch frontseitig platzierte Lüfter. Das Duo-Kartuschen-System ermöglicht automatischen Wechsel von aktiver auf Reserveduftkartusche. Reichweite von bis zu ca. 6 Monaten. Möglichkeit zur Einstellung der raumspezifischen Intensität in 4 Stufen. Spenderreichweite ca. 6 m² / 15m³. Funktionsanzeige frontseitig. Abgerundete Kanten, daher keine Verletzungsgefahr.

Komplett einschliesslich Befestigungsmaterial, Lieferung und Montage.

Fabrikat CWS, Art.-Nr. 7663000

Montage:

Empfehlung: Mindestens 170 cm Abstand zwischen Boden und Spenderunterkante sowie 10 cm zwischen Spenderoberkante und Decke. Nicht in der Nähe von Fenstern oder Lüftungen installieren.

Montageplatte mit Schrauben und Dübeln befestigen. In den Ecken mindestens einen Abstand von 10 cm links oder 8 cm rechts zur Eckwand einhalten. Danach den Duftspender vorsichtig einhängen und nach links schieben, bis das Einrastgeräusch zu hören ist. Spender mit Alkaline Batterien (LR14) und Duftkartuschen ausstatten. Funktionskontrolle.

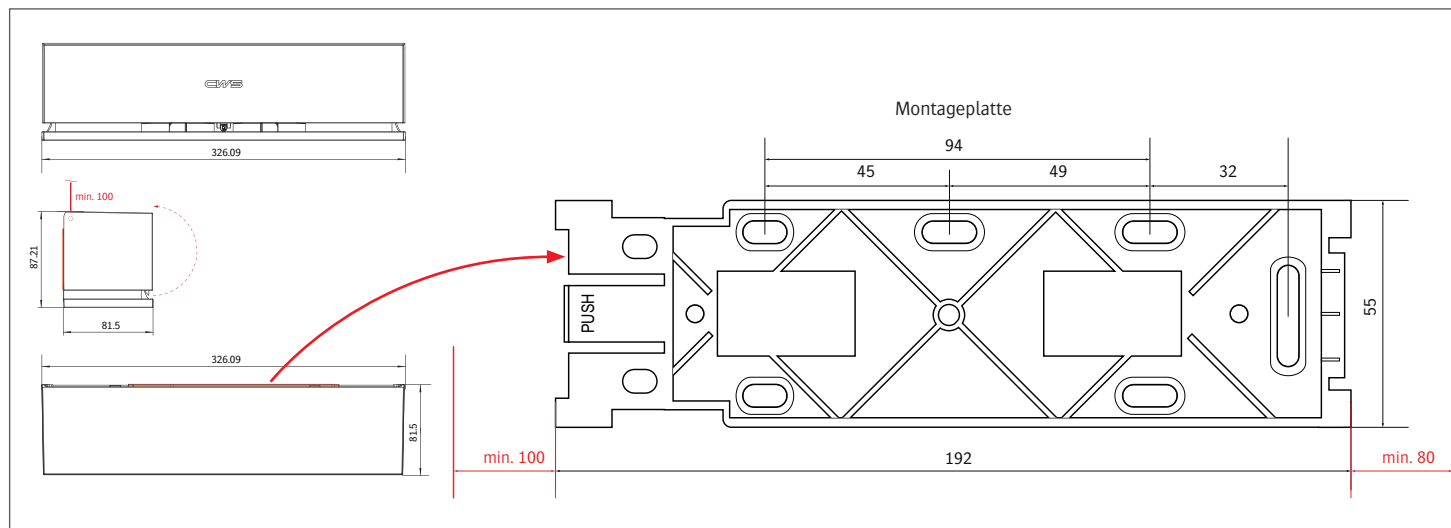
> 2 Dübel, Bohrdurchmesser 6 mm

> 2 Schrauben, 4,5 × 30 mm

Full-Service-Abonnement (direkt an CWS):

Zu jedem Paradise Air Bar wird mit CWS ein Service-Abonnement abgeschlossen. CWS übernimmt das Nachfüllen und Ersetzen der Düfte und der Batterien sowie die Geräteinstallation und -wartung.

Eine Beschreibung der verfügbaren Düfte finden Sie auf Seite 31



Toilettenbürste Edelstahl

Paradise Stainless Steel Toilettenbürste



Accessoire für Toilettenkabine und Waschraum in Edelstahl, alle Sichtflächen matt gebürstet.

> Paradise Stainless Steel Toilettenbürste _____ CWS Art.-Nr. 7726000

CWS Toilettenbürste Edelstahl:

Bürstengriff und Behälter Edelstahl, Sichtflächen matt gebürstet. Frontseite geschlossen. Bürste und Tropfschale werden zum Reinigen seitlich entnommen. Der Behälter kann frei stehend aufgestellt oder mit dem mitgelieferten Adapter an der Wand montiert werden.

Der schwarze Bürstenkopf lässt sich auswechseln. CWS Art.-Nr. 7728000.

Textvorschlag für Ausschreibung:

... Stück Toilettenbürste Paradise Stainless Steel, Format: 100 × 360 × 85 mm mit auswechselbarem schwarzen Bürstenkopf. Bürstengriff und Behälter Edelstahl, Sichtflächen matt gebürstet als Schutz gegen Fingerabdrücke.

Komplett einschliesslich Adapter zur Wandmontage, Befestigungsmaterial, Lieferung und Montage.

CWS Art.-Nr. 7726000

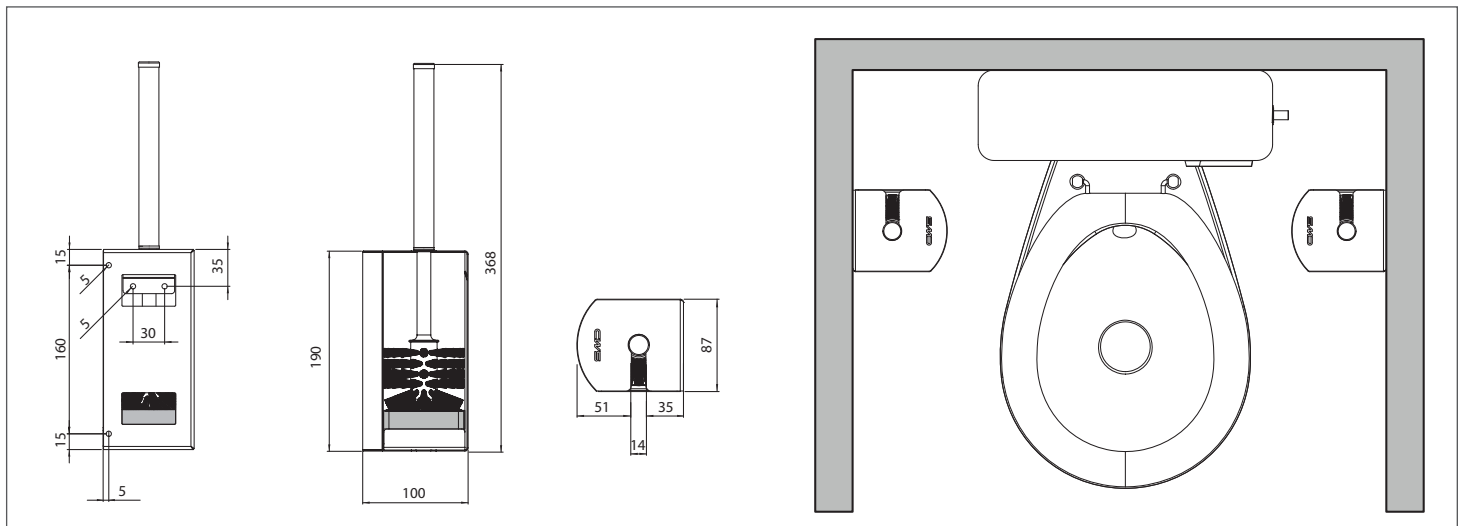
Lieferumfang:

Toilettenbürste mit Behälter, Tropfschale in Einzelverpackung inkl. Montageanleitung und Befestigungsmaterial.

Montage:

Frei stehend oder hängend möglich. Wandbefestigung erleichtert die Kabinenreinigung bei ca. 10 – 15 cm Bodenfreiheit. Bürste und Tropfschale lassen sich bequem entnehmen.

- > 1 Adapter für Wandbefestigung
- > 2 Dübel, Bohrdurchmesser 5 mm
- > 2 Schrauben, 4 × 25 mm



Papierkorb

Paradise Stainless Steel Paper Basket



Abfallkorb aus Edelstahl, stoss- und kratzfest. Das grosse Fassungsvermögen und der berührungslose Einwurf helfen, den Wasorraum sauber zu halten. Geeignet zum Stellen und Hängen.

- > Papierkorb klein, Edelstahl, 25 L [_____](#) Art.-Nr. 752000
- > Grossraum-Papierkorb, Edelstahl, 60 L [_____](#) Art.-Nr. 750000

CWS Papierkorb klein und Grossraum-Papierkorb:

Die Körbe lassen sich platzsparend zusammenfalten und werden zum Gebrauch einfach aufgeklappt. Die grosse Korböffnung stellt sicher, dass der Abfall im Behälter landet, ohne ihn berühren zu müssen. Wandanbringung möglich. Edelstahlgeflecht, passend zu vielen CWS Spendern (Paradise Stainless Steel), mit vier schwarzen Kunststofffüssen. Wandanbringung möglich.

Textvorschlag für Ausschreibung:

... Stück Papierkörbe, Format: 360 × 300 × 180 mm,
Material: Edelstahlgeflecht, zusammenklappbar, Liefern mit Polybeutel und Aufstellen
CWS Art.-Nr. 752000

Textvorschlag für Ausschreibung:

... Stück Papierkörbe, Format: 410 × 620 × 250 mm,
Material: Edelstahlgeflecht, zusammenklappbar, Liefern mit Polybeutel und Aufstellen
CWS Art.-Nr. 750000

Papierkorbhalterung für Wandmontage:

Art.-Nr. 300301000

Lieferumfang:

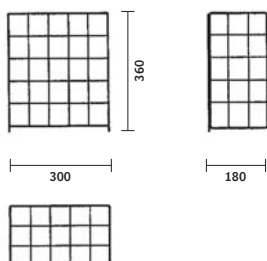
Korb in Einzelverpackung, flachgeklappt.

Montage:

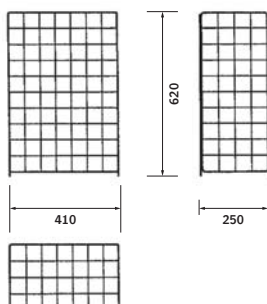
Papierkörbe werden einfach aufgeklappt und direkt unter den Handtuchspender auf dem Boden aufgestellt. Wird eine bodenfreie Wandmontage gewünscht, lässt sich der Drahtkorb leicht in zwei Wandhaken (Art.-Nr. 300301000) einhängen (nicht im Lieferumfang enthalten).

Das passende
Verbrauchsmaterial
finden Sie auf Seite 73

752000 / 25 L



750000 / 60 L



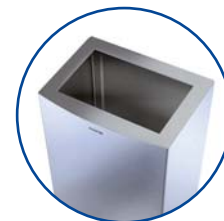
Abfallbehälter

Paradise Stainless Steel Paper Bin

Abfallbehälter in Design und Oberfläche passend zu den installierten ParadiseLine Stainless Steel Spendern. Die Abfallbehälter fassen bis zu ca. 60 l und werden mit Abfallbeuteln ausgestattet.

- > Paradise Stainless Steel Paper Bin 25 l _____ CWS Art.-Nr. 7752000*
- > Paradise Stainless Steel Paper Bin 40 l _____ CWS Art.-Nr. 7751000*
- > Paradise Stainless Steel Paper Bin 60 l _____ CWS Art.-Nr. 7750000*

* Lieferung ohne Deckel oder Rahmen. Deckel oder Rahmen bitte mitbestellen.



CWS Paper Bin:

Abfallbehälter aus Edelstahl 1.4301, feinmatt gebürstet zum Schutz gegen Fingerabdrücke.

Mit selbstschliessender Klappe oder Rahmen mit grosser Öffnung. Zur Vermeidung von Brandlast in Waschräumen sind die Abfallbehälter nicht selbst entflammbar.

Wandhalterung aus Edelstahl für eine sichere Befestigung. Halterung für Abfallbeutel vorhanden.

Textvorschlag für Ausschreibung:

... Stück Abfallbehälter 25 l, Format: 300 × 450 × 200 mm, in Edelstahl, Sichtflächen matt gebürstet, mit selbstschliessender Klappe oder grosser Öffnung und Wandhalterung. Halterung für Abfallbeutel vormontiert. Gehäuse aus Edelstahl 1.4301, feinmatt gebürstet zum Schutz gegen Fingerabdrücke.

Paradise Stainless Steel Paper Bin 25 l: CWS Art.-Nr. 7752000

Deckel mit selbstschliessender Klappe: CWS Art.-Nr. 307752000

Rahmen mit grosser Öffnung: CWS Art.-Nr. 307752100

Textvorschlag für Ausschreibung:

... Stück Abfallbehälter 40 l, Format: 335 × 550 × 230 mm, in Edelstahl, Sichtflächen matt gebürstet, mit selbstschliessender Klappe oder grosser Öffnung und Wandhalterung. Halterung für Abfallbeutel vormontiert. Gehäuse aus Edelstahl 1.4301, feinmatt gebürstet zum Schutz gegen Fingerabdrücke.

Paradise Stainless Steel Paper Bin 40 l: CWS Art.-Nr. 7751000

Deckel mit selbstschliessender Klappe: CWS Art.-Nr. 307751000

Rahmen mit grosser Öffnung: CWS Art.-Nr. 307751100

Textvorschlag für Ausschreibung:

... Stück Abfallbehälter 60 l, Format: 350 × 740 × 250 mm, in Edelstahl, Sichtflächen matt gebürstet, mit selbstschliessender Klappe oder grosser Öffnung und Wandhalterung. Halterung für Abfallbeutel vormontiert. Gehäuse aus Edelstahl 1.4301, feinmatt gebürstet zum Schutz gegen Fingerabdrücke.

Paradise Stainless Steel Paper Bin 60 l: CWS Art.-Nr. 7750000

Deckel mit selbstschliessender Klappe: CWS Art.-Nr. 307750000

Rahmen mit grosser Öffnung: CWS Art.-Nr. 307750100

Lieferumfang:

Behälter in Einzelverpackung inkl. Befestigungsmaterial sowie Reinigungstuch. Deckel oder Rahmen müssen separat bestellt werden.

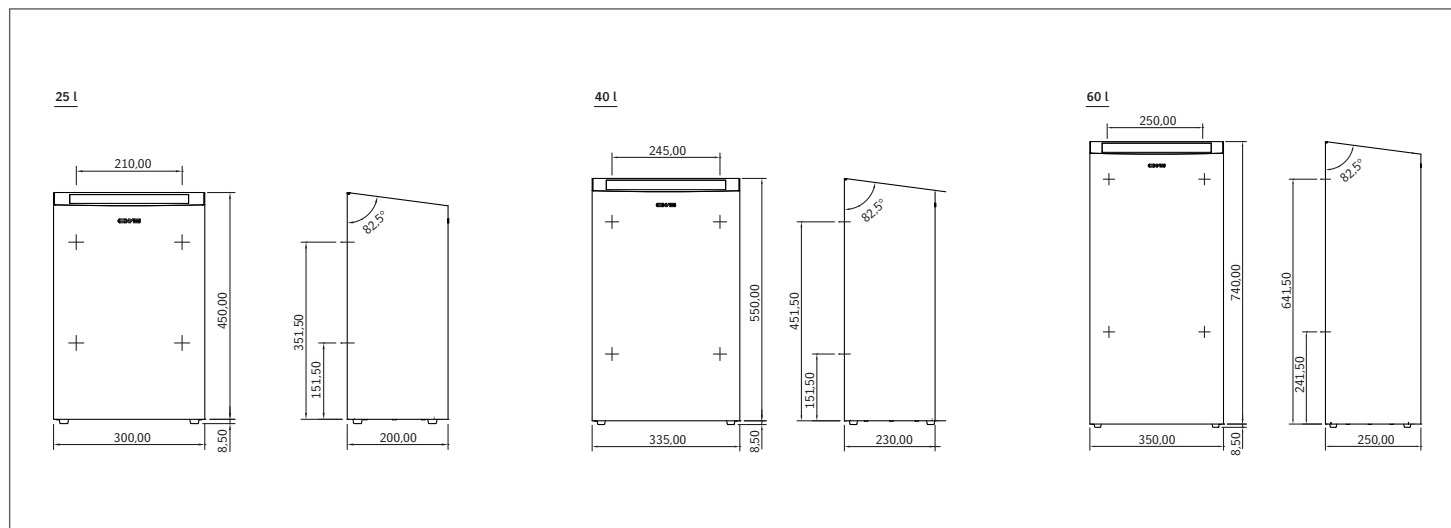
Montage:

Abfallbehälter sind für Wandmontage vorgesehen. Halterung mit beiliegenden Schrauben und Dübeln an der Wand befestigen, Behälter einhängen.

> 4 Dübel Bohrdurchmesser 6 mm

> 4 Schrauben 5 × 30 mm

Das passende Verbrauchsmaterial finden Sie auf Seite 73



Hygienebox

Paradise Stainless Steel Hygienebox



Behälter zur Aufnahme von Hygieneartikeln. Der eingelegte Abfallbeutel hält die Box sauber und gewährleistet hygienische Entsorgung. Mit bis zu 12 l Volumen wird genügend Fassungsvermögen bis zur nächsten Leerung bereitgestellt. Im Design abgestimmt auf die ParadiseLine Stainless Steel.

- > Paradise Stainless Steel Hygienebox 6 l _____ CWS Art.-Nr. 7754000
- > Paradise Stainless Steel Hygienebox 12 l _____ CWS Art.-Nr. 7753000
- > Paradise Stainless Steel Bag Holder für Plastikbeutel _____ CWS Art.-Nr. 7756000



CWS Hygienebox Edelstahl:

Praktische Kombination: Halterung für Hygienebeutel an der Frontseite des Behälters optional möglich, Einwurfklappe mit Sichtblende. Befestigungsbügel für Abfallbeutel. Zum Entleeren wird das Oberteil abgenommen. Volumen wahlweise, ca. 6 l oder 12 l. Mit nur 125 mm Tiefe für enge Kabinen gut geeignet. Wandmontage möglich. Material: Edelstahl, Sichtflächen matt gebürstet, Abfallbeutel-Bügel aus Stahldraht.

Textvorschlag für Ausschreibung:

... Stück Hygienebox 6 l, Format: 225 × 240 × 125 mm, in Edelstahl, Sichtflächen matt gebürstet. (Halterung für Hygienebeutel an der Frontseite optional), Einwurfklappe mit Sichtblende, Haltebügel für Abfallbeutel aus Stahldraht. Gehäuse aus Edelstahl 1.4301, feinmatt gebürstet zum Schutz gegen Fingerabdrücke. CWS Art.-Nr. 7754000

Ausschreibungsalternative:

... Stück Hygienebox 12 l, Format 280 × 300 × 125 mm, ... CWS Art.-Nr. 7753000

CWS Hygienebeutelhalterung:

Der Hygienebeutelhalter kann auch zur separaten Montage geliefert und montiert werden. Material Edelstahl, Sichtflächen matt gebürstet. Die Halterungen sind selbstklebend und somit leicht aufklebbar für alle CWS Hygieneboxen.

Textvorschlag für Ausschreibung:

... Stück Hygienebeutelhalter Format: 95 × 130 × 20 mm für separate Wandmontage oder auf Hygienebox aufklebbar, in Edelstahl, Sichtflächen matt gebürstet, für Damenhygienebeutel aus Kunststoff. Halterung aus Edelstahl 1.4301, feinmatt gebürstet zum Schutz gegen Fingerabdrücke. CWS Art.-Nr. 7756000

Lieferumfang:

Hygienebox in Einzelverpackung mit Befestigungsmaterial
2 Schrauben + 2 Dübel

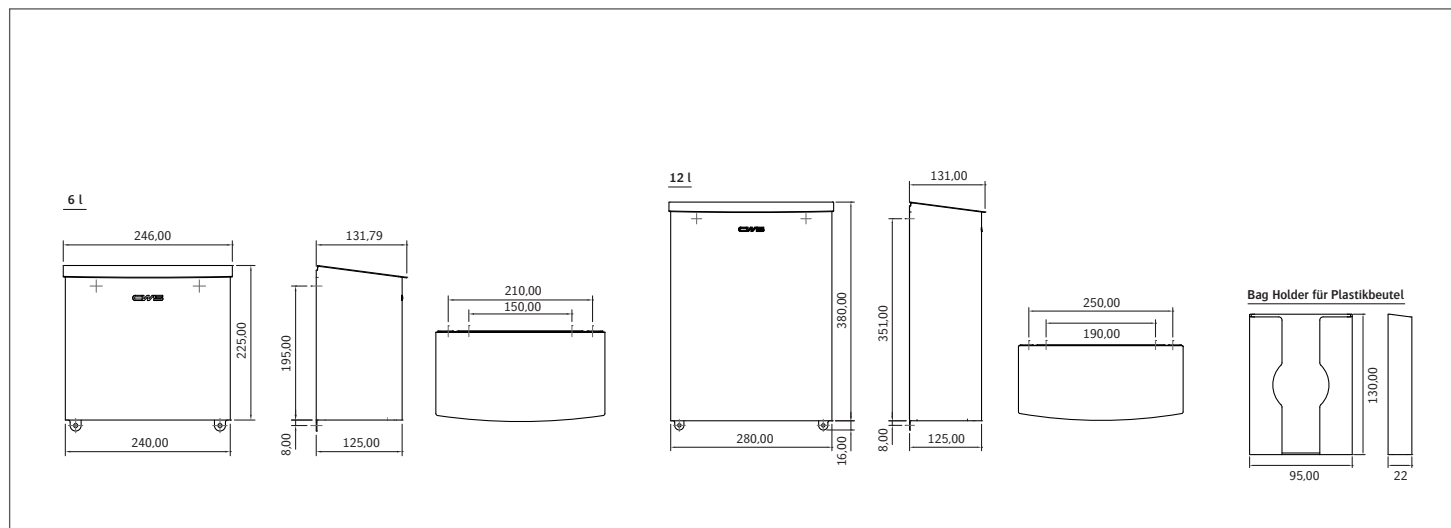
Montage:

Seitlich vor der WC-Schüssel. Wandbefestigung erleichtert die Kabinenreinigung bei ca. 10–15 cm Bodenfreiheit.

> 2 Dübel Bohrdurchmesser 6 mm

> 2 Schrauben 5 × 30 mm

Das passende Verbrauchsmaterial finden Sie auf Seite 73



Ladycare Coverbox

Paradise Stainless Steel Ladycare Coverbox



Die Coverbox dient als Edelstahlhülle für die Kunststoff-Ladycare Box der ParadiseLine. Die Box kann ohne Probleme in das Cover gestellt werden. Auch für die Wandmontage geeignet. Optisch rundet ein schwarzer Kunststoffdeckel das Cover stilvoll ab.

- > Paradise Stainless Steel Ladycare Coverbox _____ CWS Art.-Nr. 7776000
- > Paradise Kunststoffdeckel schwarz _____ CWS Art.-Nr. 577200

System:

Die Coverbox dient als Hülle für das Einsetzen einer ParadiseLine Ladycare Box. Der schwarze Deckel rundet den Edelstahl-Look ab. Der Deckel ist nur in Verbindung mit der Ladycare Box als Verschlussblende anwendbar.

Full-Service-Abonnement (direkt an CWS):

Zu jeder Paradise Ladycare Box wird mit CWS ein Service-Abonnement abgeschlossen. CWS übernimmt das Abholen, Leeren, Reinigen und Liefern sowie die Geräterwartung.

Textvorschlag für Ausschreibung:

... Coverbox, Format: 343 x 527 x 196 mm, für den Einsatz einer Ladycare Box.
Material aus Edelstahl 1.4301, feinmatt gebürstet zum Schutz gegen Fingerabdrücke.
Paradise Stainless Steel Ladycare Coverbox: CWS Art.-Nr. 7776000
Paradise Kunststoffdeckel schwarz: CWS Art.-Nr. 577200

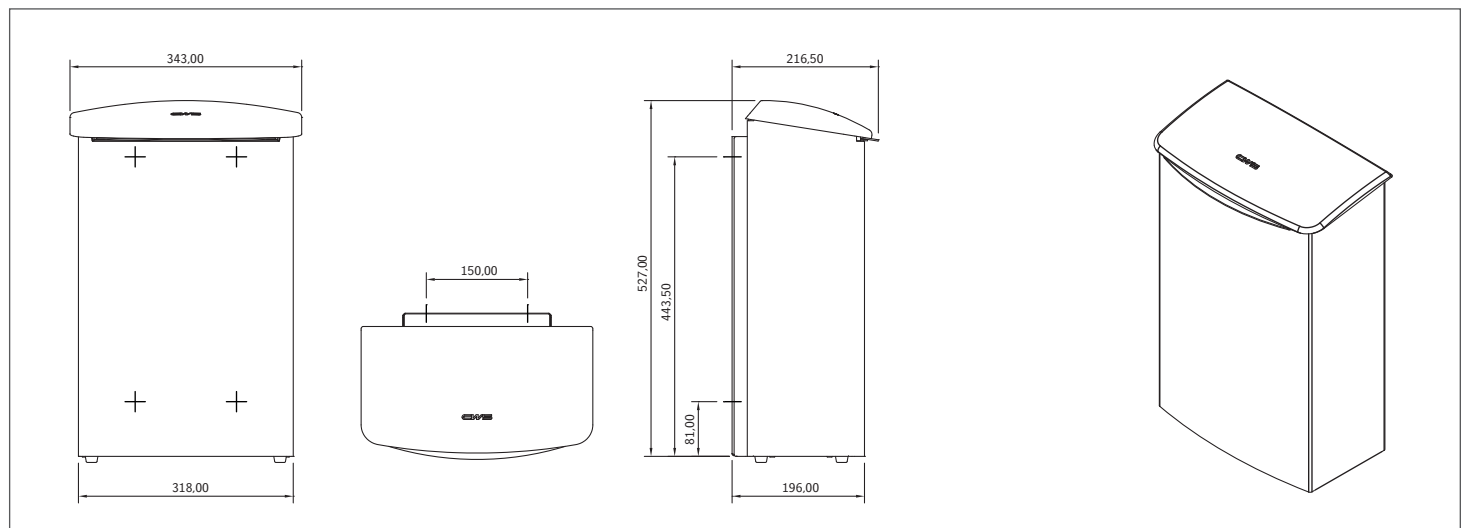
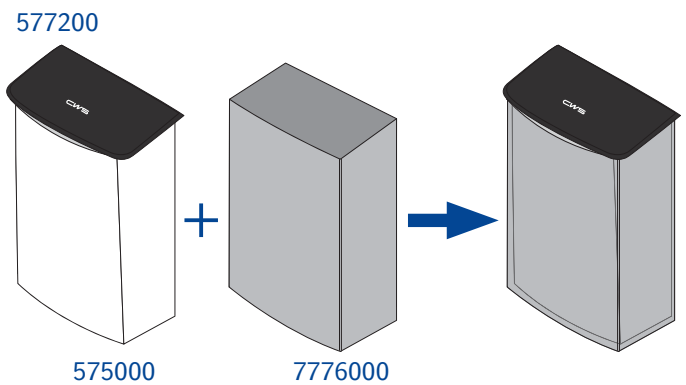
Lieferumfang:

Coverbox in Einzelverpackung inkl. Befestigungsmaterial.

Montage:

Die Coverbox eignet sich zum Stellen und Hängen. Je nach Ladycare-Modell erleichtert die Wandbefestigung die Reinigung bei ca. 10–15 cm Bodenfreiheit. Zum Einhängen sind 4 Schlüsseloch-Öffnungen an den beiden Abstandsleisten vorgesehen.

- > 4 Dübel Bohrdurchmesser 6 mm
- > 4 Schrauben 5 x 30 mm



Warum Edelstahl?

Unsere Edelstahlgeräte bestehen überwiegend aus dem Material V2A, das genauer mit der DIN-Werkstoffnummer 1.4301 bezeichnet wird und ein sehr hochwertiger und strapazierfähiger Werkstoff ist.

Nachfolgend einige allgemeine, nicht abschliessende Hinweise zur Pflege und Handhabung von Edelstahlprodukten:

1. Hygiene

Die fein gebürstete Oberfläche macht es Bakterien schwer, sich abzulagern und zu vermehren. Deshalb wird das Material auch häufig in medizinischen oder öffentlichen Einrichtungen eingesetzt.

2. Reduzierter Reinigungsaufwand

Mit einem Mindestmass an Pflege kann Edelstahl, abgesehen von üblichen Gebrauchsspuren, über Jahre optisch und technisch überzeugen.

3. Widerstandsfähigkeit

Edelstahl ist weitestgehend widerstandsfähig gegen Beschädigungen wie Stoss- und Verschleissbeanspruchung und damit ein langlebiges Material für Waschräume.

4. Wirkungsvoll

Edelstahl ist mit anderen Werkstoffen und Farben gut kombinierbar. Auch kann Edelstahl durch seine flexibel bearbeitbare Oberfläche gut an andere Edelstahlausstattungen angepasst werden.

5. Umweltfreundlich

Bei der Herstellung von Edelstahl lässt sich ein beträchtlicher Anteil an recyceltem Material verwenden, da der Werkstoff nach Ablauf seiner Nutzungsdauer der Wiederverwertung zugeführt werden kann.

6. Reinigung und Pflege

Bei auftretender Korrosion handelt es sich in aller Regel um Fremdstoffe, wenn sich z. B. kleinste Stahl- und Eisenpartikel durch Umwelteinflüsse auf der Oberfläche des Materials festsetzen und dann korrodieren (rosten). So wird durch Fremdeinflüsse die schützende Passivschicht beschädigt.

Diese Reaktion kann z. B. durch Scheuern oder durch den Abrieb mit ungeeigneten Arbeitsmitteln, wie z. B. Stahlwollekissen oder Padschwämmen, ungewollt verursacht werden. Auch chemische Reinigungsmittel können Rost verursachen. Neutrale Reiniger sind zumeist materialschonend. Generell nicht geeignet sind z. B. essig- oder chlorhaltige, mit Putzkörpern versehene Medien oder auch Salze sowie manche Desinfektionsmittel.

Nicht nur Putz- oder Reinigungsmittel können die Oberfläche angreifen, sondern auch ungeeignete Seifen. Daher sind Vorbeugung und der schonende, Umgang mit Edelstahlgeräten wichtig und verlängern die Lebensdauer des Produkts. Nutzen Sie zur Pflege Ihrer Produkte die von uns empfohlenen Einwegpflegetücher, welche Sie unter der CWS Art.-Nr. 120995001 bei uns bestellen können. Auftretender Rost muss umgehend und fachmännisch entfernt werden.

7. Pflegehinweise Edelstahl

Edelstahloberflächen lassen sich einfach mit einem milden Flüssigreiniger und heissem Wasser reinigen.

Pflegeanleitung Edelstahloberfläche matt: Zur normalen Reinigung reicht ein handelsüblicher Glasreiniger (satt auftragen und mit einem weichen Tuch sofort trocken reiben – nur in Schliffrichtung arbeiten). Um die matte oder glänzende Oberfläche zu erhalten, können die Produkte bei stärkeren Verschmutzungen mit handelsüblichen Edelstahlpflegemitteln behandelt werden. Leichte Kratzer oder Gebrauchsspuren können mit sehr feinem Schleifvlies entfernt werden. Es ist darauf zu achten, dass vorsichtig und nur in Schliffrichtung gearbeitet wird.

Unsere Edelstahlprodukte dürfen in keinem Fall mit Stahlwolle o. Ä. bearbeitet werden. Es dürfen keine aggressiven, säure- oder chlorhaltigen und scheuernden Reinigungsmittel verwendet werden.

8. Pflegehinweis Chrom

Eine Reinigung sollte nur mit klarem Wasser oder unter Zusatz von verdünntem Handpülmittel oder neutraler Flüssigseife erfolgen. Immer mit reichlich klarem Wasser nachspülen und mit einem weichen Tuch oder Leder ohne starke Reibung trocken reiben. Die Reiniger nie länger als nötig einwirken lassen.

9. Geeignete Seifen

Verwenden Sie nur die von uns empfohlenen Seifen.

Die Angaben in diesem Hinweisblatt entsprechen nach bestem Wissen unseren Erkenntnissen im Umgang mit unseren Edelstahlgeräten und dem verchromten Spender. Sie sollen dazu dienen, Anhaltspunkte zum besseren Verständnis im Umgang mit den Produkten zu geben, damit Sie lange Freude an Ihren Geräten haben. Die beschriebenen Umgangsweisen mit den Produkten stellen keine Gewährleistung oder Zusicherung von Eigenschaften oder Mängelfreistellungen dar.

GERADE IN HANDWERKS-
UND INDUSTRIEBETRIEBEN
HABEN MITARBEITER
TÄGLICH MIT STARK
VERSCHMUTZTEN HÄNDEN
ZU TUN.

WICHTIG IST DAHER
EINE GRÜNDLICHE UND
HAUTSCHONENDE
REINIGUNG DER HÄNDE
WÄHREND UND
NACH DER ARBEIT.

03



CWS Industriespender.
Robust und leistungsstark.

Industrie-Stoffhandtuchspender

Heavy Duty



Produktvideo

Der Klassiker unter den Stoffhandtuchspendern. Seit 40 Jahren bewährt in normal bis stark frequentierten Waschräumen. Mit seiner Robustheit speziell konzipiert für den Einsatz in Werkstätten und gewerblichen Bereichen.

> Heavy Duty

CWS Art.-Nr. 102000

CWS Stoffhandtuchspender Heavy Duty:

Robuste, seit Jahrzehnten bewährte Mechanik. Wartungsfreies, leises Kunststoffgetriebe gibt je Zug ca. 30 cm Handtuchlänge aus. Automatische Missbrauchssperre gibt nach einigen Sekunden ein frisches Einmalstoffhandtuch frei. Frisches und benutztes Einmalstoffhandtuch sind voneinander getrennt und nur einmal benutzbar. Füllstandsanzeige Weiss/Rot an der Frontseite. Entkupplungsautomatik beim Deckelöffnen für schnellen Handtuchwechsel. Handtuchlänge einstellbar, somit ist der Spender auch für die Trocknung der Arme geeignet. Gehäuse aus weissem, pflegeleichtem, schlagfestem Kunststoff, mit Schloss. Unbedenklich verwertbare Metalle und Kunststoffe gemäss ISO 1043.

CWS Stoffhandtuchrollen:

Saugaktive Baumwolle, Gerstenkorn-Narbung, ca. 200 g/m², Weiss oder Blau, ca. 40 m lang und 27 cm breit, für ca. 130 Abtrocknungen.

Textvorschlag für Ausschreibung:

... Stück Stoffhandtuchspender Heavy Duty, Format: 387,3 × 476,1 × 259 mm für eine Stoffhandtuchrolle ca. 30 × 0,27 m mit 30 cm Handtuchvorschub. Kunststoffgetriebe mit Dosier- und Entkupplungsautomatik und Rücklaufsperrung. Füllstandsanzeige Weiss/Rot an der Frontseite. Gehäuse aus schlagfestem, antistatischem Kunststoff, mit Schloss. Abgerundete Kanten, daher keine Verletzungsgefahr. Komplett einschliesslich Befestigungsmaterial, Lieferung und Montage, ohne Handtuchrolle (leihweise im Abonnement erhältlich).
CWS Art.-Nr. 102000

Lieferumfang:

Stoffhandtuchspender in Einzelverpackung inkl. Montageanleitung und Befestigungsmaterial.

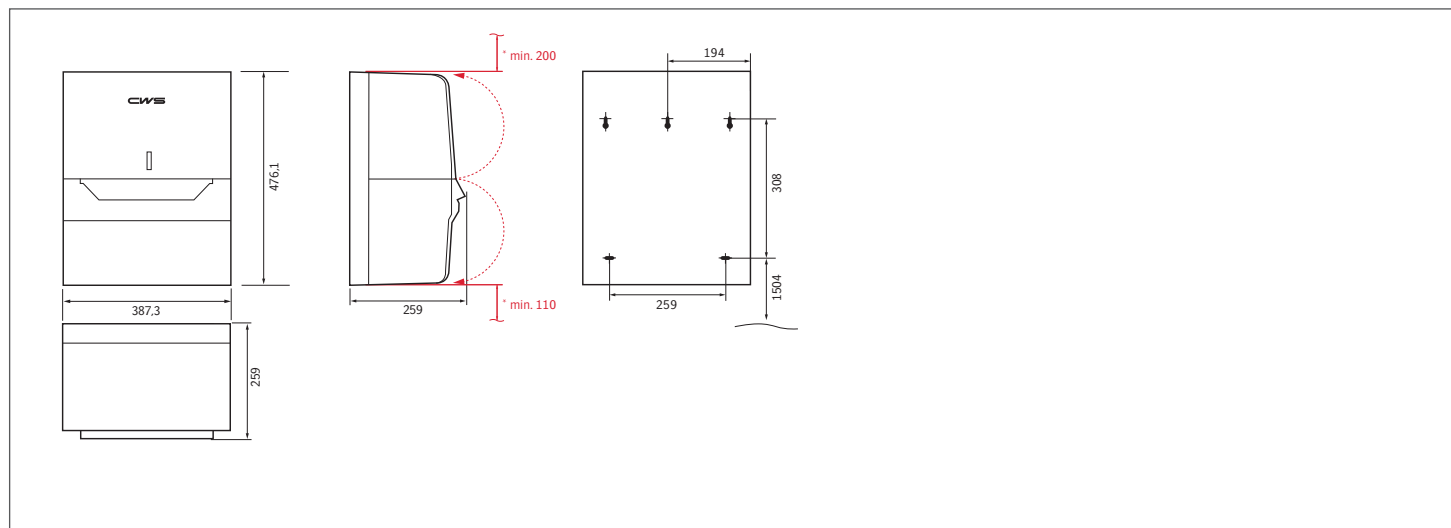
Montage:

Ca. 1.504 mm Abstand zwischen den unteren Borlöchern und Fussbodenoberkante. Zwei obere Schrauben in Dübeln fixieren, Spender einhängen, die unteren zwei Schrauben einsetzen und alle festziehen.

* Hinweis: Die 2-teilige Haube öffnet sich nach oben und unten, Platzbedarf über dem Spender ca. 200 mm und unter dem Spender ca. 110 mm.

> 4 Dübel, Bohrdurchmesser 6 mm

> 4 Schrauben, 5 × 35 mm



Industriespender für Handreiniger

Jumbo

Der Spender für den Handwerker- und Industriealltag. Mit wirtschaftlicher Dosierung, die den Verbrauch des Handreinigers senkt.

> Industriespender Jumbo _____ CWS Art.-Nr. 411000



Produktvideo

System:

Die Einwegflasche ist zugleich Vorratstank. Durch die grosse Öffnung fliesst der Handreiniger in den Reservebehälter. Der robuste blaue Druckknopf wird mit dem Handballen betätigt. Exakte Dosierung (2.000 ml ergeben ca. 2.000 Portionen) und Tropffreiheit reduzieren den Verbrauch des Handreinigers. Mithilfe des Kunststoffgranulats im CWS Handreiniger lassen sich Fette, Öle usw. leicht von der Hand entfernen.

CWS Handreiniger:

Reinigungsgel mit Kunststoffgranulat zur hautschonenden, intensiven Händereinigung, mit oder ohne natürliche Lösungsmittel und Hautschutz. Getestet mit Russ, Graphit, Öl, Metallstaub u. a. Hält jeden Siphon sauber: Das mikrofeine Kunststoffgranulat mit Luftkissen ist leichter als Wasser. Spült jeden Ausguss klar und kann sich in Rohrbögen nicht festsetzen.

Textvorschlag für Ausschreibung:

... Stück Industriespender Jumbo, Format: 101 × 332 × 130 mm für 2.000 ml = ca. 2.000 Portionen Handreiniger in der Einwegflasche. Reservetank für ca. 150 Portionen. Robuster Einhand-Druckknopf. Exakte Dosierung und Tropffreiheit reduzieren den Verbrauch des Handreinigers. Sichtfenster für Füllstandsanzeige an beiden Seiten. Gehäuse aus schlagfestem, antistatischem Kunststoff, mit Schloss. Abgerundete Kanten, daher keine Verletzungsgefahr. Komplett einschliesslich Befestigungsmaterial, Lieferung und Montage. Für Erstfüllung: CWS Art.-Nr. 475000 (Standard) oder 476000 (Mild) CWS Art.-Nr. 411000

Lieferumfang:

Spender in Einzelverpackung inkl. Montageanleitung und Befestigungsmaterial.

CWS Handreiniger:

Handreiniger Abrasiva Standard	CWS Art.-Nr. 475000
Handreiniger Abrasiva Mild	CWS Art.-Nr. 476000

Verpackungseinheit: 8 Flaschen zu 2.000 ml je Karton.

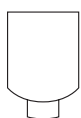
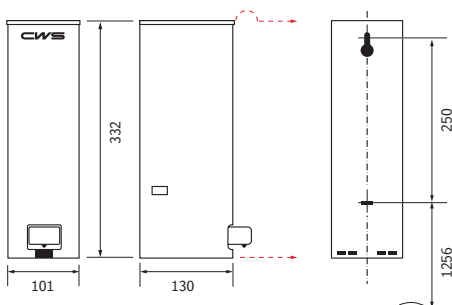
Montage:

Über dem Waschbecken: mindestens 120 mm Abstand zwischen Becken-Oberkante und Spender-Unterkante. Neben dem Waschbecken: mindestens 950 mm Abstand zwischen Fussbodenoberkante und Spender-Unterkante. Spender tropffrei. Für stabile und diebstahlsichere Montage an zwei Punkten verschrauben (zweites Mittelloch hinter abnehmbarem Pumpengehäuse). * Hinweis: Die Haube wird zum Wechsel der Seifenflasche komplett abgenommen, kein zusätzlicher Platzbedarf erforderlich.

> 2 Dübel, Bohrdurchmesser 6 mm

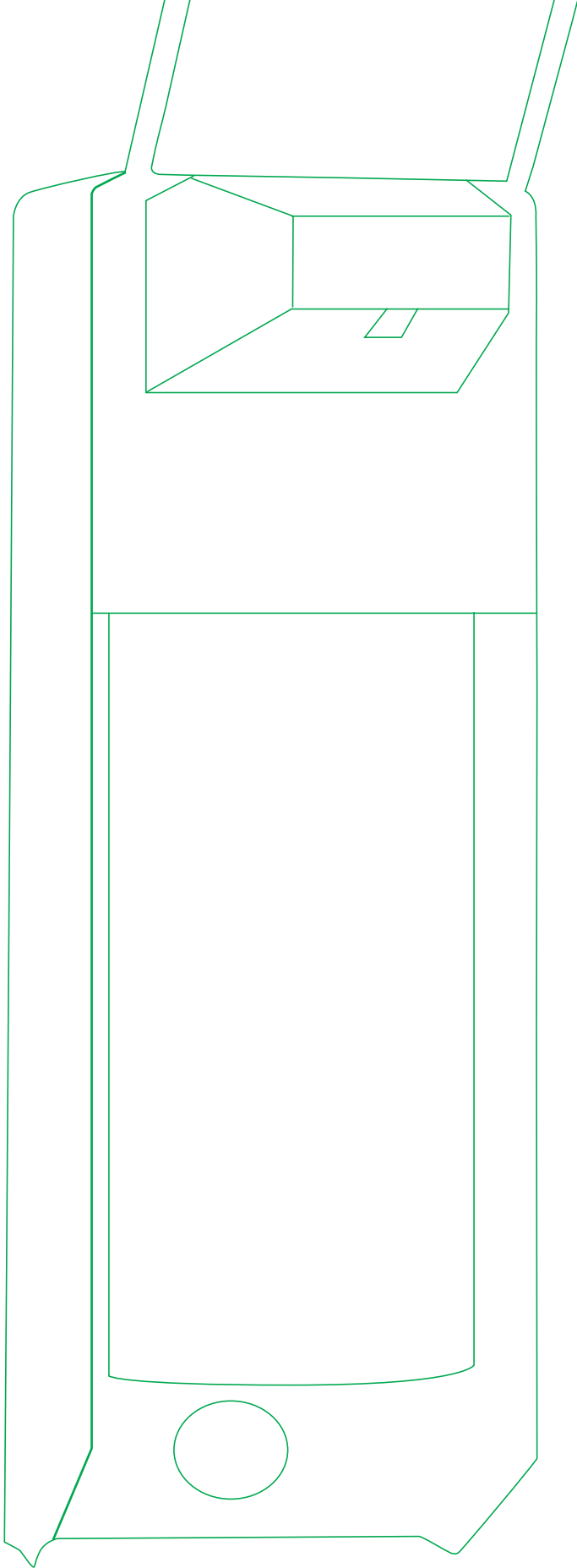
> 2 Schrauben, 5 × 30 mm

Das passende Verbrauchsmaterial finden Sie auch auf Seite 70

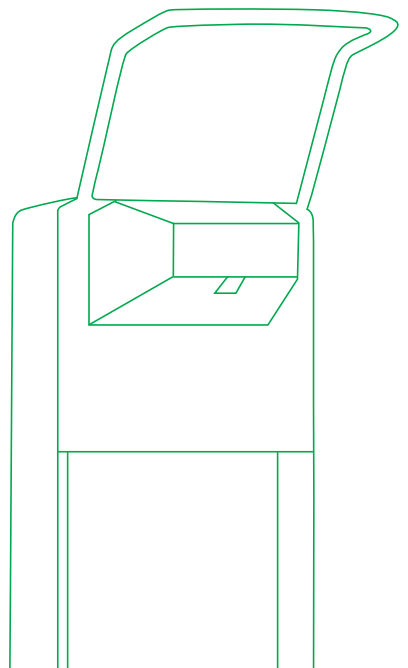


NEBEN DEN DREI STANDARD
PRODUKTLINIEN BIETET CWS
EIN ERGÄNZENDES
SORTIMENT AN.

PRODUKTE WIE
UNIVERSELLE SPENDER UND
PAPIERKÖRBE RUNDEN
UNSER GESAMTSORTIMENT AB.



04



CWS Ergänzendes Sortiment.
Sauber und universell einsetzbar.

Universal-Papierhandtuchspender 150 + 500

Für Faltpapierhandtücher



Geeignet für alle handelsüblichen Papierhandtücher in Lagen- und Zick-Zack-Falzung. Design passend zu Universalspender 500 oder 1000. Auch als Wischtuchspender empfehlenswert.
Material Aluminium eloxiert.

- > Universal Papierhandtuchspender für 150 Tücher _____ CWS Art.-Nr. 7820000
- > Universal Papierhandtuchspender für 500 Tücher _____ CWS Art.-Nr. 7821000

CWS Universal Handtuchspender 7820000 + 7821000:

Füllmenge je nach Papiersorte bei Modell 7820000: 150 Blatt,
Modell 7821000: 500 Blatt. Sichtschlitz zur Füllstandskontrolle an der Frontseite.
Gehäuse aus mattsilber eloxiertem Aluminium. Sichtflächen matt gebürstet. Rückwand Edelstahl. Mit Edelstahlschloss.

System:

Geeignet für die Ausgabe von Papierhandtüchern in Lagen- und Zick-Zack-Faltungen in den meisten handelsüblichen Grössen. Zu jedem Spender sollte ein ausreichend dimensionierter Abfallkorb vorgesehen werden.

Textvorschlag für Ausschreibungen:

...Stück Universal-Papierhandtuchspender 7820000, 190 x 275 x 130 mm. Gehäuse mattsilber eloxiertes Aluminium, Rückwand Edelstahl, mit Edelstahlschloss. Komplett mit Befestigungsmaterial, Liefern und Montieren.
Für die Erstfüllung: CWS Art.-Nr. 272300

Ausschreibungsalternativen:

...Stück Universal-Papierhandtuchspender 7821000: 350 x 275 x 130 mm, Gehäuse matt-silber eloxiertes Aluminium...

Lieferumfang:

Spender in Einzelverpackung mit Befestigungsmaterial und verchromtem Schlüssel.

Montage:

Mindestens 1.300 mm Abstand zwischen Fussbodenoberkante und Spender-Unterkante. Bündig zur Spiegelunterkante montieren. Montage über dem Waschplatzrand vermeidet Tropfnässe auf dem Boden.

- > Modell 7820000: 3 Dübel Bohrdurchmesser 6 mm,
3 Edelstahl-Schrauben mit Kreuzschlitz
- > Modell 7821000: 4 Dübel Bohrdurchmesser 6 mm
4 Edelstahl-Schrauben mit Kreuzschlitz

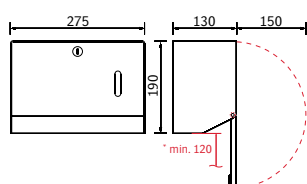
CWS Papierhandtücher:

Verbrauchsgerechte Grössen mit hoher Saugfähigkeit und Nassreissfestigkeit. Zum Säubern, Trocknen, Wischen von Geräten in Laboren, Küchen etc. bestens geeignet:

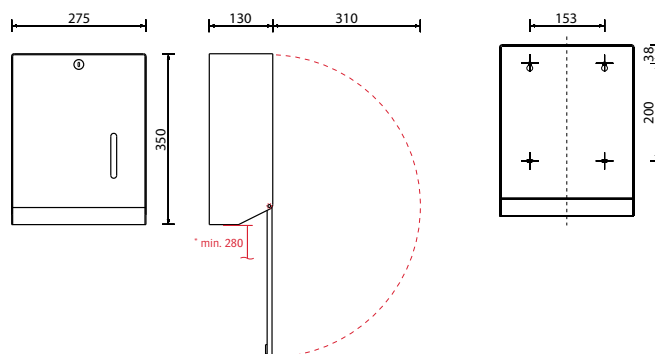
Modell	Papierart	Grösse	Falzung	CWS Art.-Nr.	Blatt/Krt.
Exklusiv	Zellstoff	2-lg., 24 x 33 cm	C	270100	3.000
Extra	Recycling	2-lg., 23 x 33 cm	C	272300	2.880
Natur B	Recycling	1-lg., 23 x 33 cm	C	277100	3.120
Natur G	Recycling	1-lg., 25 x 33 cm	CZ	277300	3.600
Multi Zell.	Zellstoff	1-lg., 23.5 x 24 cm	Z	278000	3.500
Multi Rec.	Recycling	2-lg., 23.5 x 24 cm	Z	279300	3.750
Basic	Recycling	1-lg., 23 x 24.8 cm	Z	291000	3.000
Premium	Zellstoff	3-lg., 32 x 22 cm	W	282200	2.500
Comfort	Zellstoff	2-lg., 32 x 22 cm	W	901124000	3.200
V-Recycling	Recycling	1-lg., 25 x 19 cm	V	274100	5.000
Expert	Zellstoff	2-lg., 24 x 21.5 cm	V	901127000	4.000

Das passende Verbrauchsmaterial finden Sie auch auf Seite 71

Universal Handtuchspender,
CWS Art.-Nr. 782000



Universal Handtuchspender,
CWS Art.-Nr. 7821000



Händedesinfektion, Seife und Lotion

Universalspender 500 und 1000

Für alle alkoholhaltigen Händedesinfektionsmittel, flüssigen Seifencremes und fließfähigen Pflegelotions geeignet. Design passend zu Universal-Papierhandtuchspender. Spenderfüllung mit marktüblichen Standardflaschen. Einstellbare Dosierung. Material Aluminium eloxiert.

- > Universalspender für 500 ml Flaschen
- > Universalspender für 1000 ml Flaschen
- > Abtropfschale für die Montage direkt unter Spender
- > Abtropfschale für die individuelle Montage



- CWS Art.-Nr. 718100
- CWS Art.-Nr. 719100
- CWS Art.-Nr. 903903520
- CWS Art.-Nr. 903903510

System:

CWS Universalspender 500 und 1000:

Gehäuse aus mattsilber eloxiertem Aluminium. Vom Kunststoffwandhalter mit einem Handgriff ohne Werkzeug zum Reinigen abnehmbar. Spender autoklavierbar bis 121°, 1 bar. Wartungsfreie Edelstahl dosierpumpe mit flexiblem, austauschbarem Kunststoffansaugrohr. Kein Nachtropfen.

Einstellbare Dosierung (ab Werk max. = 1,5 ml, mittel = 1,2 ml, min. = 0,9 ml).

Textvorschlag für Ausschreibung:

... Stück Universalspender 500 für marktübliche 500-ml-Standardflaschen zur Verwendung von alkoholischen Desinfektionsmitteln, flüssiger Seife oder fließfähiger Pflegelotion. Gehäuse aus mattsilber eloxiertem Aluminium mit langem Edelstahlbedienhebel, autoklavierbar bis 121 °C, 1 bar.

Edelstahldosierpumpe mit flexiblem, austauschbarem Kunststoffansaugrohr, Dosierung einstellbar (max. – mittel – min.). Wandhalter aus Kunststoff.

Komplett einschliesslich Befestigungsmaterial, Lieferung und Montage.

CWS Art.-Nr. 718100

Ausschreibungsalternativen:

... Stück Universalspender 1000, für marktübliche 1000-ml-Standardflaschen zur Verwendung von alkoholischen Desinfektionsmitteln, flüssiger Seife oder fließfähiger Pflegelotion...

CWS Art.-Nr. 719100

Erstfüllungen:

Händedesinfektion	500 ml	CWS Art.-Nr. 901147180
Händedesinfektion	1000 ml	CWS Art.-Nr. 901147190

Lieferumfang:

Spender in Einzelverpackung mit Montageanleitung, Befestigungsmaterial und Zubehörbeutel. Je ein auswechselbarer Clip mit der Aufschrift „Seifencreme“ und „Händedesinfektion“.

CWS Hände-Desinfektionsliquid AHD 2000®:

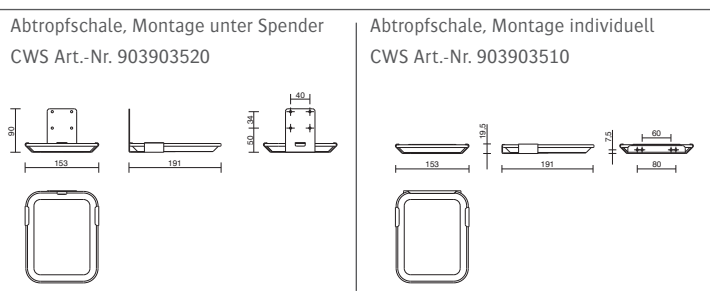
Händedesinfektion	500 ml	CWS Art.-Nr. 901147180
Händedesinfektion	1000 ml	CWS Art.-Nr. 901147190

Montage:

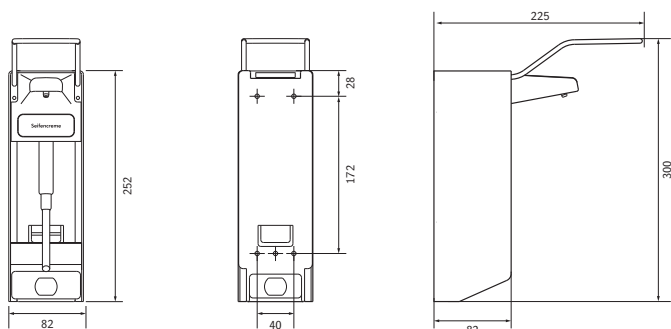
Wandhalter vom Spender lösen und mit beiliegendem Befestigungsmaterial montieren. Mindestabstände beachten! Freiraum oben: 4 cm, unten 12 cm. Spender von oben aufschieben. Flasche von unten einsetzen. Je ein Spender für Seife und Händedesinfektion kann symmetrisch links und rechts neben der Mischbatterie montiert werden.

> 4 Dübel, Bohrdurchmesser 6 mm

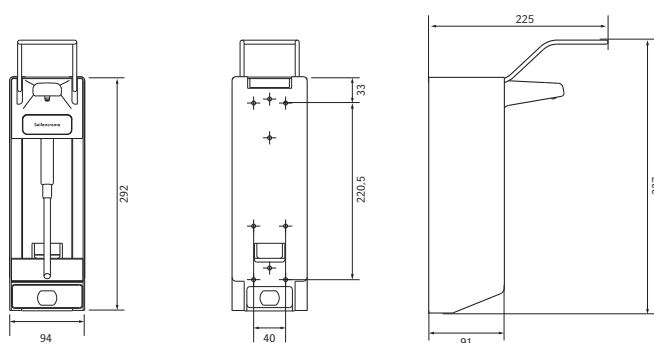
> 4 Schrauben, 4 x 35 mm, 4 U-Scheiben



Universalspender 500,
CWS Art.-Nr. 718100



Universalspender 1000,
CWS Art.-Nr. 719100



Hygienebeutelspender

Für Kunststoffbeutel



Der Hygienebeutelspender bietet Ihnen die perfekte Aufbewahrung der Hygienebeutel in zwei eleganten Farbvarianten.

- > [Hygienebeutelspender Weiss](#) CWS Art.-Nr. 901550000
- > [Hygienebeutelspender Chrom](#) CWS Art.-Nr. 901560000

Funktionsweise:

Der Spender für Hygienebeutel bietet eine leichte Wiederbefüllung und hat eine Fassung von 50 Hygienebeuteln. Selbstschliessende Abdeckung, die mit einem Schlüssel geöffnet werden kann.

Textvorschlag für Ausschreibungen:

...CWS Hygienebeutelspender mit einer Kapazität von 50 Hygienebeutel in den Farben Weiss und Chrom. Aus ABS Material konstruiert. Der Spender wiegt 242 Gramm.

CWS Art.-Nr. 901550000 (Weiss)

CWS Art.-Nr. 901560000 (Chrom)

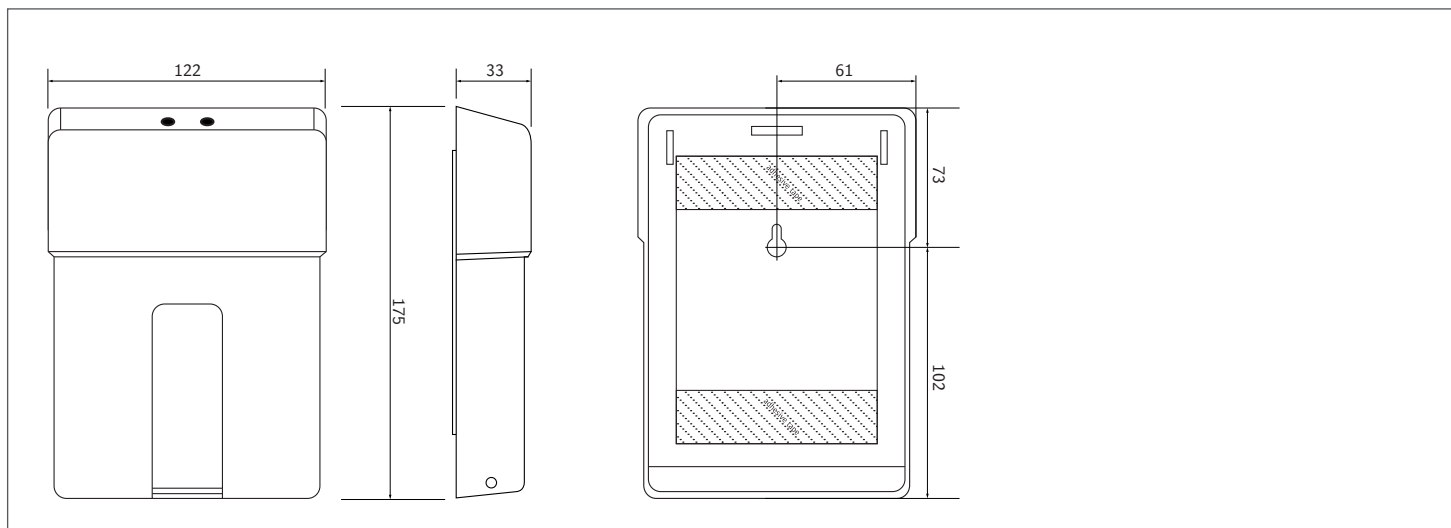
Lieferumfang:

Spender in Einzelverpackung mit 2 Schlüsseln.

Verpackungseinheit Hygienebeutel:

Hygienebeutel Karton à 10 x 50 Stück

CWS Art.-Nr. 901551000



Putztuchrollenspender

AND GO. Mini und Midi

Die Innenabrollspender AND GO. Mini und Midi sind Papierspender mit Zentralausgabe des Papiers. Sie eignen sich ideal für die Ausgabe einer individuellen Grösse eines Putzpapiers und können dank der integrierten Abreissvorrichtung auch problemlos einhändig bedient werden.

- > Putztuchrollenspender AND GO. Mini _____ CWS Art.-Nr. 40010000
- > Putztuchrollenspender AND GO. Midi _____ CWS Art.-Nr. 40009000



System:

Die Putztuchrollenspender AND GO. Mini und Midi sind Papierspender mit Zentralausgabe des Papiers. Beide Spender haben ein Gehäuse aus schlagfestem Kunststoff. Der Putztuchrollenspender Midi hat eine Kapazität von 350 Metern pro Rolle, der Spender Mini eine von 130 Metern pro Rolle.

Funktionsweise:

Innenabrollspender mit Zentralausgabe des Rollenpapiers. Manuelle Bedienung des Spenders.

Textvorschlag für Ausschreibungen AND GO. Mini:

...CWS Putztuchrollenspender Mini mit einer Kapazität von 130 Metern pro Rolle.
Ausführung mit blauem transparenten Deckel und weissem Halter.
CWS Art.-Nr. 40010000 (Mini)

Textvorschlag für Ausschreibungen AND GO. Midi:

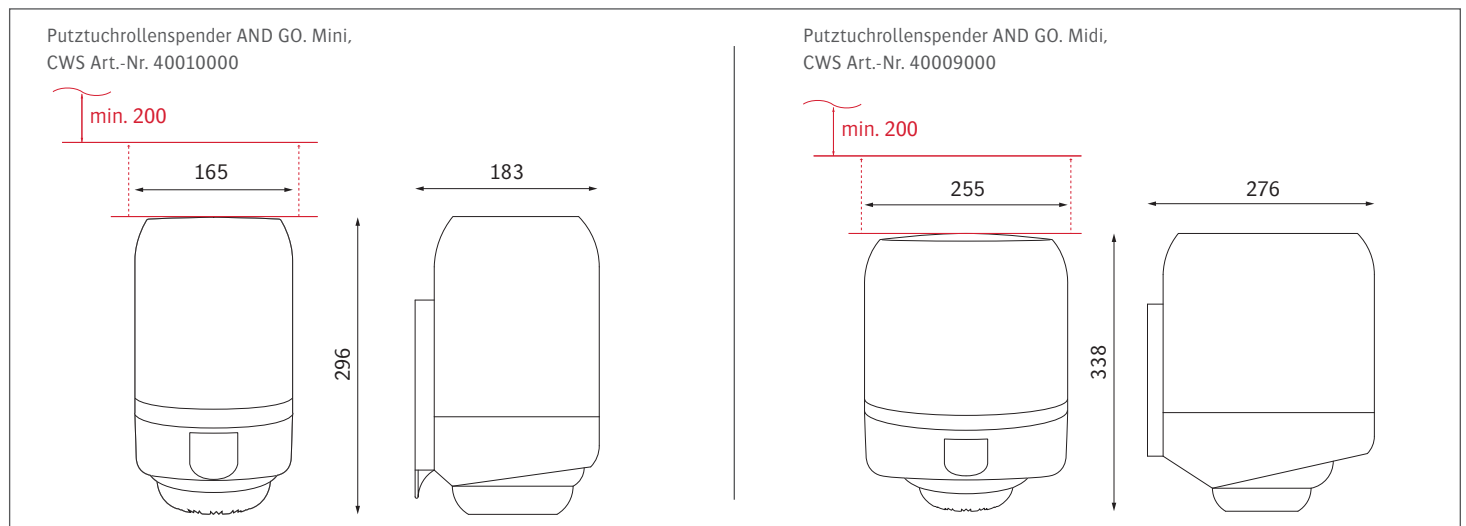
...CWS Putztuchrollenspender Midi mit einer Kapazität von 350 Metern pro Rolle.
Ausführung mit blauem transparenten Deckel und weissem Halter.
CWS Art.-Nr. 40009000 (Midi)

Verpackungseinheiten Rollenpapier:

Putztuchrolle Mini einlagig, Zellstoff, hochweiss
12 Rollen à 130 m x 20 cm CWS Art.-Nr. 901128620

Putztuchrolle Midi einlagig, Zellstoff, hochweiss
6 Rollen à 350 m x 23 cm CWS Art.-Nr. 901128600

Putztuchrolle Midi einlagig, Recycling, naturweiss
6 Rollen à 300 m x 23 cm CWS Art.-Nr. 901128615

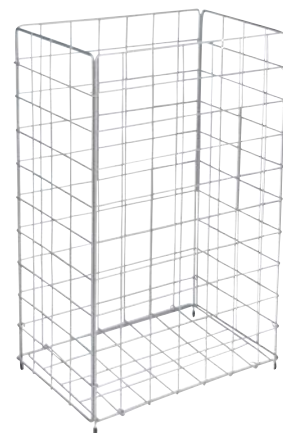


Papierkörbe

Weiss oder Verchromt

Abfallkörbe, die dank Rilsan-Beschichtung oder Verchromung korrosionsbeständig, stoss- und kratzfest sind. Das grosse Fassungsvermögen und der berührungslose Einwurf helfen, den Waschräum sauber zu halten. Geeignet zum Stellen und Hängen.

- > [Grossraum-Papierkorb Weiss](#) [CWS Art.-Nr. 901130100](#)
- > [Grossraum-Papierkorb Verchromt](#) [CWS Art.-Nr. 901130170](#)
- > [Kleiner-Papierkorb Weiss](#) [CWS Art.-Nr. 901130200](#)
- > [Kleiner-Papierkorb Verchromt](#) [CWS Art.-Nr. 901130270](#)



CWS-Papierkörbe:

Die Behälter lassen sich platzsparend zusammenfalten und werden zum Gebrauch einfach aufgeklappt. Die weissen Körbe sind rilsaniert: eine dauerhafte Kunststoffversiegelung verbindet sich fest mit dem Metallgeflecht. Rilsan ist weitgehend unempfindlich gegen schwache Säuren und Laugen, wie sie in Waschräumen zu erwarten sind. Der Überzug ist stoss- und kratzfest. Farbe Weiss, passend zu vielen CWS Spendern, mit vier schwarzen Kunststofffüssen.

Obligatorische Waschräum-Ausstattung:

Zusätzlich zu Handtuch- und Seifenspendern ist für Waschräume stets auch mindestens ein Abfallkorb vorzusehen. Bei der Installation von Papierhandtuchspendern sollte direkt unter jedem Gerät ein möglichst grossdimensionierter Korb vorgesehen werden. In häufig frequentierten Toiletten füllt das aufgefaltete und zerknüllte Papier rasch auch grosse Behälter. Der direkt unter dem Spender aufgestellte Korb hilft achtlos auf den Boden geworfenen Abfall zu vermeiden. Abtrocknen und Wegwerfen des Handtuchs erfolgt meist flüchtig. CWS hat deshalb zugunsten einer grossen Korböffnung auf Klappdeckel und ähnliche Lösungen verzichtet, um sicherzustellen, dass der Abfall im Behälter landet, ohne ihn berühren zu müssen.

Textvorschlag für Ausschreibungen:

...Stück Papierkörbe, Aussenformat 260 x 630 x 410 mm, Stahldraht Weiss rilsaniert (widerstandsfähig gegen Säuren, Laugen, mechanische Beschädigungen) oder Verchromt, zusammenklappbar, Lieferung mit Aufstellen.

CWS Art.-Nr.901130100 Weiss

CWS Art.-Nr. 901130170 Verchromt

Ausschreibungsalternativen:

...Stück Papierkörbe, Aussenformat 310 x 430 x 220 mm...

CWS Art.-Nr. 901130200 Weiss

CWS Art.-Nr. 901130270 Verchromt

Lieferumfang:

Körbe in Einzelverpackung, flachgeklappt.

Zubehör:

Seitenfalzbeutel/Müllbeutel

CWS Art.-Nr. 901035100

Verpackungseinheit Seitenfalzbeutel: je Rolle 50 Beutel 70,5 x 84 cm

Papierkorbhalterung für Wandmontage:

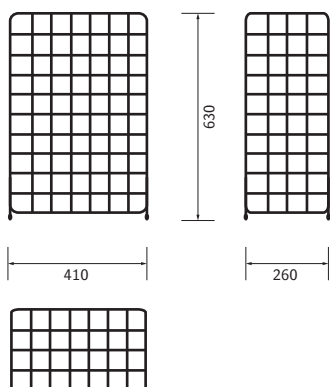
Art.-Nr. 300301000

Montage:

Papierkörbe werden einfach aufgeklappt und auf den Boden direkt unter den Handtuchspendern aufgestellt. Wird eine bodenfreie Wandmontage gewünscht, lässt sich der Drahtkorb leicht in zwei Wandhaken einhängen (nicht im Lieferumfang enthalten).

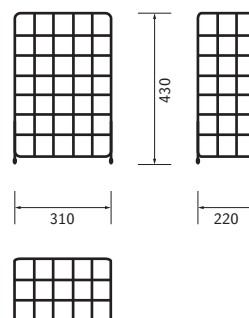
Grossraum Papierkorb,

CWS Art.-Nr. 901130100 Weiss oder 901130170 Verchromt



Kleiner Papierkorb,

CWS Art.-Nr. 901130200 Weiss oder 901130270 Verchromt



Ergänzendes Sortiment

Kleinmaterial

Das Mikrofaser-Edelstahlpflegetuch mit Anti-Fingerprint Effekt reinigt und pflegt Edelstahl und andere metallische Oberflächen und schützt diese durch einen natürlichen, umweltfreundlichen Schutzfilm. Das Tuch ist somit ideal zur Pflege der CWS Paradise Stainless Steel Linie geeignet.

> [Edelstahlpflegetuch \(Karton à 50 Stück\)](#) _____ CWS Art.-Nr. 120995001



Kosmetiktücher in Box, 100 Tücher aus Zellstoff, 2-lagig, 2 x 15 g/m², 21 x 20.5 cm. Abmessungen Box: 229 x 114 x 51 mm

> [Kosmetiktücher \(Karton à 40 Boxen\)](#) _____ CWS Art.-Nr. 269000



Haushaltspapier Recycling, weiss, 2-lagig, 2 x 20 g/m², 26 x 22 cm, 64 Blatt pro Rolle

> [Haushaltspapier Recycling \(Paket à 32 Rollen\)](#) _____ CWS Art.-Nr. 296000



Haushaltspapier Zellstoff, weiss, 3-lagig, 3 x 18 g/m², 26 x 22 cm, 51 Blatt pro Rolle

> [Haushaltspapier Zellstoff \(Paket à 32 Rollen\)](#) _____ CWS Art.-Nr. 295000

Der zum Urinal passende PisoBloc Einsatz wird mit dem Körbchen für den PisoBloc nach oben zeigend ins Urinal eingesetzt. Anschliessend drückt man einen PisoBloc mit Schutzfolie in das Körbchen.

Das Piso-System schützt Urinale vor Verstopfungen durch Gegenstände wie Zigarettenreste, Papier oder ähnlichem | passende Form für fast alle Urinaltypen | PisoBloc ist biologisch abbaubar | löst Verschmutzungen biologisch mit Hilfe von Enzymen | beugt unangenehmen Gerüchen vor | praktische und hygienische Handhabung durch wasserlösliche Folie

> [PisoBloc-Einsatz Typ C \(1 Stück\)](#) _____ CWS Art.-Nr. 901065400

> [PisoBloc-Citron \(Karton à 15 Stück\)](#) _____ CWS Art.-Nr. 901065810



WC Stein zum Einhängen in die WC-Schüssel. Sorgt für angenehmen Duft in der Toilette.

> [WC Stein Rubin \(1 Stück\)](#) _____ CWS Art.-Nr. 666000



CWS Batterien Alkaline, passend zu allen CWS Seifen- und Lotiospendern mit „Non-Touch“ Funktion.

> [CWS Batterien LR 14 | 1,5 V \(Karton à 24 Stück\)](#) _____ CWS Art.-Nr. 300001202



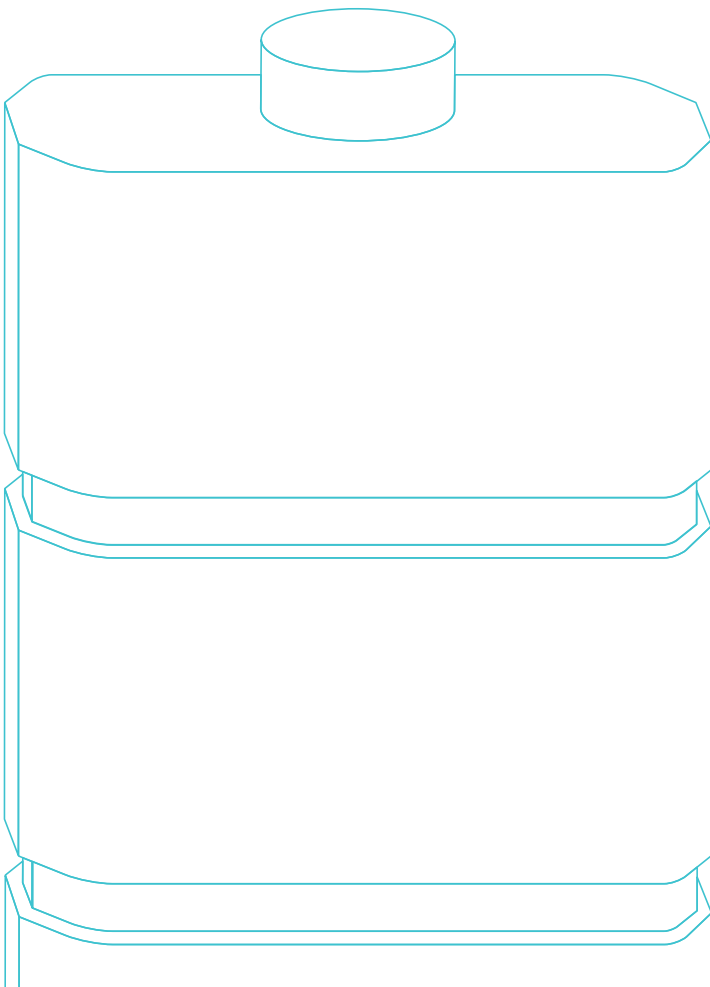
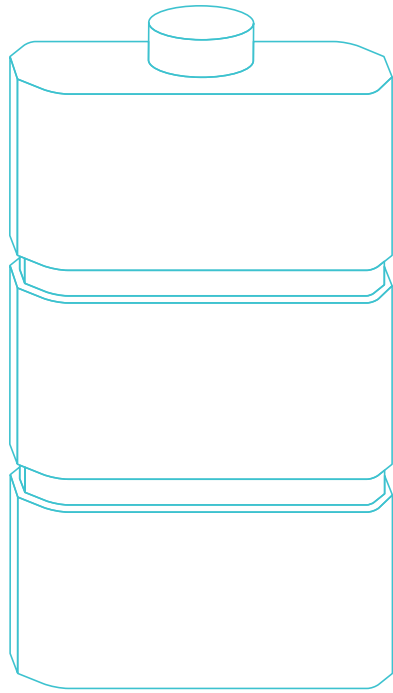
CWS Händedesinfektion AHD 2000® für unterwegs.

> [Desinfektionsmittel AHD 2000® \(Karton à 20 Stück\)](#) _____ CWS Art.-Nr. 901147170



CWS BIETET FÜR JEDEN
SPENDER DAS PASSENDE
VERBRAUCHSMATERIAL.

WIR LIEFERN IHNEN DIE
GEWÜNSCHTEN ARTIKEL
SCHNELL UND ZUVERLÄSSIG.



CWS Verbrauchsmaterialien.
Seifen, Handlotions und Papiere im Überblick.

CWS Verbrauchsmaterialien

Seifen und Handlotion im Überblick

Anhand der Tabelle lässt sich leicht ermitteln, welcher Typ Seife für welchen Spender und welchen gedachten Einsatzbereich geeignet ist. Die meisten Produkte sind in gleicher Qualität als Seifencreme oder Seifenkonzentrat für Seifenschaumspender verfügbar. Flasche und Spender sind eine Funktionseinheit – **daher sind Spender und Seifentypen aufeinander abzustimmen**.

Seife und Spender aus derselben Quelle garantieren dem Gerät eine lange Lebensdauer und eine störungsfreie Funktion. CWS Seifen werden unter Langzeitbedingungen auf ihre Verträglichkeit mit den in den Spendern verwendeten Materialien getestet.

CWS Seifen und ph-Wert:

Der Säureschutzmantel unserer Haut schützt sie vor negativen Einflüssen, die unsere Gesundheit gefährden können: Infektionen, Hautreizungen, Allergien und Austrocknung.

CWS Seifen sind ph-neutral. Das heisst: Ihr ph-Wert entspricht in etwa dem unserer Haut. Deshalb sind die dermatologisch getesteten CWS Seifen besonders hautverträglich, ausgestattet mit naturidentischen Konservierungsmitteln und feuchtigkeitsspendend.

Die auslaufsichere CWS Seifenflasche:

CWS Seifenflaschen werden kopfstehend in den Spender eingesetzt. Der Vorteil: Die Seife kann bis zum letzten Tropfen genutzt werden, denn der Reservetank sichert die Seifenversorgung bis zum Wechseln der Flasche.

Beim Einsetzen der Flasche öffnet sich der auslaufsichere Verschluss automatisch. Schneller geht es nicht: Die patentierte Flasche („Click-in-Bottle“-System) einfach in den Seifenspender Paradise einklicken. Fertig ist der Austausch.

CWS Seifen und Handlotion für den passenden Spender und Einsatzbereich.

Produkt	Spender	Seifentyp	Spender	Seifentyp	Produktbeschreibung	Einsatzbereiche					
						Verwaltung	Industrie	Öffentliche Gebäude	HoReCa	Lebensmittel-Bereiche	Gesundheit und Pflege
SEIFENCREME	Slim	500 ml	Universal	1.000 ml		EINSATZBEREICHE					
Mild	4002010 7002000	5467000	4001010	5457000	milde, cremige Pflegeformel mit blumigem Duft	●		●	●	●	●
Neutral		5464000	–	–	milde, cremige Formel ohne Farbstoffe und parfümfrei	●	●	●	●	●	●
Standard		5463000	4001010	5453000	milde, cremige Pflegeformel mit erfrischendem Zitrusduft		●	●	●		
SEIFENSCHAUM	Slim / NT	500 ml	Universal	1.000 ml		EINSATZBEREICHE					
Mild	4012010 4013010 7012000	5481000	4011010	5471000	milde, schaumige Pflegeformel mit blumigem Duft	●		●	●	●	●
Neutral		5484000	–	–	milde, schaumige Formel ohne Farbstoffe und parfümfrei	●	●	●	●	●	●
Standard		5480000	4011010	5470000	milde, schaumige Pflegeformel mit erfrischendem Zitrusduft		●	●	●		
Antibact	4022000	5485001	–	–	dekontaminierendes Händewaschpräparat, VAH-gelistet				●	●	●
HANDLOTION	Slim	500 ml	Universal	1.000 ml		EINSATZBEREICHE					
Handlotion	4032010	5468000	–	–	zur Pflege der Haut nach dem Waschen	●	●	●	●	●	●
DESINFEKTION	NT	500 ml	Universal	1.000 ml		EINSATZBEREICHE					
Disinfect Gel	4026000	5487001	–	–	für die hygienische Händewaschung (1 Portion) und die hygienische Händedesinfektion (2 Portionen)	●	●	●	●		
INDUSTRY	–	–	Jumbo	2.000 ml		EINSATZBEREICHE					
Abrasiva Standard	–	–	411000	475000	mit Mikro-Kunststoff-Granulat, natürliche Lösungsmittel für stärkste Verschmutzungen		●				
Abrasiva Mild	–	–	411000	476000	mit Abrasiva-Stoffen, ohne Lösungsmittel für starke Verschmutzungen		●				

CWS Verbrauchsmaterialien

Papier im Überblick

Produkt	Spender	Papiertyp	Produktbeschreibung	Falzung	Nachweis / Zertifikate	Verpackungseinheit
Rollenpapier	4205010 7205000	288000	Zellstoff, hochweiss, 3-lagig, 3 x 17 g/m ² Format: 100 m x 22 cm,		FSC	6 x 100 m-Rollen im Karton
Rollenpapier		286100	Zellstoff, hochweiss, 2-lagig, 2 x 21.5 g/m ² Format: 100 m x 21.5 cm		FSC	6 x 100 m-Rollen im Polypack
FALTPAPIER						
Premium	4620000 4621010 4622010 7622000 7820000 7821000	282200	W-Falz Interfold , Zellstoff, hochweiss, 3-lagig, 3 x 17 g/m ² Format: gefaltet 10,5 x 22 cm / offen 32 x 22 cm	W 	PEFC	Karton à 2.500 Blatt
Comfort		901124000	W-Falz Interfold , Zellstoff, hochweiss, 2-lagig, 2 x 22 g/m ² Format: gefaltet 10,5 x 22 cm / offen 32 x 22 cm	W 	EU Ökolabel	Karton à 3.200 Blatt
Expert		901127000	V-Falz , Zellstoff, hochweiss, 2-lagig, 2 x 22 g/m ² Format: gefaltet 11 x 23,5 cm / offen 23,5 x 21,9 cm	V 		Karton à 4.000 Blatt
V-Recycling		274100	V-Falz , Recycling, natur, 1-lagig, 1 x 41 g/m ² Format: gefaltet 9,5 x 25 cm / offen 19 x 25 cm	V 	Recycling	Karton à 5.000 Blatt
Multi Zellstoff		292000	Z-Falz , Zellstoff, hochweiss, 2-lagig, 2 x 21g/m ² Format: gefaltet 7,8 x 24 cm / offen 24 x 24 cm	Z 		Karton à 3.750 Blatt
Multi Recycling		279300	Z-Falz , Recycling, hochweiss, 2-lagig, 2 x 22 g/m ² Format: gefaltet 24 x 7,8 cm / offen 23,5 x 24 cm	Z 	Recycling FSC EU Ökolabel	Karton à 3.750 Blatt
Basic		291000	Z-Falz , Recycling, natur, 1-lagig, 1 x 43 g/m ² Format: gefaltet 24,5 x 7,5 cm / offen 23 x 24,8 cm	Z 	Recycling EU Ökolabel	Karton à 3.000 Blatt
Exklusiv		270100	C-Falz , Zellstoff, hochweiss, 2-lagig, 2 x 25 g/m ² Format: gefaltet 24 x 7,8 cm / offen 24 x 33 cm	C 		Karton à 3.000 Blatt
Extra		272300	C-Falz , Recycling, hochweiss, 2-lagig, 2 x 20,5 g/m ² Format: gefaltet 23 x 9,5 cm / offen 23 x 33 cm	C 	Recycling EU Ökolabel	Karton à 2.880 Blatt
Natur B		277100	C-Falz , Recycling, beige, 1-lagig, 1 x 48 g/m ² Format: gefaltet 25 x 9 cm / offen 25 x 33 cm	C 	Recycling EU Ökolabel	Karton à 3.120 Blatt
Natur G		277300	CZ-Falz , Recycling, natur grau, 1-lagig, 1 x 39 g/m ² Format: gefaltet 25 x 9 cm / offen 25 x 33 cm	CZ 	Recycling FSC EU Ökolabel	Karton à 3.600 Blatt
TOILETTEPAPIER						
Basic 400	4604010 7604000	6053100	Recycling, natur, 2-lagig, 2 x 16,5 g/m ² 400 Blatt pro Rolle		Recycling EU Ökolabel	48 Rollen
Economy		6048100	Zellstoff, hochweiss, 2-lagig, 2 x 17 g/m ² 400 Blatt pro Rolle		FSC	60 Rollen
Premium		6045200	Zellstoff, hochweiss, 3-lagig, 3 x 15,5 g/m ² 250 Blatt pro Rolle		FSC	72 Rollen
Comfort		6046100	Recycling, weiss, 3-lagig, 3 x 16,5 g/m ² 250 Blatt pro Rolle		Recycling EU Ökolabel	72 Rollen
Excellence		901030000	Zellstoff, hochweiss, 4-lagig, 2 x 20 g/m ² 160 Blatt pro Rolle		PEFC	60 Rollen
Maxi 80		6050000	Zellstoff, hochweiss, 2-lagig, 2 x 16 g/m ² 640 Blatt pro Rolle			12 Rollen
Maxi 100		6052200	Zellstoff, hochweiss, 2-lagig, 2 x 16 g/m ² 725 Blatt pro Rolle		Recycling FSC EU Ökolabel	24 Rollen
Jumbo / Superroll		4630000 7630000	6031100	Recycling, weiss, 2-lagig, 2 x 15,5 g/m ² 1520 Blatt pro Rolle		Recycling EU Ökolabel

Auch unsere CWS Papiere stehen für einen verantwortungsvollen Umgang mit der Natur und den Ressourcen:

Recyclingpapier

Recyclingpapier besteht überwiegend aus wiederverwertetem Altpapier und ist so eine umweltfreundliche Alternative zum Frischfaserpapier. Zum einen werden zu seiner Herstellung weniger Wasser und Energie benötigt, zum anderen ist der CO²-Ausstoss während der Herstellung geringer.
(Quellen: <http://www.recyclingpapier-portal.de/index.php?s=lexikon&id=29>; <http://www.recyclingpapier-portal.de/index.php?s=vorteile>)

FSC-Gütesiegel

Die Förderung einer umweltfreundlichen, sozialförderlichen und ökonomisch tragfähigen Bewirtschaftung von Wäldern – das ist die Mission des Forest Stewardship Council (FSC). Dies erreicht der FSC einerseits durch die Festlegung und Prüfung von Umwelt- und Sozialstandards bei der Waldbewirtschaftung und andererseits durch die verstärkte Verwendung von Recyclingmaterial. Produkte mit FSC-Label stehen somit für die Nutzung der Wälder gemäss den sozialen, ökonomischen und ökologischen Bedürfnissen und für einen verantwortungsvollen Umgang mit Recyclingmaterialien – zum Wohle heutiger und zukünftiger Generationen.

(Quelle: http://www.fsc-deutschland.de/index.php?option=com_content&view=article&id=136&Itemid=1)

Das PEFC-Gütesiegel

PEFC – „Programme for the Endorsement of Forest Certification Schemes“ – ist ein transparentes und unabhängiges System zur Sicherstellung einer nachhaltigen Waldbewirtschaftung und damit eine weltweiter „Wald-TÜV“. Diese Bewirtschaftung wird durch kompetente und unabhängige Organisationen kontrolliert. Trägt ein Produkt aus Holz das PEFC-Siegel, dann heisst das: Die gesamte Produktherstellung – vom Rohstoff bis zum gebrauchsfertigen Endprodukt – ist zertifiziert und wird durch unabhängige Gutachter kontrolliert.

(Quelle: <https://pefc.de/pefc-fuer-verbraucher/das-pefc-siegel.html>)

Europäisches Umweltzeichen (EU Ökolabel)

Das Europäische Umweltzeichen (EU Ökolabel) ist das offizielle Umweltzeichen der Europäischen Kommission und zeichnet Produkte aus, die gehobene Standards bezüglich ihrer Leistung als auch ihrer Umweltqualität erfüllen. Produkte, die mit dem Europäischen Umweltzeichen ausgezeichnet werden, müssen strenge Umweltauglichkeitstests bestehen, deren Ergebnisse von einer unabhängigen Stelle überprüft werden.

Das Europäische Umweltzeichen steht für geringe Umweltbelastungen während des ganzen Lebenszyklus des Produktes – von der Ernte der Rohstoffe über die Herstellung bis hin zur Entsorgung. Hygienepapiere, die das Europäische Umweltzeichen tragen, werden

1. so hergestellt, dass die Luft- und Wasserverschmutzung auf ein Minimum reduziert wird und
2. aus recycelten oder umweltfreundlich hergestellten Fasern produziert.

(Quellen: <http://www.eu-ecolabel.de/ueber-das-eu-ecolabel.html>; http://www.eu-ecolabel.de/produktgruppen-kriterien.html?&no_cache=1)

CWS Abfall- und Hygienebeutel

für den passenden Behälter

Produkt	Behälter	Beuteltyp	Produktbeschreibung	Verpackungseinheit
Stainless Steel Hygiene Box 6 l	7754000	359000	Abfallbeutel zu Hygiene Box 6 l, 50 Beutel pro Rolle	Karton à 50 Rollen
Stainless Steel Hygiene Box 12 l	7753000	358000	Abfallbeutel zu Hygiene Box 12 l, 50 Beutel pro Rolle	Karton à 40 Rollen
Stainless Steel Paper Bin 25 l	7752000	901035400	Mehrzweckbeutel 28 - 35 l, transparent, 30 Beutel pro Rolle	Karton à 20 Rollen
Stainless Steel Paper Bin 40 l	7751000	901035500	Mehrzweckbeutel 55 l, transparent, 20 Beutel pro Rolle	Karton à 20 Rollen
Stainless Steel Paper Bin 60 l	7750000	901035600	Mehrzweckbeutel 70 l, transparent, 20 Beutel pro Rolle	Karton à 20 Rollen
Stainless Steel Paper Basket 60 l	750000	901035100	Seitenfalzbeutel ohne Verschluss, transparent, 50 Beutel pro Rolle	Karton à 50 Rollen
Stainless Steel Hygiene Bag Holder	7756000	362000	Hygienebeutel zu Hygiene Bag Holder, Box à 30 Beutel	Karton à 50 Boxen

Notizen

A large grid of small dots for taking notes, covering the majority of the page below the header.

Notizen

A large grid of small dots for taking notes, covering the majority of the page below the header.

www.cws-boco.ch



Bringen



Abholen



Waschen | Trocknen



Qualitätskontrolle



CWS-boco Suisse SA | Industriestrasse 20 | CH-8152 Glattbrugg
Kundendienst: 0800 800 297 | info@cws-boco.ch | www.cws-boco.ch

