

# TURMALIN

Tuile lisse coulissante



# TURMALIN

## LA TUILE TURMALIN EST CONSEILLÉE POUR ARCHITECTURE MODERNE ET CONSTRUCTIONS CONTEMPORAINE

- Elle apporte une touche originale et personnalisée à la construction de villas et d'immeubles neufs.
- Appréciée par sa force d'expression pour sa forme plate et géométrique.
- Economique grâce à son grand couvrant.

## TEINTES

- Disponible en 3 teintes.

## COUVERTURE

- Pose à joints droits ou à joints croisés.

## LARGE GAMME DE TUILES SPÉCIALES ET D'ACCESSOIRES FONCTIONNELS

## GARANTIES

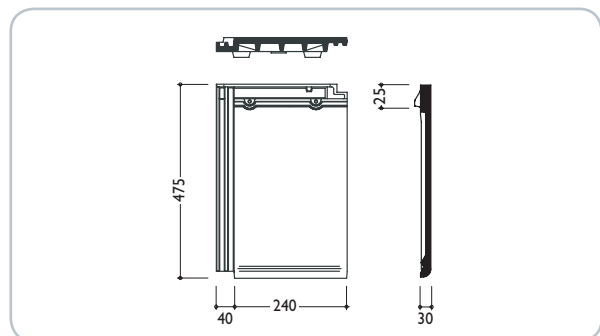
Les tuiles ont une garantie de produits de 30 ans et une garantie supplémentaire de 10 ans contre le gel.

<b>30</b> JAHRE BRAAS MATERIAL- GARANTIE	<b>10</b> JAHRE ZUSATZ- GARANTIE AUF FROST- BESTÄNDIGKEIT <small>auf alle Braas Dach-Ziegel</small>
---	--

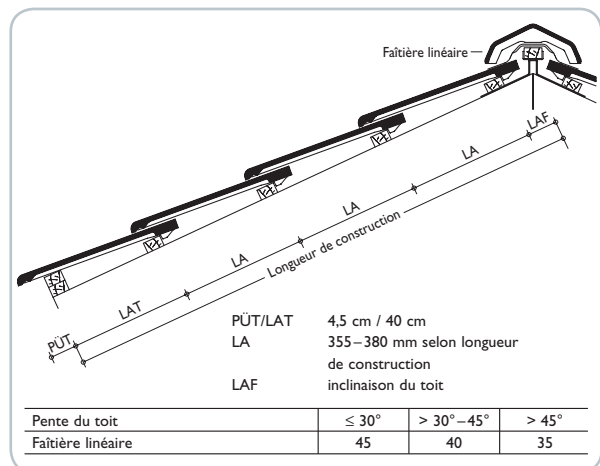
## DONNÉES TECHNIQUES

Pureau variable de : 355–380 mm  
 Largeur de couverture : 240 mm  
 Besoins m<sup>2</sup> : ~ 11,1 pces  
 Poids par pièce : ~ 4,6 kg

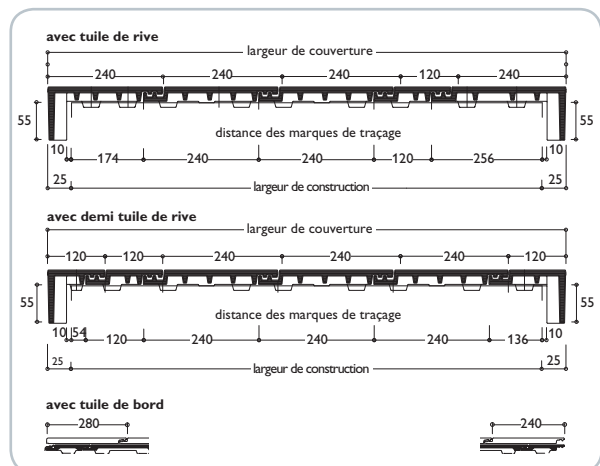
## DIMENSION



## DISTANCE DE Pureau



## LARGEUR DE COUVERTURE



De faibles écarts dimensionnels, de minimes variations de couleur, de petites éraflures ainsi que d'inévitables minuscules inclusions calcaires n'altèrent nullement la qualité du produit et sont dans les limites de tolérances.

# TURMALIN



## Turmalin

### TUILE NORMALE

Besoins m<sup>2</sup> : ~ 11,1 pces  
Poids par pièce : ~ 4,6 kg



## Accessoires

### DEMI-TUILE NORMALE



### TUILE DE BORD



### TUILE DE RIVE G OU D

2,8 pces / m'



### DEMI-TUILE DE RIVE G OU D



### FAÎTIÈRE LINÉAIRE Y.C. CROCHET DE FAÎTE

3 pces / m'



### ABOUT DE FAÎTIÈRE DE DÉBUT



### ABOUT DE FAÎTIÈRE DE FIN



### CABOCHON



### TUILE APPENTI

~ 4,2 Stk / m'



### DEMI-TUILE APPENTI



## Accessoires

### TUILE APPENTI À RABAT G/D ET DEMI-TUILE APPENTI À RABAT G/D



### TUILE APPENTI DE BORD



### TUILE CHATIÈRE



## Composants de toiture

### TUILE DE VENTILATION AVEC PCE DE RÉDUCTION ET RACCORD TUYAU FLEXIBLE

DN 100/125



### FIGAROLL PLUS

## Couleurs

Rouge Naturel



Gris



Anthracite  
(Teinté Masse)



De faibles écarts dimensionnels, de minimes variations de couleur, de petites éraflures ainsi que d'inévitables minuscules inclusions calcaires n'altèrent nullement la qualité du produit et sont dans les limites de tolérances.



Anthracite



Anthracite



Gris



Rouge Naturel