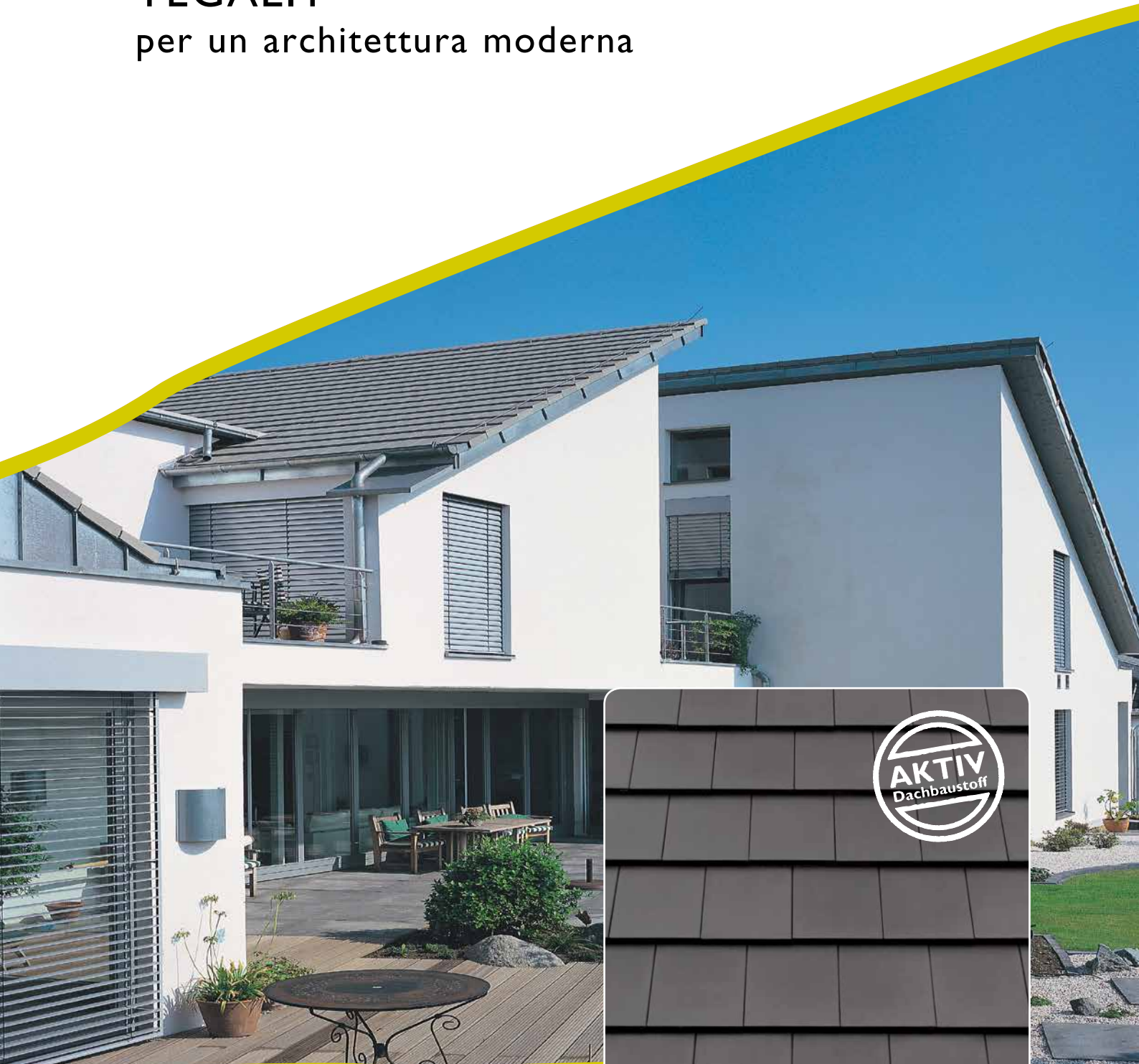


TEGALIT

per un architettura moderna



TEGALIT

Linee nette per un'architettura innovativa

Lo stile personale per un'architettura moderna di massimo livello. L'avveniristica **tecnologia Protegon** si distingue per una superficie e i bordi notevolmente più lisci. Le tegole **Braas attive** sono particolarmente resistenti e stabili, i pigmenti anti infrarossi inclusi nella superficie garantiscono fino al 300% di riflessione dei raggi infrarossi ed a seconda del tipo di sottostruttura del tetto ad una diminuzione all'interno dell'abitazione pari a 2°C.

LA COPERTURA ADATTA A UN'ARCHITETTURA AL PASSO COI TEMPI

- Disegno pulito e lineare.
- Risultato geometrico della copertura. Per superfici di tetti ampie.
- Uno stile personale, che soddisfa le massime aspettative.
- Sottolinea il design architettonico moderno.

SUPERFICI E COLORI

- Di qualità Protegon «opaca».
- Disponibile in 5 tonalità.

MESSA IN OPERA DELLA COPERTURA

- Posa in opera di Tegalit a giunti sfalsati.

UN SISTEMA PER TETTO COMPLETO

- Vasta selezione di tegole lavorate e componenti di sistemi per tetto.
- Coordinate in funzione, forma, colore e materiale, per abbinamenti perfetti.

GARANZIE

Diamo un garanzia di 30anni sul prodotto e un'ulteriore garanzia di 30anni per la resistenza al gelo.

30 JAHRE
BRAAS
MATERIAL-
GARANTIE

30 JAHRE
ZUSATZ-
GARANTIE AUF
FROST-
BESTÄNDIGKEIT
auf alle Braas Dach-Steine

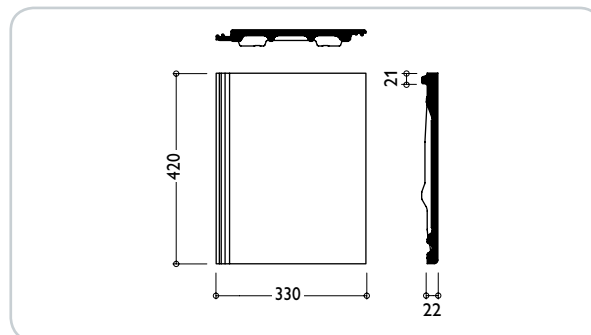
**+25%
FESTIGKEIT**
Braas Dach-Steine sind
durchschnittlich 25%
fester als DIN-plus es
vorschreibt.

DATI TECNICI

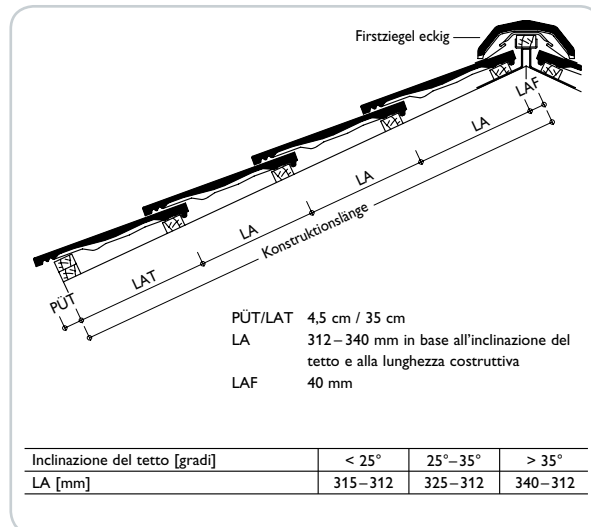
Lunghezza di copertura variabile: 312–340 mm *
Larghezza di copertura: 300 mm
Fabbisogno al m²: ~ 10 pezzi *
Peso al pezzo: ~ 5,9 kg

* in base all'inclinazione del tetto

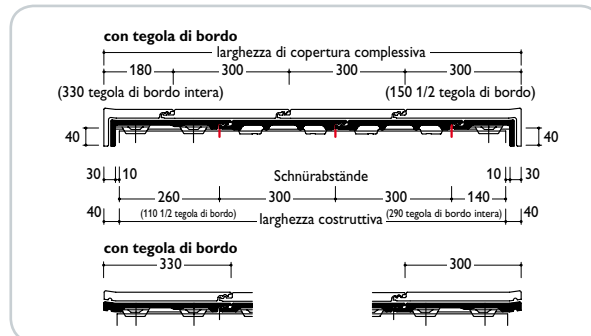
DIMENSIONI



DISTRIBUZIONE GRONDA – COLMO



DISTRIBUZIONE DELLE TEGOLE DI BORDO



Le tegole in cemento sono realizzate in materiali grezzi naturali. Le variazioni di colore e struttura superficiale dovute alla produzione, entro un limite di tolleranza ristretto, sono dunque normalissime nei campioni e nei lotti di fornitura. Esse corrispondono alla norma del prodotto. Le variazioni del colore possono comparire anche nel corso del tempo a causa degli influssi atmosferici e dell'effetto della luce. I disegni dei prodotti hanno scopo illustrativo, le misure non sono valori nominali vincolanti da un punto di vista tecnico al fine della fabbricazione. Le misure di copertura negli schemi di distribuzione del tetto sono vincolanti, le raffigurazioni hanno carattere esemplificativo.

TEGALIT



Tegalit

TEGOLA NORMALE

Fabbisogno al m²: ~ 10 Stk
Peso al pezzo: ~ 5,9 kg



Tegole speciali

MEZZA TEGOLA



TEGOLA DI BORDO SEMPLICE S/D



TEGOLA DI BORDO A CHIUSURA CON INCASTRO S/D

~ 3 pz / m'



MEZZA TEGOLA DI BORDO A CHIUSURA CON INCASTRO S/D



COPPONE DI COLMO E CANTONALE ANGOLARE

2,2 pz / m'



TEGOLA COLMO PER TETTI A FALDA UNICA



MEZZA TEGOLA COLMO PER TETTI A FALDA UNICA



TEGOLA DI BORDO A CHIUSURA PER TETTI A FALDA UNICA



TEGOLA D'AERAZIONE



Tegole speciali

½ TEGOLA D'APPOGGIO



DISCO FINALE COLMO IN PVC



Accessori

TEGOLA DI SBOCCO O DI RACCORDO DN 125



METALLROLL



SUP. UNIVERSALE PER LISTONE DI COLMO O CANTONALE



GANCIO PER TEMPESTA



GANCIO PARANEVE

Colori

Rosso classico



Grigio Pietra



Grigio Ardesia



Granito



Marrone





Granito



Grigio Ardesia



Grigio Pietra



Grigio Ardesia