



## AUFBAU- UND VERWENDUNGSANLEITUNG



### DEUTSCH

#### **ACHTUNG:**

Die Montage und die Verwendung der Sicherungseinrichtung ist erst zulässig, nachdem der Monteur und der Anwender die Original Aufbau- und Verwendungsanleitung in der jeweiligen Landessprache gelesen haben.

#### **ATTENTION:**

Assembling and using of the safety product is only allowed after the assembler and user read the original installation and application instruction in his national language.

#### **Attention!:**

Le montage et l'utilisation du dispositif de sécurité ne sont autorisés qu'après lecture par le monteur et par l'utilisateur de la notice d'origine de montage et d'utilisation dans la langue du pays concerné.

#### **Attenzione:**

Il montaggio e l'uso del dispositivo di sicurezza è ammesso soltanto dopo che il montatore e l'utente hanno letto le istruzioni per l'installazione e l'uso nella rispettiva lingua nazionale.

#### **ATENCIÓN:**

No está permitido montar ni usar el dispositivo de protección antes de que el montador y el usuario hayan leído las instrucciones de montaje y uso originales en la lengua del respectivo país.

#### **Atenção:**

A montagem e o emprego do mecanismo de proteção somente serão permitidos, após o montador e o usuário terem lido as instruções de uso originais, no respectivo idioma do país, sobre a montagem e o emprego do mesmo.

#### **Attentie:**

De montage en het gebruik van de veiligheidsinrichting is pas toegestaan, nadat de monteur en de gebruiker de originele montage- en gebruikershandleiding in de desbetreffende taal gelezen hebben.

#### **Figyelem:**

A biztonságai berendezés felszerelése és használata csak az után megengedett, miután a szerelést végző és a használó személyek a nemzeti nyelvükre lefordított, eredeti használati utasítást elolvasták és megértették.

#### **Pozor!**

Montaža in uporaba varnostnih naprav je dovoljena šele takrat, ko sta monter in uporabnik prebrala originalna navodila za montažo in uporabo v konkretnem jeziku.

#### **POZOR:**

Montáž a používání zabezpečovacího zařízení jsou povoleny až poté, co si pracovníci provádějící montáž a uživatelé přečetli v příslušném jazyce originální návod k montáži a používání.

#### **DIKKAT!:**

Güvenlik tertibatının montajına ve kullanımına, ancak montaj teknisyeni ve kullanıcı, orijinal kurulum ve kullanma talimatını kendi ülke dilinde okuduktan sonra, izin verilir.

#### **Obs! :**

Monteringen og anvendelsen av sikkerhetsinnretningene er gyldige først etter at montøren og brukeren har lest den originale oppbygnings- og bruksanvisningen i det tilsvarende landets språk.

#### **O B S :**

Säkerhetsanordningen får inte monteras och användas förrän montören och användaren har läst igenom konstruktionsbeskrivningen och bruksanvisningen i original på resp lands språk.

#### **Huomio:**

Turvalaitteiden asennus ja käyttö on sallittu vasta, kun asentaja ja käyttäjä ovat lukeneet alkuperäisen asennus- ja käyttöohjeen omalla kielellään.

#### **GIV AGT:**

Montagen og brugen af sikkerhedsudstyret er først tilladt, efter at montøren og brugeren har læst den originale vejledning i samling og brug på det pågældende lands sprog.

#### **UWAGA:**

Montaż i użytkowanie urządzenia zabezpieczającego dozwolone jest wtedy, gdy monter i użytkownik przeczytają oryginalną instrukcję montażu i użytkowania w swoim języku.

### DEUTSCH

### ENGLISH

### FRANÇAIS

### ITALIANO

### ESPAÑOL

### PORTUGUES

### NEDERLANDS

### MAGYAR

### SLOVENSKY

### ČESKY

### TÜRKÇE

### NORSK

### SVENSKA

### SUOMI

### DANSK

### POLSKI



## **AUFBAU- UND VERWENDUNGSANLEITUNG**



### **SICHERHEITSHINWEISE**

- INNOTECH-INDUSTRY darf nur von geeigneten, fach-/sachkundigen, mit dem Dachsicherheitssystem vertrauten Personen nach letztem Stand der Technik aufgebaut werden.
- Das System darf nur von Personen montiert bzw. benutzt werden, die mit dieser Gebrauchsanleitung - sowie mit den vor Ort geltenden Sicherheitsregeln – vertraut, körperlich bzw. geistig gesund und auf PSA (persönliche Schutzausrüstung) geschult sind.
- Gesundheitliche Einschränkungen (Herz- und Kreislaufprobleme, Medikamenteneinnahme, Alkohol) können die Sicherheit des Benutzers bei Arbeiten in der Höhe beeinträchtigen.
- Während der Montage/Verwendung der Anschlagereinrichtung INNOTECH-INDUSTRY sind die jeweiligen Unfallverhütungsvorschriften (z.B.: Arbeiten auf Dächern) einzuhalten.
- Es muss ein Plan vorhanden sein, der Rettungsmaßnahmen bei allen möglichen Notfällen berücksichtigt.
- Vor Arbeitsbeginn müssen Maßnahmen getroffen werden, dass keine Gegenstände von der Arbeitsstelle nach unten fallen können. Der Bereich unter der Arbeitsstelle (Bürgersteig, etc.) ist freizuhalten.
- Die Monteure müssen sicherstellen, dass der Untergrund für die Befestigung der Anschlagereinrichtung geeignet ist. Im Zweifelsfall ist ein Statiker hinzuzuziehen.
- Die Anschlagereinrichtung am Dach ist für die Beanspruchung in alle Richtungen parallel zur Montagefläche oder rechtwinkelig zur Stütze vorgesehen.
- Sollten Unklarheiten während der Montage auftreten, ist unbedingt mit dem Hersteller Kontakt aufzunehmen.
- Die fachgerechte Befestigung des Sicherungssystems am Bauwerk muss durch Dübelprotokolle und Fotos der jeweiligen Einbausituation dokumentiert werden.
- Edelstahl darf nicht mit Schleifstaub oder Stahlwerkzeugen in Berührung kommen, dies kann zu Korrosionsbildung führen.
- Alle Edelstahlschrauben sind vor der Montage mit einem geeigneten Schmiermittel zu schmieren.
- Der Anschlagpunkt sollte so geplant, montiert und benutzt werden, dass bei fachgerechter Verwendung der Persönlichen Schutzausrüstung kein Sturz über die Absturzkante möglich ist. (Siehe Planungsunterlagen unter [www.innotech-safety.eu](http://www.innotech-safety.eu)).
- Beim Zugang zum Dachsicherheitssystem sind die Positionen der Anschlagereinrichtungen durch Pläne (z.B.: Skizze der Dachdraufsicht) zu dokumentieren.
- Der erforderliche Mindestfreiraum unter der Absturzkante zum Boden errechnet sich: Herstellerangabe der verwendeten Persönlichen Schutzausrüstung inkl. Seilauslenkung + Körpergröße + 1 m Sicherheitsabstand.

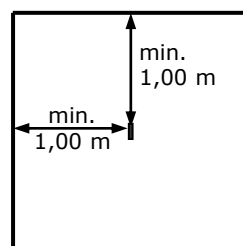


## AUFBAU- UND VERWENDUNGSANLEITUNG



### SICHERHEITSHINWEISE

- Die Befestigung an der  $\varnothing$  30 mm Bohrung in der Mitte des INNOTECH-INDUSTRY geschieht stets mit einem Karabiner und muss mit einer persönlichen Schutzausrüstung entsprechend EN 361 (Auffanggurt) und EN 363 (Auffangsystem) verwendet werden.
  - Achtung: Für den horizontalen Einsatz dürfen nur Verbindungsmittel verwendet werden die für diesen Verwendungszweck geeignet und für die entsprechende Kantenausführung (scharfe Kanten, Trapezblech, Stahlträger, Beton etc.) geprüft sind.
  - Es können durch die Kombination einzelner Elemente der genannten Ausrüstungen Gefahren entstehen, indem die sichere Funktion eines der Elemente beeinträchtigt werden kann. (Jeweilige Gebrauchsanweisungen beachten!)
  - Vor Verwendung ist das gesamte Sicherungssystem auf offensichtliche Mängel durch Sichtkontrolle (z.B.: lose Schraubverbindungen, Verformungen, Abnutzung, Korrosion, defekte Dacheindichtung etc.) zu prüfen.  
Bestehen Zweifel hinsichtlich der sicheren Funktion des Sicherungssystems ist dieses durch einen Fachkundigen zu überprüfen (schriftliche Dokumentation).
  - Die gesamte Sicherheitseinrichtung muss mindestens einmal jährlich einer Prüfung durch einen Fachkundigen unterzogen werden. Die Prüfung durch einen Fachkundigen ist im mitgelieferten Prüfprotokoll zu dokumentieren.
  - Nach einer Sturzbelastung ist das gesamte Sicherungssystem dem weiteren Gebrauch zu entziehen und durch einen Fachkundigen zu prüfen (Teilkomponenten, Befestigung am Untergrund etc.).
  - Der INNOTECH-INDUSTRY wurde zur Personensicherung entwickelt und darf nicht für andere Zwecke verwendet werden. Niemals undefinierte Lasten an das Sicherungssystem hängen.
  - Bei Windstärken die über das übliche Maß hinausgehen dürfen Sicherungssysteme nicht mehr verwendet werden.
  - Nach starken Stürmen ist das Blechdach (Untergrund) vor der weiteren Benutzung der Sicherungsanlage zu kontrollieren.
  - Es dürfen keine Änderungen an der freigegebenen Anschlagereinrichtung vorgenommen werden.
  - Bei geneigten Dachflächen muss durch geeignete Schneefänge das Abrutschen von Dachlawinen (Eis, Schnee) verhindert werden.
  - Bei Überlassung des Sicherungssystems an externe Auftragnehmer sind die Aufbau- und Verwendungsanleitungen schriftlich zu überbinden.
- + Aus statischen Gründen müssen die Randabstände zum Dachbahnende von min. 1,00 m eingehalten werden.



## ANWENDUNG

Zugelassen als Anschlagpunkt am Flach- oder leicht geneigten Dach für **3 Personen** (inklusive 1 Person für Ersthilfeleistung) folgender Absturzschutzsysteme nach EN 363:2008

- Rückhaltesysteme
- Arbeitsplatzpositionierungssysteme
- Auffangsysteme
- Rettungssysteme

Für die sichere Anwendung sind die jeweiligen Angaben der PSA-Hersteller zu beachten.

## NORMEN

INNOTECH INDUSTRY-11 wurde zum Einbau am Dach geprüft und zertifiziert nach **EN 795:2012 TYP A**.


Die Prüfung erfolgte statisch und dynamisch am Originaluntergrund.

## MATERIAL

INNOTECH INDUSTRY-11 besteht aus Edelstahl Qualität 1.4301 IIA

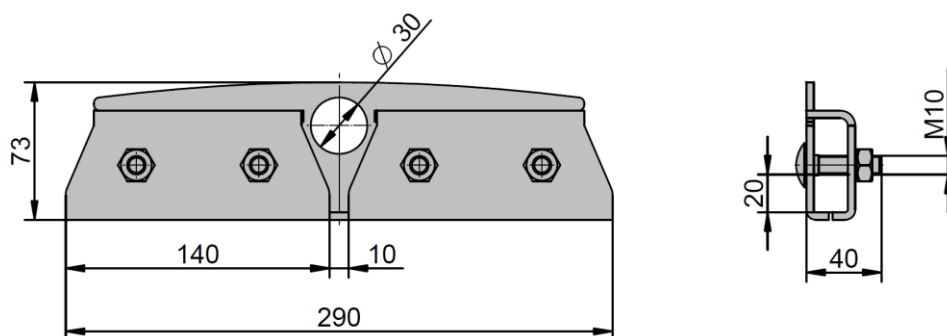
## ZEICHEN UND MARKIERUNGEN

Ein PSA-Hinweis muss angebracht sein und nachfolgende Informationen enthalten:

- |   |  |
|---|--|
| - Typenbezeichnung:                                     | EAP-INDUSTRY-11  |
| - Nummer(n) der entsprechenden Norm(en):                | EN 795:2012 TYP A  |
| - Name oder Logo des Herstellers/Vertreibers:           | INNOTECH   |
| - Seriennummer und Baujahr des Herstellers:             | JJJJ-..-...  |
| - Maximale Personenanzahl:                              | 3 Personen   |
| - Zeichen, dass die Gebrauchsanleitung zu beachten ist: |  |



## ABMESSUNGEN



## VERTRIEB UND ENTWICKLUNG

**INNOTECH** Arbeitsschutz GmbH  
www.innotech.at

A-4656 Kirchham, Laizing 10

Bei der Baumusterprüfung eingeschaltete notifizierte Stelle:  
DEKRA EXAM GmbH, Dinnendahlstraße 9, D-44809 Bochum

## ÜBERPRÜFUNG

### VOR JEDEM GEBRAUCH ÜBERPRÜFEN

INNOTECH INDUSTRY-11 vor jedem Gebrauch durch Sichtkontrolle auf offensichtliche Mängel überprüfen.

### LEBENSGEFAHR durch Beschädigungen an INNOTECH INDUSTRY-11.

- INNOTECH INDUSTRY-11 muss in einem einwandfreien Zustand sein.
- INNOTECH INDUSTRY-11 nicht mehr verwenden, wenn
  - Beschädigungen oder Abnutzungen an Bestandteilen ersichtlich sind,
  - sonstige Mängel festgestellt wurden (lose Schraubverbindungen, Verformungen, Korrosion, Verschleiß, etc.),
  - eine Beanspruchung durch einen Absturz erfolgt ist (Ausnahme: Ersthilfeleistung),
  - die Produktkennzeichnung unleserlich ist.

Die Einsatztauglichkeit des gesamten Sicherungssystems anhand von Abnahmeprotokoll und Prüfprotokoll überprüfen.

**Bei Zweifel hinsichtlich der sicheren Funktion des Sicherungssystems dieses nicht mehr verwenden und durch einen Fach-/Sachkundigen überprüfen lassen (schriftliche Dokumentation). Gegebenenfalls das Produkt ersetzen.**

## JÄHRLICH ÜBERPRÜFEN

INNOTECH INDUSTRY-11 mindestens einmal jährlich von einer fach-/sachkundigen, mit dem Sicherungssystem vertrauten Person überprüfen lassen. Die Sicherheit des Benutzers ist von der Wirksamkeit und Haltbarkeit der Ausrüstung abhängig.

Abhängig von der Gebrauchsintensität und Umgebung kommt es zu kürzeren Prüfintervalen (z.B. bei korrosiver Atmosphäre, etc.).

Die Überprüfung durch den Fach-/Sachkundigen im Prüfprotokoll der Gebrauchsanleitung dokumentieren und mit der Gebrauchsanleitung aufbewahren.

**Die Prüfintervalle dem Prüfprotokoll entnehmen.**

## PRODUKTEIGNUNG

Für dieses Produkt sind in Deutschland eine allgemeine bauaufsichtliche Zulassung („abZ“ für Bauprodukte im Anwendungsbereich der Landesbauordnungen) sowie ein Übereinstimmungszeichen („Ü-Zeichen“ gem. Übereinstimmungszeichen-Verordnung) notwendig.

## UNTERGRÜNDE

INNOTECH INDUSTRY-11 wurde geprüft und freigegeben für Standard Dachsysteme der Hersteller:

### INTERFALZ Standard Profile

Profilstärke: mindestens 1,0 mm!

Grundvoraussetzung ist ein nach Norm verlegtes Industrie Metalldachsystem (Hersteller siehe oben), eine statisch tragfähige Unterkonstruktion und die Verwendung der originalen Befestigungsmittel.

Im Zweifelsfall ist ein Statiker hinzuzuziehen.

### ACHTUNG!

Nicht geeignet für Stehfalzeindeckungen.

### MONTAGE - BEFESTIGUNG

Zwecks Lastaufteilung sind Randabstände von mind. 1,00 m zur Dachkante (Dachbahnende) in alle Richtungen grundsätzlich einzuhalten.

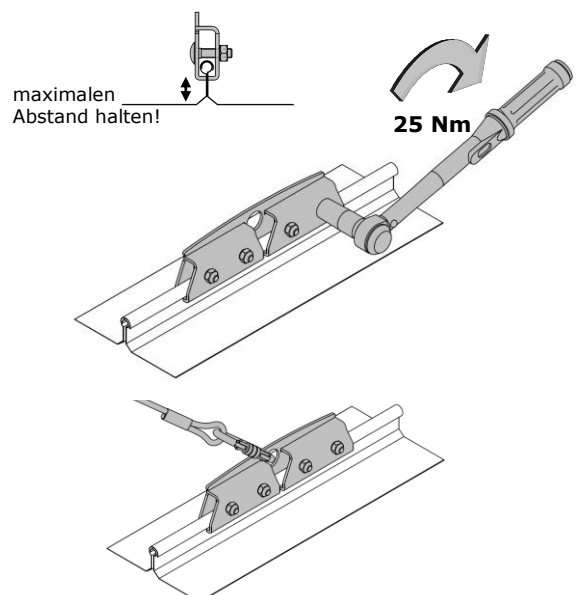
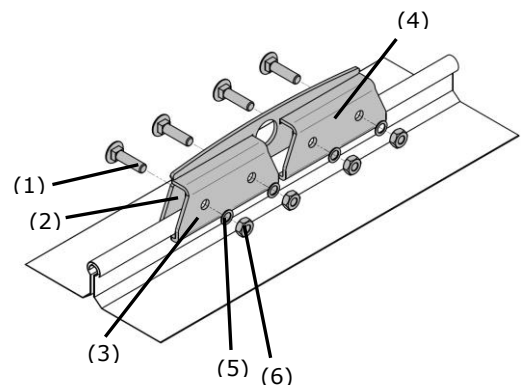
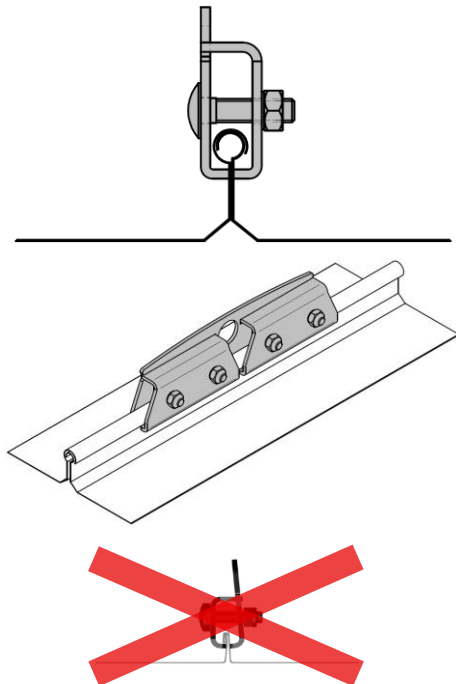
Positionieren Sie den INNOTECH INDUSTRY-11 am Metalldachsystem. (Planungsempfehlung: [www.innotech.at](http://www.innotech.at))

Falls Sie die Befestigungsschrauben der Klemme lösen müssen sind diese wieder in der ursprünglichen Form zusammenzustellen: (siehe Abb.)  
Flachrundschaube mit Vierkant M10x40 (1) durch die Ausnehmung (11x11mm) des Klemmteils (2) führen und die Klemme (3) bzw. (4) mit Schnorr-Sicherungsscheibe (5) und Mutter (6) fixieren.

Nach fachgerechter Positionierung der Klemme am Dach wird diese festgeschraubt:

- Klemme **unmittelbar unter dem Falz** montieren!
- **Anzugsdrehmoment** der Muttern: **25 Nm** unbedingt einhalten!
- **ACHTUNG:**  
**NICHT AM SCHIEBEHALTER KLEMMEN !!**

Nach Kontrolle aller Befestigungsschrauben und der Anzugsdrehmomente ist der INNOTECH INDUSTRY-11 einsatzbereit.



## ABNAHMEPROTOKOLL

EAP / BEFESTIGUNGSPUNKTE

AUFTRAGSNUMMER:

**PROJEKT:**

**AUFTRAGGEBER:** Sachbearbeiter: 

Firmenanschrift:

**AUFTRAGNEHMER:** Sachbearbeiter: 

Firmenanschrift:

**MONTAGE:** ( zutreffendes ankreuzen!)

**EAP** (Einzelanschlagpunkte)

**BEFESTIGUNGSPUNKTE** eines Horizontalseilsystems nach EN 795:2012 TYP C

Sachbearbeiter: 

Firmenanschrift:

### DOKUMENTATION DER BEFESTIGUNG / FOTO-DOKUMENTATION

**PRODUKT:**  Stück \_\_\_\_\_ **Baujahr/ Seriennummer:** \_\_\_\_\_  
(Typenbezeichnung EAP / Befestigungspunkt)

**MONTAGEUNTERGRUND:** \_\_\_\_\_  
(z.B.: Massivbeton Betongüte: C16/20; Holz-Sparrendimension; bei Blechdächern: Dachhersteller, Profil, Material, Blechstärke; etc.)

Datum:	Standort:	Dübelart: BEF / Kleber? / Bezeichnung	Setztiefe: [mm]	Bohrer Ø: [mm]	Anzugs- drehmoment: Nm	Fotos: (Speicherort)
					Nm	
					Nm	
					Nm	

Die unterzeichnende Montagefirma versichert die ordnungsgemäße Verarbeitung (Randabstände, Überprüfung des Untergrundes, sachgemäße Reinigung der Bohrlöcher, Einhaltung von Aushärtungszeiten, Verarbeitungstemperatur und Dübelherstellerrichtlinien, etc.)

Der Auftraggeber nimmt die Leistungen des Auftragnehmers ab. Die Aufbau- und Verwendungsanleitungen, Dokumentationen der Befestigungen, Foto-Dokumentationen und Prüfblätter wurden dem Auftraggeber (Bauherrn) übergeben und sind dem Anwender zur Verfügung zu stellen. Beim Zugang zum Sicherungssystem sind die Positionen der Anschlagrichtungen vom Bauherrn durch Pläne (z.B.: Skizze der Dachdraufsicht) zu dokumentieren.

**Der Sachkundige mit dem Sicherheitssystem vertraute Monteur bestätigt, dass die Montagearbeiten fachgerecht, nach dem Stand der Technik und entsprechend der Aufbau- und Verwendungsanleitungen des Herstellers ausgeführt wurden. Die sicherheitstechnische Zuverlässigkeit wird durch den Montagebetrieb bestätigt.**

**Übergabe von:** (z.B.: Persönliche Schutzausrüstungen PSA, Höhensicherungsgeräte HSG, Aufbewahrungsschrank etc.)

Stück \_\_\_\_\_ Stück \_\_\_\_\_ Stück \_\_\_\_\_ Stück \_\_\_\_\_

**Anmerkungen:** \_\_\_\_\_

Name: \_\_\_\_\_  
Auftraggeber

\_\_\_\_\_   
Monteur EAP/ Befestigungspunkte

\_\_\_\_\_  
Datum, Firmenstempel, Unterschrift

\_\_\_\_\_  
Datum, Firmenstempel, Unterschrift



## HINWEISE ZUM BESTEHENDEN SICHERHEITSSYSTEM



Beim Systemzugang ist dieser Hinweis vom Bauherrn gut sichtbar anzubringen!

Die Benutzung hat nach dem Stand der Technik und entsprechend der Aufbau- und Verwendungsanleitungen zu erfolgen.

Aufbewahrungsort der Aufbau- und Verwendungsanleitungen, Prüfprotokolle, etc. ist:

- Übersichtsplan mit der Lage der Anschlagseinrichtungen:

Nicht durchbruchssichere Bereiche (z.B.: Lichtkuppeln oder / und Lichtbänder) einzeichnen!

Die maximalen Grenzwerte der Anschlagseinrichtungen entnehmen Sie den jeweiligen Aufbau- und Verwendungsanleitungen beziehungsweise dem Typenschild Ihrer Anlage.

Bei Beanspruchung durch Absturz oder bei bestehenden Zweifeln ist die Anschlagseinrichtung sofort dem Gebrauch zu entziehen und dem Hersteller oder einer sachkundigen Werkstatt zur Prüfung und Reparatur zuzusenden.  
Dies trifft ebenfalls bei Beschädigungen der Anschlagmittel zu.



## PRÜFPROTOKOLL I

EINZELANSCHLAGPUNKT (EAP)

AUFTRAGSNUMMER: \_\_\_\_\_

**PROJEKT:** \_\_\_\_\_

**PRODUKT:**  Stück \_\_\_\_\_ **Baujahr/ Seriennummer:** \_\_\_\_\_  
(Typenbezeichnung EAP)

<b>JÄHRLICHE SYSTEMKONTROLLE DURCHGEFÜHRT AM:</b> _____	
<b>AUFTRAGGEBER:</b> <u>Sachbearbeiter:</u> _____ Firmenanschrift: _____	
<b>AUFTRAGNEHMER:</b> <u>Sachbearbeiter:</u> _____ Firmenanschrift: _____	
<b>PRÜFPUNKTE:</b> <input checked="" type="checkbox"/> <b>überprüft und in Ordnung!</b>	<b>FESTGESTELLTE MÄNGEL:</b> <small>(Mängelbeschreibung/ Maßnahmen)</small>
<b>DOKUMENTATIONEN:</b>	
<input type="checkbox"/> Aufbau- und Verwendungsanleitung	
<input type="checkbox"/> Abnahmeprotokoll/ Dokumentation der Befestigung/ Fotodokumentation	
<b>PSA (Persönliche Schutzausrüstung gegen Absturz):</b> <b>Überprüfung laut Herstellerangabe</b>	
<input type="checkbox"/> Ablaufdatum	
<input type="checkbox"/> jährlich wiederkehrende Überprüfung durchgeführt	
<input type="checkbox"/> nicht überprüft (keine Autorisierung)	
<b>DACHEINDICHTUNG:</b>	
<input type="checkbox"/> keine Beschädigungen	
<input type="checkbox"/> keine Korrosion	
<b>SICHTBARE TEILE DER ANSCHLAGEINRICHTUNG</b>	
<input type="checkbox"/> keine Verformung	
<input type="checkbox"/> Drehbarkeit der Anschlagöse	
<input type="checkbox"/> keine Korrosion	
<input type="checkbox"/> Schraubverbindungen gesichert	
<input type="checkbox"/> Anzugsdrehmoment der Befestigungsschrauben	
<input type="checkbox"/> Fester Sitz	
<input type="checkbox"/> .....	

**Abnahmeergebnis:** Die Sicherungsanlage entspricht der Aufbau- und Verwendungsanleitung des Herstellers und dem Stand der Technik. Die Sicherheitstechnische Zuverlässigkeit wird bestätigt.

**Anmerkungen:** \_\_\_\_\_

Name: \_\_\_\_\_  
Auftraggeber

\_\_\_\_\_  
Überprüfung: Auftragnehmer (Sachkundige,  
mit dem Sicherheitssystem vertraute Person)

\_\_\_\_\_  
Datum, Firmenstempel, Unterschrift

\_\_\_\_\_  
Datum, Firmenstempel, Unterschrift

**INNOTECH**

**INDUSTRY<sup>-11</sup>**

**VERTRIEB UND ENTWICKLUNG**

**INNOTECH** Arbeitsschutz GmbH  
www.innotech.at

A-4656 Kirchham, Laizing 10

