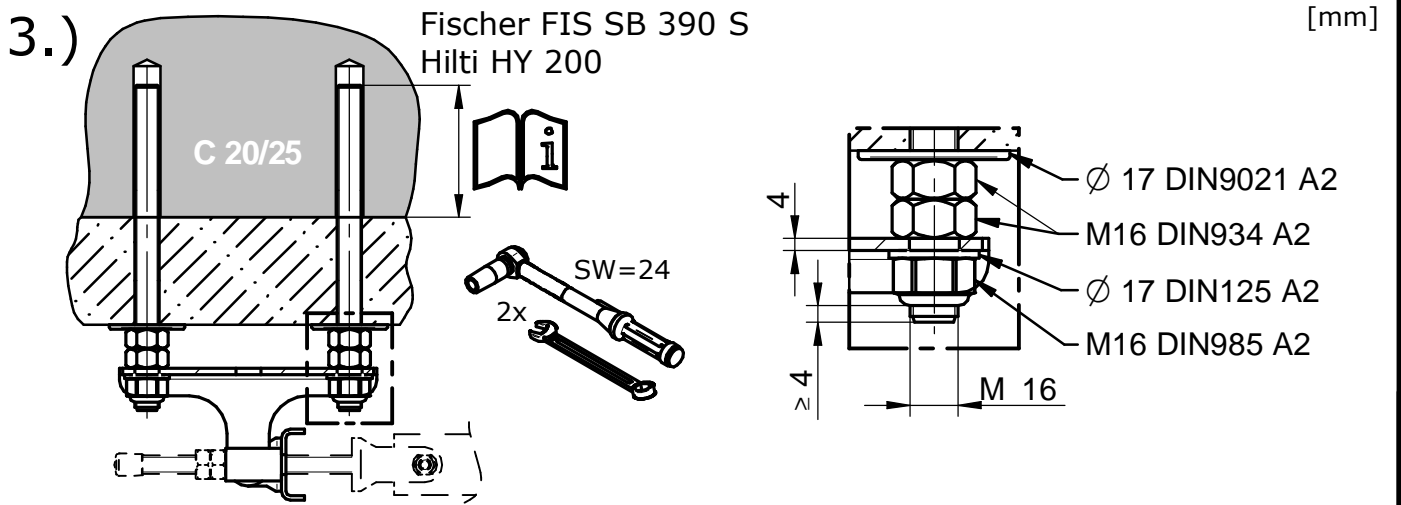
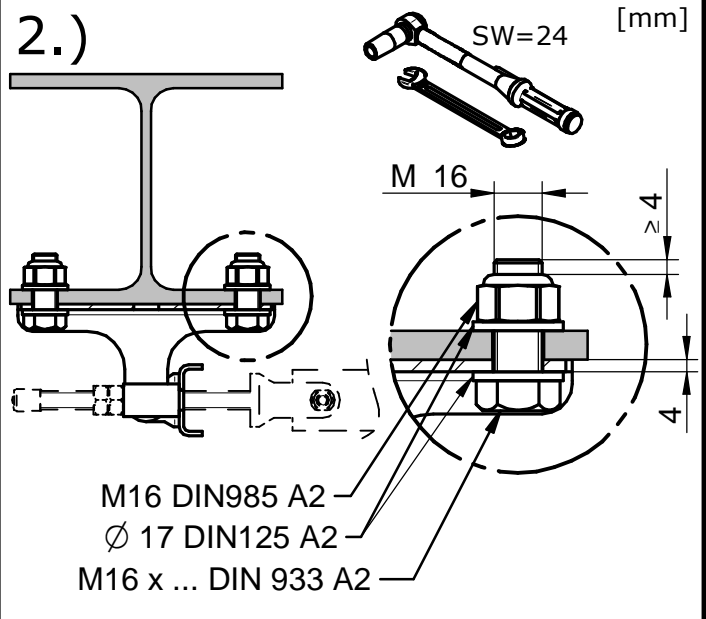
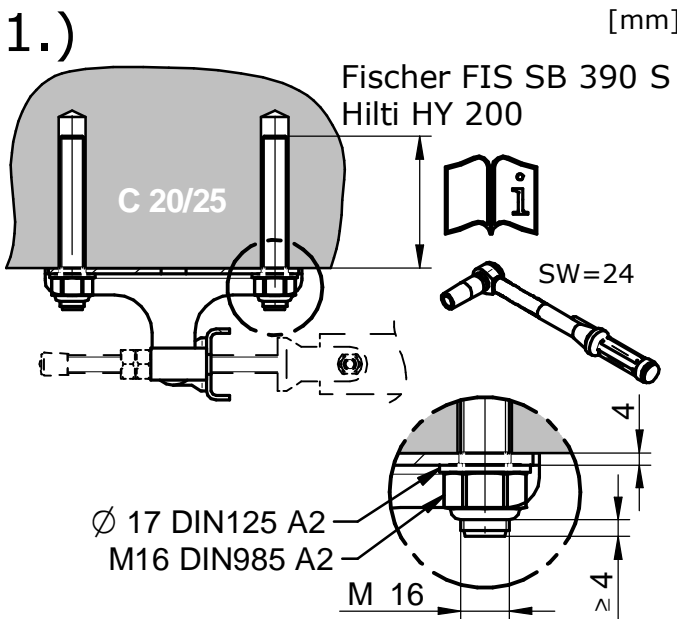
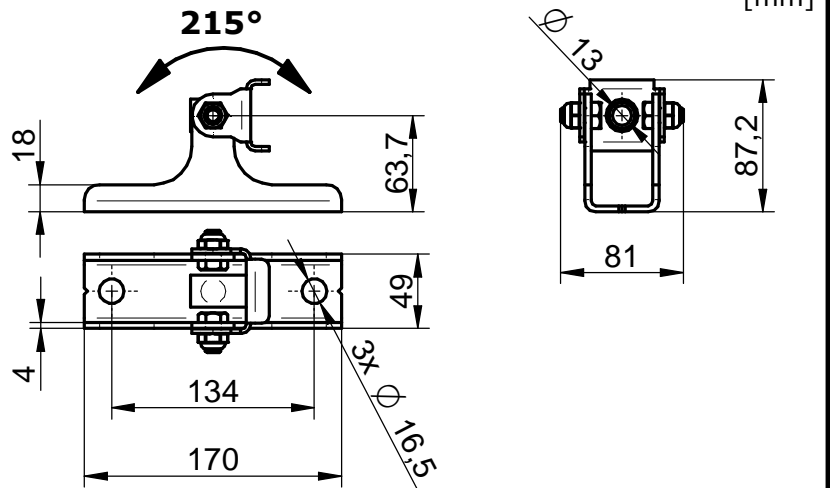
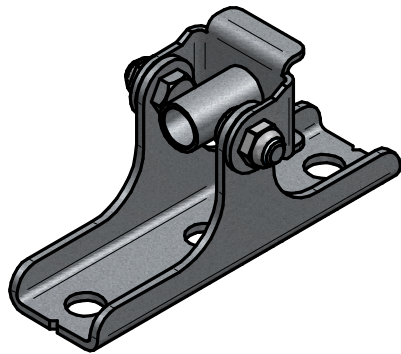


INNOTECH AIO-EB-11



				Datum	Name	Projekt / Benennung			
				Bearb.	05.12.2014	Leeb R.	Montageanleitung AIO-EB-11		
				Gepr.					
				Norm					
				Status	Verfügbar				
				INNOTECH® Arbeitsschutz GmbH A-4656 Kirchham, Laizing 10 www.innotech.at +43 (0) 7619 / 22122			Zeichnungsnummer	Rev.	Blatt
							02-03-11-Montageanleitung		A
A	Dokument erstellt	12.01.2015	Leeb	Ersatz für		Format	A4	Solid Edge	
Zust.	Änderung	Datum	Na.						

ISO 16016

Änderungen dürfen nur am CAD vorgenommen werden
WE RESERVE ALL RIGHTS IN THIS DRAWING. IT MAY NOT BE REPRODUCED OR TRANSMITTED IN ANY FORM OR BY ANY MEANS, WITHOUT PERMISSION IN WRITING FROM INNOTECH GMBH.

\\s\21\konstruktion\02-AIO\02-03-Endbefestigungen\02-03-11-EB-11\02-03-11-Montageanleitung-A.dft