

# (1) Baumusterprüfbescheinigung

(2) Nr. der Baumusterprüfbescheinigung: **ZP/B146/15**

(3) Produkt: **Anschlageinrichtung Typ A  
Typ: SANDWICH**

(4) Hersteller: **INNOTECH Arbeitsschutz GmbH**

(5) Anschrift: **Laizing 10, A-4656 KIRCHHAM, ÖSTERREICH**

(6) Die Bauart dieser Produkte sowie die verschiedenen zulässigen Ausführungen sind in der Anlage zu dieser Baumusterprüfbescheinigung festgelegt.

(7) Die Zertifizierungsstelle der DEKRA EXAM GmbH bescheinigt, dass diese Produkte die grundlegenden Anforderungen gemäß den unter Punkt 8 aufgeführten Normen erfüllen. Die Ergebnisse der Prüfung sind in dem Prüfbericht PB 15-208 niedergelegt.

(8) Die Normanforderungen werden erfüllt durch Übereinstimmung mit

**DIN EN 795:2012**


**DIN CEN/TS 16415:2013**

(9) Diese Baumusterprüfbescheinigung bezieht sich nur auf die Konzeption und die Baumusterprüfung der beschriebenen Produkte in Übereinstimmung mit den genannten Normen. Für Herstellung und Inverkehrbringen der Produkte sind gegebenenfalls weitere Anforderungen zu erfüllen, die nicht durch diese Bescheinigung abgedeckt sind.

(10) Diese Baumusterprüfbescheinigung ist bis zum 29.03.2021 gültig.

DEKRA EXAM GmbH  
Bochum, den 30.03.2016

  
Zertifizierungsstelle

  
Fachbereich

- (11) Anlage zur
- (12) **Baumusterprüfbescheinigung  
ZP/B146/15**
- (13) 13.1 Gegenstand und Typ  
Anschlageinrichtung Typ A  
Typ: SANDWICH

13.2 Beschreibung

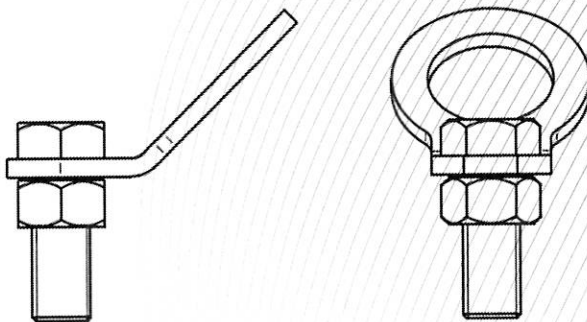
Die Anschlageinrichtung, Typ: SANDWICH (Bilder 3 – 5) dient zur Sicherung von maximal drei Personen gegen Absturz.

Die Anschlageinrichtung besteht aus einer gekanteten Grundplatte aus korrosionsbeständigem Stahl. In der Mitte der Grundplatte befindet sich eine Bohrung, die eine Anschlagöse (Bilder 1 – 2) über eine gesichert verschraubte Sechskantschraube (M 16) aufnimmt. An dieser Anschlagöse kann sich der Benutzer mit seiner mitgeführten Persönlichen Schutzausrüstung gegen Absturz sichern.

Die Anschlageinrichtung, Typ: SANDWICH ist zur Montage auf Trapezprofildächern mit einer Materialstärke der Deckschale von mindestens 0,6 mm aus Stahl vorgesehen. Alternativ kann die Anschlageinrichtung SANDWICH 12 auch auf Trapezprofilen aus Aluminium mit einer Materialstärke der Deckschale von mindestens 0,7 mm verwendet werden.

Die Anschlageinrichtung ist für die Beanspruchung parallel zur Montagefläche in alle Richtungen vorgesehen.

Darüber hinaus kann die Anschlageinrichtung als End-, Eck- bzw. Zwischenanker in dem INNOTECH Horizontal-Seilsicherungssystem, Typ: ALL in ONE nach DIN EN 795:2012 Typ C Verwendung finden.



Bilder 1 - 2: Anschlagöse mit Befestigungselementen (M16),  
Typ: Innotech EAP (95,73 x 55 mm, t = 4 mm)

Erläuterungen zu Anschlagereinrichtung, Typ: SANDWICH-10 (Bild 3)

- Sicherung von gleichzeitig maximal drei Personen gegen Absturz
- Material: Edelstahl, 1.4301
- Abmaße der Grundplatte: 360,5 x 415 x 1,5 mm
- 6 Lochreihen mit je 8 Bohrungen
- Befestigung: 16 Stk. Bohrbefestiger mit Dichtstreifen (1 Stk. Reserve)
- Anschlagöse, Typ: Innotech EAP Anschlagöse M 16 (t=4 mm) durch eine Sechskantschraube M16 und zwei Sechskantmuttern M16 an der Grundplatte befestigt, Material: Edelstahl 1.4301

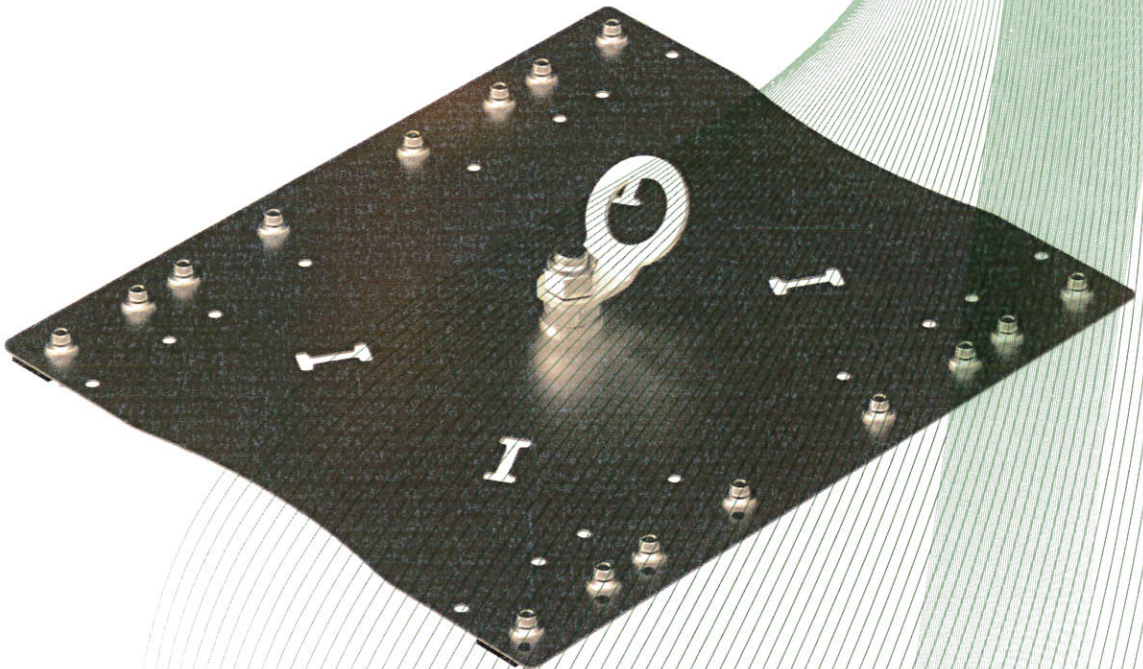


Bild 3: Anschlagereinrichtung, Typ: SANDWICH-10

Erläuterungen zu Anschlagseinrichtung, Typ: SANDWICH-11 (Bild 4)

- Sicherung von gleichzeitig maximal drei Personen gegen Absturz
- Material: Edelstahl, 1.4301
- Abmaße der Grundplatte: 430 x 389 x 1,5 mm
- 6 Lochreihen mit je 8 Bohrungen und 1 Lochreihe mit 4 Bohrungen
- Befestigung: 20 Stk. Bohrbefestiger mit Dichtstreifen (1 Stk. Reserve)
- Anschlagöse, Typ: Innotech EAP Anschlagöse M 16 (t = 4 mm) durch eine Sechskantschraube M16 und zwei Sechskantmuttern M16 an der Grundplatte befestigt, Material: Edelstahl 1.4301

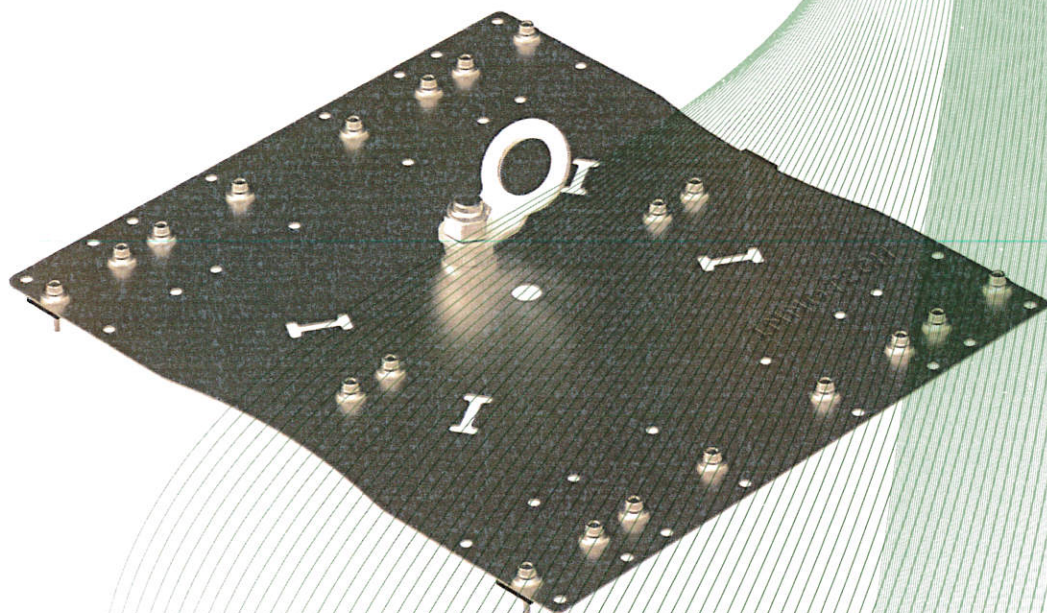


Bild 4: Anschlagseinrichtung, Typ: SANDWICH-11

Erläuterungen zu Anschlagseinrichtung, Typ: SANDWICH-12 (Bild 5)

- Sicherung von gleichzeitig maximal drei Personen gegen Absturz
- Material: Edelstahl, 1.4301
- Abmaße der Grundplatte: 360,5 x 415 x 1,5 mm
- 6 Lochreihen mit je 12 Bohrungen
- Befestigung: 24 Stk. Dichtnieten mit Dichtstreifen (1 Stk. Reserve)
- Anschlagöse, Typ: Innotech EAP Anschlagöse M 16 (t=4 mm) durch eine Sechskantschraube M16 und zwei Sechskantmuttern M16 an der Grundplatte befestigt, Material: Edelstahl 1.4301

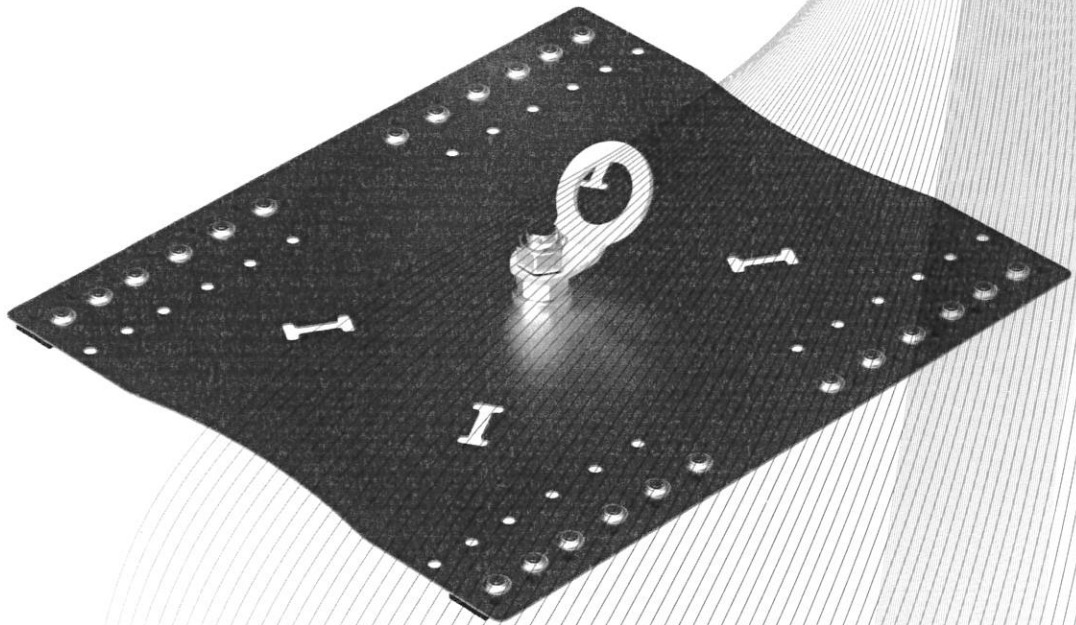


Bild 5: Anschlagseinrichtung, Typ: SANDWICH-12

(14) Prüfbericht

PB 15-208 vom 29.03.2016