

Potelet standard **EAP-STABIL-10/AIO-STA-10**

ER

EAP-STABIL-10 : présente une stabilité de base élevée et il est donc idéal comme point d'ancrage unique.

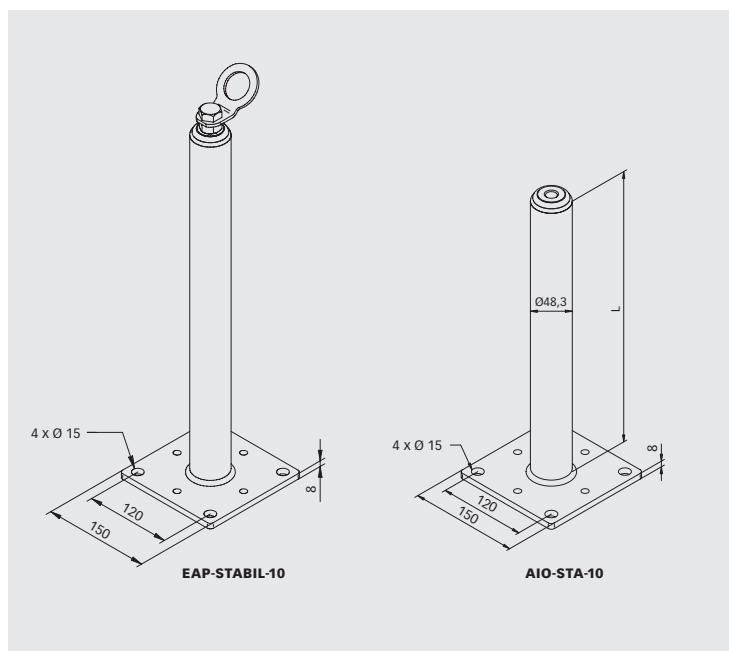
AIO-STA-10 : composant d'un système de ligne de vie INNOTECH qui peut être monté sur les supports les plus divers.

- Point d'ancrage pour la protection des personnes (EPI), point de fixation pour systèmes de lignes de vie et de rails INNOTECH
- Optimal comme point d'extrémité et point d'angle pour systèmes de lignes de vie INNOTECH
- Adapté comme descente de secours en association avec EAP-ABP-10-30
- Faible application de force grâce à la capacité de déformation plastique associée à une stabilité de base élevée
- Certification selon l'état actuel de la technique :

EN 795:2012 TYPE A et C

CEN/TS 16415:2013

Homologation générale de la surveillance des constructions DIBt



EAP-STABIL-10 / AIO-STA-10

Dimensions des potelets : 300 / 400 / 500 / 600 mm, Ø 48 mm

Dimensions de l'embase : 150 x 150 x 8 mm

Matériau : acier galvanisé / acier inoxydable [AISI 304]





TÔLE TRAPÉZOÏDALE Λ

BEF-303
COQUE PORTEUSE DE TÔLE TRAPÉZOÏDALE, CADRE DE FIXATION
Matériau : acier galvanisé
Dimensions : 840 x 840 x 40 mm
Épaisseur de la tôle : 0,6 mm min.

permet une répartition optimale de la charge sur la tôle trapézoïdale, possibilités d'application les plus diverses

Différentes combinaisons possibles avec BEF-303-1 ou BEF-303-3

BÉTON ■

BEF-104
BÉTON (min. C20/25) – fissuré et non fissuré
Matériau : acier inoxydable V2A (AISI 316)
Contenu : 4 boulons d'ancrage FISCHER FAZ II 12/10 A4
Profondeur de perçage min. 105 mm (Ø 12 mm) !

CONSTRUCTION EN ACIER I

BEF-401-10
CONSTRUCTION EN ACIER, CONTRE-PLAQUE (150 x 150 x 8 mm)
Matériau : acier galvanisé
Largeur max. de la construction en acier : 105 mm

POINT D'ANCRAGE COLLÉ
4 tiges filetées M12
4 rondelles
4 écrous de fixation M12 ou
4 écrous avec rondelle élastique
Profondeur de pénétration : 100 mm min.
Mortier à injecter : Fischer FIS SB 390 S
Hilti HY 200

BEF-403
CONSTRUCTION EN ACIER, CONTRE-TASSEAU (140 x 20 x 10 mm)
Matériau : acier galvanisé
Conditionnement : 2 pièces
Largeur max. de la construction en acier : 105 mm

CONSTRUCTION EN BOIS ▨

BEF-201
BOIS – CHEVRONS EN BOIS (min. 16 x 16 cm)
Matériau : acier galvanisé
Contenu : 8 vis de construction à bois (8 x 140 mm)
8 rondelles (coniques)

Profondeur de pénétration minimale dans la construction en bois porteuse : 100 mm !

BEF-412
CONSTRUCTION EN ACIER, CONSOLE DE SERRAGE
Matériau : acier galvanisé
Épaisseur de bride : 10 à 40 mm
Largeur du support en acier : 125 à 415 mm

BEF-203
BOIS - TOIT EN PENTE, CHEVRONS EN BOIS (min. 8 x 10 cm)
Matériau : acier galvanisé
Contenu : 1 rail pour toit en pente (1250 x 195 x 35 mm)
8 vis de construction pour bois (8 x 220 mm)
(accessoires de fixation pour montage des potelets inclus)

Profondeur de pénétration minimale dans la construction en bois porteuse : 90 mm !

VIS EN ACIER
4 vis M12 en acier de qualité ≥ 5.6
4 écrous de fixation M12 ou
4 écrous avec rondelle élastique

Utiliser des rondelles de calage adaptées sur les 4 perçages d'angle.

BEF-206
BOIS - FIXATION SUR FAÏTAGE, CHEVRONS EN BOIS (min. 8 x 8 cm)
Matériau : acier galvanisé

Section du bois porteur sans coffrage bois de 80 x 80 mm min., épaisseur du coffrage bois 20 mm !
Profondeur de pénétration minimale dans la construction en bois porteuse : 80 mm !

SOUDAGE
Cordon de soudure min. A5 et 80 mm de longueur de chaque côté de la plaque de base

Éliminer correctement le revêtement par poudrage et la couche de zinc avant de souder

BEF-403
CONSTRUCTION EN ACIER, CONTRE-TASSEAU (140 x 20 x 10 mm)
Matériau : acier galvanisé
Conditionnement : 2 pièces
Largeur max. de la construction en acier : 105 mm