

Systemdachklemme **SYST** DE

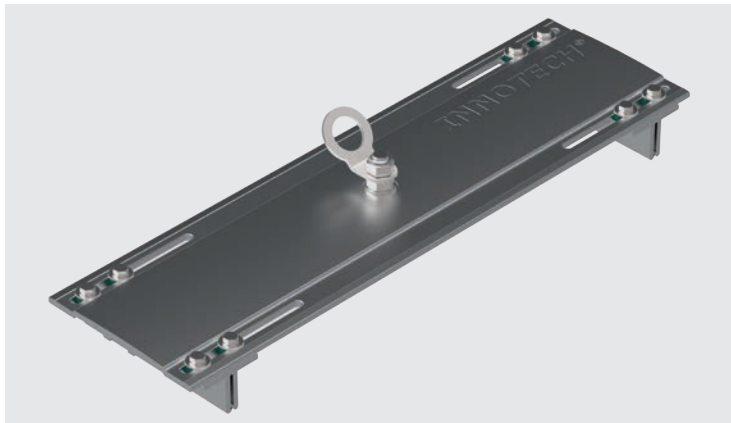
SYST, die robuste Systemdachklemme von INNOTECH verfügt über eine hohe Eigenstabilität und ist auf den verschiedensten Systemdächern äußerst vielseitig einsetzbar. Durch die variable Einstellung der Befestigungsklemmen können alle verschiedenen Spannbreiten der unterschiedlichen Systemdächer abgedeckt werden, was eine höchstmögliche Flexibilität für den Anwender bietet.

- EAP-SYST: Einzelanschlagpunkt für 3 Personen mit beweglicher Anschlagöse
- AIO-SYST: Anschlagpunkt oder Komponente für INNOTECH-Seilsicherungssystem
- für Stehfalz- und Industriemetalldächer unterschiedlicher Hersteller mit individuell angepassten Klemmen geeignet
- mit der Schiebeführung ist eine optimale Anpassung an die Profilbreite möglich

Flexibel ist der Anwender auch in seinem Zeitaufwand, denn eine vormontierte Auslieferung bringt eine zusätzliche Zeitersparnis und reduziert die Montagezeit erheblich.

Die Montage der SYST-Klemme erfolgt dachdurchdringungsfrei und verhindert so das Eintreten von Feuchte in das Dachinnere.

- einfache und schnelle Montage aufgrund der vormontierten Elemente
- dadurchdringungsfreie Montage (vermeidet Kältebrücken)
- witterungsbeständig: Grundplatte und Klemmen sind aus korrosionsfestem Aluminium
- jederzeit einfach nachrüstbar
- Zertifizierung nach dem neuesten Stand der Technik:
EN 795:2012 TYP A und C
CEN/TS 16415:2013



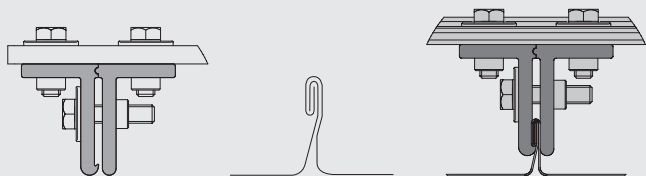
VARIANTEN

SYST-01

Untergrund: (Doppel-) Stehfalzdachsysteme
 Material (Materialstärke): Stahl (mind. 0,5 mm), Aluminium (mind. 0,7 mm)
 Profilbreite: 410 bis 610 mm
 Material: Aluminium, Edelstahl V2A (AISI 304)

Vormontiert und dachdurchdringungsfrei!

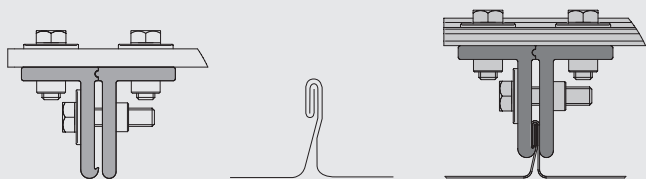
Nicht geeignet für Kupferdächer.
 Im INNOTECH-Seilsicherungssystem AIO-FALZ-45 verwenden.
 Bei Einzelanschlagpunkten EAP-FALZ-15 bzw. EAP-INDUSTRY-31-CU verwenden.



SYST-02

Untergrund: PREFE-Stehfalzdachsysteme
 Material (Materialstärke): Aluminium (mind. 0,7 mm)
 Profilbreite: 410 bis 590 mm
 Material: Aluminium, Edelstahl V2A (AISI 304)

Vormontiert und dachdurchdringungsfrei!

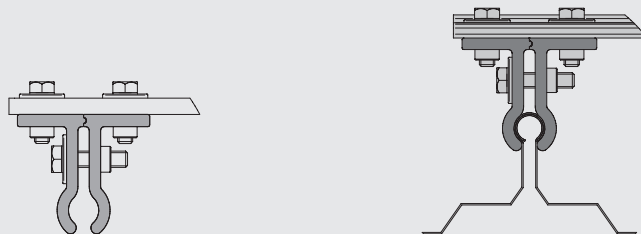


VARIANTEN

SYST-04

Untergrund: Metalldachsysteme ähnlich INTERFALZ, KALZIP
 Material (Materialstärke): Stahl (mind. 0,5 mm), Aluminium (mind. 0,7 mm)
 Profilbreite: 305 bis 333 mm oder 400 bis 500 mm
 Material: Aluminium, Edelstahl V2A (AISI 304)

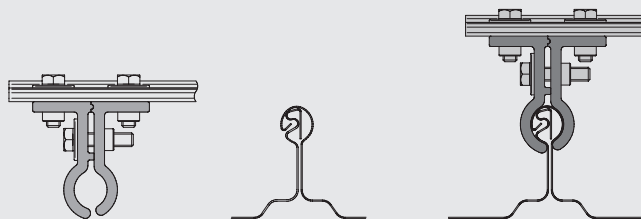
Vormontiert und dachdurchdringungsfrei!



SYST-09

Untergrund: Metalldachsystem ZAMBELLI RIB-ROOF EVOLUTION
 Material (Materialstärke): Aluminium (mind. 0,7 mm)
 Profilbreite: 400 bis 500 mm
 Material: Aluminium, Edelstahl V2A (AISI 304)

Vormontiert und dachdurchdringungsfrei!

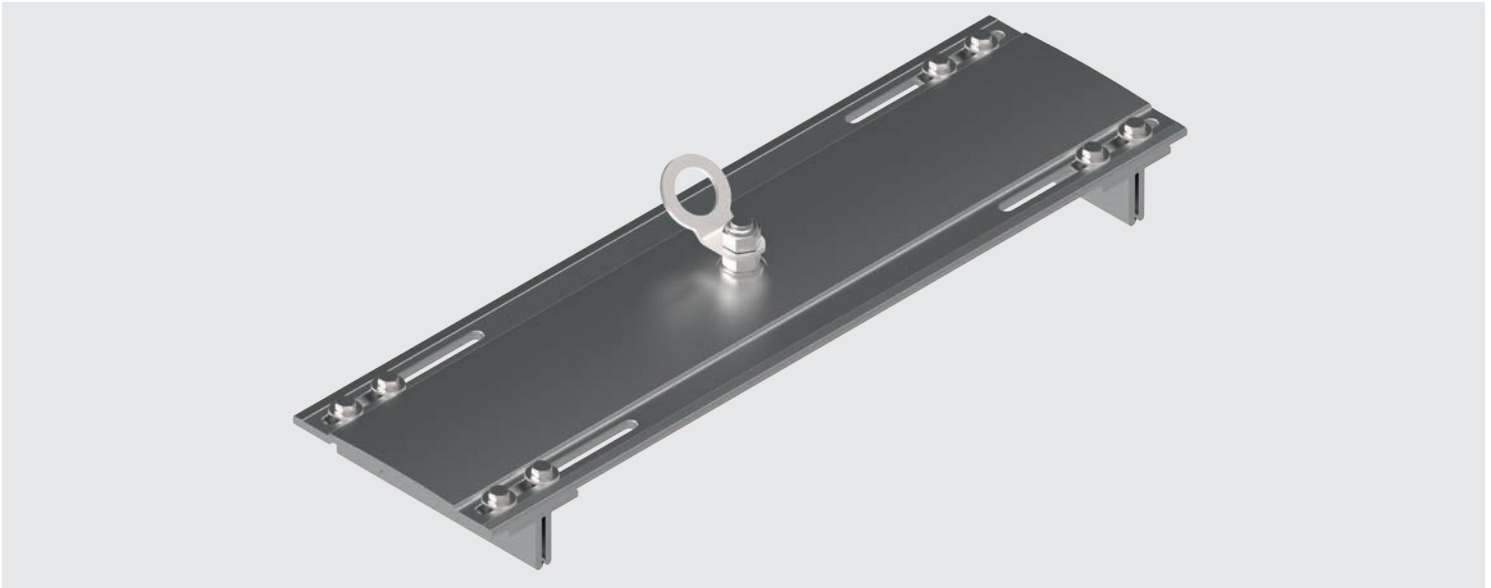


Der SYST von INNOTECH kann als End-, Eck- und als Zwischenhalter im Horizontal-Seilsicherungssystem eingesetzt werden.

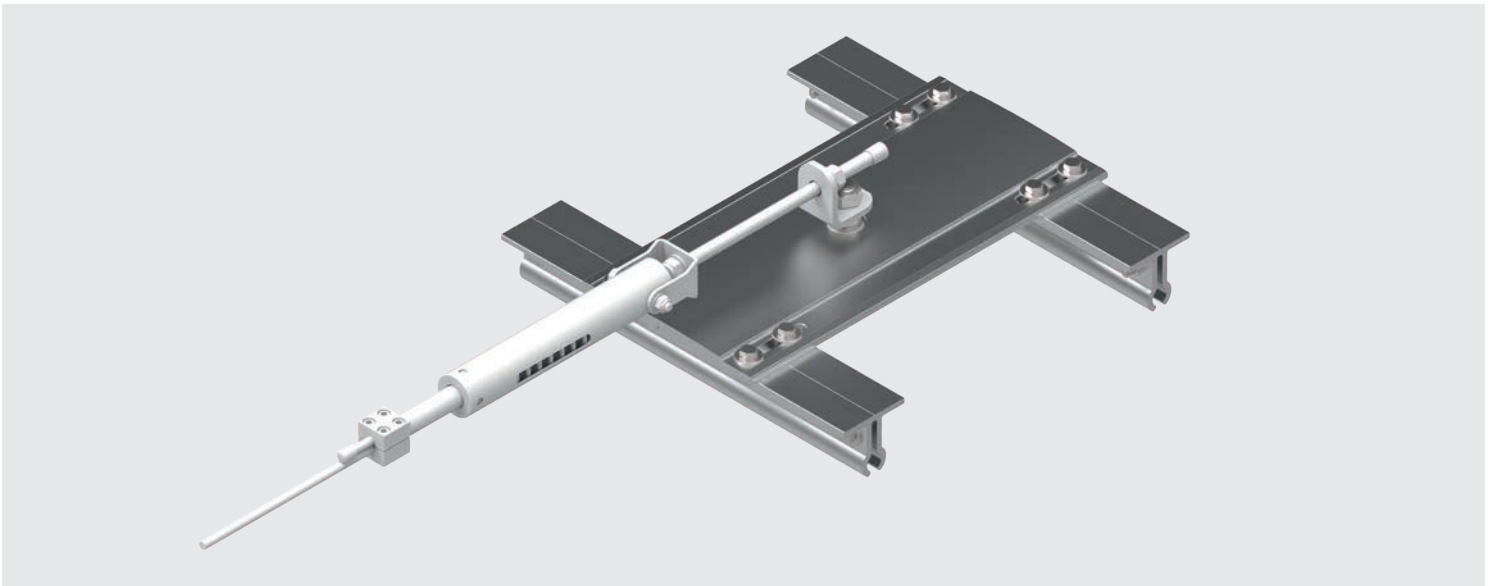


ANWENDUNGSMÖGLICHKEITEN

SYST-01-EAP



SYST-04-AIO-ENDS



SYST-09-AIO-SZH





SYSTEMÜBERSICHT

