



(1) Attestation d'examen de modèle-type

(2) Numéro de l'attestation : **ZP/B024/15**

(3) Produit : **Dispositif d'ancrage type A**
Type: STABIL/STA

(4) Fabricant : **INNOTECH Arbeitsschutz GmbH**

(5) Adresse : **Laizing 10, A-4656 KIRCHHAM, Österreich**

(6) Ce modèle de produits ainsi que les différentes versions homologuées ont été définies à l'annexe du présent attestation d'examen de modèle-type.

(7) L'organisme de certification de DEKRA EXAM GmbH certifie que ces produits remplissent les exigences fondamentales conformément aux normes énoncées au point 8. Les résultats de l'examen ont été consignés dans le rapport d'examen PB 14-223.

(8) Les exigences relatives aux normes sont remplies en raison de la conformité avec

DIN EN 795:2012

DIN CEN/TS 16415:2013

(9) Le présent attestation d'examen de modèle-type se réfère uniquement à la conception et à l'examen de modèle-type des produits décrits, en conformité avec les normes mentionnées. Pour fabriquer et commercialiser les appareils, il faut remplir le cas échéant des exigences supplémentaires non couvertes par le présent certificat.

(10) Le présent certificat d'examen de modèle-type est valide jusqu'au 30.03.2020.


DEKRA EXAM GmbH
Bochum, le 31.03.2015

Signée: Wiegand
Organisme de certification

Signée: Mühlenbruch
Service technique

Nous vous confirmons la vérité de la traduction de l'original allemand.
En cas d'arbitrage seul le texte allemand est valable et fait foi.

Bochum, 04.05.2015
DEKRA EXAM GmbH


Organisme de certification


Service technique

- (11) Annexe du
- (12) Attestation d'examen de modèle-type
ZP/B024/15
- (13) 13.1 Objet et type
Dispositif d'ancrage type A
Type: STABIL/STA

13.2 Description

Le dispositif d'ancrage du type : STABIL/STA (figures 1 – 10) sert à protéger simultanément quatre personnes contre le risque de chute.

Le dispositif anti-chute se compose d'une plaque de base et d'un tube soudé contre cette plaque. À l'extrémité supérieure du tube a été vissé et sécurisé un œillet d'ancrage (figures 11 - 12) au moyen d'une vis hexagonale et d'un contre-écrou (M16). L'utilisateur doté de son équipement de protection livré d'origine peut se raccorder à l'œillet et se protéger ainsi contre le risque de chute.

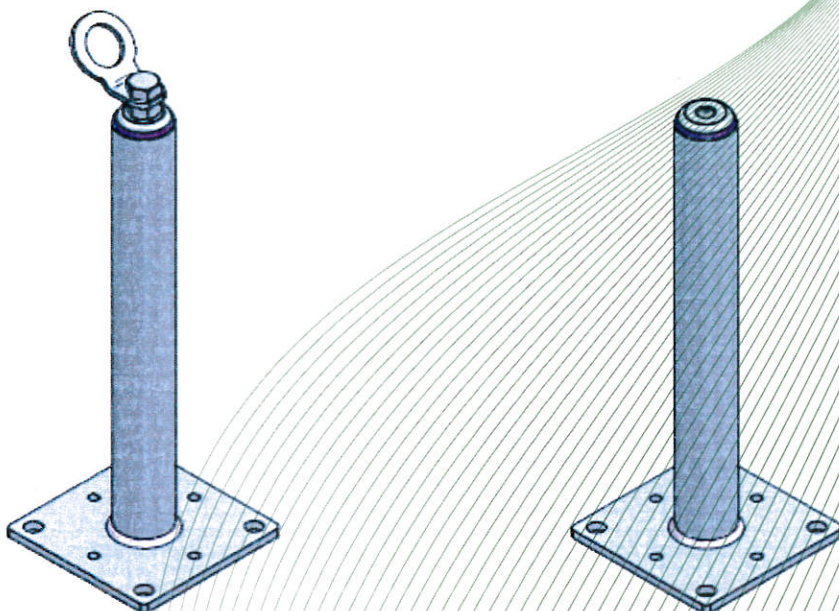
Le dispositif d'ancrage du type : STABIL/STA se fixe directement contre l'ouvrage, à l'aide des éléments de fixation correspondants, sur des surfaces supports appropriées offrant une solidité suffisante.

Il se compose d'acier galvanisé et est prévu pour la déconstruction de toits, de murs et de plafonds. De manière correspondante, la contrainte peut s'exercer dans toutes les directions.

En outre, le produit est utilisé sous la désignation du type : STA, comme composant dans le système de câbles du type : INNOTECH ALLinONE. Voici maintenant des commentaires sur les variantes possibles du dispositif d'ancrage des types : STABIL et STA.

Commentaires sur le dispositif d'ancrage du type STABIL/STA-10 (figures 1 – 2)

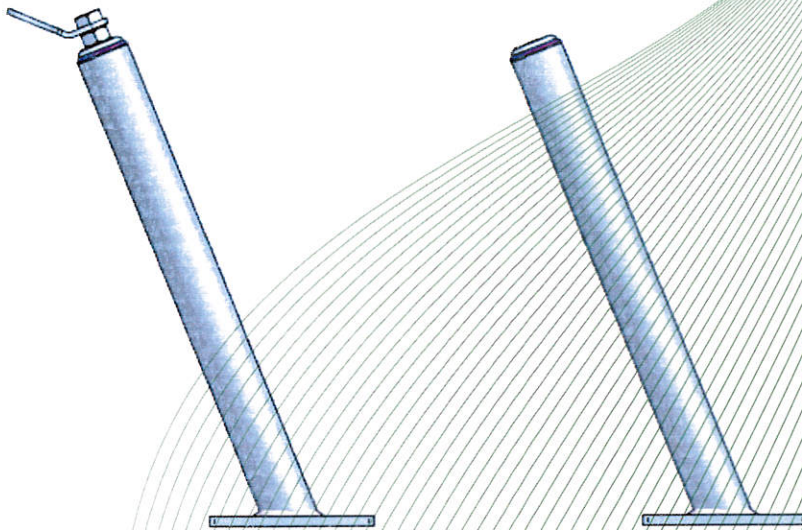
- Sécurisation simultanée d'au maximum quatre personnes (STABIL)
- Matériau : Acier zingué, (tube S195T, plaque de base 1.0037, douille et cache fileté S355J2H)
- Diamètre des appuis : \varnothing 48 mm, épaisseur de paroi $t = 3,25$ mm
- Douille : \varnothing 40 mm
- Cache fileté : \varnothing 43 mm
- Longueur entre appuis : comprise entre 300 et 1000 mm
- Plaque de base : 150 x 150 x 8 mm avec alésages de \varnothing 15 mm et de \varnothing 9,5 mm
- Œillet d'ancrage sécurisé par vissage au moyen d'un écrou M6 contre la partie supérieure de l'appui ; matériau : acier résistant à la corrosion



Figures 1 – 2: Dispositif d'ancrage, type: STABIL/STA-10

Commentaires sur le dispositif d'ancrage du type STABIL/STA-11 (figures 3 – 4)

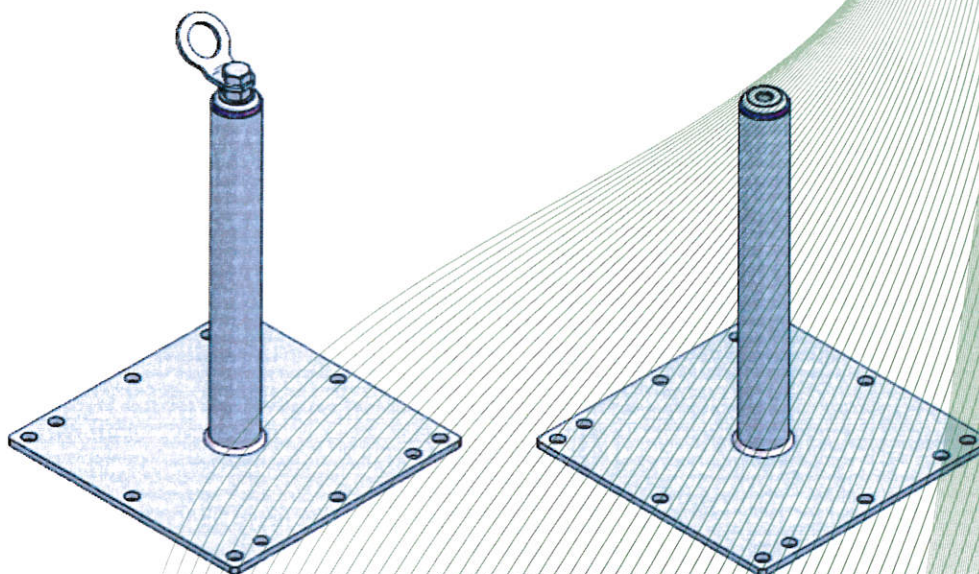
- Sécurisation simultanée d'au maximum quatre personnes (STABIL)
- Matériau : Acier zingué, (tube S195T, plaque de base 1.0037, douille et cache fileté S355J2H)
- Diamètre des appuis : \varnothing 48 mm, épaisseur de paroi $t = 3,25$ mm
- Douille : \varnothing 40 mm
- Cache fileté : \varnothing 43 mm
- Longueur entre appuis : comprise entre 340 et 470 mm
- Appui à inclinaison de 68°
- Plaque de base : $150 \times 150 \times 8$ mm avec alésages de $\varnothing 15$ mm et de $\varnothing 9,5$ mm
- Œillet d'ancrage sécurisé par vissage au moyen d'un écrou M6 contre la partie supérieure de l'appui ; matériau : acier résistant à la corrosion



Figures 3 – 4: Dispositif d'ancrage, type: STABIL/STA-11

Commentaires sur le dispositif d'ancrage du type STABIL/STA-12 (figures 5 – 6)

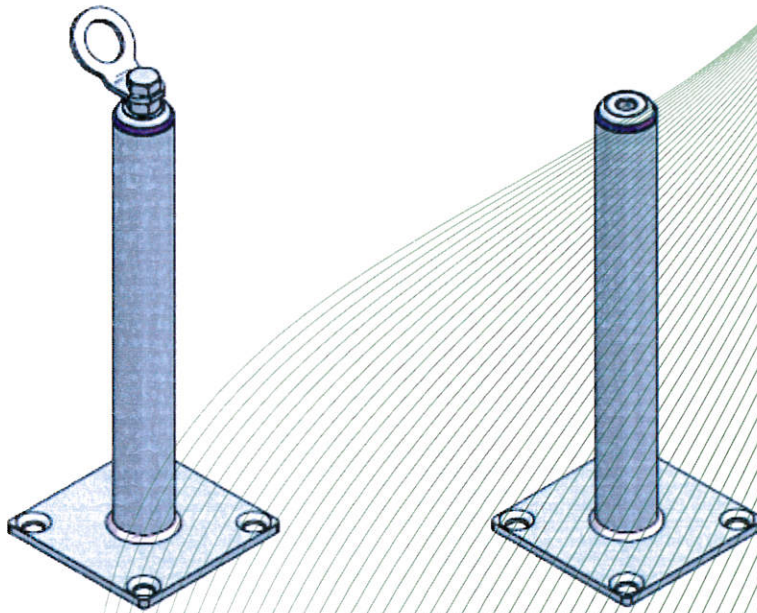
- Sécurisation simultanée d'au maximum quatre personnes (STABIL)
- Matériau : Acier zingué, (tube S195T, plaque de base 1.0037, douille et cache fileté S355J2H)
- Diamètre des appuis : \varnothing 48 mm, épaisseur de paroi $t = 3,25$ mm
- Douille : \varnothing 40 mm
- Cache fileté : \varnothing 43 mm
- Longueur entre appuis : comprise entre 300 et 1000 mm
- Plaque de base : 300 x 300 x 8 mm avec alésages de \varnothing 15 mm
- Cœillet d'ancrage sécurisé par vissage au moyen d'un écrou M6 contre la partie supérieure de l'appui ; matériau : acier résistant à la corrosion



Figures 5 – 6: Dispositif d'ancrage, type: STABIL/STA-12

Commentaires sur le dispositif d'ancrage du type STABIL/STA-13 (figures 7 – 8)

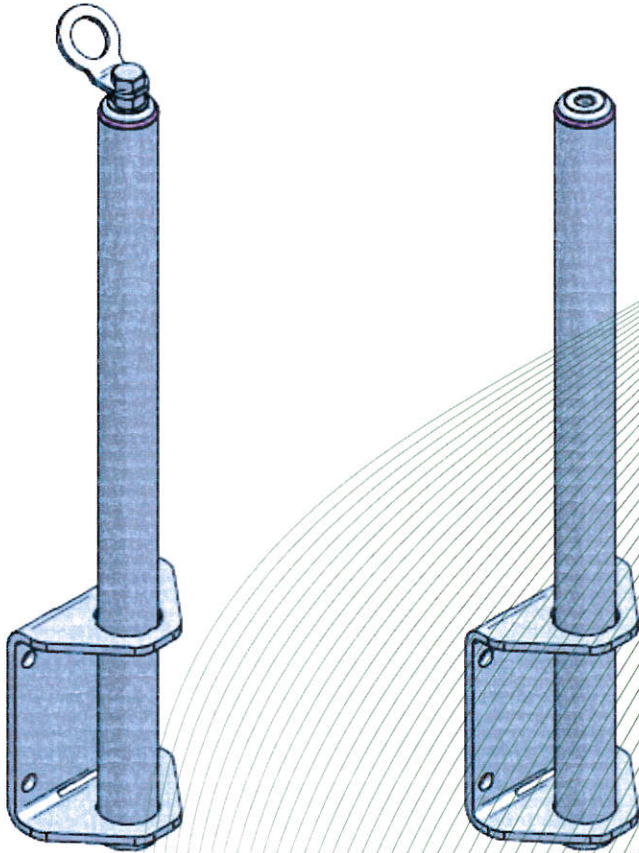
- Sécurisation simultanée d'au maximum quatre personnes (STABIL)
- Matériau : Acier zingué
- Diamètre des appuis : \varnothing 48 mm, épaisseur de paroi $t = 3,25$ mm
- Douille : \varnothing 40 mm
- Cache fileté : \varnothing 43 mm
- Longueur entre appuis : comprise entre 200 et 700 mm
- Plaque de base : 150 x 150 x 8 mm avec alésages de \varnothing 17,5 mm
- Œillet d'ancrage sécurisé par vissage au moyen d'un écrou M6 contre la partie supérieure de l'appui

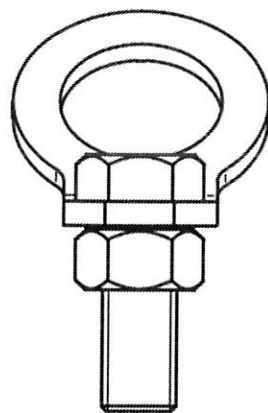
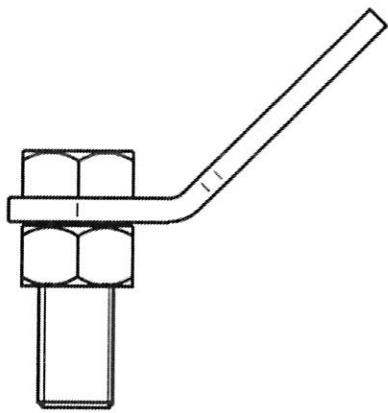


Figures 7 – 8: Dispositif d'ancrage, type: STABIL/STA-13

Commentaires sur le dispositif d'ancrage du type STABIL/STA-16 (figures 9 – 10)

- Sécurisation simultanée d'au maximum quatre personnes (STABIL)
- Matériau : Acier zingué
- Diamètre des appuis : \varnothing 48 mm
- Longueur entre appuis : comprise entre 200 et 800 mm
- Plaque de base : 150 x 192 x 98 x 8 mm
- Œillet d'ancrage sécurisé par vissage au moyen d'un écrou M6 contre la partie supérieure de l'appui





Figures 11 – 12: Œillet d'ancrage avec éléments de fixation pour STABIL/STA

(14) Rapport d'examen

PB 14-223, 30.03.2015