

Torabdichtung

Crawford DS6070B

ASSA ABLOY

ASSA ABLOY Entrance Systems

The global leader in
door opening solutions



Aufblasbare Torabdichtung

Die Nahrungsmittelindustrie stellt hohe Anforderungen an die Abdichtung von Verladeanlagen, um die Kühlkette lückenlos aufrecht zu erhalten. Die Torabdichtung muss einen dauerhaften Schutz gegen Witterungseinflüsse während des gesamten Be- und Entladevorgangs bieten.

Im Gegensatz zu anderen Torabdichtungen drückt hier das Fahrzeug bei der aufblasbaren Crawford DS6070B Torabdichtung nicht gegen die Torabdichtung. Stattdessen wird die Torabdichtung um das angedockte Fahrzeug herum aufgeblasen und bietet so eine komplette Abdichtung. Die aufblasbaren Torabdichtungen sind für zahlreiche unterschiedlichste Fahrzeuggrößen geeignet und die Dichtungskapazität übersteigt bei weitem die von Betreibern normalerweise angeforderten Standards.

In der Ruheposition ist die aufblasbare Crawford DS6070B Torabdichtung hinter den Seitenaufbauten vollständig zusammengezogen. Dies bietet dem Lkw-Fahrer die Möglichkeit, beim Andocken die ganze Breite der Verladeanlage zu nutzen. Zusätzlich erleichtern gelbe Linien die Orientierung beim Andocken. Ein stabiler Aufprallschutz an der Rampenkante verhindert Schäden an der Torabdichtung.

Isolierte Ober- und Seitenpaneele

Die aufblasbare Torabdichtung ist in eine Rahmenkonstruktion eingefügt, die von isolierten Paneelen abgedeckt ist, was eine zusätzliche Isolierung bietet. Die Konstruktion ermöglicht bei Bedarf einen einfachen und raschen Komponentenaustausch.

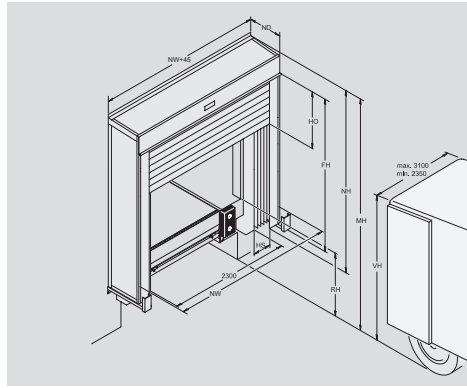
Hochwertige Materialzusammensetzung

Die seitlichen und oberen aufblasbaren Wülste sind aus reißfestem Material mit einem starken Gewebekern. Es ist schwer-entflammbar, farbstabil und beständig gegen Witterungseinflüsse – mit anderen Worten ein Material, das optimal für anspruchsvolle Verladeprozesse geeignet ist.

Technische Daten

Nennhöhe	3755, 4055, 4355, 4555 mm
Freie Nennhöhe	3300, 3600, 3900, 4100 mm
Nennbreite	3600 mm
Nenntiefe	770, 1020 mm
Ausdehnung oberer Wulst	1000, 1300 mm
Ausdehnung seitliche Wülste	650 mm
Wände und dach	isolierte Paneele, 42 mm
Standard RAL-Farben	9002, 9016, 1021, 3002, 5010, 6005, 7016, 9006, 9007, 9010
Stoffqualität	PVC-beschichteter Polyester
Wulst oben	500 g/m ² , Stärke 0,5 mm
Wulst seitlich hinten	600 g/m ² , Stärke 0,5 mm
Wulst seitlich vorne	2500 g/m ² , Stärke 2 mm
Ventilator	230 V, 1-phasig, 50 Hz, 250 W Geräuschpegel: 65 dBA in Arbeitsstellung
Betriebs-	steuerung inbegriffen Andere Steuerungen optional erhältlich
Temperaturbereich	-30°C bis +60°C

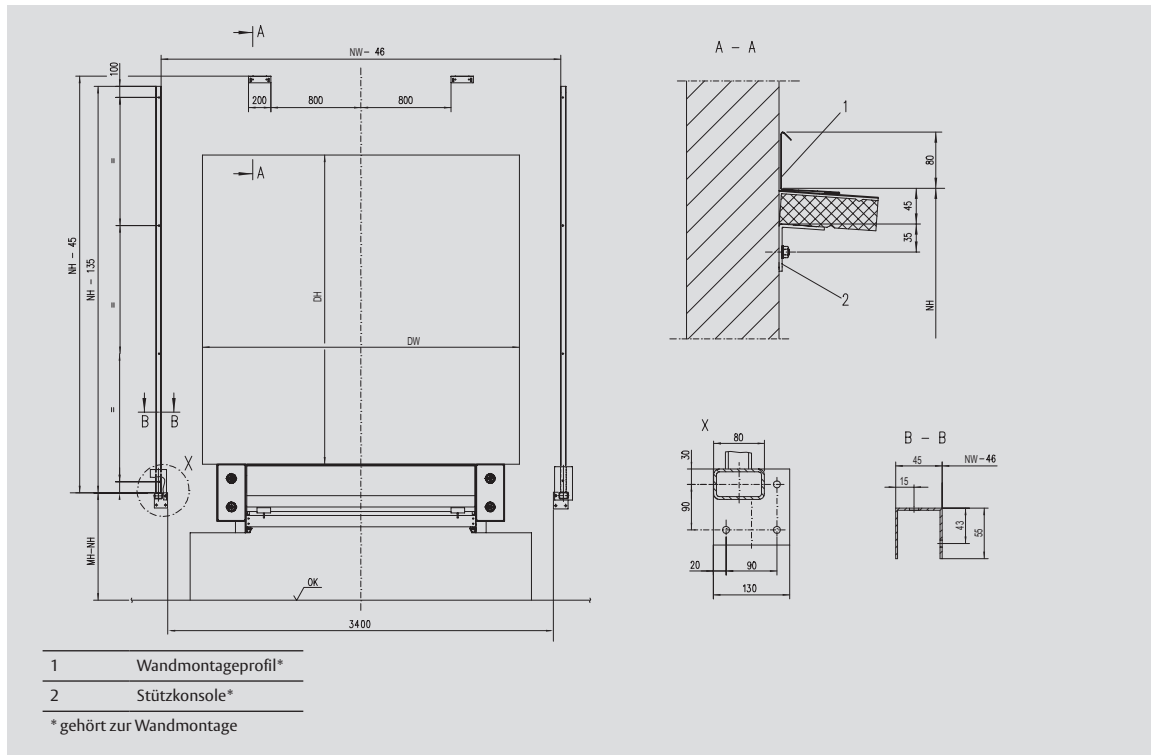
Abmessungen



Abk.	Abmessungen	Wert (mm)
NW	Nennbreite	3600
NH	Nennhöhe	3755, 4055, 4355, 4555
ND	Nenntiefe	770, 1020
FH	Freie Höhe nach oben*	3300, 3600, 3900, 4100**
HO	Ausdehnung oberer Wulst	1000, 1300
HS	Ausdehnung seitliche Wülste	650
MH	Montagehöhe	VH+500
RH	Rampenhöhe	
VH	Fahrzeughöhe	

* abhängig von MH (Montagehöhe)
 ** maximale Größen

Beschreibung verfügbarer Optionen



Wandbefestigungen

