

neomat®

FAKRO®








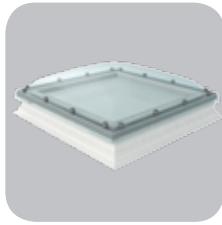
FLACHDACH-PRODUKTE



**DRC**  
**DRF**

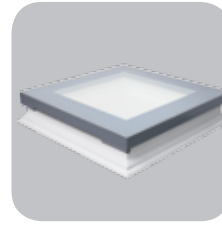
# ↓ AUSSTIEGSFENSTER FÜR FLACHDACH

-  - Der Rahmen ist aus mit EPS gefüllten PVC Mehrkammer-Profilen gefertigt. Von der Innenseite aus ist der Blendrahmen weiß ausgeführt (RAL 9010).
-  - Das DRC - Ausstiegsfenster mit Kuppel wird mit einer Isolierscheibe P2 ausgestattet. Die Kuppel ist in Ausführung transparent DRC-**C** oder matt DRC-**M** lieferbar.
-  - Das Ausstiegsfenster DRF mit planer Oberfläche ist mit einer höherwertigen Verglasung DU6 ( $U_g = 0,5 \text{ W/m}^2\text{K}$ ) ausgestattet.
-  - Ausstiegsfenster mit und ohne Kuppel sind mit dem Aufsatzkranz XRD in Höhe von 15 cm kompatibel. Man kann 2 Aufsatzkränze übereinander kombinieren.
-  - Die zugelassene Dachneigung liegt bei DRC zwischen 0 und 15 Grad und bei DRF zwischen 2 und 15 Grad.



## DRC

- Ausstiegsfenster mit Kuppel für Flachdach mit Isolierverglasung P2.
- $U=1,2 \text{ W/m}^2\text{K}$
- max. Öffnungswinkel 80 Grad
- Einbau von 0 bis 15 Grad Dachneigung



## DRF

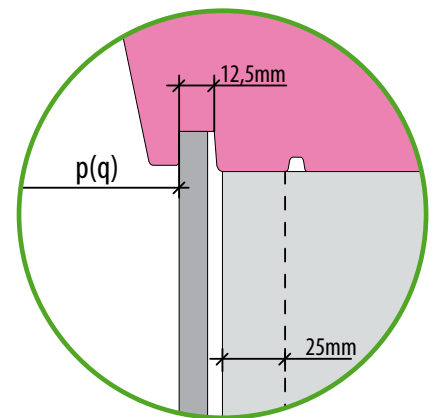
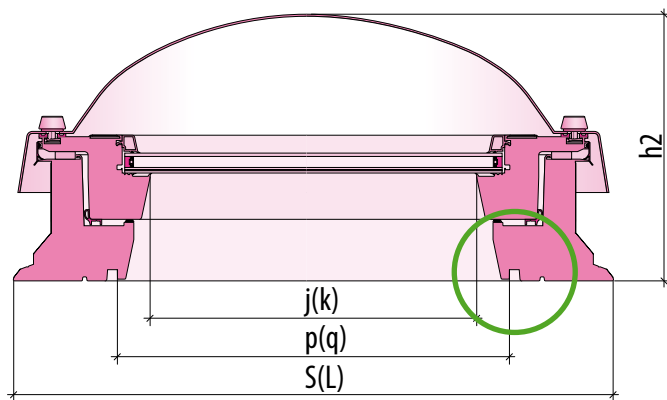
- Ausstiegsfenster ohne Kuppel mit Isolierverglasung DU6.
- $U=0,74 \text{ W/m}^2\text{K}$
- max. Öffnungswinkel 80 Grad
- Einbau von 2 bis 15 Grad Dachneigung

AUSSTIEGSFENSTER FÜR FLACHDACH				
Abmessungen [cm]	90x90	90x120	100x100	120x120
[m <sup>2</sup> ]	0,6	0,83	0,77	1,16
Größenbezeichnung	05K	06K	07K	08K
<b>DRC-C P2</b> <b>U=1,2 W/m<sup>2</sup>K</b> Ausstiegsfenster mit Kuppel für Flachdach maximaler Öffnungswinkel 80 Grad	+	+	+	+
<b>DRF DU6</b> <b>U=0,74 W/m<sup>2</sup>K</b> Ausstiegsfenster ohne Kuppel für Flachdach U=0,74 W/m <sup>2</sup> K	+	+	+	+

„+“ - erhältlich  
 „-“ - nicht erhältlich

↓ GRÖSSENRASTER **D\_C**

Fenstergröße	Größenbezeichnung	Blendrahmen-Außenmaß S x L	Innenfutter-Nutmaß p x q	Verglasungsfläche j x k	Höhe h2
[cm]					
60 x 60	01K	820 x 820	558 x 558	476 x 476	347
60 x 90	02K	820 x 1120	558 x 858	476 x 776	347
70 x 70	03K	920 x 920	658 x 658	576 x 576	347
80 x 80	04K	1020 x 1020	758 x 758	676 x 676	347
90 x 90	05K	1120 x 1120	858 x 858	776 x 776	382
90 x 120	06K	1120 x 1420	858 x 1158	776 x 1076	382
100 x 100	07K	1220 x 1220	958 x 958	876 x 876	382
120 x 120	08K	1420 x 1420	1158 x 1158	1076 x 1076	432
140 x 140	09K	1620 x 1620	1358 x 1358	1276 x 1276	432
100 x 150	10K	1220 x 1720	958 x 1458	876 x 1376	432
120 x 220	11K	1420 x 2420	1158 x 2158	1076 x 2076	432



↓ GRÖSSENRASTER **D\_F**

Fenstergröße	Größenbezeichnung	Blendrahmen -Außenmaß S x L	Innenfutter- Nutmaß p x q	Verglasungsfläche j x k	Höhe h1
[cm]				[mm]	
60 x 60	01K	820 x 820	558 x 558	476 x 476	191
60 x 90	02K	820 x 1120	558 x 858	476 x 776	191
70 x 70	03K	920 x 920	658 x 658	576 x 576	191
80 x 80	04K	1020 x 1020	758 x 758	676 x 676	191
90 x 90	05K	1120 x 1120	858 x 858	776 x 776	191
90 x 120	06K	1120 x 1420	858 x 1158	776 x 1076	191
100 x 100	07K	1220 x 1220	958 x 958	876 x 876	191
120 x 120	08K	1420 x 1420	1158 x 1158	1076 x 1076	191
140 x 140	09K	1620 x 1620	1358 x 1358	1276 x 1276	191
100 x 150	10K	1220 x 1720	958 x 1458	876 x 1376	191
120 x 220	11K	1420 x 2420	1158 x 2158	1076 x 2076	191

