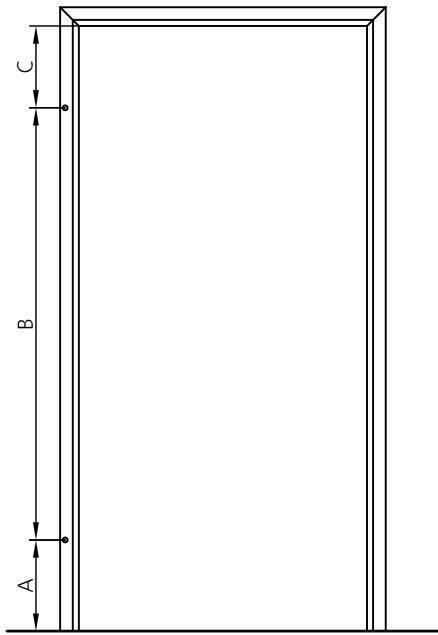


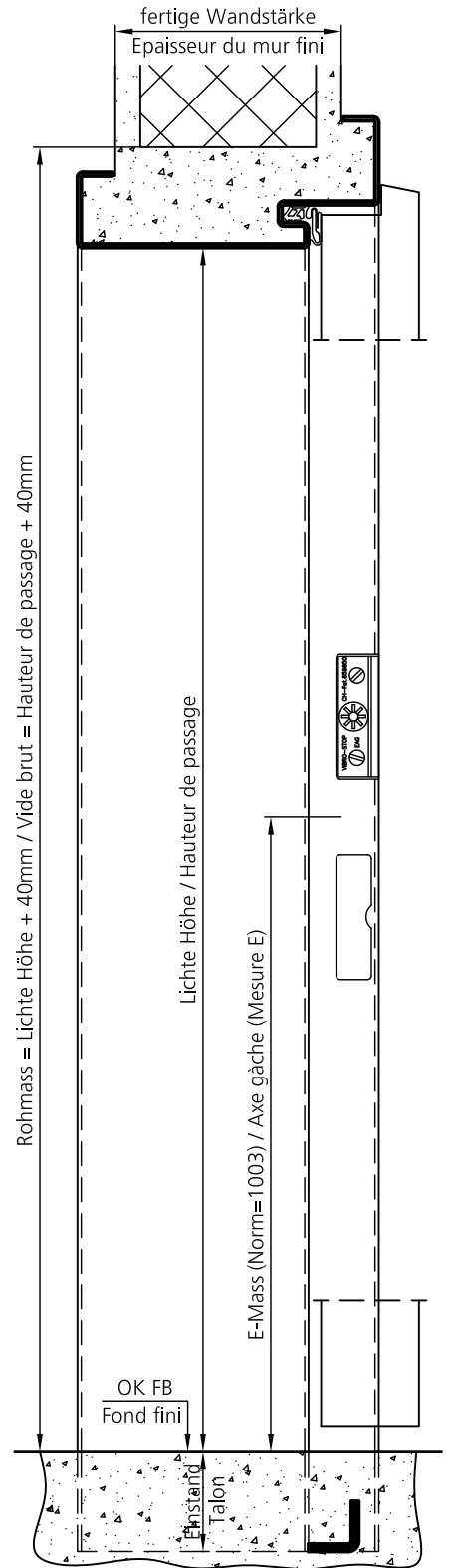
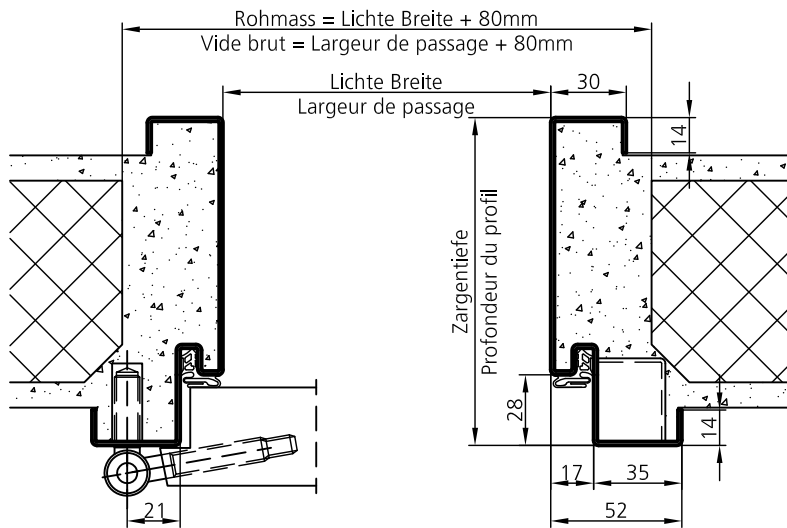
# Überfälzte Türzargen / Huisseries pour porte à recouvrement / Telaio per porte con battuta

<b><u>Einfachfalz</u></b>		T.UD	03.05.40
<b><u>Simple battue</u></b>		F.UD28	03.05.50
<b><u>Battuta semplice</u></b>		F.UD48	03.05.55
		F8.UD57.EI30	03.05.60
<b>Umfassungs-Zargen</b>		UD40.TE	03.14.40
<b>Huisseries enveloppantes / Telaio avvolgente</b>		W.UD/S.LZ3	03.14.50
UD	03.01.10		
UD40	03.01.15		
UD32.EI30	03.01.17		
E.D	03.01.20		
UD.ZF	03.01.22		
W.UD	03.01.25		
N.UD	03.01.30		
NW.UD	03.01.40		
UD+C.U (Dilatation/Dilatazione)	03.01.45		
C.U	03.01.48		
Z.UD	03.01.50		
		<b><u>Doppelfalz</u></b>	
		<b><u>Double battue / Doppia battuta</u></b>	
		<b>Umfassungs-Zargen</b>	
		<b>Huisseries enveloppantes / Telaio avvolgente</b>	
		UDD	03.10.01
		W.UDD	03.10.10
		N.UDD	03.10.20
		NW.UDD	03.10.25
		UDD+C.U	03.10.30
<b>Raumhoch ohne Sturz</b>		<b>Raumhoch ohne Sturz</b>	
<b>Toute hauteur, sans traverse</b>		<b>Toute hauteur, sans traverse</b>	
<b>Tutt'altezza senza traversa</b>		<b>Tutt'altezza senza traversa</b>	
G.UD	03.02.01	H4.UDD	03.11.01
H4.UD	03.02.10	H6.UDD	03.11.02
H4E.UD34.EI30	03.02.17		
H6.UD	03.02.20		
H1.UD	03.02.25		
<b>Raumhoch mit Sturz</b>		<b>Raumhoch mit Sturz</b>	
<b>Toute hauteur, avec traverse</b>		<b>Toute hauteur, avec traverse</b>	
<b>Tutt'altezza con traversa</b>		<b>Tutt'altezza con traversa</b>	
B.UD	03.03.01	B.UDD	03.12.01
B4E.UD34.EI30	03.03.08	K2.UDD	03.12.10
K2.UD	03.03.10	K3.UDD	03.12.20
K3.UD	03.03.20	K4.UDD	03.12.30
K4.UD	03.03.30		
<b>Seitenlicht-Zarge</b>		<b>Seitenlicht-Zargen</b>	
<b>Huisseries avec partie latérale vitrée</b>		<b>Huisseries avec partie latérale vitrée</b>	
<b>Telaio con parte laterale in vetro</b>		<b>Telaio con parte laterale in vetro</b>	
Q1/2.UD	03.04.01	Q1/2.UDD	03.13.01
<b>Sonderausführung</b>			
<b>Exécution spéciale / Esecuzione speciale</b>			
R8.UD	03.05.01		
R88.UD	03.05.02		
R815.UD	03.05.03		
R015.UD	03.05.04		
UD.FBS/FFS	03.05.10		
UD.BSF	03.05.20		
UD.BSF1	03.05.21		
UD.SCHRAEG	03.05.25		
UD30.DIN.GLAS	03.05.30		





(Gezeichnet: Band links)  
(Dessin: Fiche gauche)



Bestell-Beispiel

Pos.	Anzahl Nombre	Material Matériel	Zargen-Typ Typ du profil	Zargentiefe Profondeur	Lichte Breite Largeur de passage	Lichte Höhe Hauteur du passage	Einstand Talon	Bandseite Cotes des fiches L/G R/D	Bandtyp Type de fiche	E-Mass Mesure-E	Schwelle Seuil	
1	1	IZ/1.5	UD	170	800	1980	40	1	-	HE18	1003	V

**UD**

Massstab

Version:

U. Egger

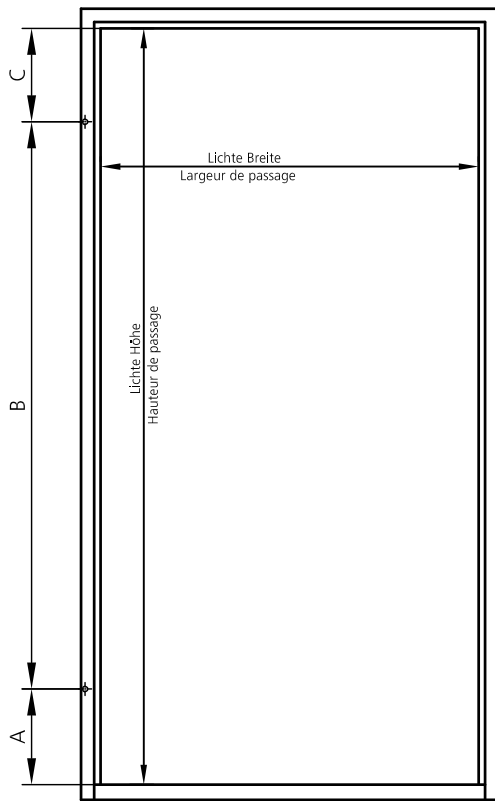
10.09.2013

1:3

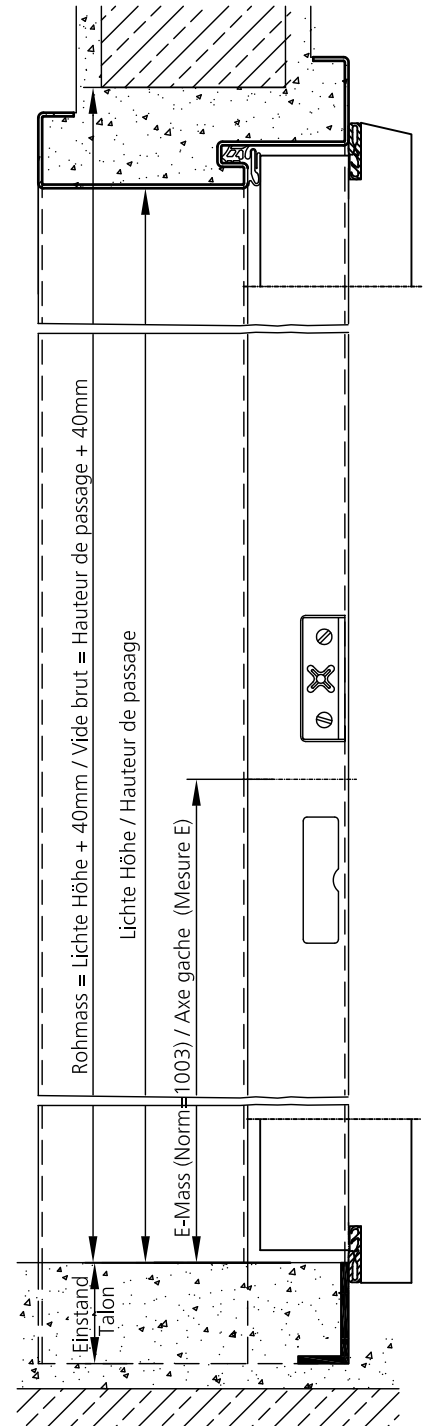
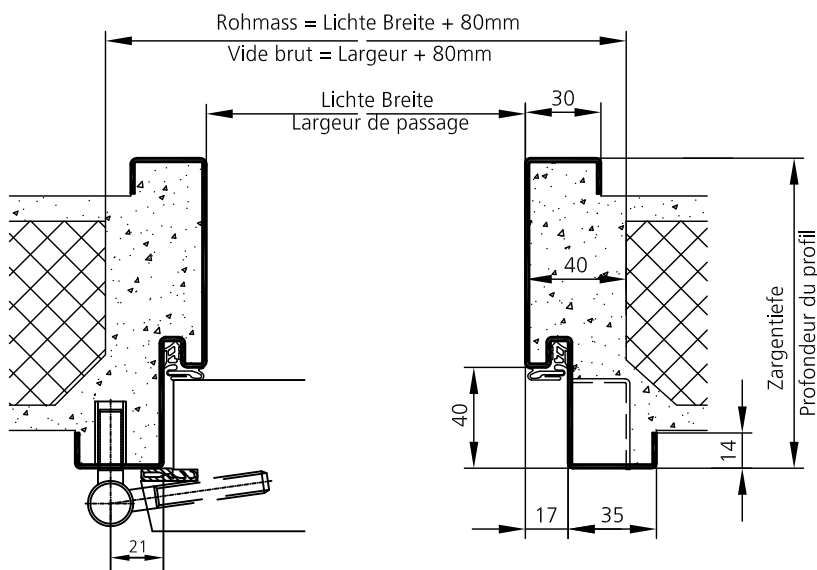
**ELKUCH EISENRING AG**  
Unterdorfstrasse 26  
CH-9243 Jonschwil



**03.01.10**



(Gezeichnet: Band links)  
(Dessin: Fiche gauche)



Bestell-Beispiel

Pos.	Anzahl Nombre	Material Matériel	Zargen-Typ Typ du profil	Zargentiefe Profondeur	Lichte Breite Largeur de passage	Lichte Höhe Hauteur du passage	Einstand Talon	Bandseite Cotes des fiches L/G	R/D	Bandtyp Type de fiche	E-Mass Mesure-E	Schwelle Seuil
1	1	IZ/1.5	UD40	170	800	1980	40	1	-	HE18BT	1003	S1-40

**UD40**

Masstab

1:20

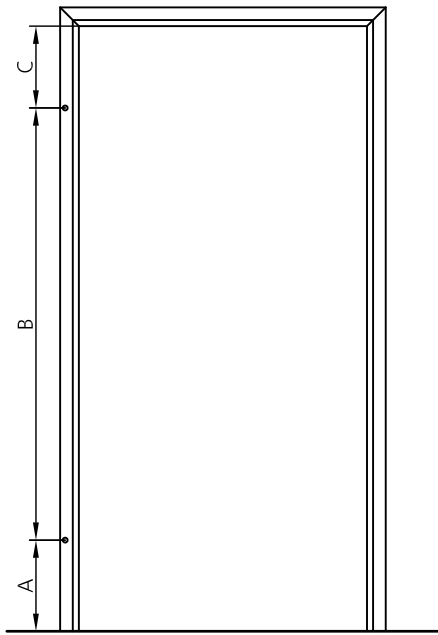
1:3

Version: 24.11.2014 C.Teixeira

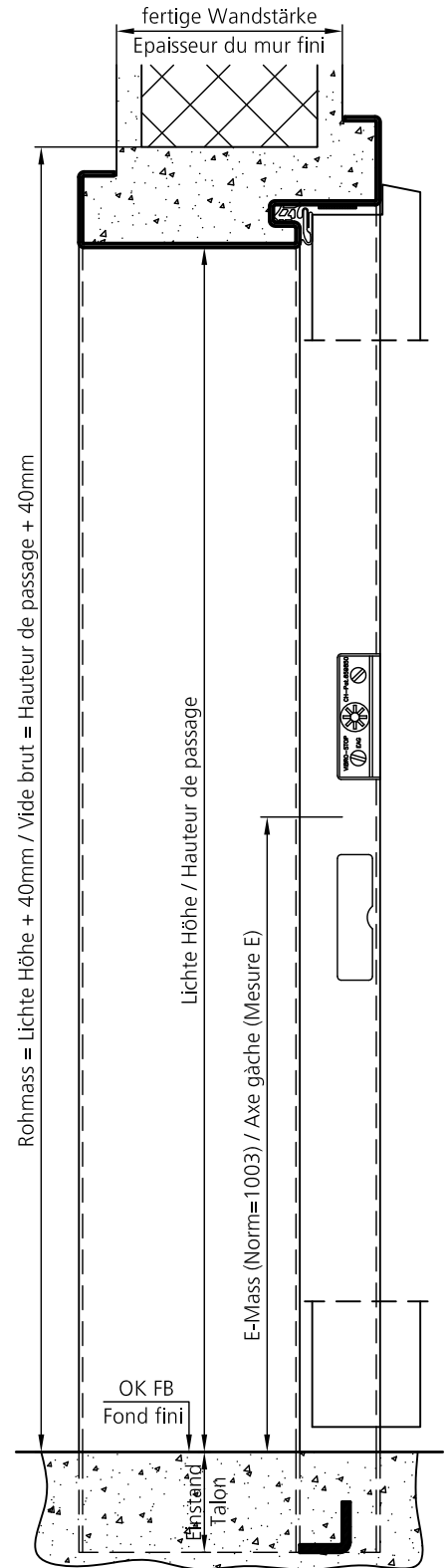
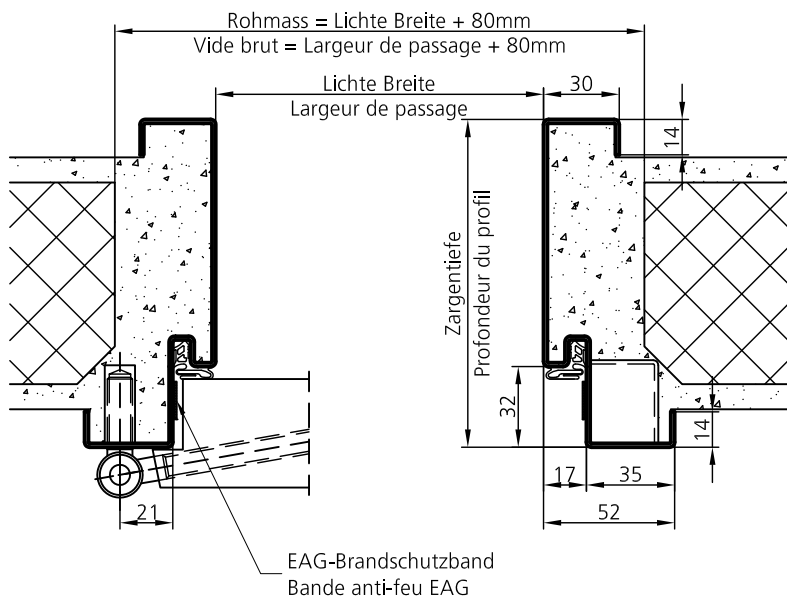
**ELKUCH EISENRING AG**  
Unterdorfstrasse 26  
CH-9243 Jonschwil



**03.01.15**



(Gezeichnet: Band links)  
(Dessin: Fiche gauche)



Bestell-Beispiel

Pos.	Anzahl Nombre	Material Matériel	Zargen-Typ Typ du profil	Zargentiefe Profondeur	Lichte Breite Largeur de passage	Lichte Höhe Hauteur du passage	Einstand Talon	Bandseite Cotes des fiches L/G R/D	Bandtyp Type de fiche	E-Mass Mesure-E	Schwelle Seuil
1	1	IZ/1.5	UD32.EI30	170	800	1980	40	1 -	HE18T	1003	V

**UD32.EI30**

Masstab

Version:

U. Egger

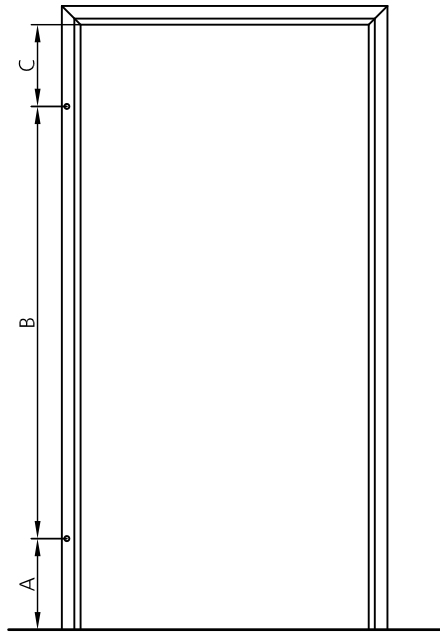
07.11.2013

1:3

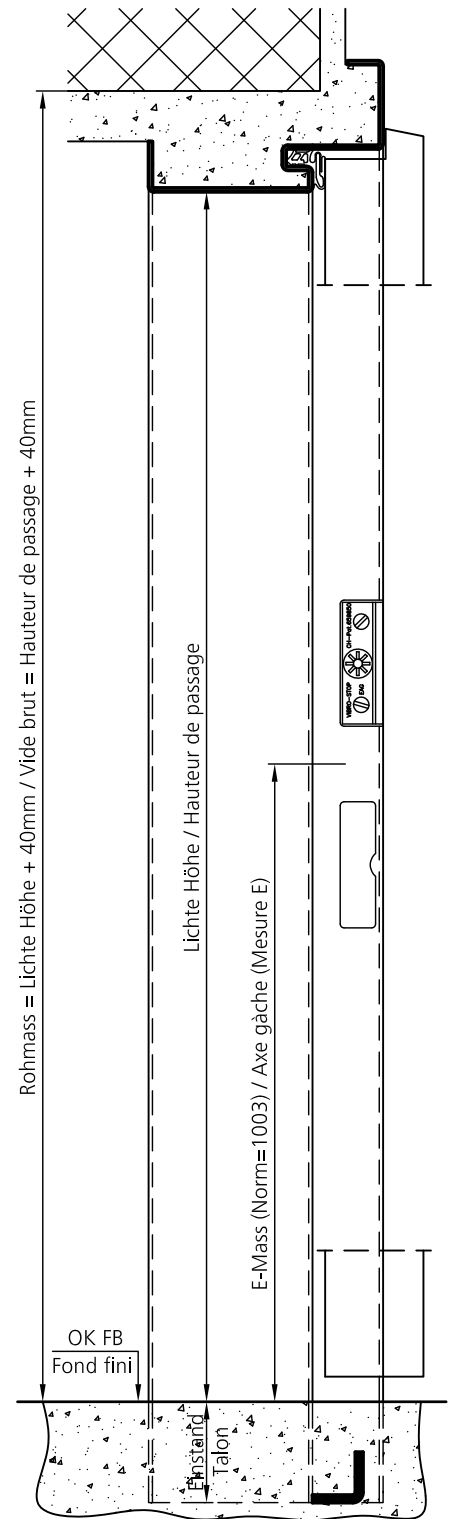
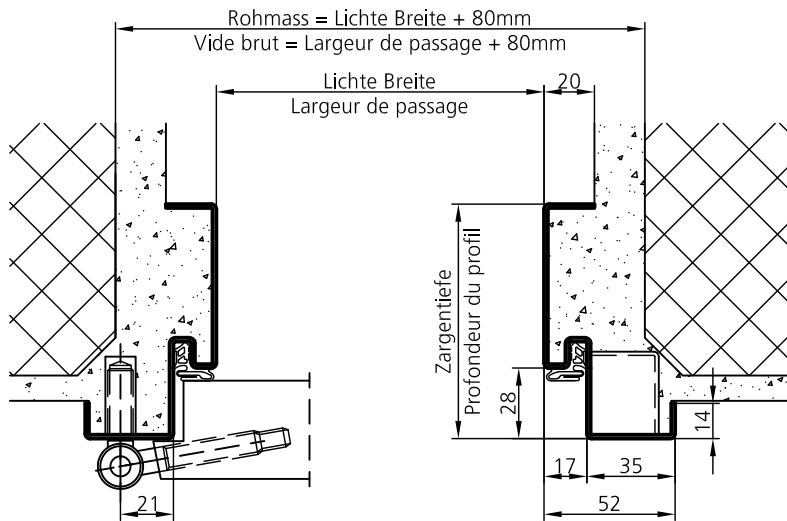
**ELKUCH EISENRING AG**  
 Unterdorfstrasse 26  
 CH-9243 Jonschwil



**03.01.17**



(Gezeichnet: Band links)  
(Dessin: Fiche gauche)



Bestell-Beispiel

Pos.	Anzahl Nombre	Material Matériel	Zargen-Typ Typ du profil	Zargentiefe Profondeur	Lichte Breite Largeur de passage	Lichte Höhe Hauteur du passage	Einstand Talon	Bandseite Cotes des fiches L/G   R/D		Bandtyp Type de fiche	E-Mass Mesure-E	Schwelle Seuil
1	1	IZ/1.5	E.D	100	800	1980	40	1	-	HE18	1003	V

**E.D**

Masstab

1:3

Version:

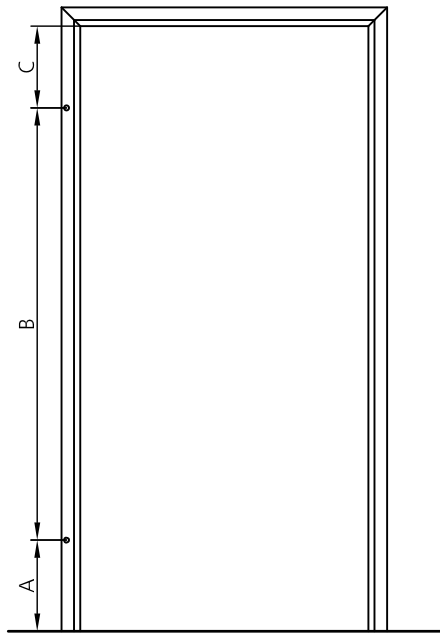
U. Egger

07.11.2013

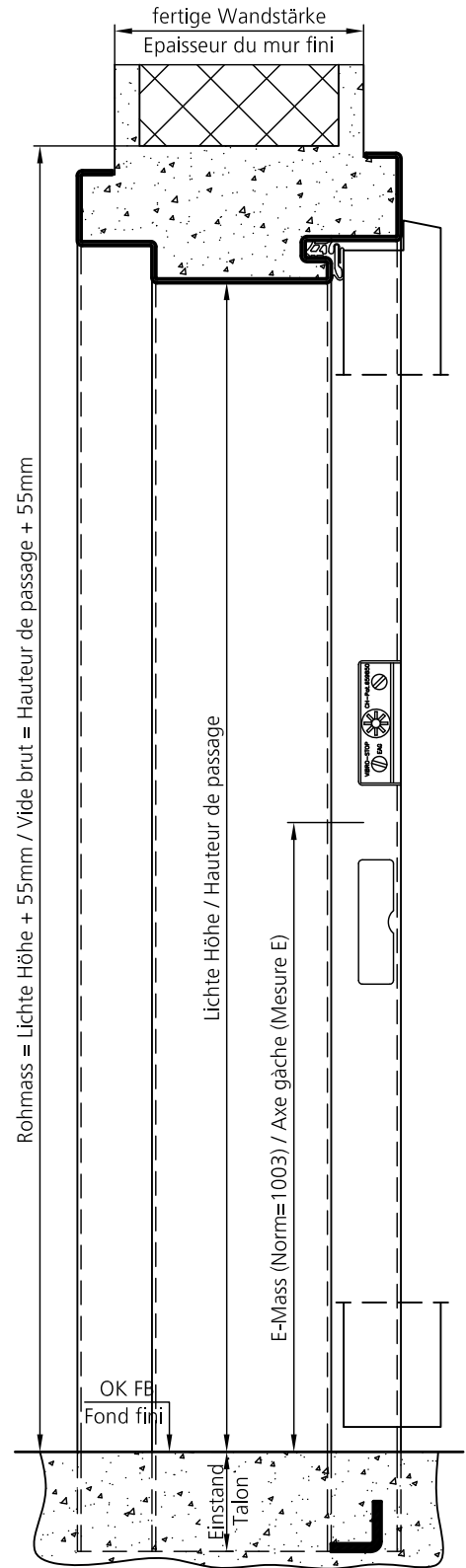
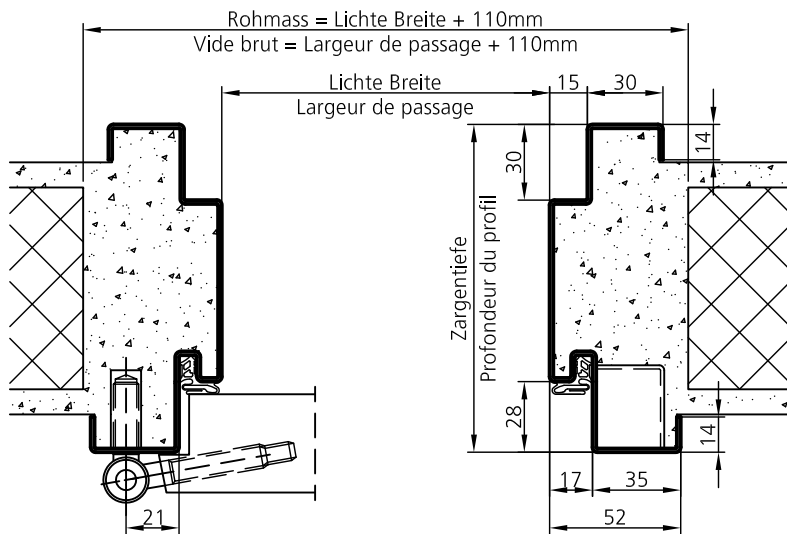
**ELKUCH EISENRING AG**  
Unterdorfstrasse 26  
CH-9243 Jonschwil



**03.01.20**



(Gezeichnet: Band links)  
(Dessin: Fiche gauche)



Bestell-Beispiel

Pos.	Anzahl Nombre	Material Matériel	Zargen-Typ Typ du profil	Zargentiefe Profondeur	Lichte Breite Largeur de passage	Lichte Höhe Hauteur du passage	Einstand Talon	Bandseite Cotes des fiches L/G R/D	Bandtyp Type de fiche	E-Mass Mesure-E	Schwelle Seuil
1	1	IZ/1.5	UD.ZF	170	800	1980	40	1 -	HE18	1003	V

Zierfalz-Grösse angeben (30x15mm) / indiquer les dimensions de la battue d'écornage (30x15mm)

**UD.ZF**

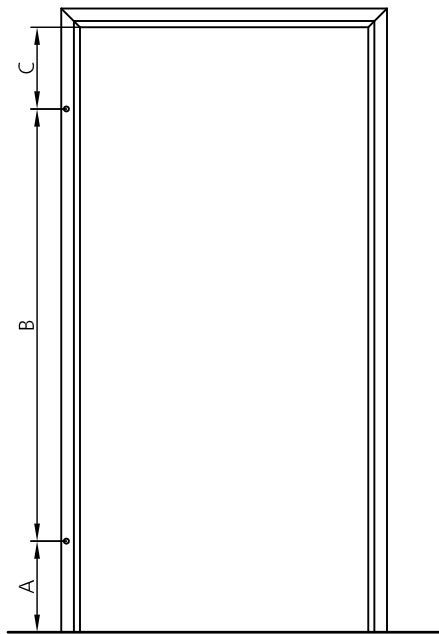
Masstab Version: U. Egger 07.11.2013

1:3

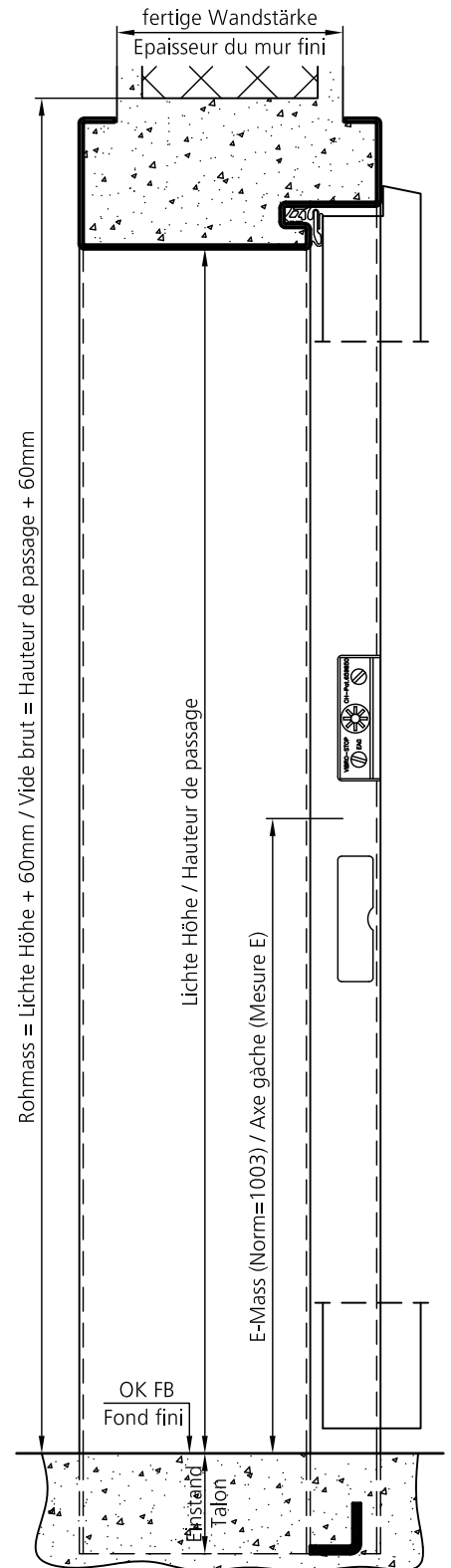
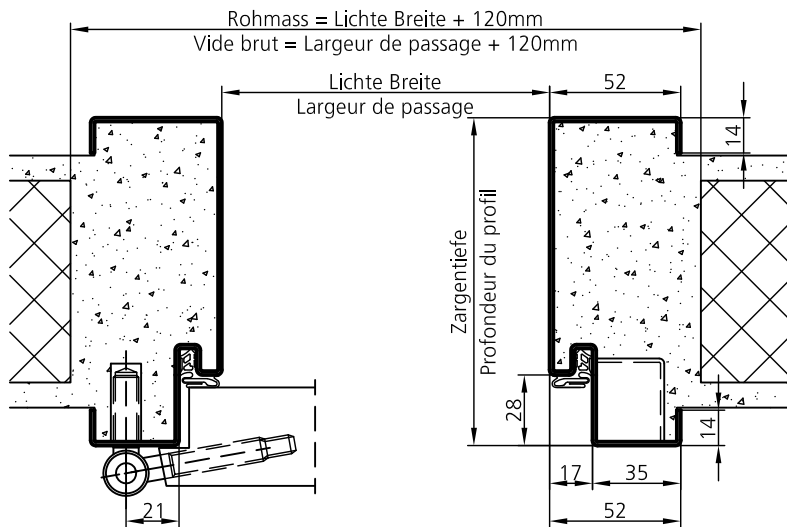
**ELKUCH EISENRING AG**  
Unterdorfstrasse 26  
CH-9243 Jonschwil



**03.01.22**



(Gezeichnet: Band links)  
(Dessin: Fiche gauche)



Bestell-Beispiel

Pos.	Anzahl Nombre	Material Matériel	Zargen-Typ Typ du profil	Zargentiefe Profondeur	Lichte Breite Largeur de passage	Lichte Höhe Hauteur du passage	Einstand Talon	Bandseite Cotes des fiches L/G R/D	Bandtyp Type de fiche	E-Mass Mesure-E	Schwelle Seuil	
1	1	IZ/1.5	W.UD	170	800	1980	40	1	-	HE18	1003	V

**W.UD**

Masstab

1:3

Version:

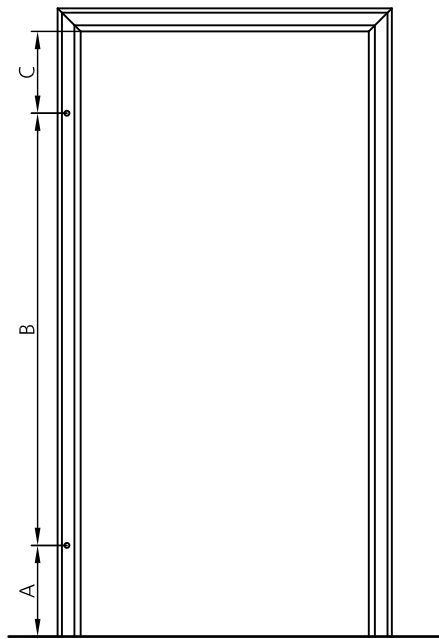
U. Egger

07.11.2013

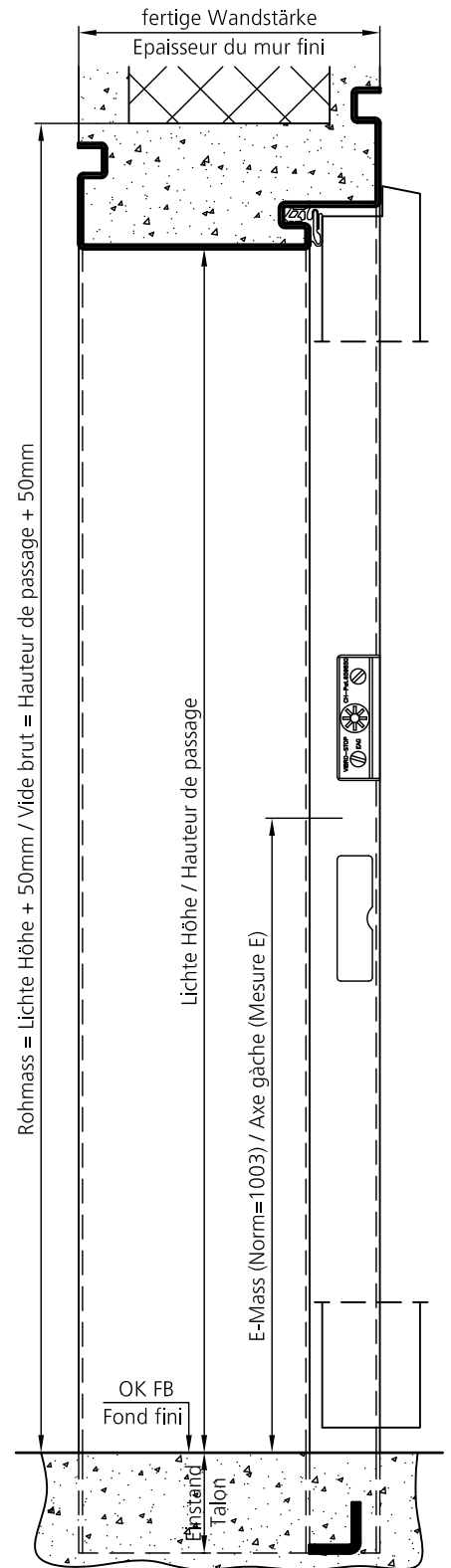
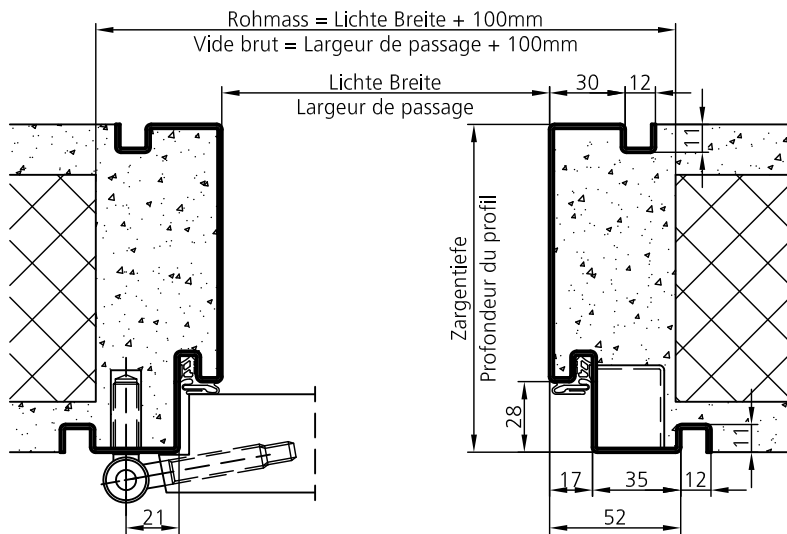
**ELKUCH EISENRING AG**  
Unterdorfstrasse 26  
CH-9243 Jonschwil



**03.01.25**



(Gezeichnet: Band links)  
(Dessin: Fiche gauche)



Bestell-Beispiel

Pos.	Anzahl Nombre	Material Matériel	Zargen-Typ Typ du profil	Zargentiefe Profondeur	Lichte Breite Largeur de passage	Lichte Höhe Hauteur du passage	Einstand Talon	Bandseite Cotes des fiches L/G R/D	Bandtyp Type de fiche	E-Mass Mesure-E	Schwelle Seuil	
1	1	IZ/1.5	N.UD	170	800	1980	40	1	-	HE18	1003	V

**N.UD**

Masstab

1:3

Version:

U. Egger

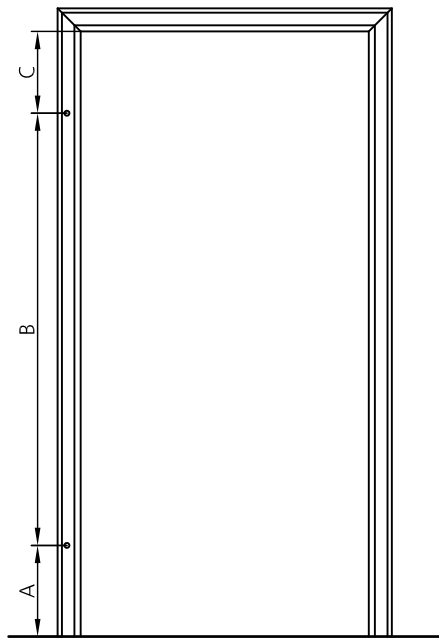
07.11.2013

**ELKUCH EISENRING AG**  
Unterdorfstrasse 26  
CH-9243 Jonschwil

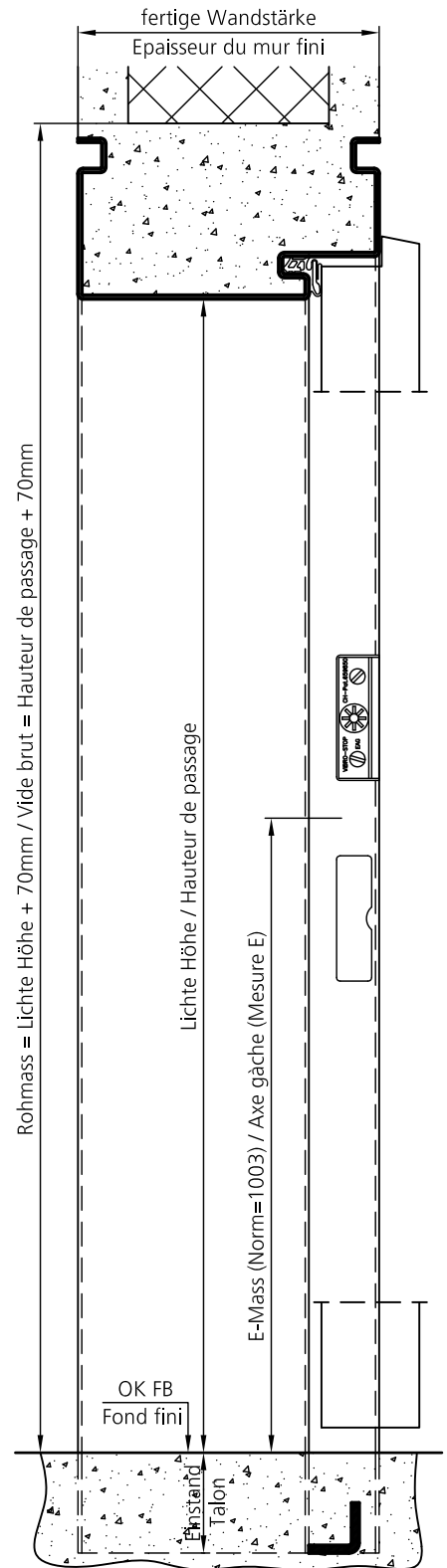
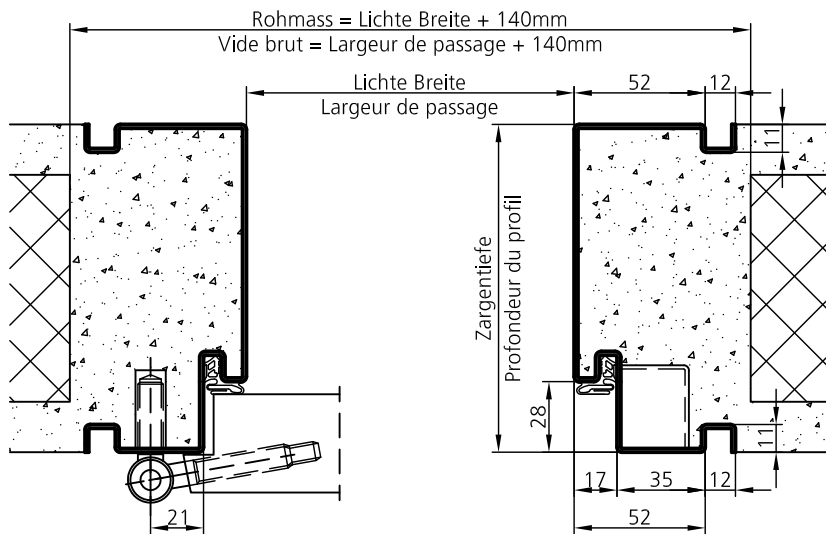


**03.01.30**





(Gezeichnet: Band links)  
(Dessin: Fiche gauche)



Bestell-Beispiel

Pos.	Anzahl Nombre	Material Matériel	Zargen-Typ Typ du profil	Zargentiefe Profondeur	Lichte Breite Largeur de passage	Lichte Höhe Hauteur du passage	Einstand Talon	Bandseite Cotes des fiches L/G R/D	Bandtyp Type de fiche	E-Mass Mesure-E	Schwelle Seuil	
1	1	IZ/1.5	NW.UD	170	800	1980	40	1	-	HE18	1003	V

**NW.UD**

Masstab

Version:

U. Egger

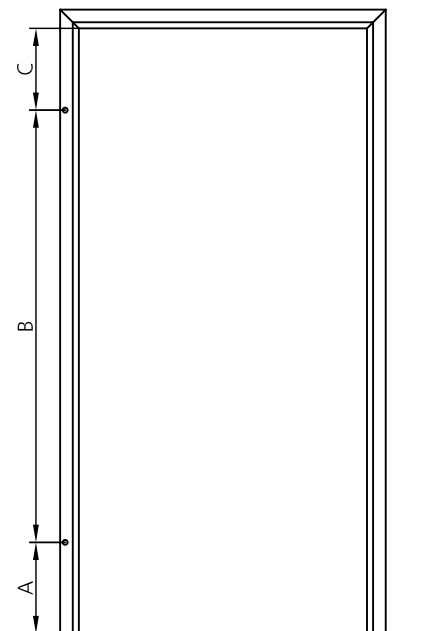
07.11.2013

1:3

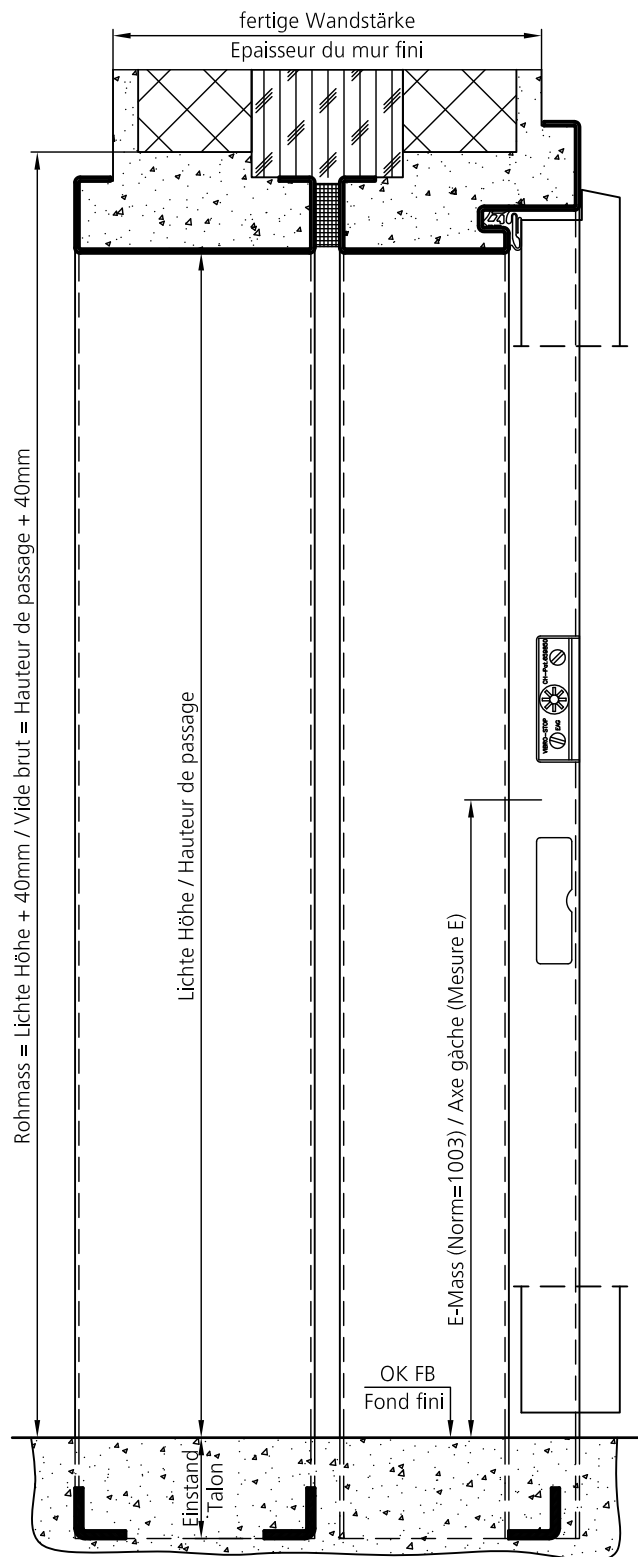
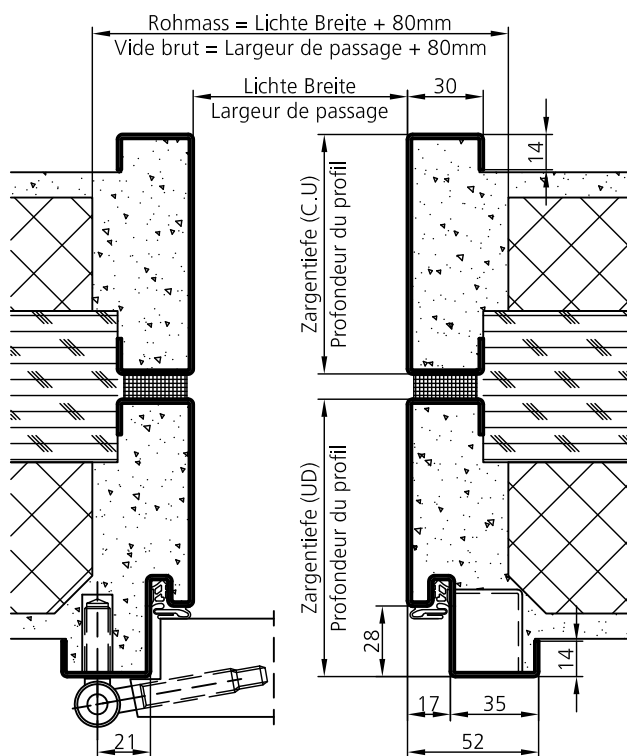
**ELKUCH EISENRING AG**  
Unterdorfstrasse 26  
CH-9243 Jonschwil



**03.01.40**



(Gezeichnet: Band links)  
(Dessin: Fiche gauche)



Bestell-Beispiel

Pos.	Anzahl Nombre	Material Matériel	Zargen-Typ Typ du profil	Zargentiefe Profondeur	Lichte Breite Largeur de passage	Lichte Höhe Hauteur du passage	Einstand Talon	Bandseite Cotes des fiches L/G R/D	Bandtyp Type de fiche	E-Mass Mesure-E	Schwelle Seuil
1	1	IZ/1.5	UD	170	800	1980	40	1 -	HE18	1003	V
1A	1	IZ/1.5	C.U	170	800	1980	40	- -	-	0	V + V

**UD + C.U**

Massstab

Version:

U. Egger

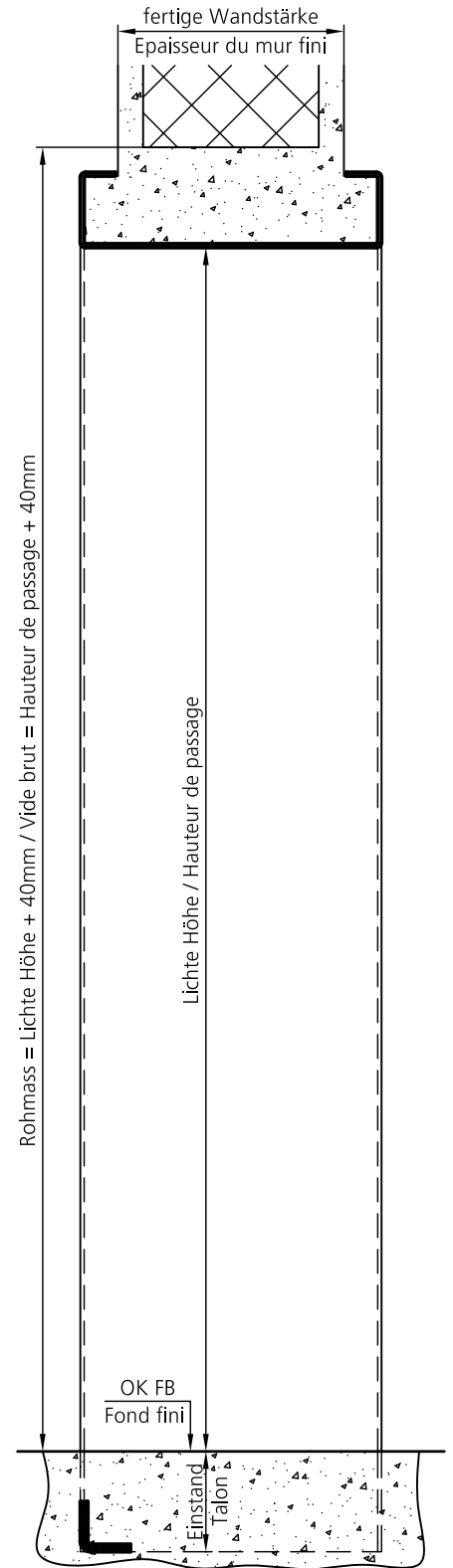
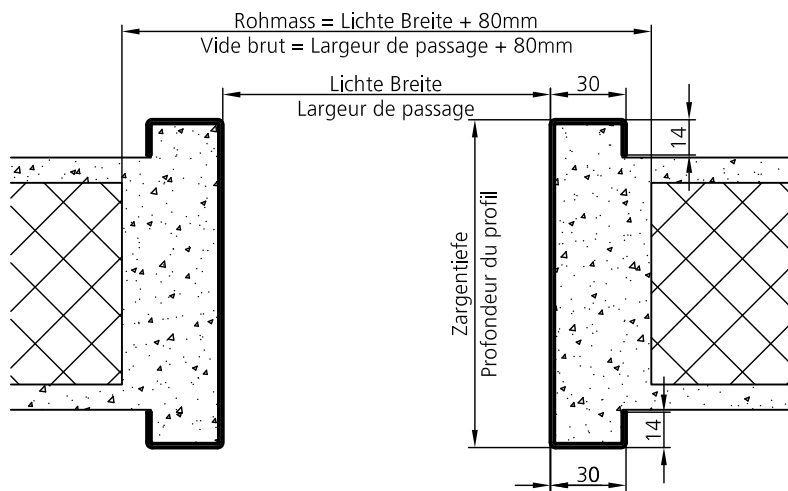
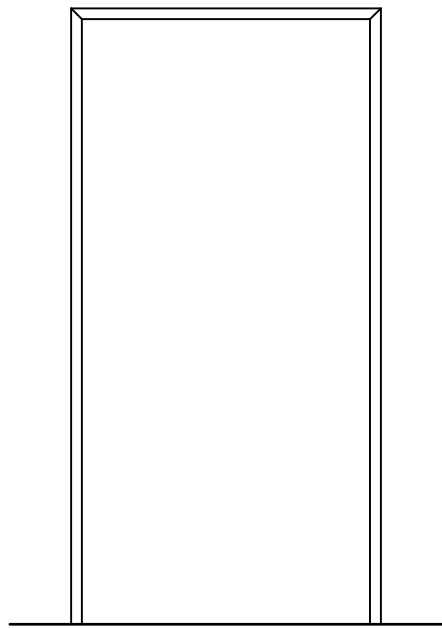
10.09.2013

1:3

**ELKUCH EISENRING AG**  
 Unterdorfstrasse 26  
 CH-9243 Jonschwil



**03.01.45**



Bestell-Beispiel

Pos.	Anzahl Nombre	Material Matériel	Zargen-Typ Typ du profil	Zargentiefe Profondeur	Lichte Breite Largeur de passage	Lichte Höhe Hauteur du passage	Einstand Talon	Bandseite Cotes des fiches L/G	Bandtyp Type de fiche	E-Mass Mesure-E	Schwelle Seuil
1	1	IZ/1.5	C.U	170	800	1980	40	-	-	0	V

**C.U**

Massstab

1:3

Version:

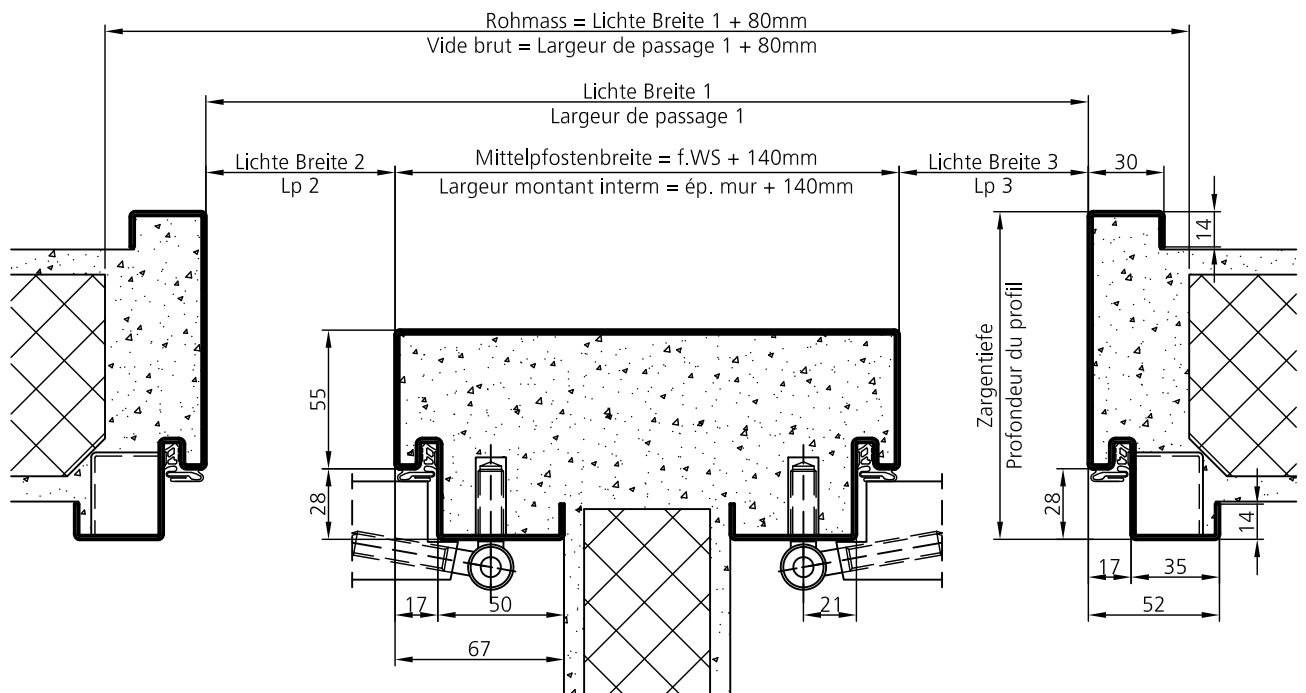
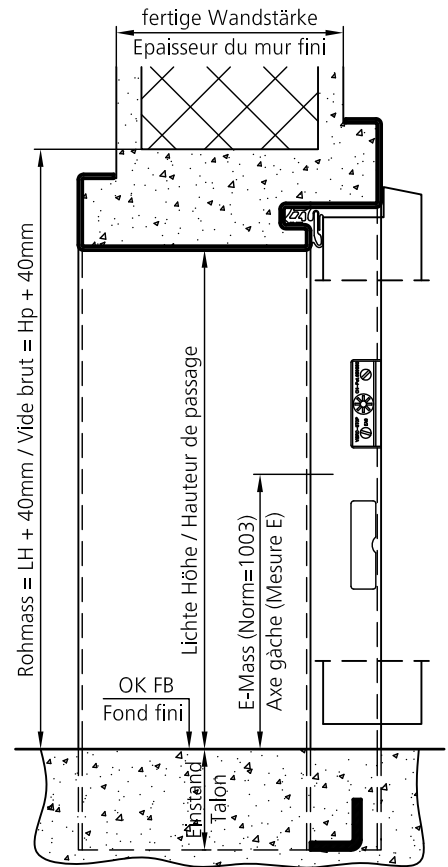
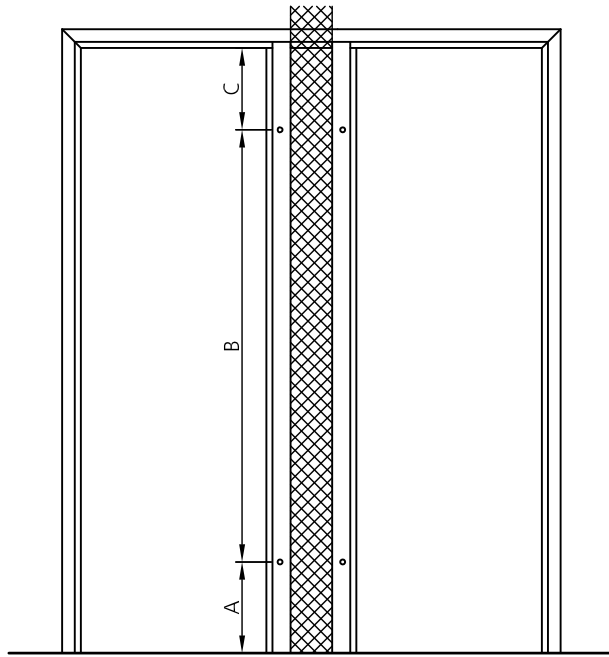
U. Egger

07.11.2013

**ELKUCH EISENRING AG**  
 Unterdorfstrasse 26  
 CH-9243 Jonschwil



**03.01.48**



Bestell-Beispiel

Pos.	Anzahl Nombre	Material Matériel	Zargen-Typ Typ du profil	Zargentiefe Profondeur	Lichte Breite Largeur de passage	Lichte Höhe Hauteur du passage	Einstand Talon	Bandseite Cotes des fiches L/G R/D	Bandtyp Type de fiche	E-Mass Mesure-E	Schwelle Seuil
1	1	IZ/1.5	Z.UD	170	1860	1980	40	1 1	HE18	1003	V
800											

**Z.UD**

Masstab

Version:

U. Egger

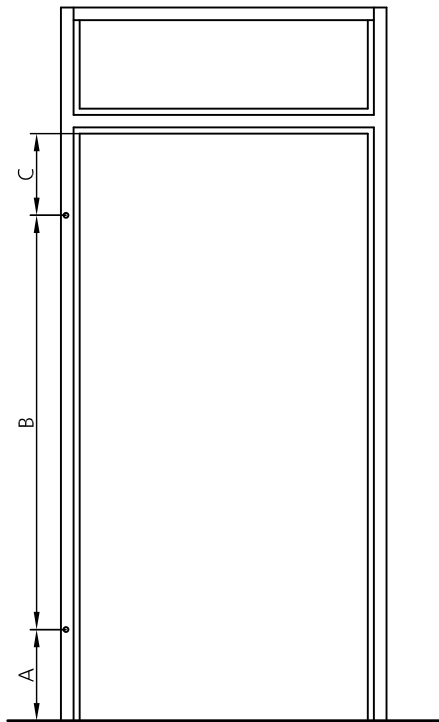
07.11.2013

1:3

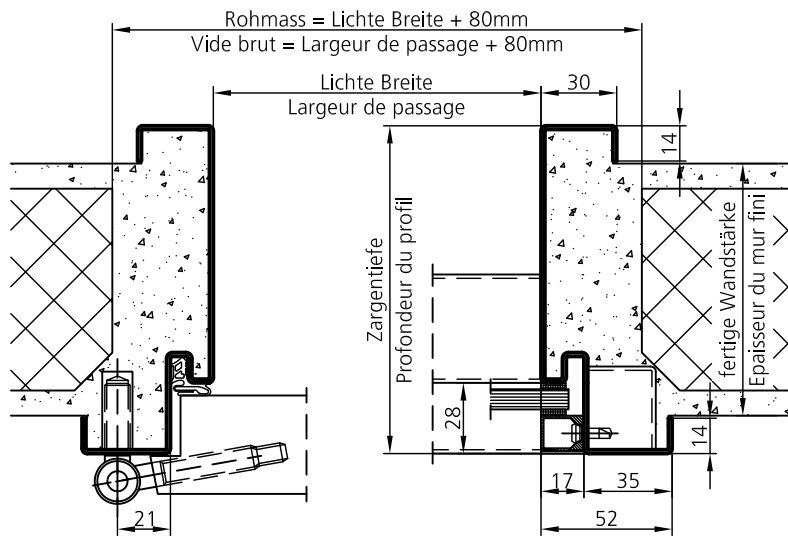
**ELKUCH EISENRING AG**  
 Unterdorfstrasse 26  
 CH-9243 Jonschwil



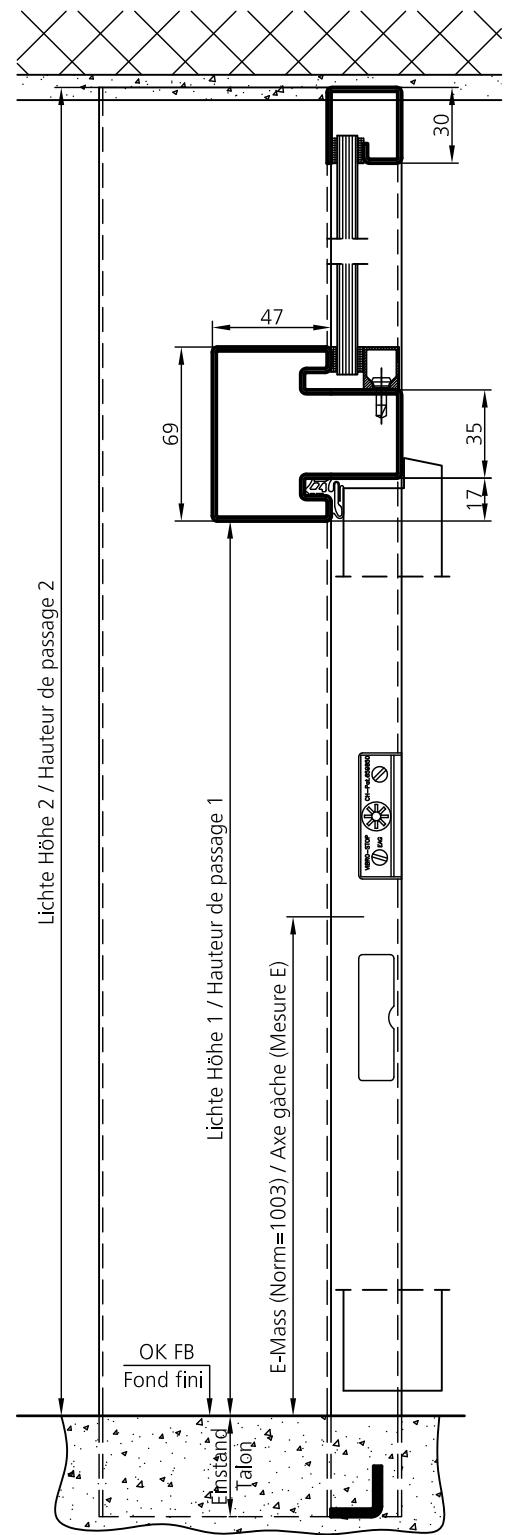
**03.01.50**



(Gezeichnet: Band links)  
(Dessin: Fiche gauche)



mit **Alu-** oder **Jansen-Glasleisten**  
avec baguettes à verre **Alu** ou **Jansen**



Bestell-Beispiel

Pos.	Anzahl Nombre	Material Matériel	Zargen-Typ Typ du profil	Zargentiefe Profondeur	Lichte Breite Largeur de passage	Lichte Höhe Hauteur du passage	Einstand Talon	Bandseite Cotes des fiches L/G R/D	Bandtyp Type de fiche	E-Mass Mesure-E	Schwelle Seuil	
1	1	IZ/1.5	G.UD	170	800	1980 2500	40	1	-	HE18	1003	V

Glasstärke und Glasleisten - Typ angeben / épaisseur de verre et type de parecloses à préciser

**G.UD**

Masstab

Version:

U. Egger

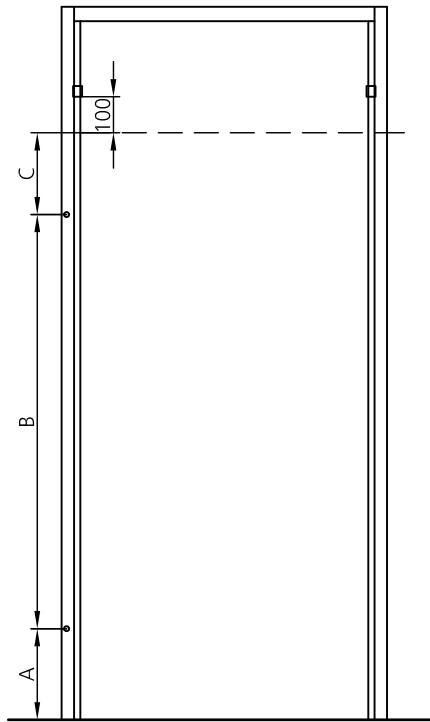
15.07.2014

1:3

**ELKUCH EISENRING AG**  
Unterdorfstrasse 26  
CH-9243 Jonschwil

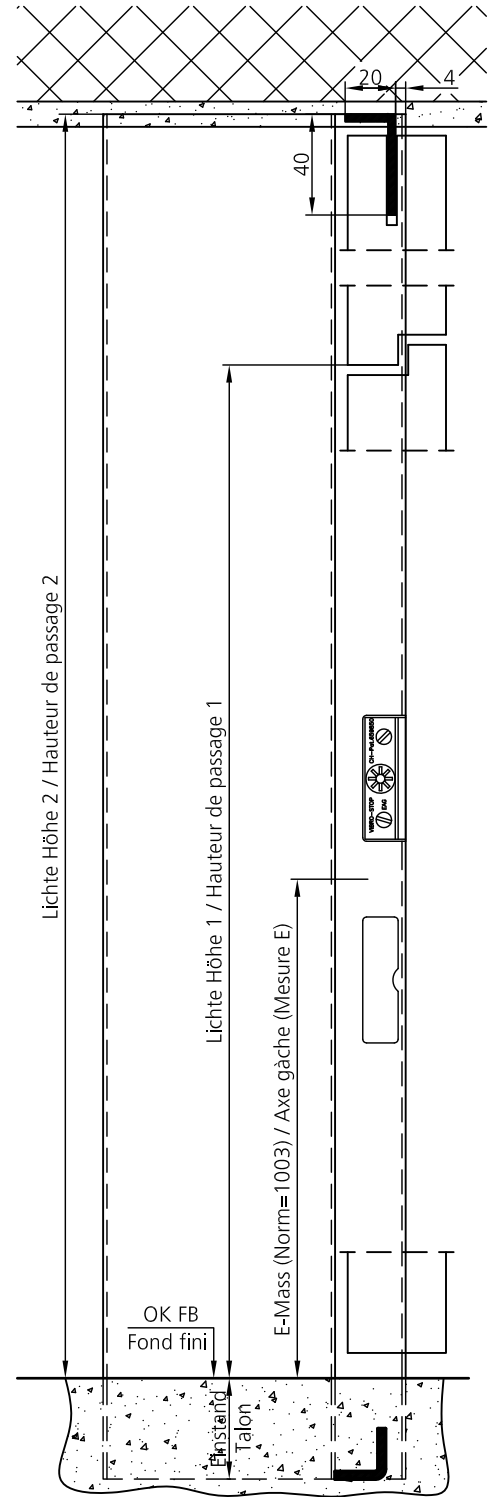
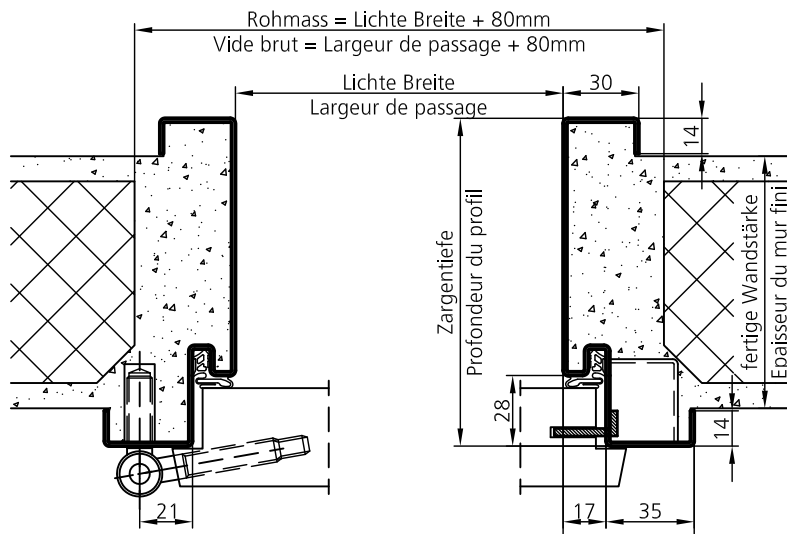
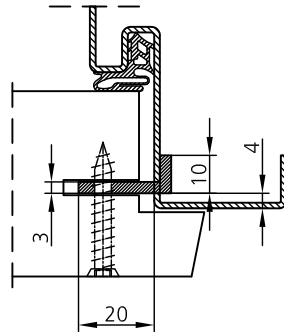


**03.02.01**



(Gezeichnet: Band links)  
(Dessin: Fiche gauche)

Detail: Blendenbefestigung  
Détail: fixation attique



Bestell-Beispiel

Pos.	Anzahl Nombre	Material Matériel	Zargen-Typ Typ du profil	Zargentiefe Profondeur	Lichte Breite Largeur de passage	Lichte Höhe Hauteur du passage	Einstand Talon	Bandseite Cotes des fiches L/G R/D	Bandtyp Type de fiche	E-Mass Mesure-E	Schwelle Seuil
1	1	IZ/1.5	H4.UD	170	800	1980 2500	40	1 -	HE18	1003	V

Deckenanschluss mit Winkelprofil / raccord au plafond par équerre L

**H4.UD**

Masstab

Version:

U. Egger

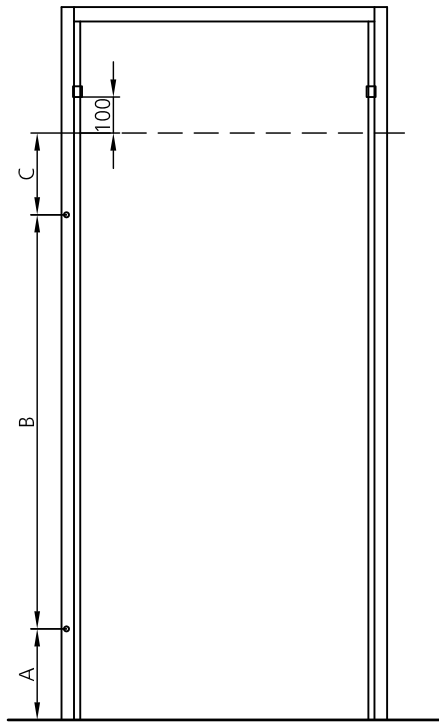
07.11.2013

1:3

**ELKUCH EISENRING AG**  
Unterdorfstrasse 26  
CH-9243 Jonschwil

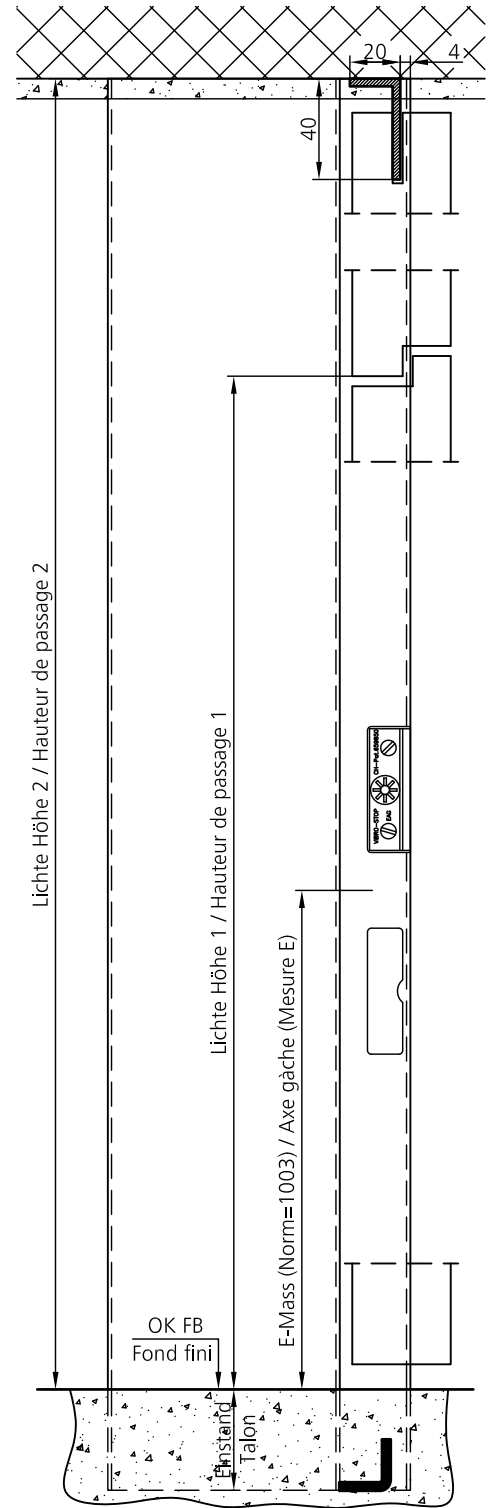
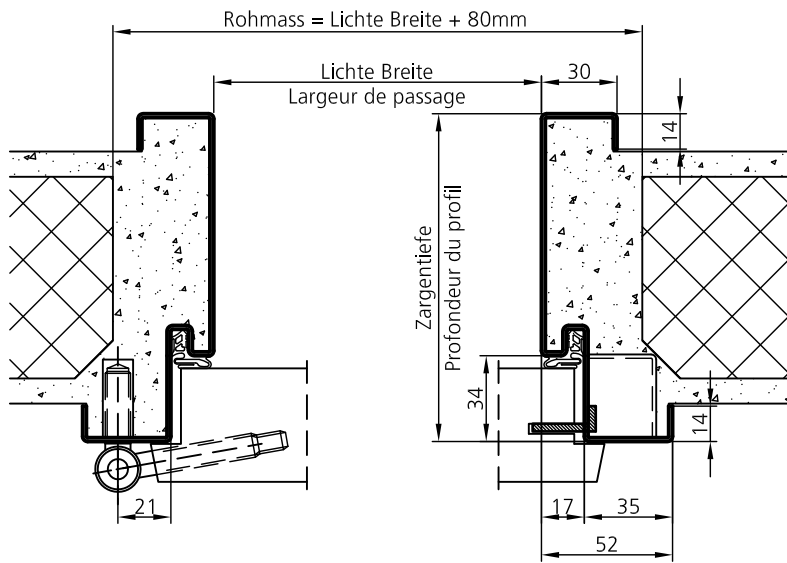
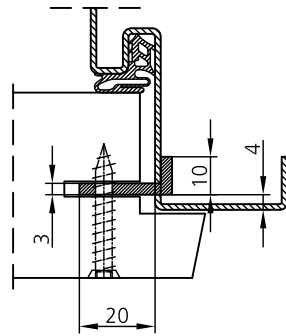


**03.02.10**



(Gezeichnet: Band links)  
(Dessin: fiche gauche)

Detail: Blendenbefestigung  
Détail: fixation attique



Bestell-Beispiel

Pos.	Anzahl Nombre	Material Matériel	Zargen-Typ Typ du profil	Zargentiefe Profondeur	Lichte Breite Largeur de passage	Lichte Höhe Hauteur du passage	Einstand Talon	Bandseite Cotes des fiches L/G R/D	Bandtyp Type de fiche	E-Mass Mesure-E	Schwelle Seuil
1	1	IZ/1.5	H4E.UD34.EI30	170	1100	2100 2700	40	1 -	HE18T/D	1003	V

Deckenanschluss mit Winkelprofil / raccord au plafond par équerre L

**H4E.UD34.EI30**

Masstab

Version:

U. Egger

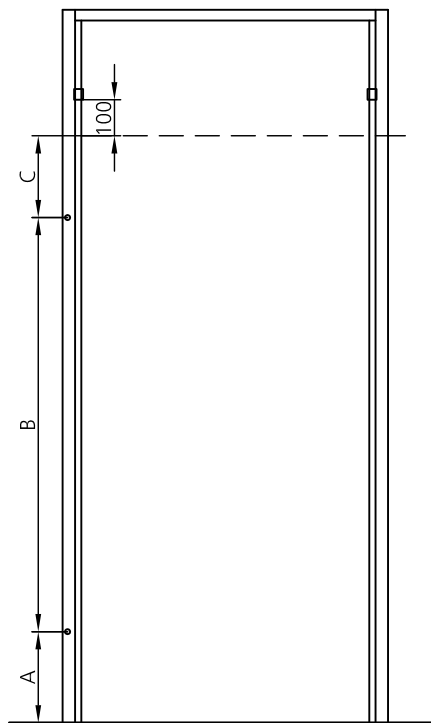
10.09.2013

1:3

**ELKUCH EISENRING AG**  
Unterdorfstrasse 26  
CH-9243 Jonschwil

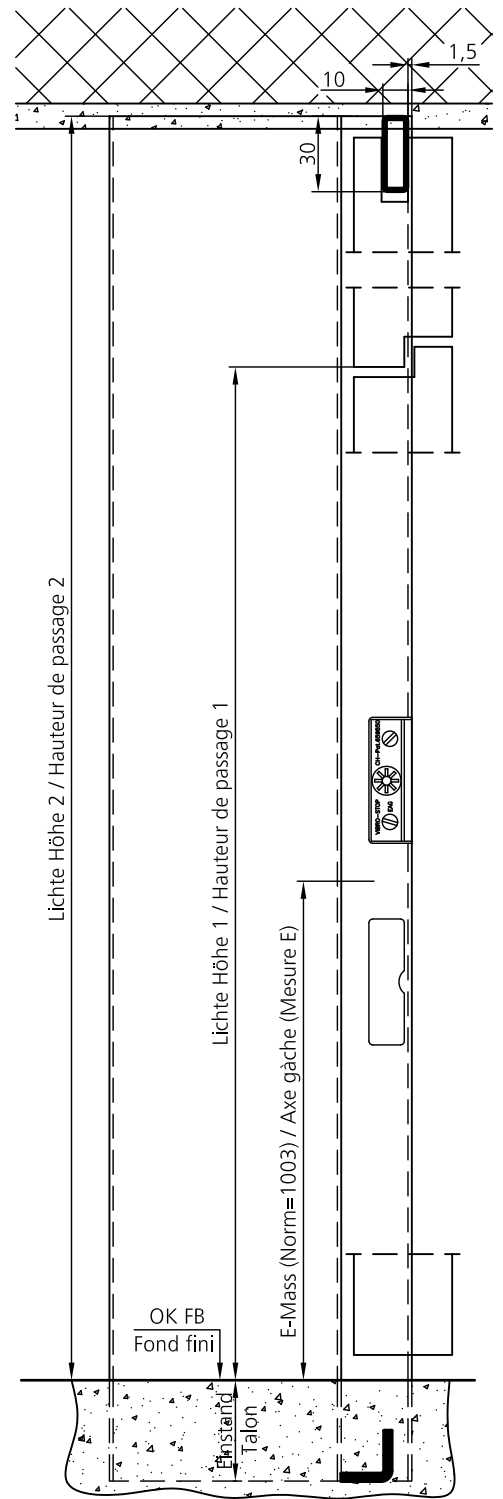
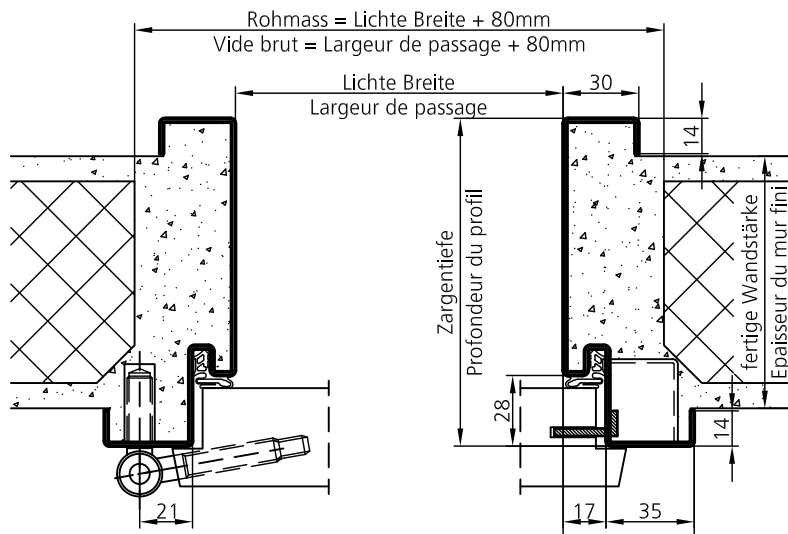
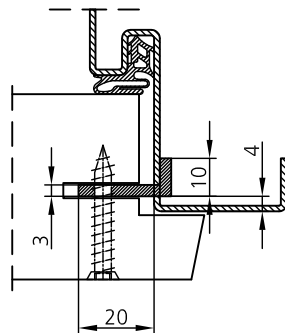


**03.02.17**



(Gezeichnet: Band links)  
(Dessin: Fiche gauche)

Detail: Blendenbefestigung  
Détail: fixation attique



Bestell-Beispiel

Pos.	Anzahl Nombre	Material Matériel	Zargen-Typ Typ du profil	Zargentiefe Profondeur	Lichte Breite Largeur de passage	Lichte Höhe Hauteur du passage	Einstand Talon	Bandseite Cotes des fiches L/G R/D	Bandtyp Type de fiche	E-Mass Mesure-E	Schwelle Seuil
1	1	IZ/1.5	H6.UD	170	800	1980 2500	40	1 -	HE18	1003	V

Deckenanschluss mit Stahlrohr / raccord au plafond par tube d'acier

**H6.UD**

Massstab

Version:

U. Egger

10.09.2013

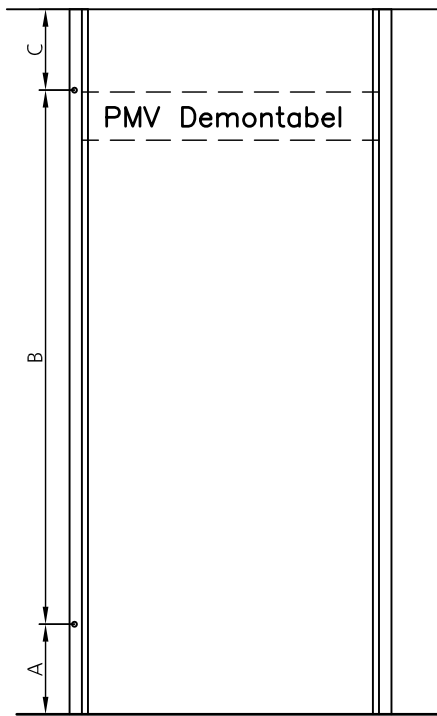
1:3

**ELKUCH EISENRING AG**  
Unterdorfstrasse 26  
CH-9243 Jonschwil



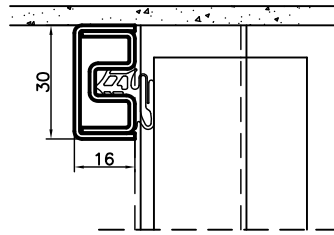
**03.02.20**



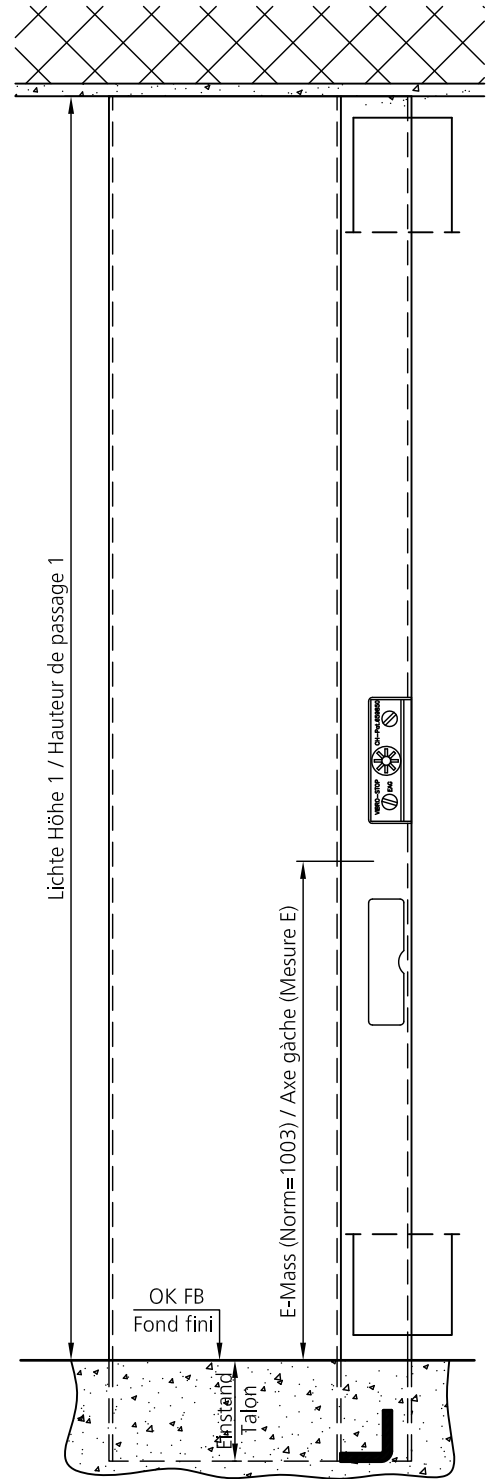
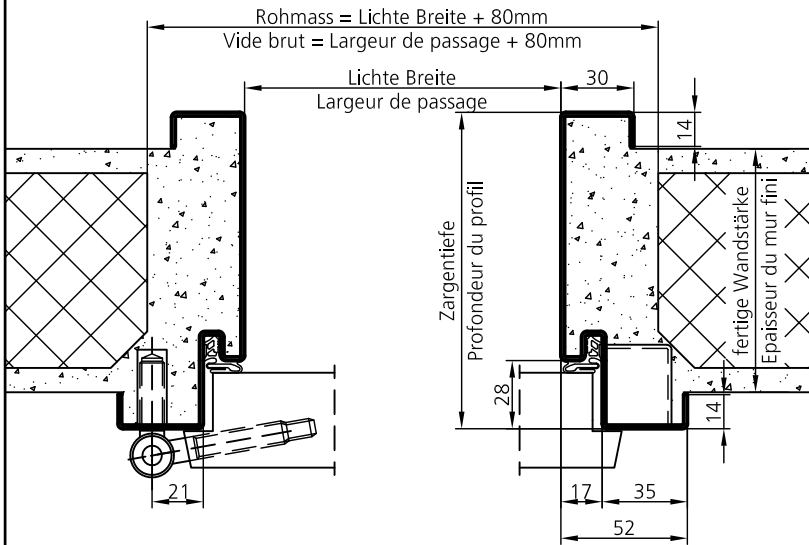


PMV Demontabel

(Gezeichnet: Band links)  
(Dessin: Fiche gauche)



Variante H1A.UD  
Optional:  
Dichtungsprofil  
25004050



Bestell-Beispiel

Pos.	Anzahl Nombre	Material Matériel	Zargen-Typ Typ du profil	Zargentiefe Profondeur	Lichte Breite Largeur de passage	Lichte Höhe Hauteur du passage	Einstand Talon	Bandseite Cotes des fiches L/G R/D	Bandtyp Type de fiche	E-Mass Mesure-E	Schwelle Seuil
1	1	IZ/1.5	H1.UD	180	800	2500	40	1 -	HE 18/2	1003	V

**H1.UD**

Masstab

Version:

C. Teixeira

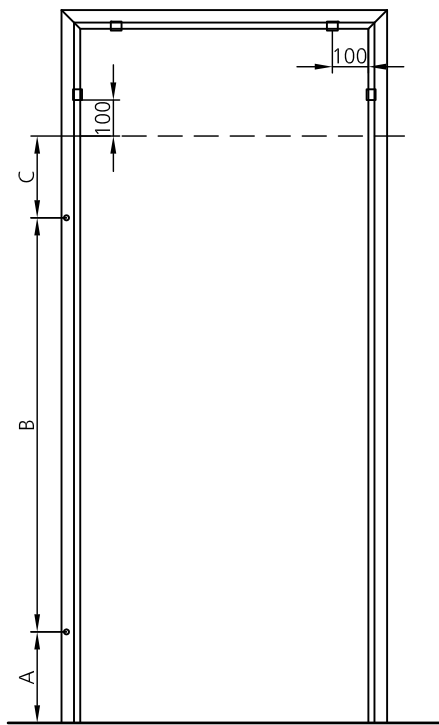
13.11.2014

1:3

**ELKUCH EISENRING AG**  
Unterdorfstrasse 26  
CH-9243 Jonschwil

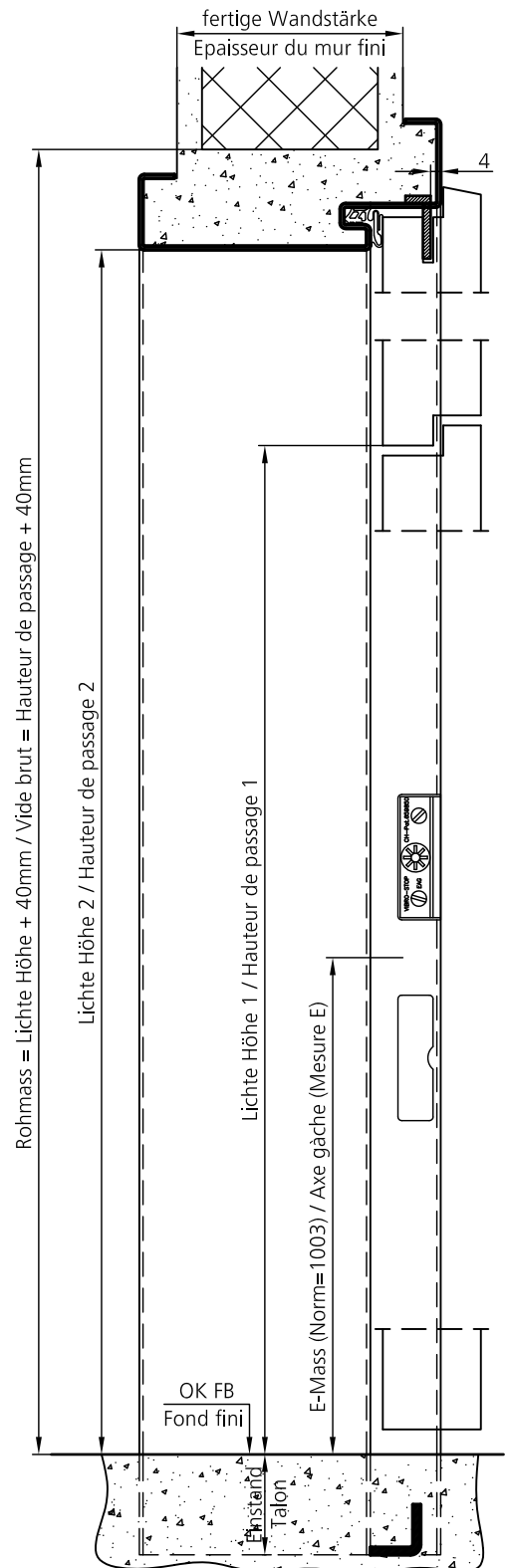
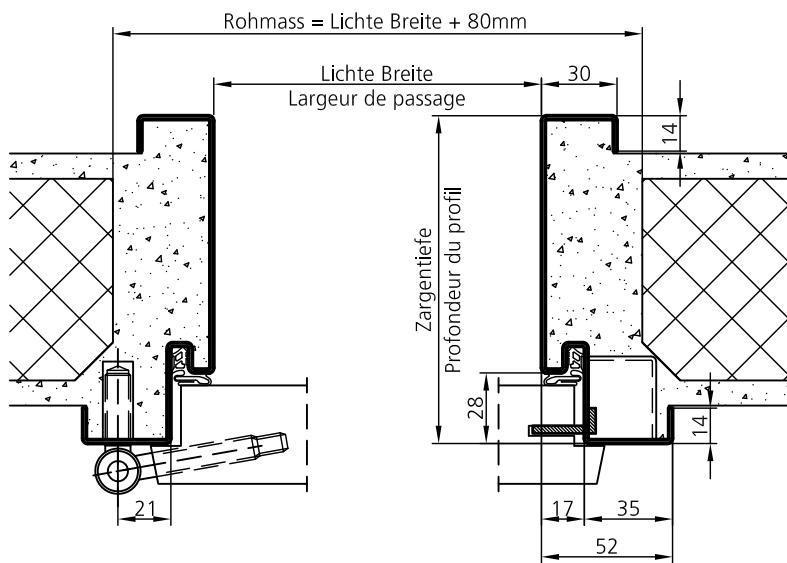
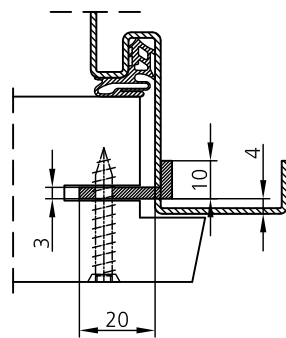


**03.02.25**



(Gezeichnet: Band links)  
(Dessin: fiche gauche)

Detail: Blendenbefestigung  
Détail: fixation attique



Bestell-Beispiel

Pos.	Anzahl Nombre	Material Matériel	Zargen-Typ Typ du profil	Zargentiefe Profondeur	Lichte Breite Largeur de passage	Lichte Höhe Hauteur du passage	Einstand Talon	Bandseite Cotes des fiches L/G R/D	Bandtyp Type de fiche	E-Mass Mesure-E	Schwelle Seuil	
1	1	IZ/1.5	B.UD	170	800	1980	40	1	-	HE18	1003	V
						2500						

**B.UD**

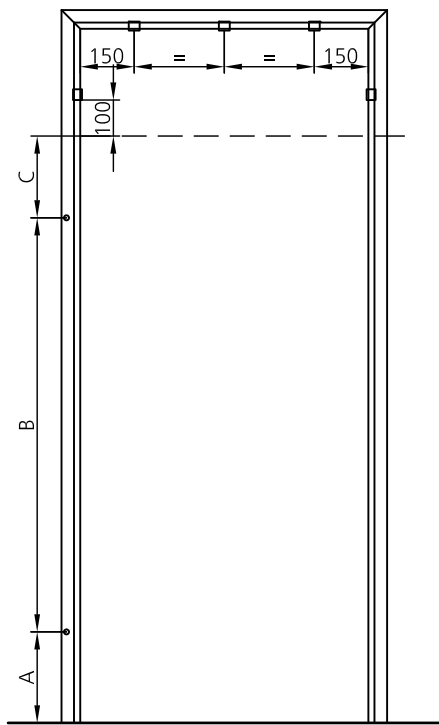
Masstab Version: U. Egger 10.09.2013

1:3

**ELKUCH EISENRING AG**  
Unterdorfstrasse 26  
CH-9243 Jonschwil

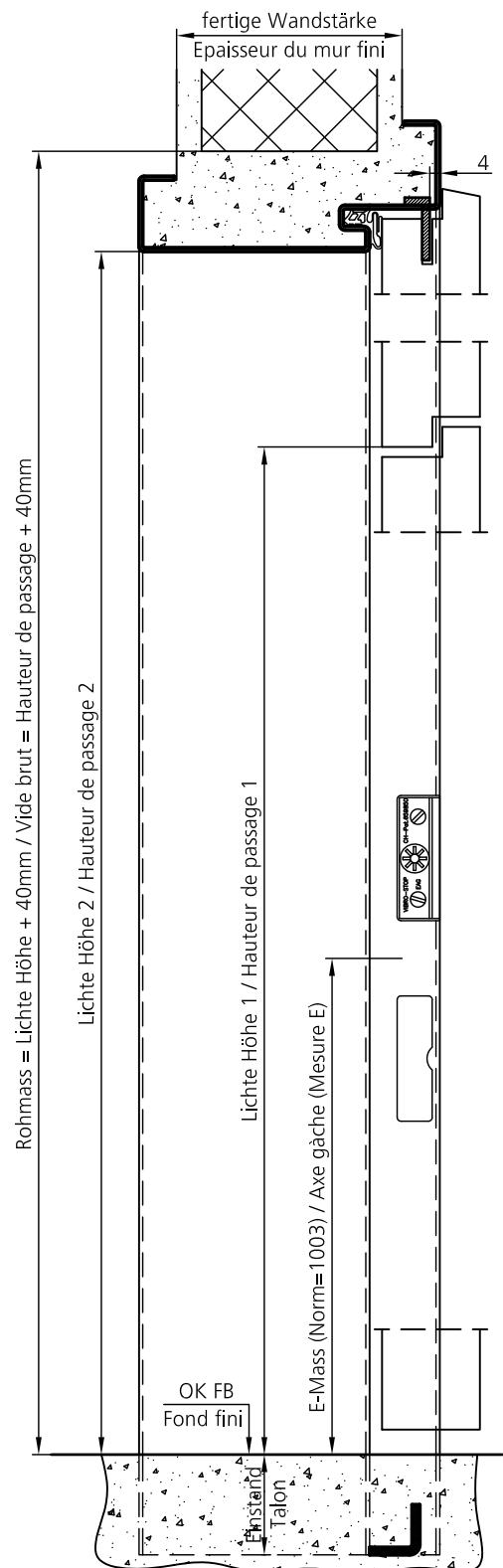
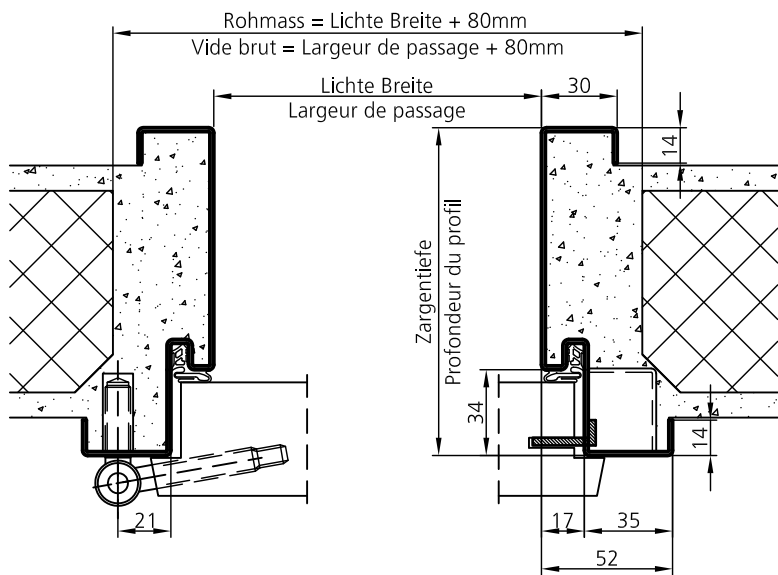
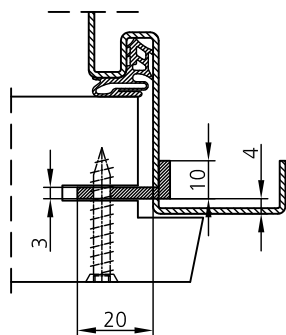


**03.03.01**



(Gezeichnet: Band links)  
(Dessin: fiche gauche)

Detail: Blendenbefestigung  
Détail: fixation attique



Bestell-Beispiel

Pos.	Anzahl Nombre	Material Matériel	Zargen-Typ Typ du profil	Zargentiefe Profondeur	Lichte Breite Largeur de passage	Lichte Höhe Hauteur du passage	Einstand Talon	Bandseite Cotes des fiches L/G R/D	Bandtyp Type de fiche	E-Mass Mesure-E	Schwelle Seuil
1	1	IZ/1.5	B4E.UD34.EI30	170	1100	2100	40	1 -	HE18T/D	1003	V
						2700					

**B4E.UD34.EI30**

Masstab

Version:

U. Egger

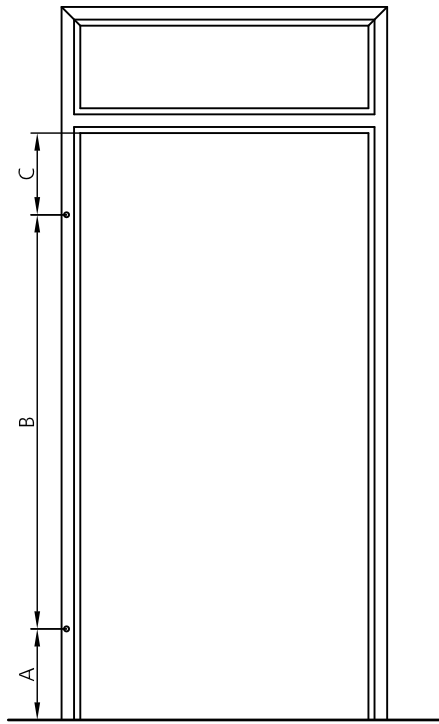
07.11.2013

1:3

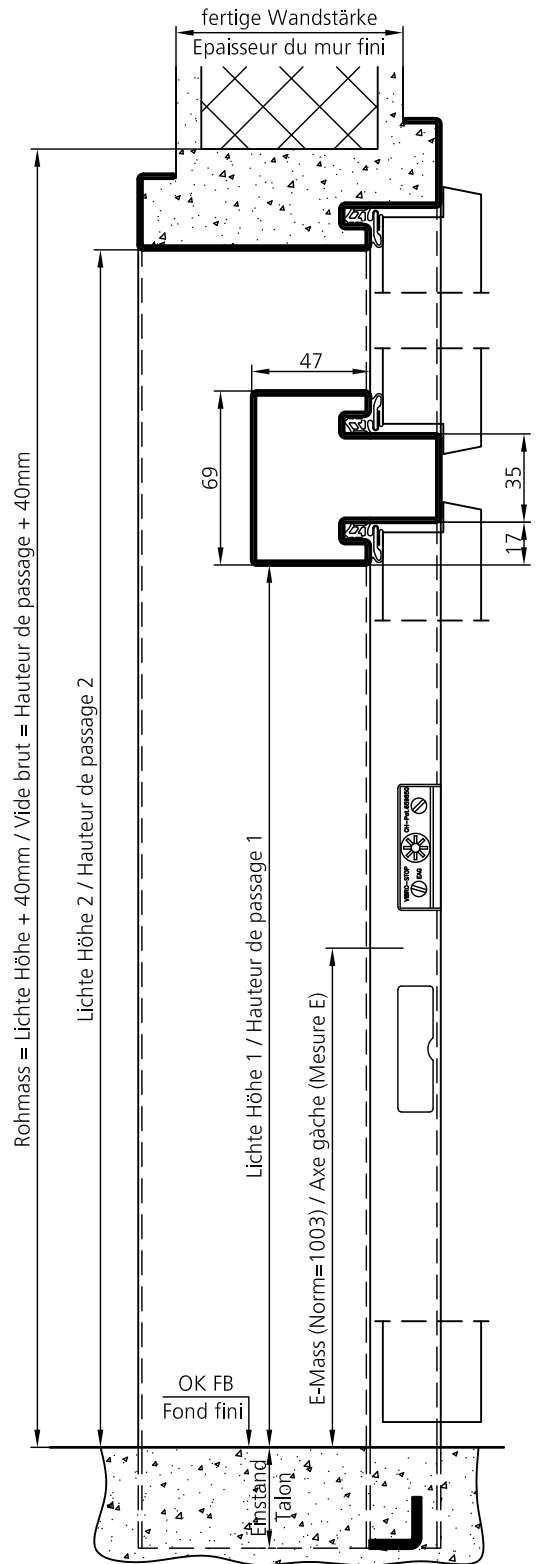
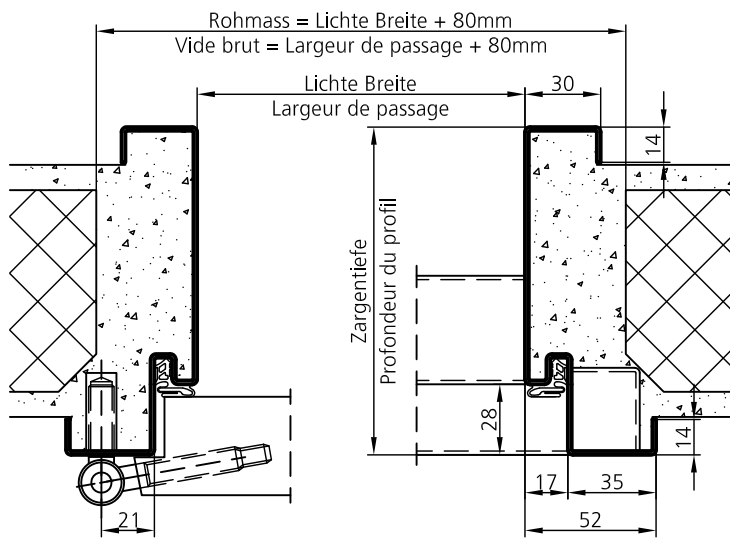
**ELKUCH EISENRING AG**  
Unterdorfstrasse 26  
CH-9243 Jonschwil



**03.03.08**



(Gezeichnet: Band links)  
(Dessin: Fiche gauche)



Bestell-Beispiel

Pos.	Anzahl Nombre	Material Matériel	Zargen-Typ Typ du profil	Zargentiefe Profondeur	Lichte Breite Largeur de passage	Lichte Höhe Hauteur du passage	Einstand Talon	Bandseite Cotes des fiches L/G R/D	Bandtyp Type de fiche	E-Mass Mesure-E	Schwelle Seuil
1	1	IZ/1.5	K2.UD	170	800	1980 2500	40	1 -	HE18	1003	V

für Holzblende / panneau en bois

**K2.UD**

Massstab

Version:

U. Egger

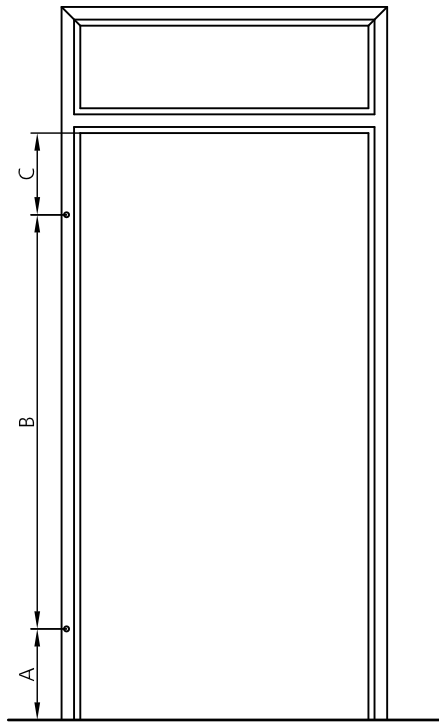
07.11.2013

1:3

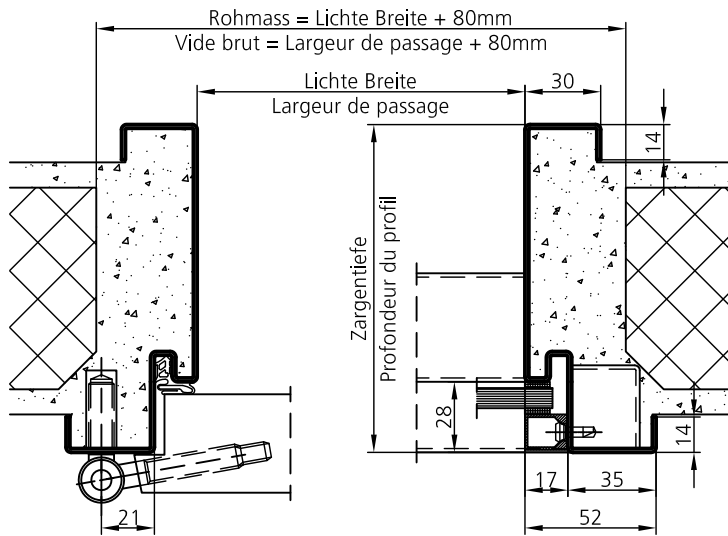
**ELKUCH EISENRING AG**  
Unterdorfstrasse 26  
CH-9243 Jonschwil



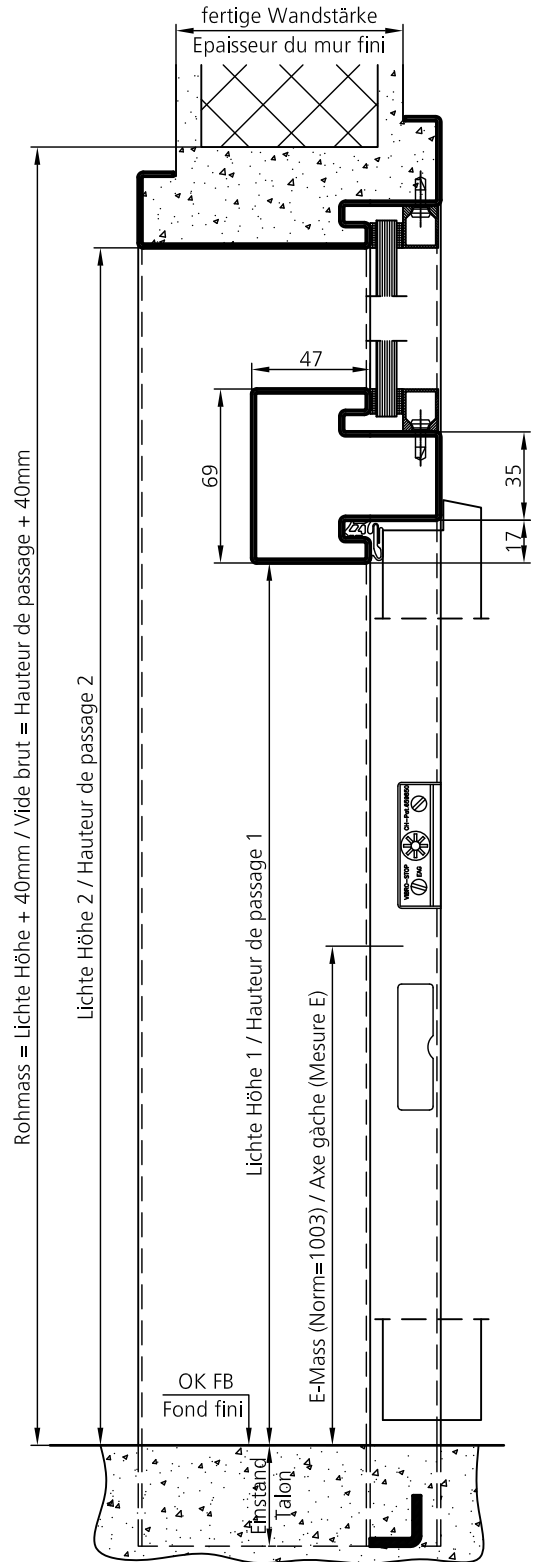
**03.03.10**



(Gezeichnet: Band links)  
(Dessin: Fiche gauche)



mit Alu-Glasleisten  
avec baguettes à verre Alu



Bestell-Beispiel

Pos.	Anzahl Nombre	Material Matériel	Zargen-Typ Typ du profil	Zargentiefe Profondeur	Lichte Breite Largeur de passage	Lichte Höhe Hauteur du passage	Einstand Talon	Bandseite Cotes des fiches L/G R/D	Bandtyp Type de fiche	E-Mass Mesure-E	Schwelle Seuil
1	1	IZ/1.5	K3.UD	170	800	1980 2500	40	1 -	HE18	1003	V

Glasstärke angeben / épaisseur de verre à préciser

**K3.UD**

Masstab

Version:

U. Egger

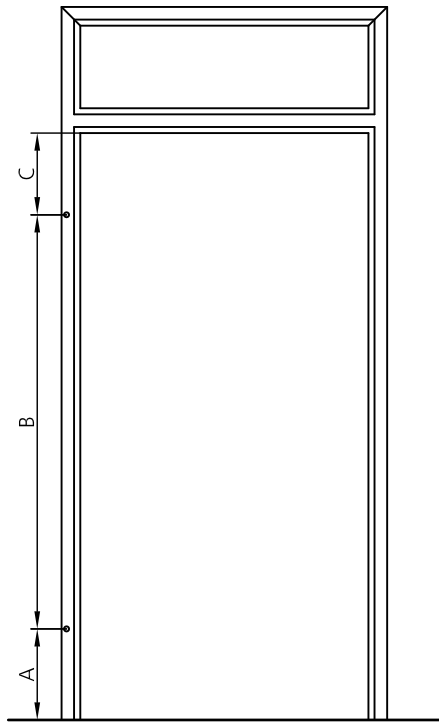
07.11.2013

1:3

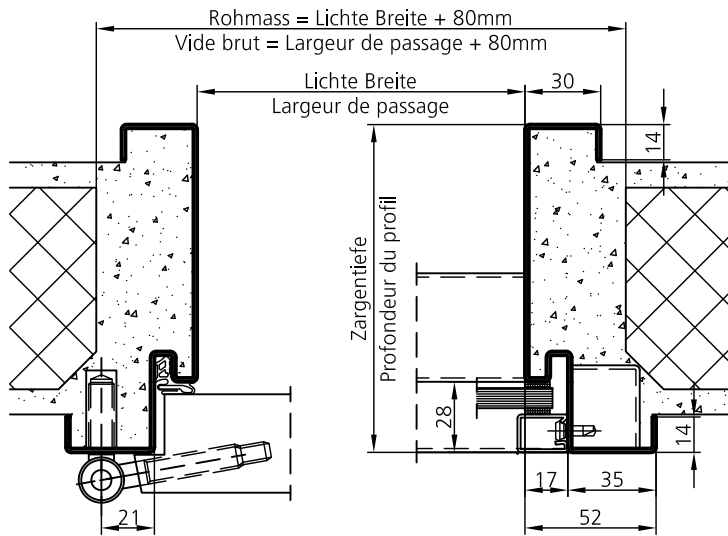
**ELKUCH EISENRING AG**  
Unterdorfstrasse 26  
CH-9243 Jonschwil



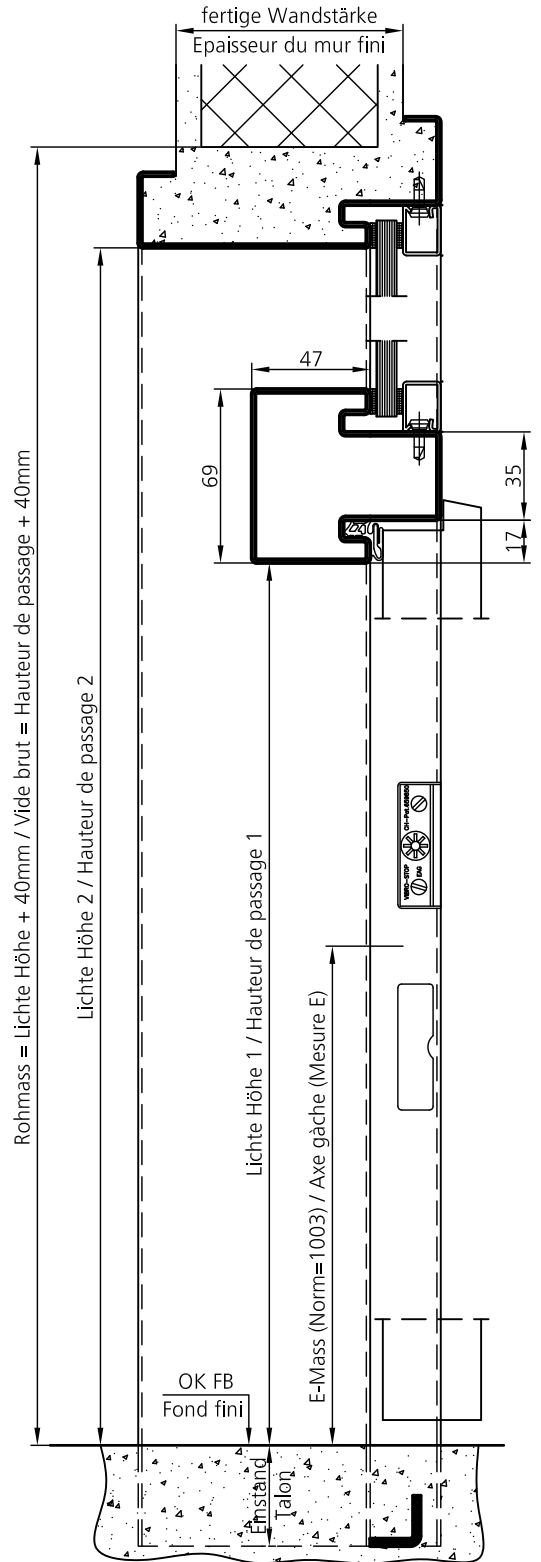
**03.03.20**



(Gezeichnet: Band links)  
(Dessin: Fiche gauche)



mit Jansen-Glasleisten  
avec baguettes à verre Jansen



Bestell-Beispiel

Pos.	Anzahl Nombre	Material Matériel	Zargen-Typ Typ du profil	Zargentiefe Profondeur	Lichte Breite Largeur de passage	Lichte Höhe Hauteur du passage	Einstand Talon	Bandseite Cotes des fiches L/G R/D	Bandtyp Type de fiche	E-Mass Mesure-E	Schwelle Seuil
1	1	IZ/1.5	K4.UD	170	800	1980 2500	40	1 -	HE18	1003	V

Glasstärke angeben / épaisseur de verre à préciser

**K4.UD**

Masstab

Version:

U. Egger

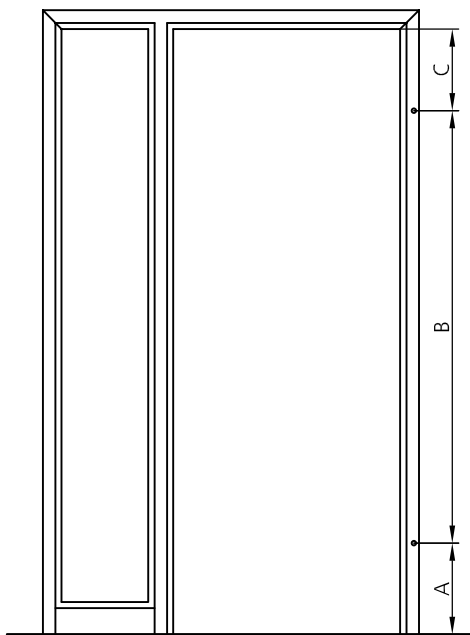
07.11.2013

1:3

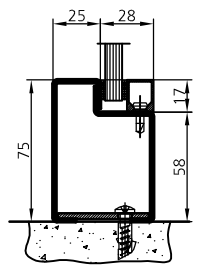
**ELKUCH EISENRING AG**  
Unterdorfstrasse 26  
CH-9243 Jonschwil



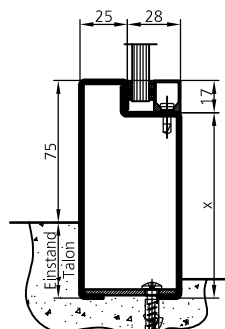
**03.03.30**



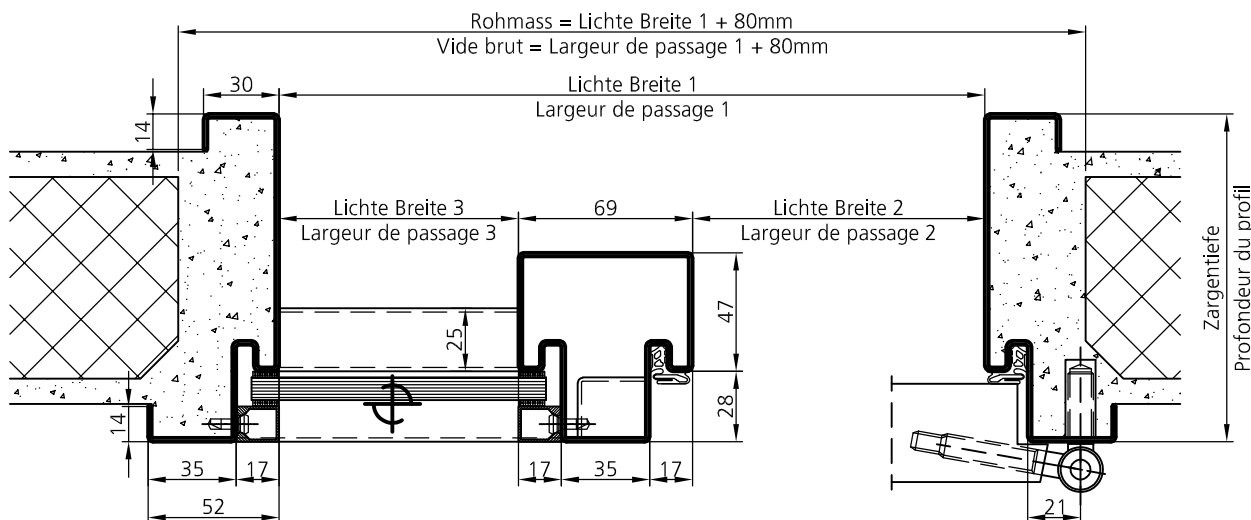
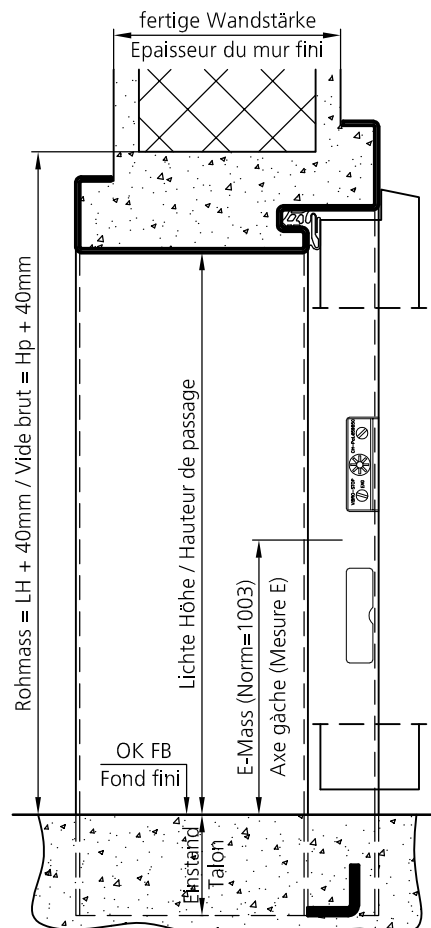
(Gezeichnet: Q1 = Glas links, Band rechts)  
(Dessin: Q1 = verre gauche, Fiche droite)



Sockel ohne Bodeneinstand  
Socle sans talon



Sockel mit Bodeneinstand  
Socle avec talon



mit Alu- oder Jansen-Glasleisten / avec baguettes à verre Alu ou Jansen

Bestell-Beispiel

Pos.	Anzahl Nombre	Material Matériel	Zargen-Typ Typ du profil	Zargentiefe Profondeur	Lichte Breite Largeur de passage	Lichte Höhe Hauteur du passage	Einstand Talon	Bandseite Cotes des fiches L/G R/D	Bandtyp Type de fiche	E-Mass Mesure-E	Schwelle Seuil
1	1	IZ/1.5	Q1.UD	170	1200 800	1980	40	- 1	HE18	1003	V

Glasstärke und Glasleisten - Typ angeben / épaisseur de verre et type de parecloses à préciser

**Q1/2.UD**

Massstab

Version:

P.Stacher

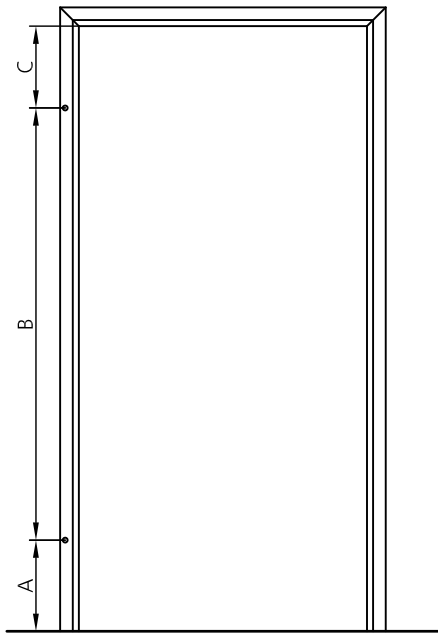
26.06.2017

1:3

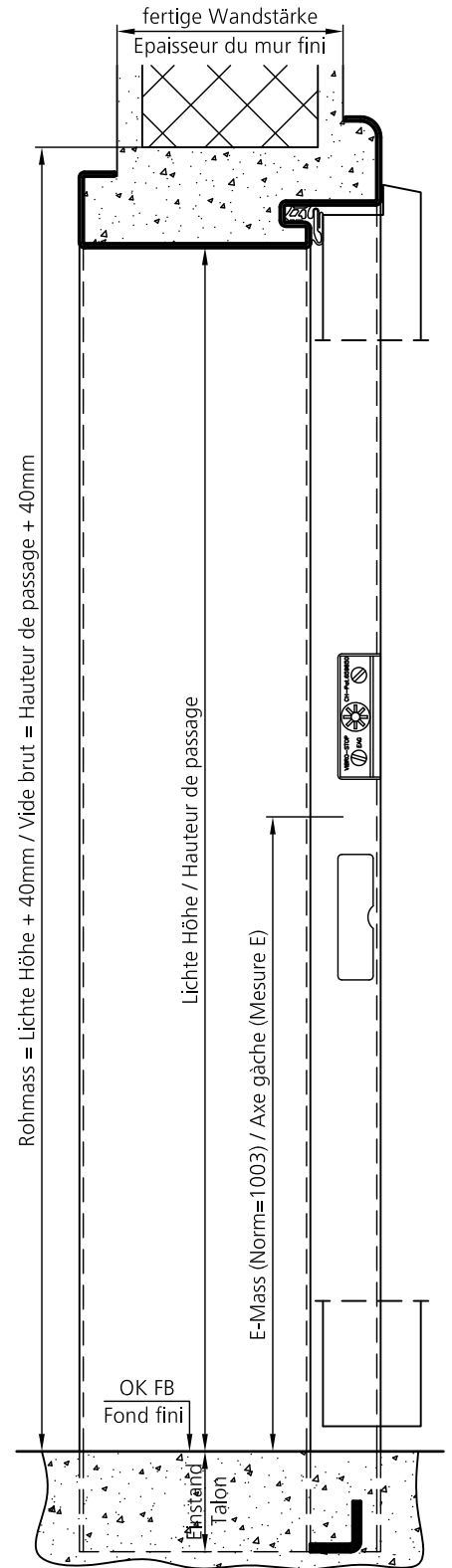
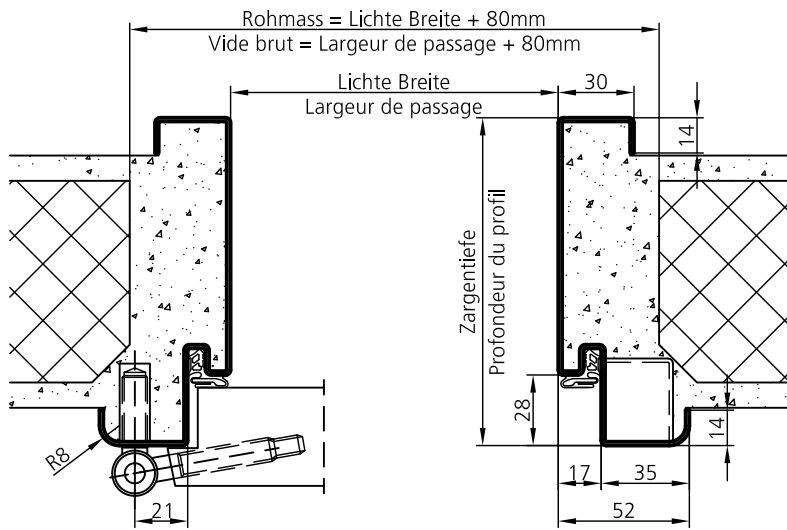
**ELKUCH EISENRING AG**  
Unterdorfstrasse 26  
CH-9243 Jonschwil

  
**ELKUCH EISENRING**

**03.04.01**



(Gezeichnet: Band links)  
(Dessin: Fiche gauche)



Bestell-Beispiel

Pos.	Anzahl Nombre	Material Matériel	Zargen-Typ Typ du profil	Zargentiefe Profondeur	Lichte Breite Largeur de passage	Lichte Höhe Hauteur du passage	Einstand Talon	Bandseite Cotes des fiches L/G	Bandtyp Type de fiche	E-Mass Mesure-E	Schwelle Seuil	
1	1	IZ/1.5	R8.UD	170	800	1980	40	1	-	HE18	1003	V

**R8.UD**

Masstab

1:3

Version:

U. Egger

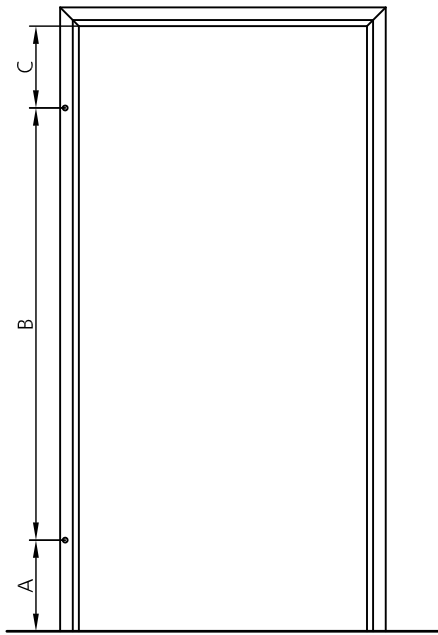
07.11.2013

**ELKUCH EISENRING AG**  
Unterdorfstrasse 26  
CH-9243 Jonschwil

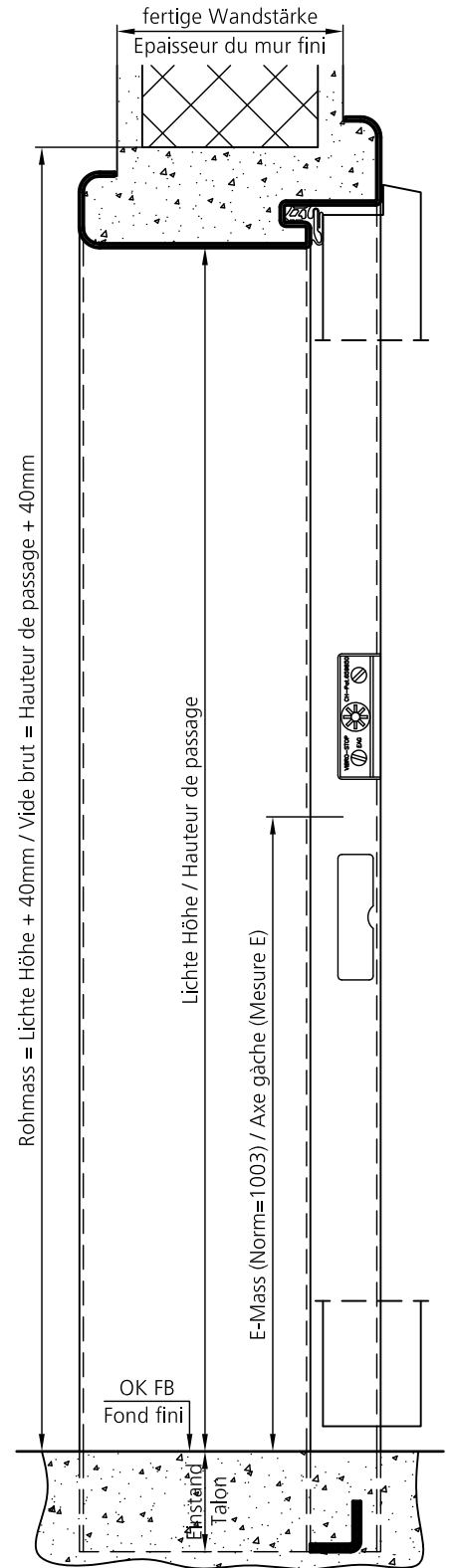
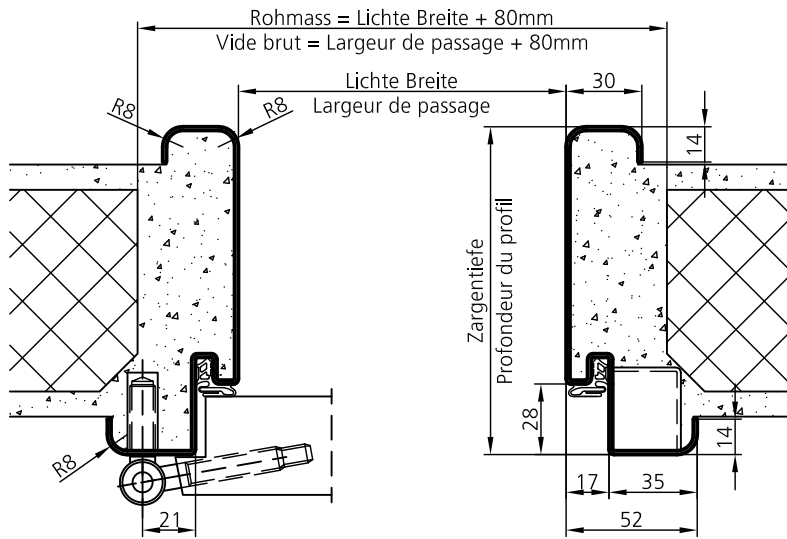


**03.05.01**





(Gezeichnet: Band links)  
(Dessin: Fiche gauche)



Bestell-Beispiel

Pos.	Anzahl Nombre	Material Matériel	Zargen-Typ Typ du profil	Zargentiefe Profondeur	Lichte Breite Largeur de passage	Lichte Höhe Hauteur du passage	Einstand Talon	Bandseite Cotes des fiches L/G	R/D	Bandtyp Type de fiche	E-Mass Mesure-E	Schwelle Seuil
1	1	IZ/1.5	R88.UD	170	800	1980	40	1	-	HE18	1003	V

**R88.UD**

Massstab

1:3

Version:

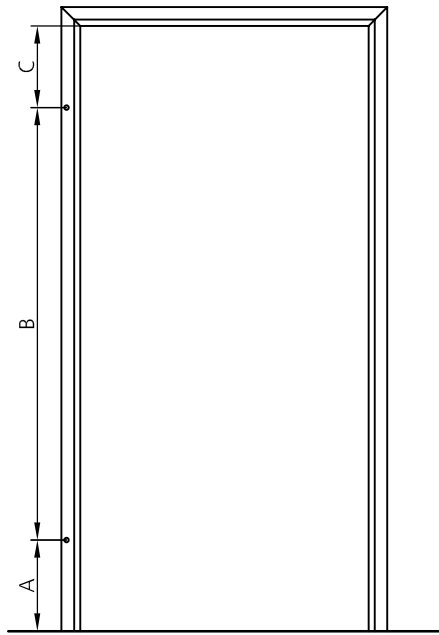
U. Egger

07.11.2013

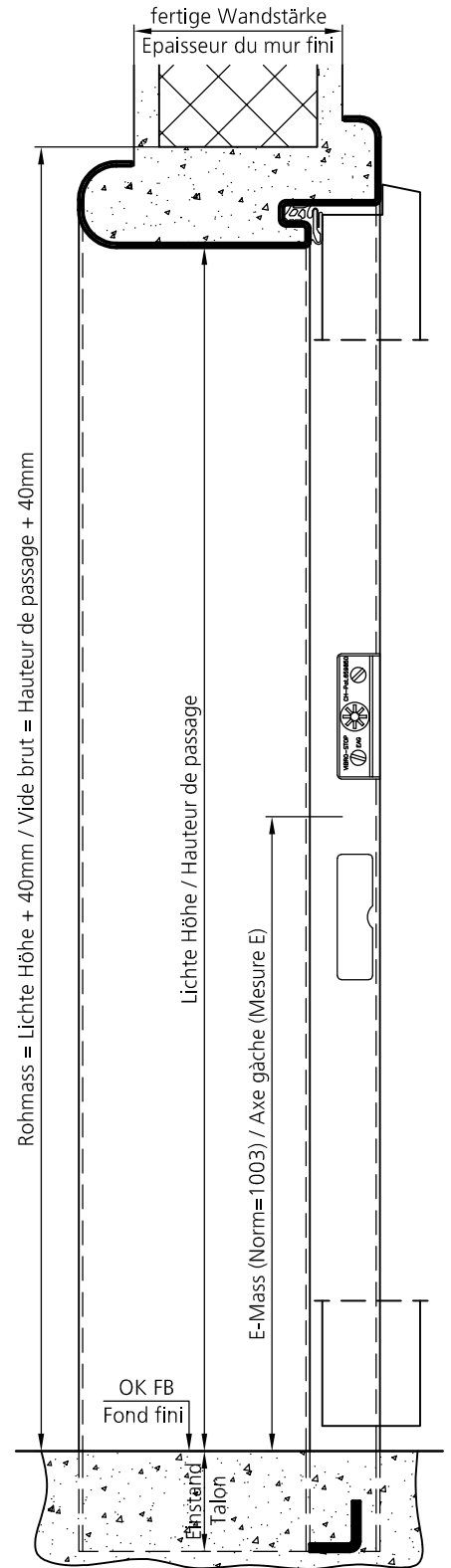
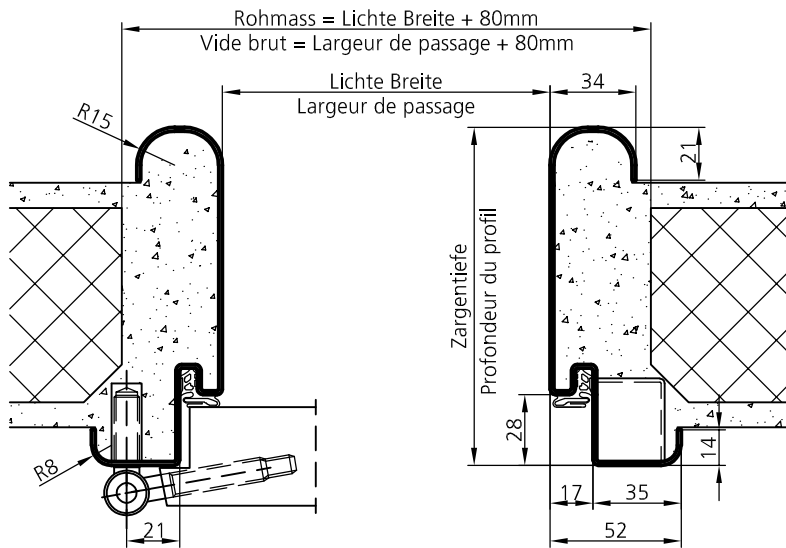
**ELKUCH EISENRING AG**  
Unterdorfstrasse 26  
CH-9243 Jonschwil



**03.05.02**



(Gezeichnet: Band links)  
(Dessin: Fiche gauche)



Bestell-Beispiel

Pos.	Anzahl Nombre	Material Matériel	Zargen-Typ Typ du profil	Zargentiefe Profondeur	Lichte Breite Largeur de passage	Lichte Höhe Hauteur du passage	Einstand Talon	Bandseite Cotes des fiches L/G R/D	Bandtyp Type de fiche	E-Mass Mesure-E	Schwelle Seuil	
1	1	IZ/1.5	R815.UD	170	800	1980	40	1	-	HE18	1003	V

**R815.UD**

Massstab

Version:

P.Stacher

11.07.2017

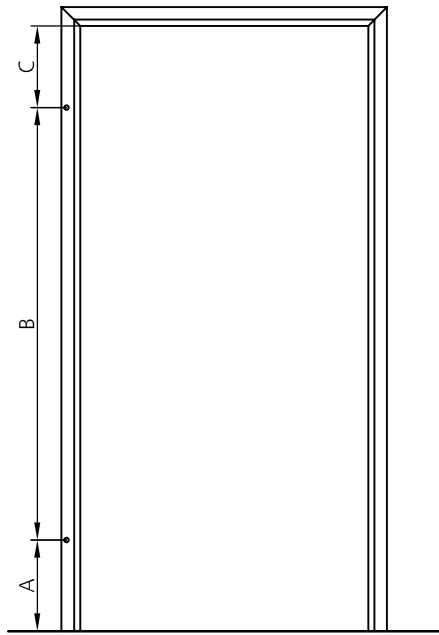
1:3

**ELKUCH EISENRING AG**  
Unterdorfstrasse 26  
CH-9243 Jonschwil

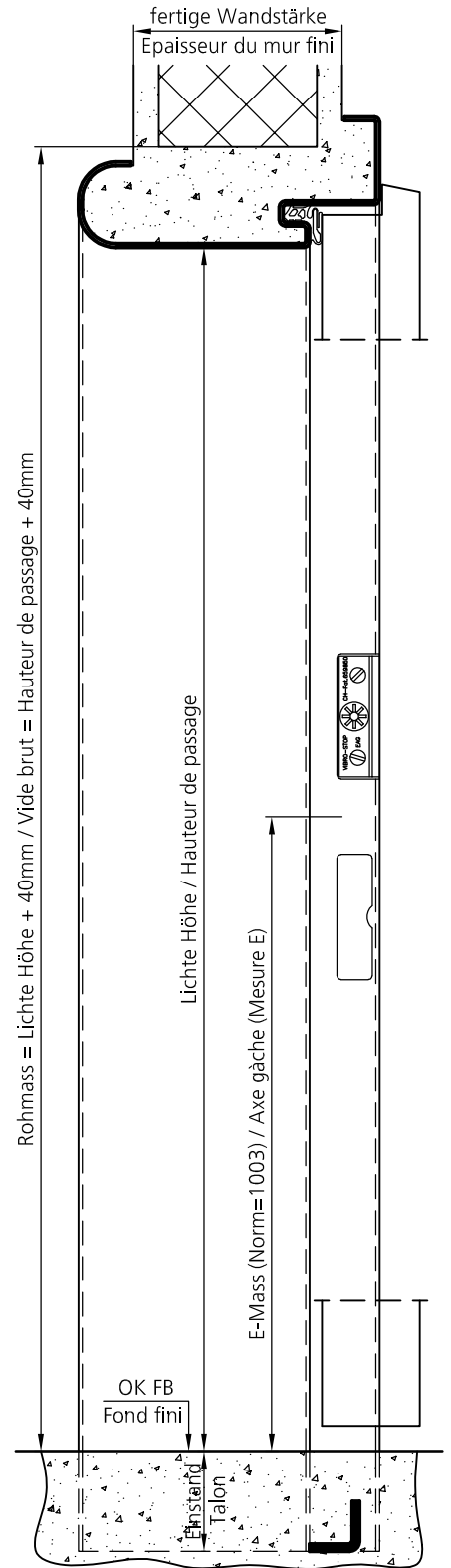
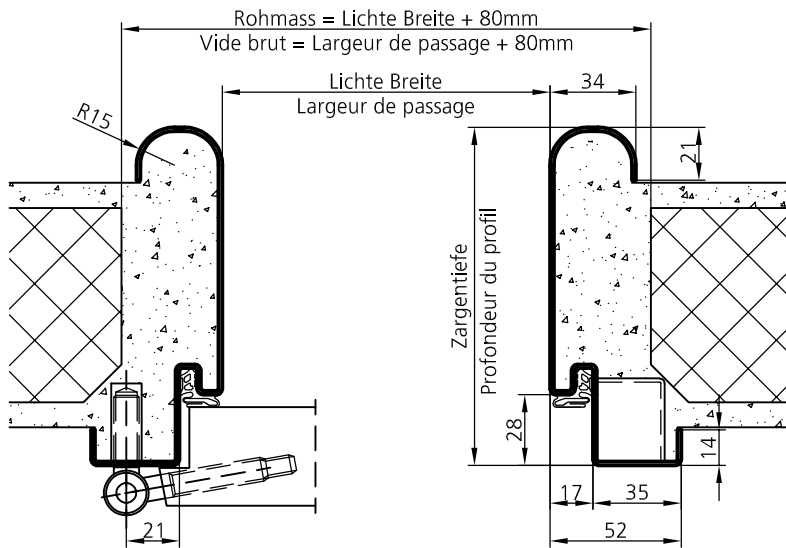


**ELKUCH EISENRING**

**03.05.03**



(Gezeichnet: Band links)  
(Dessin: Fiche gauche)



Bestell-Beispiel

Pos.	Anzahl Nombre	Material Matériel	Zargen-Typ Typ du profil	Zargentiefe Profondeur	Lichte Breite Largeur de passage	Lichte Höhe Hauteur du passage	Einstand Talon	Bandseite Cotes des fiches L/G R/D	Bandtyp Type de fiche	E-Mass Mesure-E	Schwelle Seuil
1	1	IZ/1.5	R015.UD	170	800	1980	40	1 -	HE18	1003	V

**R015.UD**

Massstab

1:3

Version:

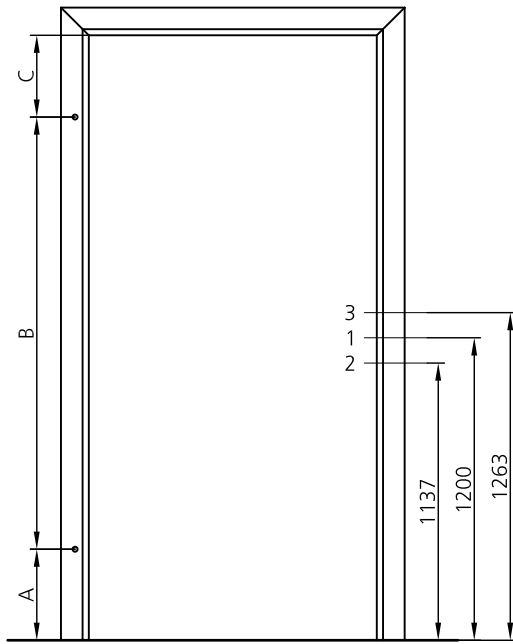
P.Stacher

11.07.2017

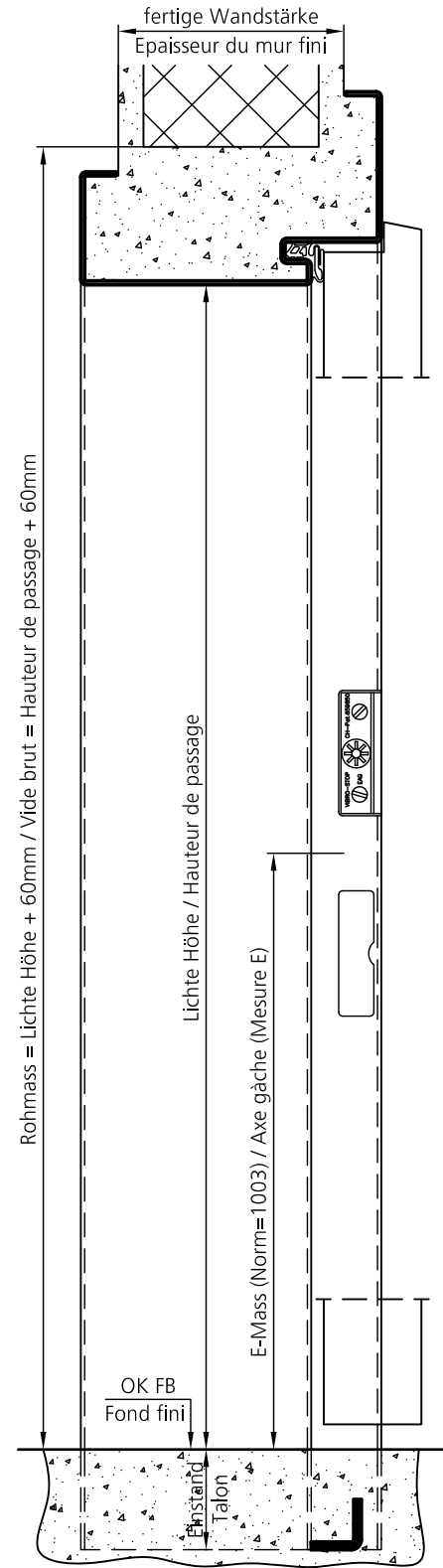
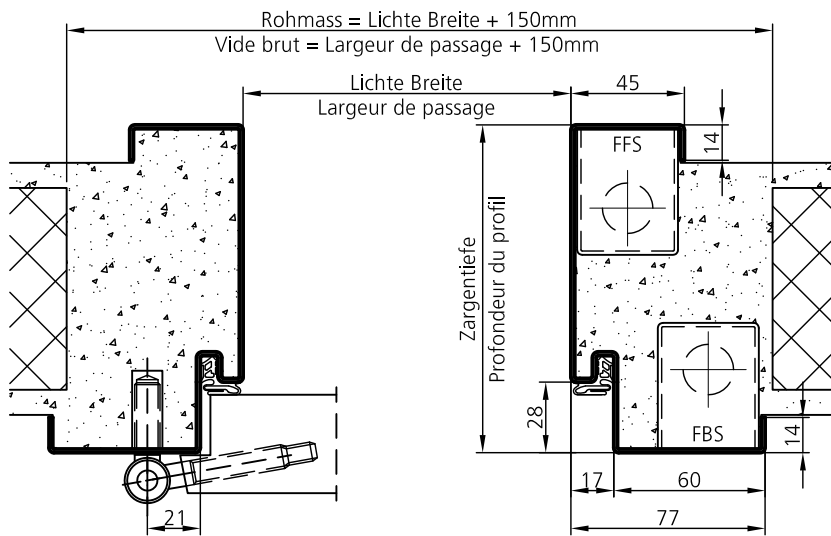
**ELKUCH EISENRING AG**  
Unterdorfstrasse 26  
CH-9243 Jonschwil



**03.05.04**



(Gezeichnet: Band links)  
(Dessin: Fiche gauche)



Bestell-Beispiel

Pos.	Anzahl Nombre	Material Matériel	Zargen-Typ Typ du profil	Zargentiefe Profondeur	Lichte Breite Largeur de passage	Lichte Höhe Hauteur du passage	Einstand Talon	Bandseite Cotes des fiches L/G R/D	Bandtyp Type de fiche	E-Mass Mesure-E	Schwelle Seuil
1	1	IZ/1.5	UD.FBS/FFS	170	800	1980	40	1 -	HE18	1003	V

Innen & Aussen je 3 Fellerschalter / intérieur & extérieur avec 3 découpes "FELLER"

**UD.FBS/FFS**

Masstab

Version:

U. Egger

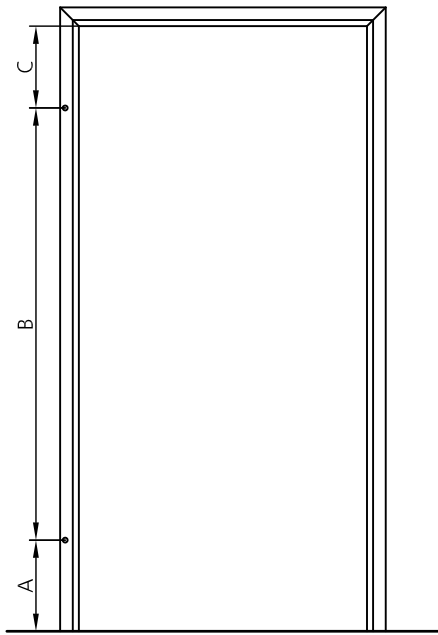
07.11.2013

1:3

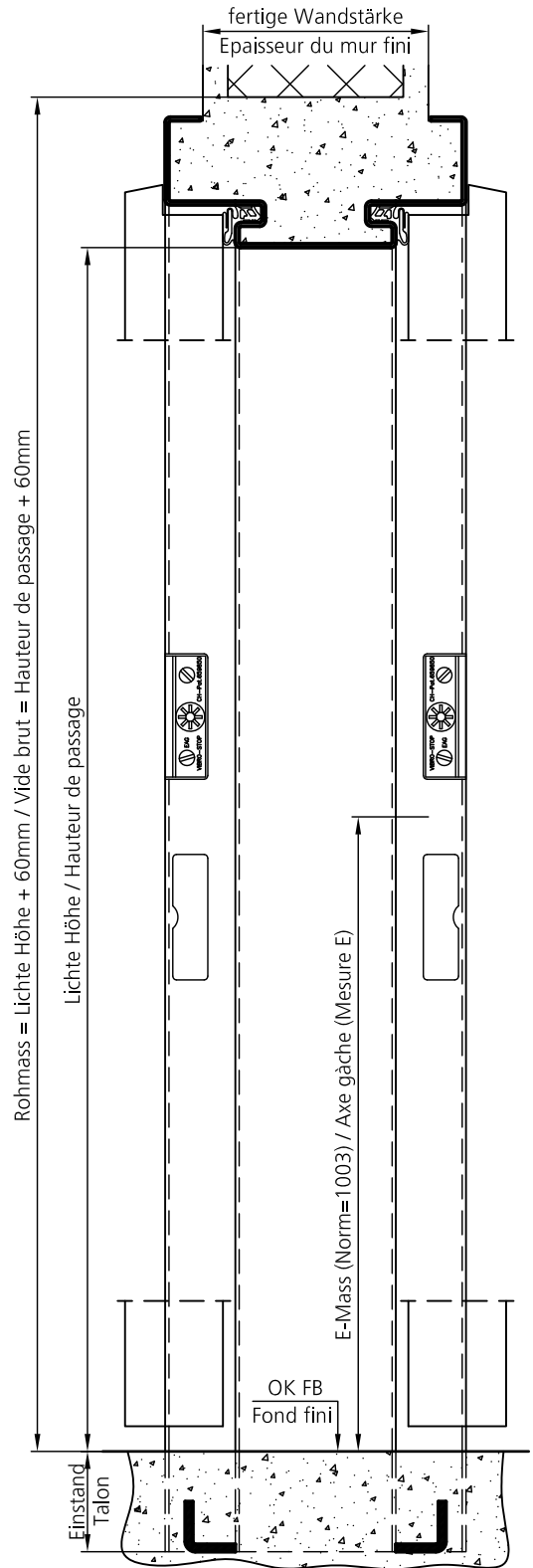
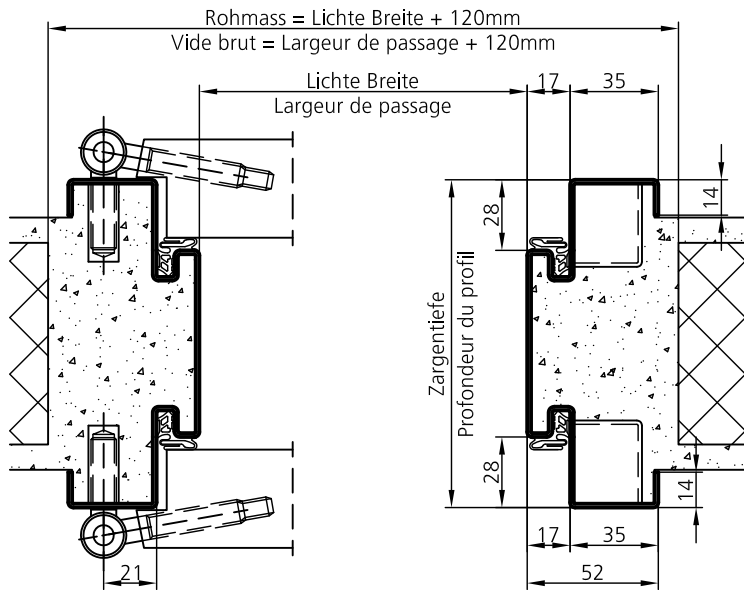
**ELKUCH EISENRING AG**  
Unterdorfstrasse 26  
CH-9243 Jonschwil



**03.05.10**



(Gezeichnet: Band links)  
(Dessin: Fiche gauche)



Bestell-Beispiel

Pos.	Anzahl Nombre	Material Matériel	Zargen-Typ Typ du profil	Zargentiefe Profondeur	Lichte Breite Largeur de passage	Lichte Höhe Hauteur du passage	Einstand Talon	Bandseite Cotes des fiches L/G R/D	Bandtyp Type de fiche	E-Mass Mesure-E	Schwelle Seuil	
1	1	IZ/1.5	UD.BSF	170	800	1980	40	1	-	HE18	1003	V

**UD.BSF**

Massstab

Version:

U. Egger

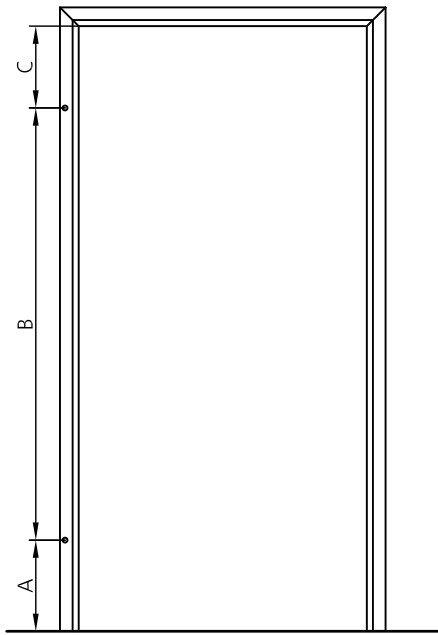
18.09.2013

1:3

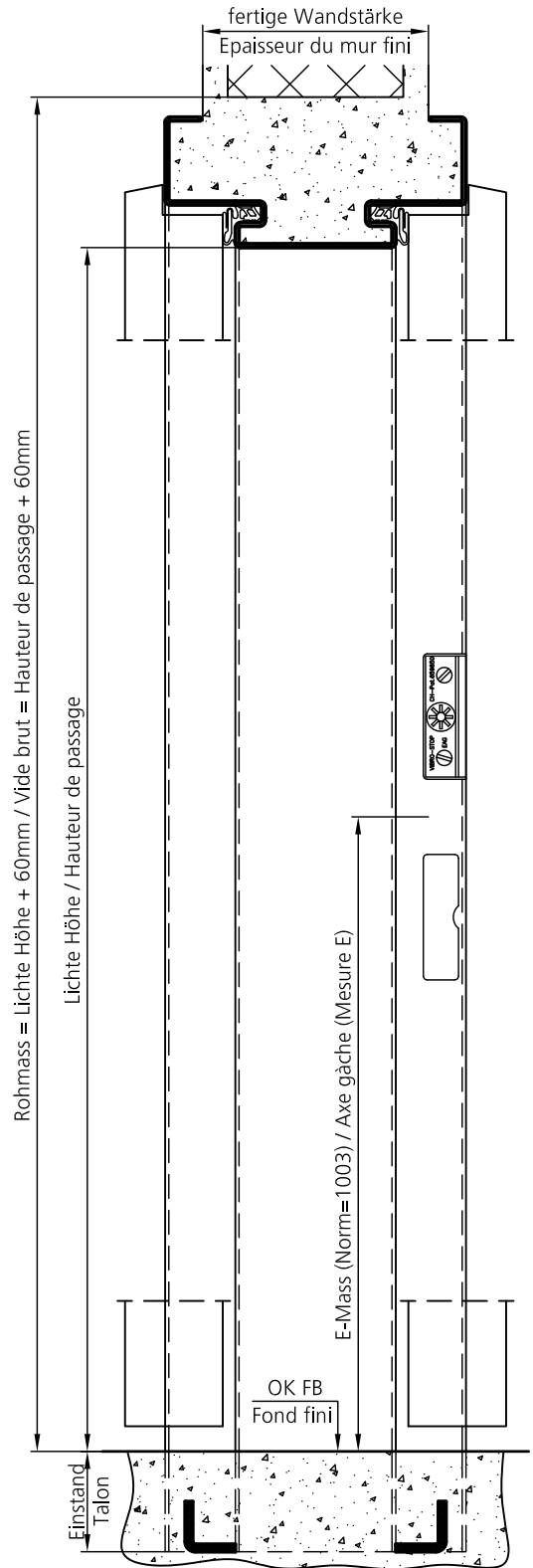
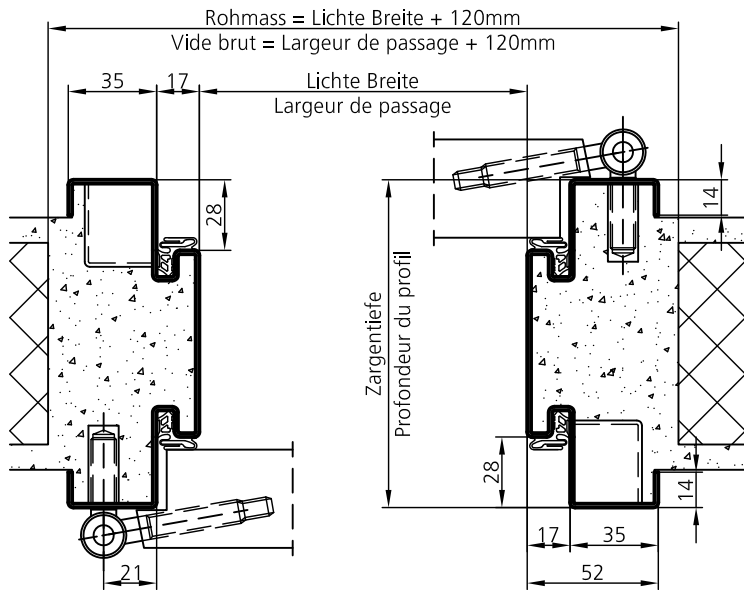
**ELKUCH EISENRING AG**  
Unterdorfstrasse 26  
CH-9243 Jonschwil



**03.05.20**



(Gezeichnet: Band links)  
(Dessin: Fiche gauche)



Bestell-Beispiel

Pos.	Anzahl Nombre	Material Matériel	Zargen-Typ Typ du profil	Zargentiefe Profondeur	Lichte Breite Largeur de passage	Lichte Höhe Hauteur du passage	Einstand Talon	Bandseite Cotes des fiches L/G R/D	Bandtyp Type de fiche	E-Mass Mesure-E	Schwelle Seuil
1	1	IZ/1.5	UD.BSF1	170	800	1980	40	1 -	HE18	1003	V

**UD.BSF1**

Massstab

Version:

U. Egger

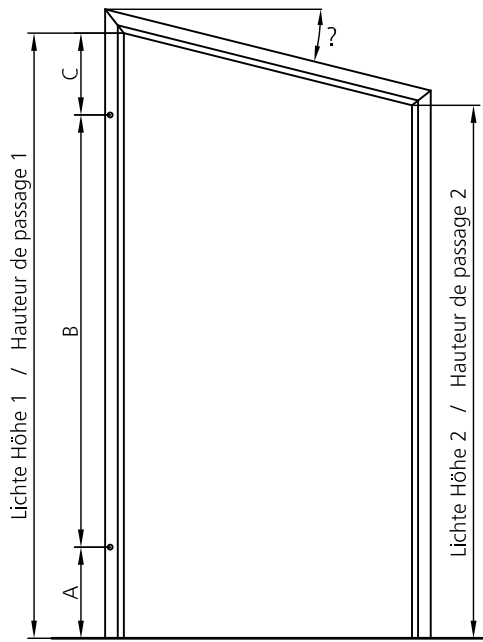
18.09.2013

1:3

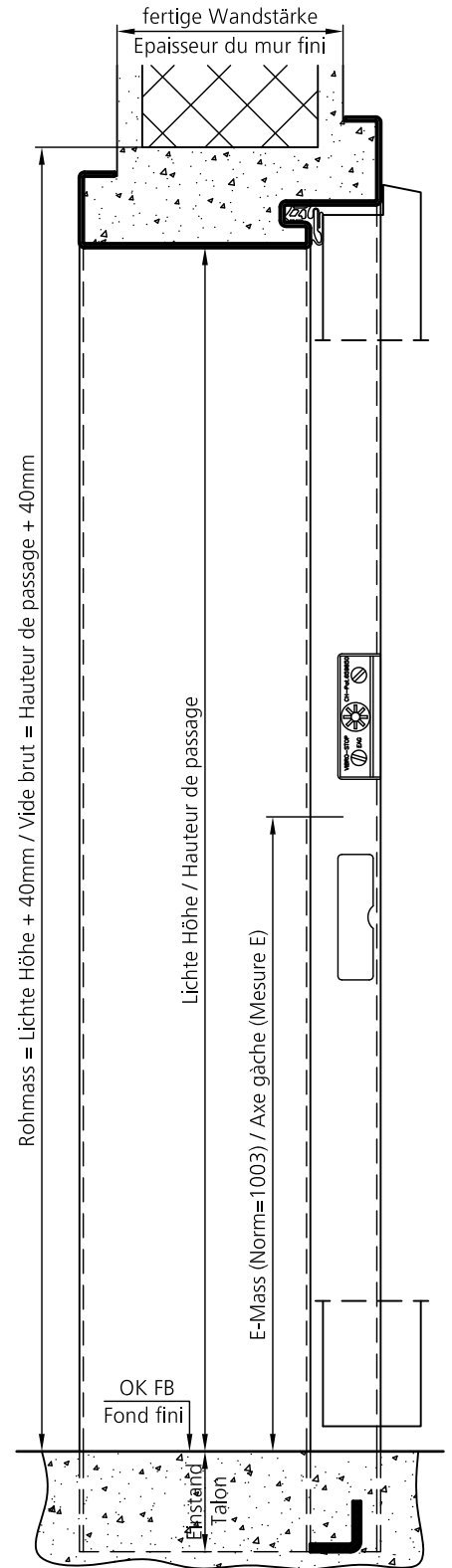
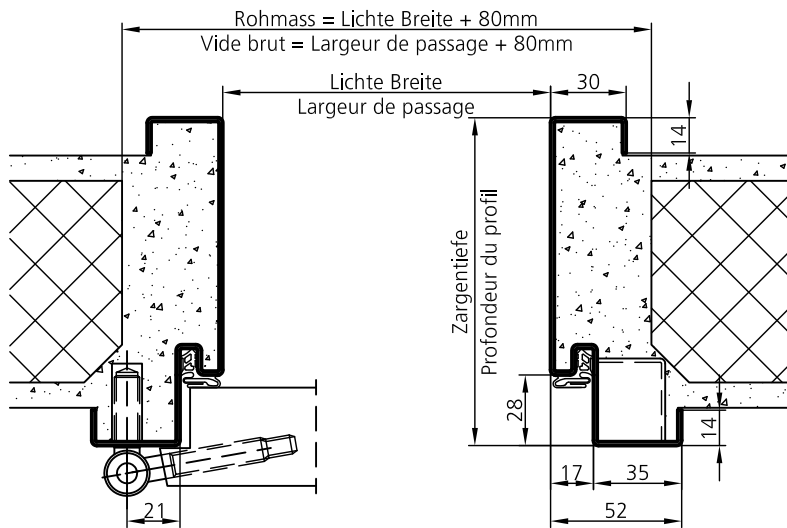
**ELKUCH EISENRING AG**  
Unterdorfstrasse 26  
CH-9243 Jonschwil



**03.05.21**



(Gezeichnet: Band links)  
(Dessin: Fiche gauche)



Bestell-Beispiel

Pos.	Anzahl Nombre	Material Matériel	Zargen-Typ Typ du profil	Zargentiefe Profondeur	Lichte Breite Largeur de passage	Lichte Höhe Hauteur du passage	Einstand Talon	Bandseite Cotes des fiches L/G R/D	Bandtyp Type de fiche	E-Mass Mesure-E	Schwelle Seuil	
1	1	IZ/1.5	UD.SCHRAEG	170	800	1980	40	1	-	HE18	1003	V
							1850					

**UD.SCHRAEG**

Massstab

Version:

U. Egger

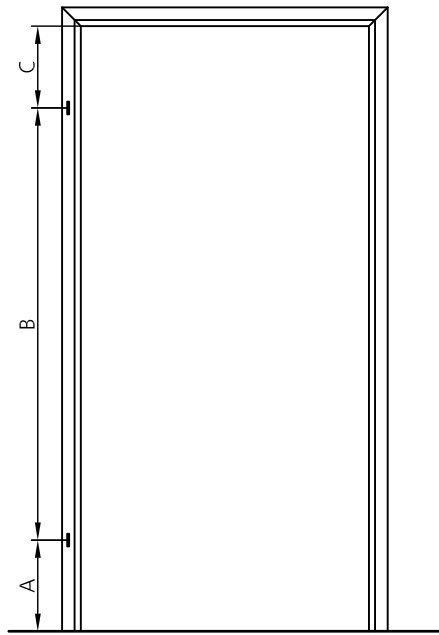
07.11.2013

1:3

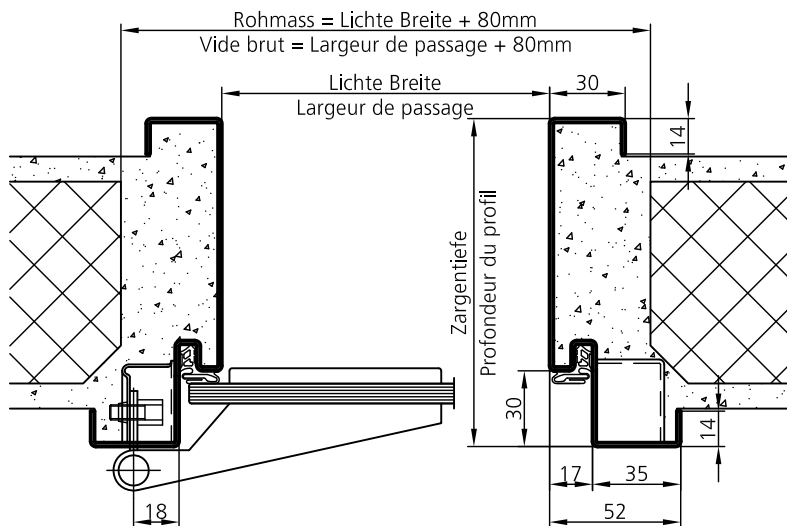
**ELKUCH EISENRING AG**  
Unterdorfstrasse 26  
CH-9243 Jonschwil



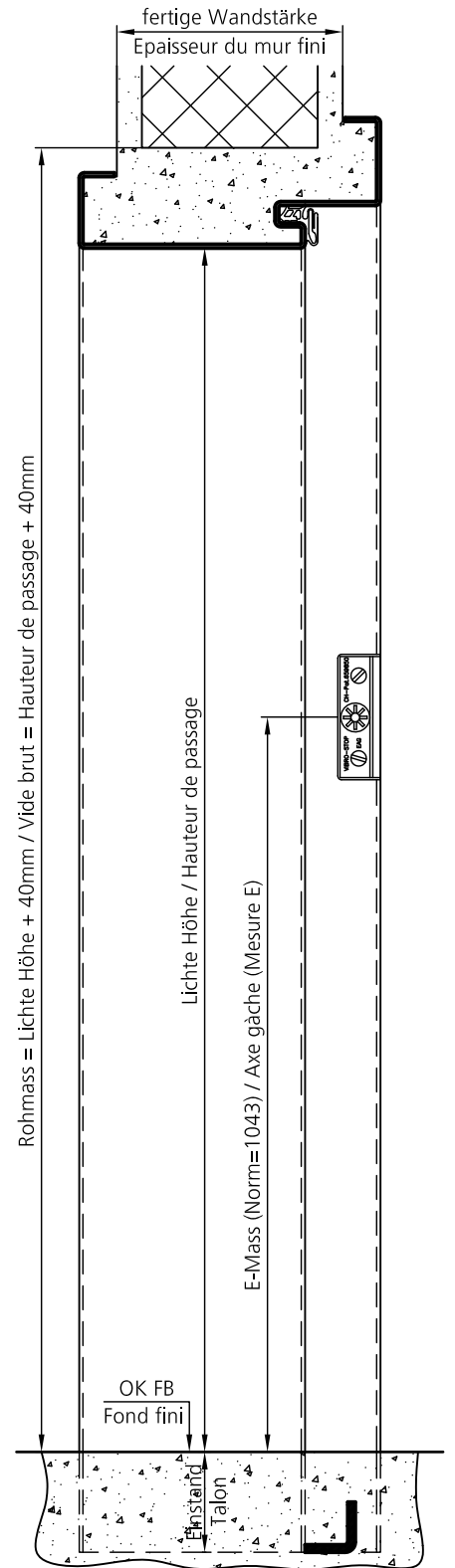
**03.05.25**



(Gezeichnet: Band links)  
(Dessin: Fiche gauche)



**Maximale Glasstärke = 8mm, für Standart-Glastürschloss.**  
**Epaisseur max. du verre = 8mm, pour serrure pour porte en verre standard.**



Bestell-Beispiel

Pos.	Anzahl Nombre	Material Matériel	Zargen-Typ Typ du profil	Zargentiefe Profondeur	Lichte Breite Largeur de passage	Lichte Höhe Hauteur du passage	Einstand Talon	Bandseite Cotes des fiches L/G R/D	Bandtyp Type de fiche	E-Mass Mesure-E	Schwelle Seuil
1	1	IZ/1.5	UD30.DIN.GLAS	170	800	1980	40	1 -	V8600	1043	V

**UD30.DIN.GLAS**

Massstab

1:3

Version:

U. Egger

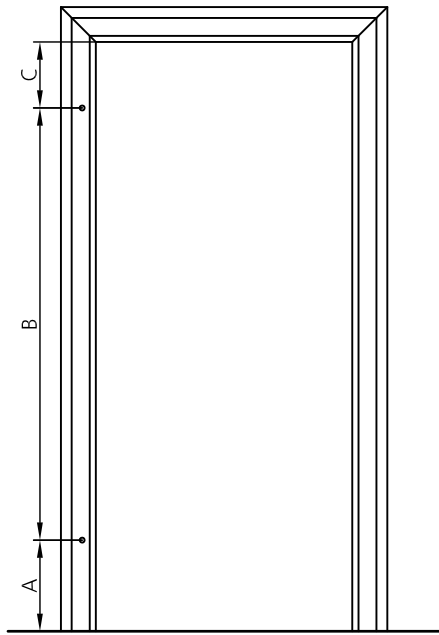
26.09.2013

**ELKUCH EISENRING AG**  
**Unterdorfstrasse 26**  
**CH-9243 Jonschwil**

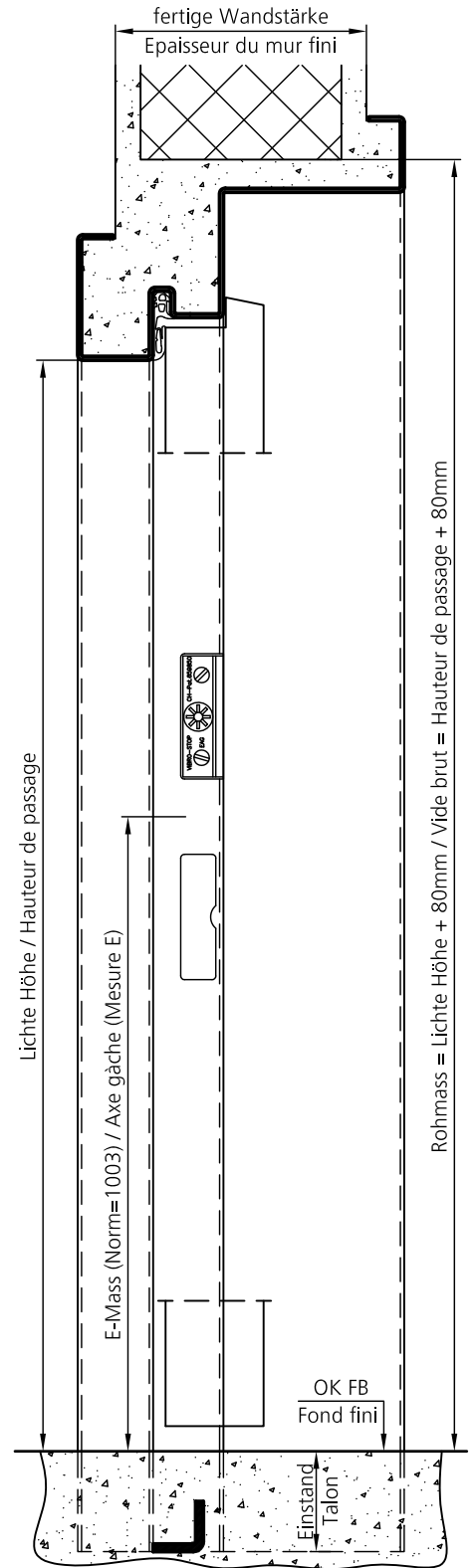
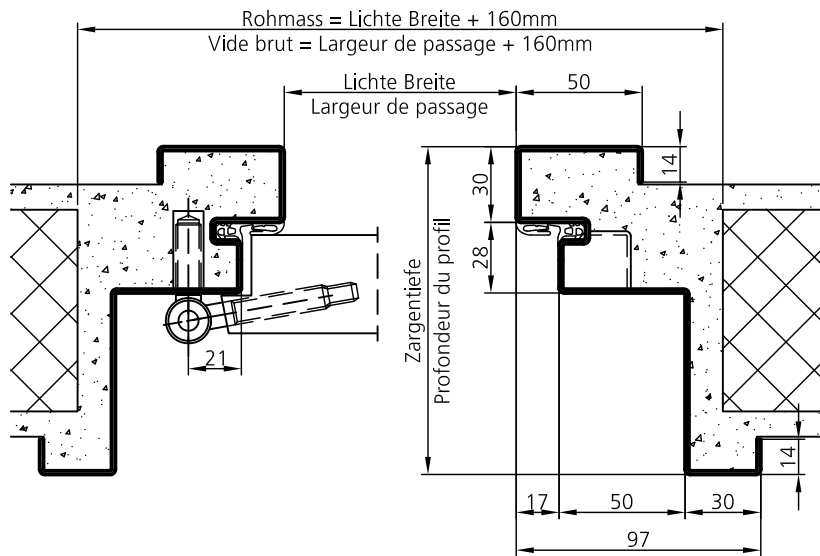


**03.05.30**





(Gezeichnet: Band links)  
(Dessin: Fiche gauche)



Bestell-Beispiel

Pos.	Anzahl Nombre	Material Matériel	Zargen-Typ Typ du profil	Zargentiefe Profondeur	Lichte Breite Largeur de passage	Lichte Höhe Hauteur du passage	Einstand Talon	Bandseite Cotes des fiches L/G R/D	Bandtyp Type de fiche	E-Mass Mesure-E	Schwelle Seuil
1	1	IZ/1.5	T.UD	170	800	1980	40	1 -	HE18	1003	V

**T.UD**

Masstab

Version:

U. Egger

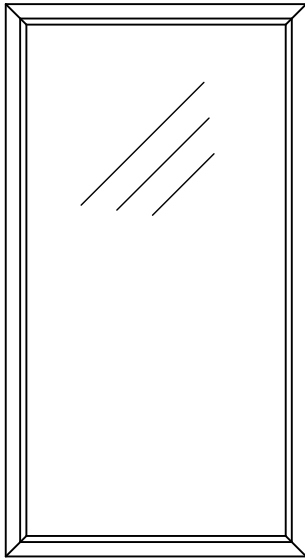
08.11.2013

1:3

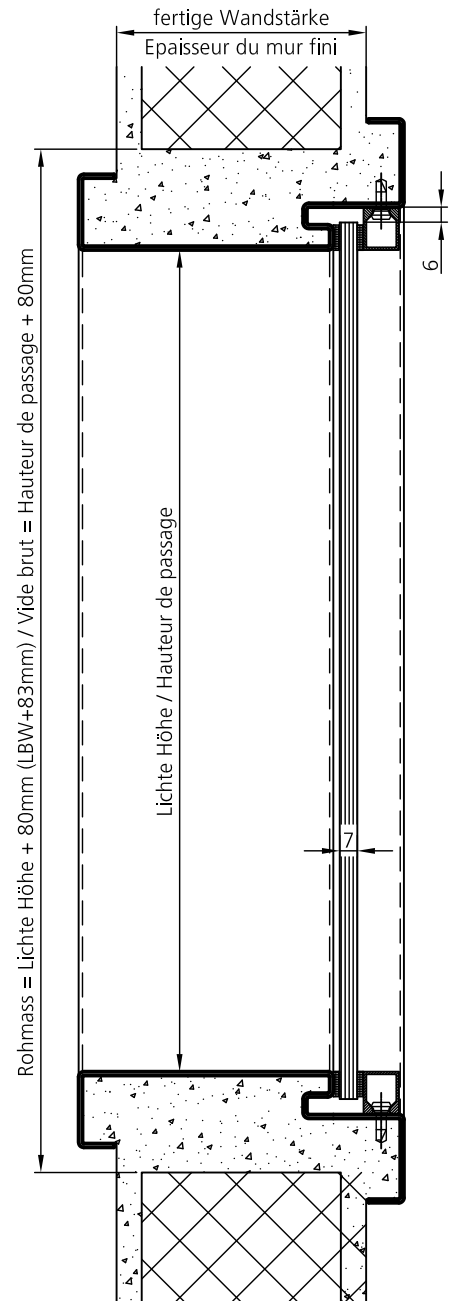
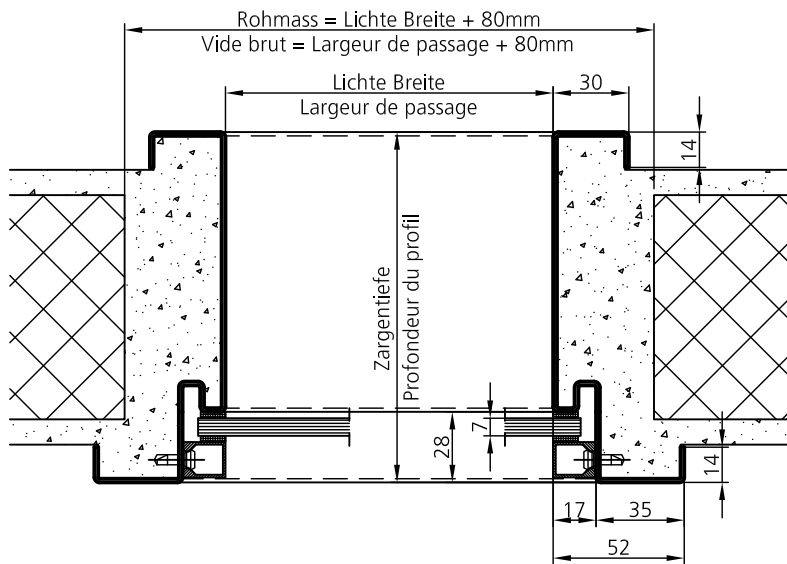
**ELKUCH EISENRING AG**  
Unterdorfstrasse 26  
CH-9243 Jonschwil



**03.05.40**



4-seitig umlaufend  
Profil sur 4 côtés




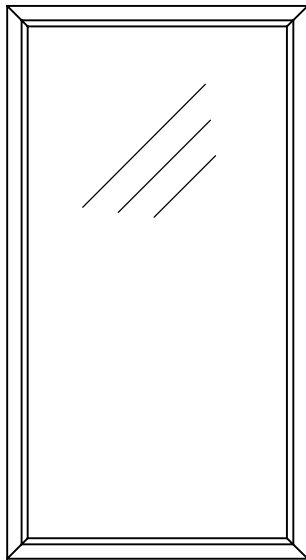
mit Alu- oder Jansen-Glasleisten / avec baguettes à verre Alu ou Jansen

Bestell-Beispiel

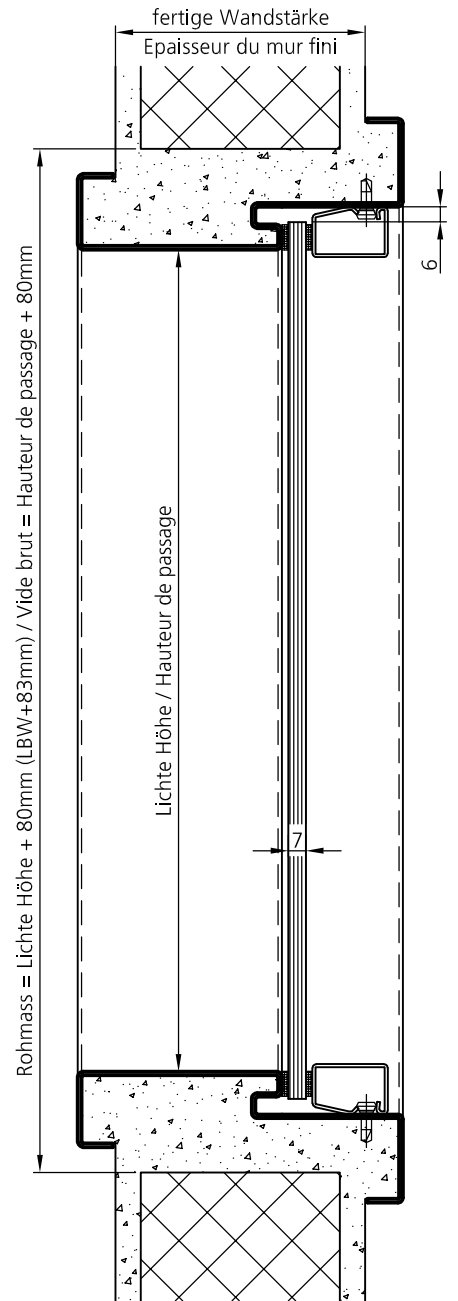
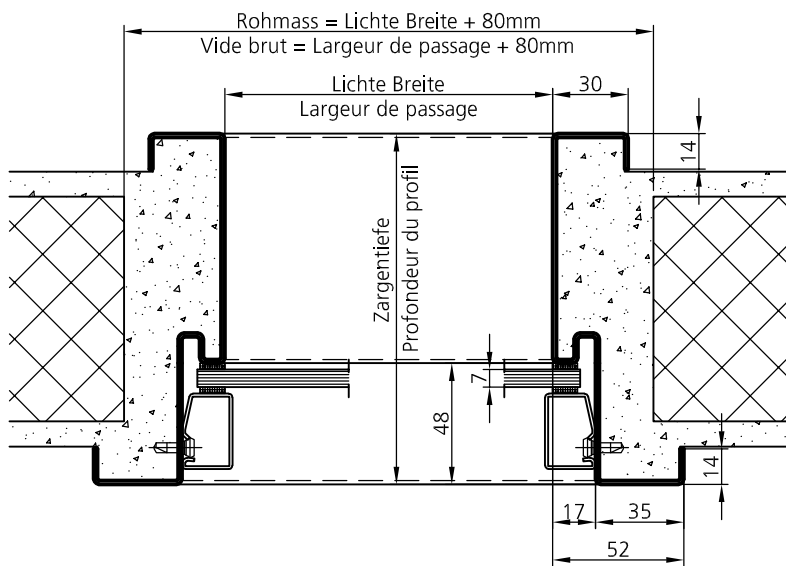
Pos.	Anzahl Nombre	Material Matériel	Zargen-Typ Typ du profil	Zargentiefe Profondeur	Lichte Breite Largeur de passage	Lichte Höhe Hauteur du passage	Einstand Talon	Bandseite Cotes des fiches L/G R/D		Bandtyp Type de fiche	E-Mass Mesure-E	Schwelle Seuil
1	1	IZ/1.5	F.UD28	170	800	2000	0	-	-	0000	0	UML

Festverglasung: Glasstärke & Glasleisten - Typ angeben / Vitage fixe: épaisseur de verre & type de pareclozes à préciser

<h1>F.UD28</h1>	Masstab  1:3	Version: U. Egger 08.11.2013
	<b>ELKUCH EISENRING AG</b> Unterdorfstrasse 26 CH-9243 Jonschwil	
		03.05.50



4-seitig umlaufend  
Profil sur 4 côtés



mit Alu- oder Jansen-Glasleisten / avec baguettes à verre Alu ou Jansen

Bestell-Beispiel

Pos.	Anzahl Nombre	Material Matériel	Zargen-Typ Typ du profil	Zargentiefe Profondeur	Lichte Breite Largeur de passage	Lichte Höhe Hauteur du passage	Einstand Talon	Bandseite Cotes des fiches L/G R/D	Bandtyp Type de fiche	E-Mass Mesure-E	Schwelle Seuil
1	1	IZ/1.5	F.UD48	180	800	2000	0	-	0000	0	UML

Festverglasung: Glasstärke & Glasleisten - Typ angeben / Vitage fixe: épaisseur de verre & type de pareclozes à préciser

**F.UD48**

Massstab

Version:

P.Stacher

27.06.2017

1:3

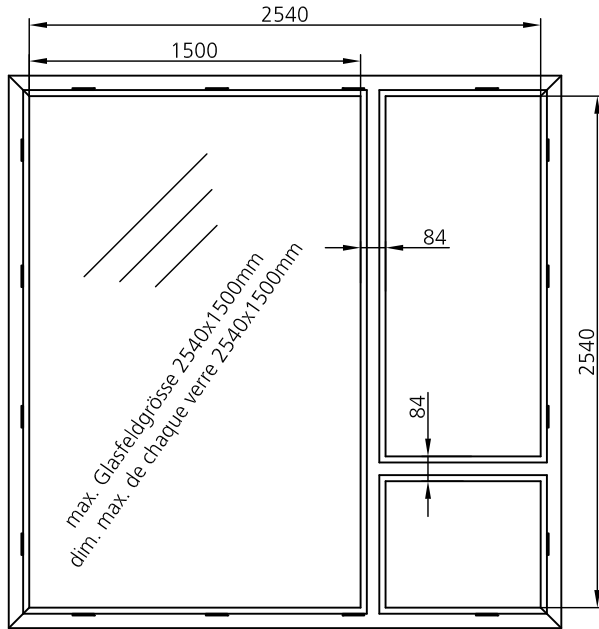
**ELKUCH EISENRING AG**  
Unterdorfstrasse 26  
CH-9243 Jonschwil



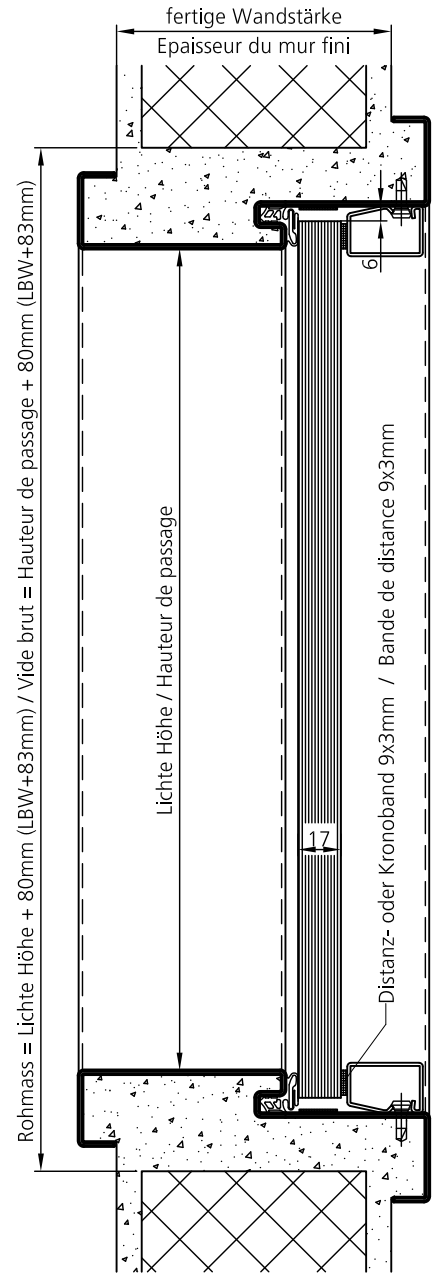
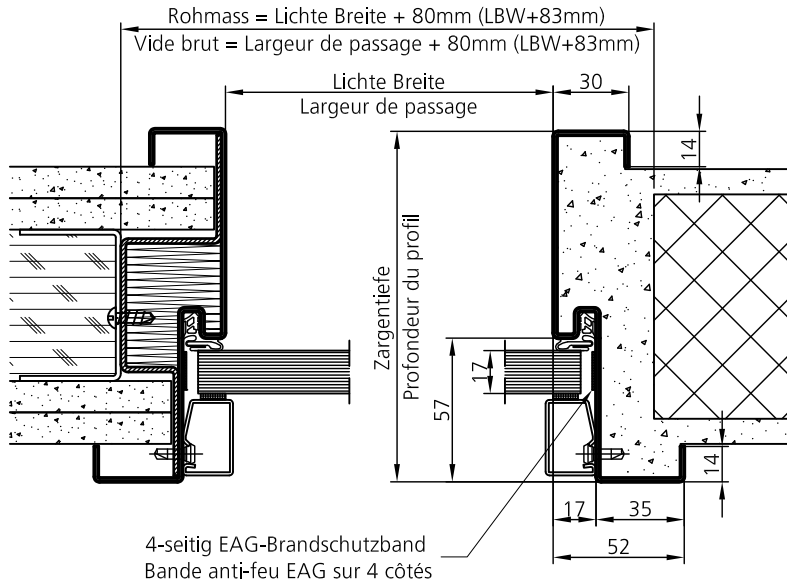
**ELKUCH EISENRING**

**03.05.55**

F8.QK.UD57.EI30 / 4-seitig umlaufend - Profil sur 4 côtés



(Beispiel: mit Kämpfer und Pfosten)  
(Exemple: avec montant et traverse)



**mit Jansen-Glasleisten 3020mm und Promaglas 30, Typ 1-0; Stärke 17mm**  
**avec baguettes à verre Jansen 3020mm et verre Promaglas 30, type 1-0; épaisseur 17mm**

**Sockel, Einteilung Kämpfer/Pfosten auf Anfrage**  
**Socle, répartition des montants/traverses sur demande**

Bestell-Beispiel

Pos.	Anzahl Nombre	Material Matériel	Zargen-Typ Typ du profil	Zargentiefe Profondeur	Lichte Breite Largeur de passage	Lichte Höhe Hauteur du passage	Einstand Talon	Bandseite Cotes des fiches L/G R/D	Bandtyp Type de fiche	E-Mass Mesure-E	Schwelle Seuil
1	1	IZ/1.5	F8.UD57.EI30	180	2540	2540	0	-	-	0	UML

Festverglasung (mit Kämpfer und Pfosten) / Vitage fixe (avec montant et traverse)

**F8.UD57.EI30**

Masstab

1:3

Version:

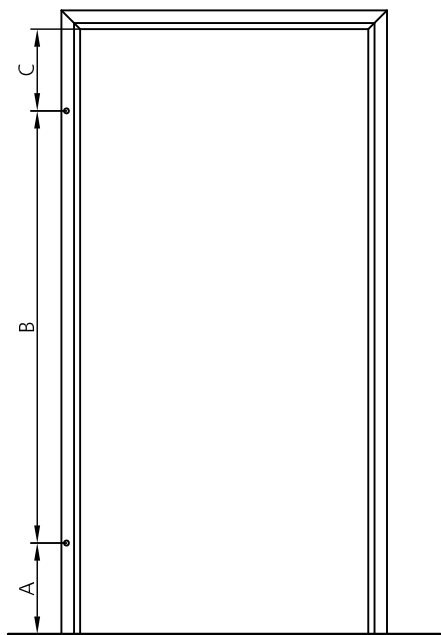
U. Egger

26.09.2013

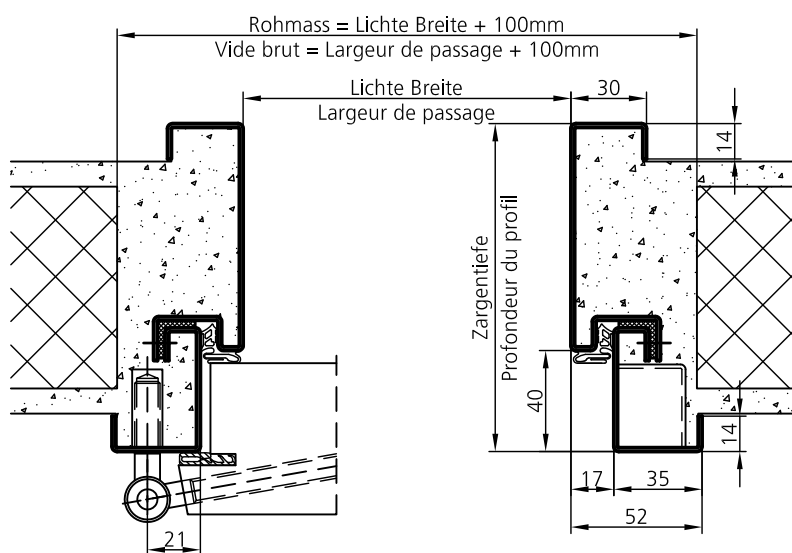
**ELKUCH EISENRING AG**  
**Unterdorfstrasse 26**  
**CH-9243 Jonschwil**



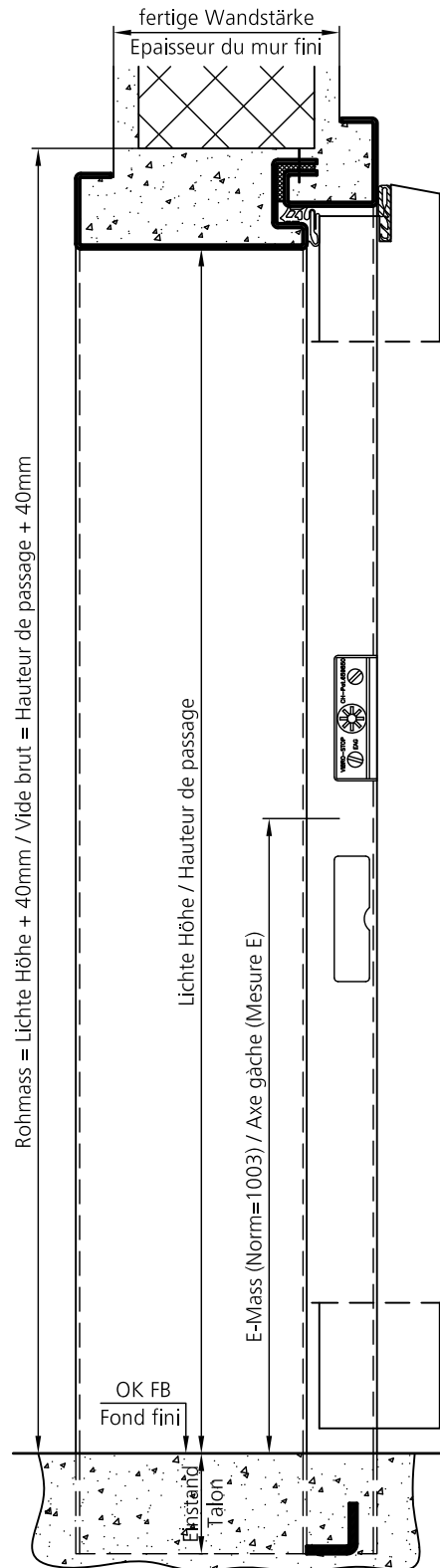
**03.05.60**



(Gezeichnet: Band links)  
(Dessin: Fiche gauche)



**thermisch getrennte Zarge**  
**Huisserie à rupture thermique**



Bestell-Beispiel

Pos.	Anzahl Nombre	Material Matériel	Zargen-Typ Typ du profil	Zargentiefe Profondeur	Lichte Breite Largeur de passage	Lichte Höhe Hauteur du passage	Einstand Talon	Bandseite Cotes des fiches L/G R/D	Bandtyp Type de fiche	E-Mass Mesure-E	Schwelle Seuil
1	1	IZ/1.5	UD40.TE	170	800	1980	40	1 -	HE18BT	1003	V

**UD40.TE**

Masstab

Version:

U. Egger

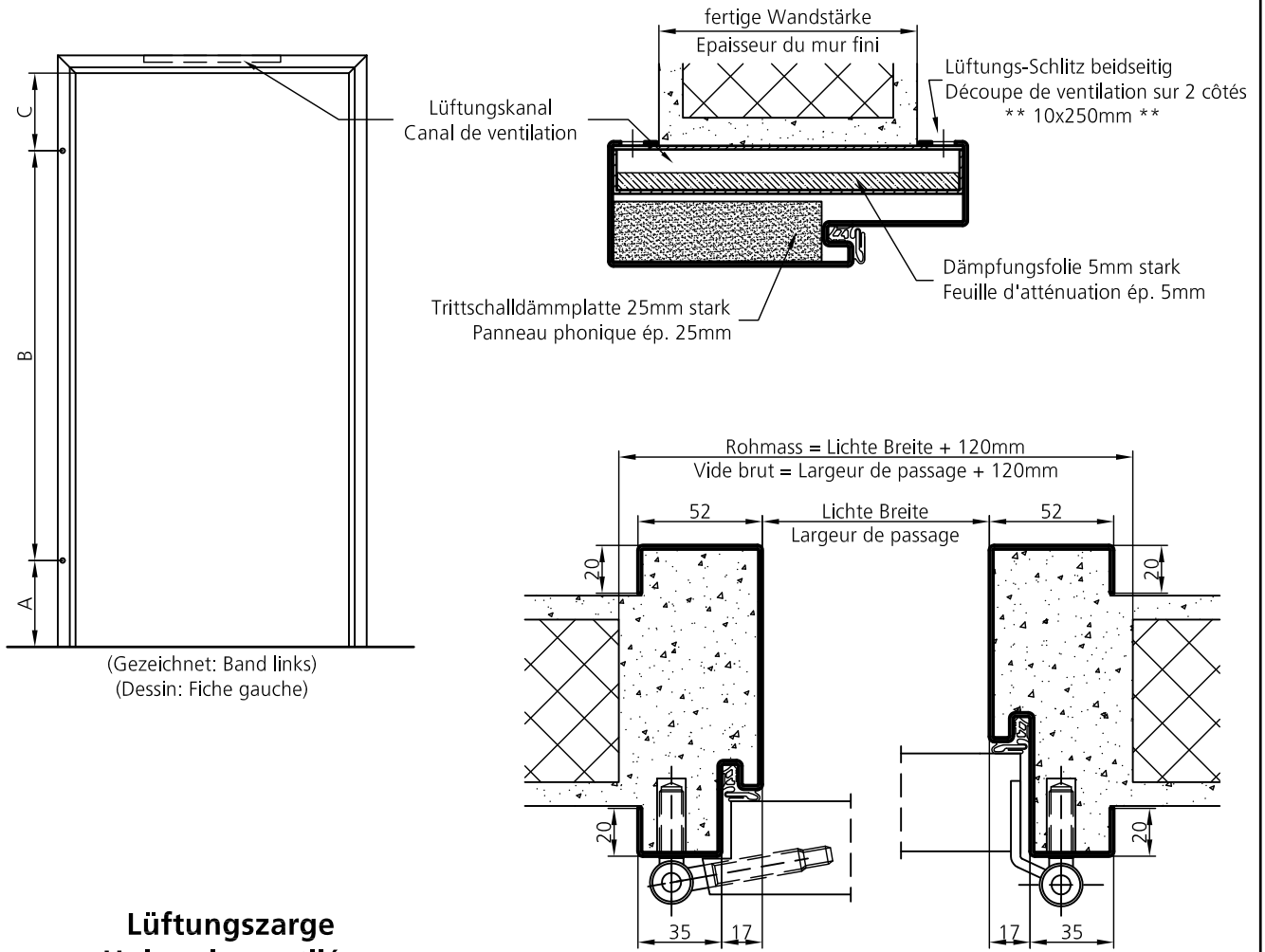
13.11.2013

1:3

**ELKUCH EISENRING AG**  
**Unterdorfstrasse 26**  
**CH-9243 Jonschwil**



**03.14.40**



(Gezeichnet: Band links)  
(Dessin: Fiche gauche)

### Lüftungszarge Huisserie ventilée

#### Bestell-Beispiel

Pos.	Anzahl Nombre	Material Matériel	Zargen-Typ Typ du profil	Zargentiefe Profondeur	Lichte Breite Largeur de passage	Lichte Höhe Hauteur du passage	Einstand Talon	Bandseite Cotes des fiches		Bandtyp Type de fiche	E-Mass Mesure-E	Schwelle Seuil
								L/G	R/D			
1	1	IZ/1.5	W.UD.LZ3	170	800	1980	40	1	-	HE18	1003	V
2	1	IZ/1.5	W.UDS.LZ3	180	800	1980	40	1	-	18-4	1003	V

## W.UD/S.LZ3

Masstab

Version:

U. Egger

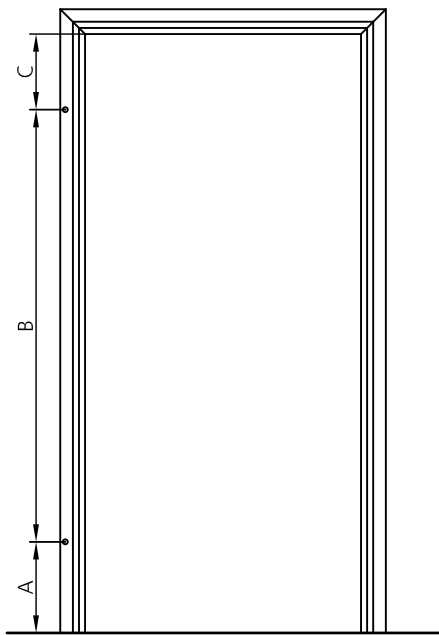
13.11.2013

1:3

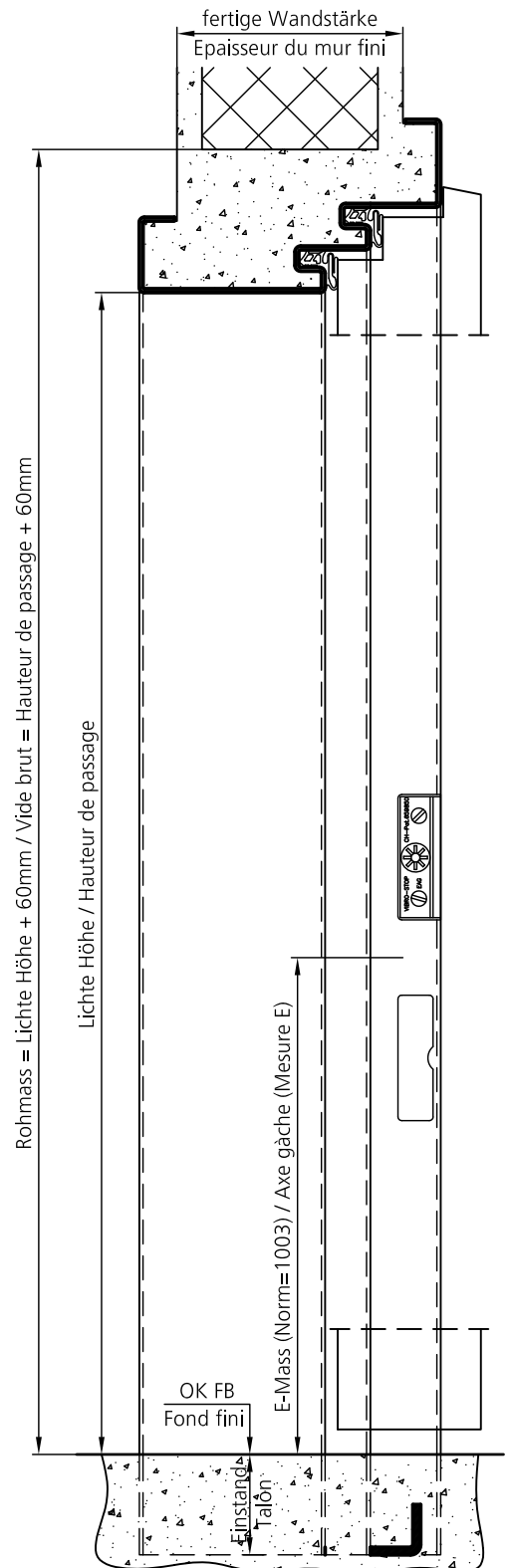
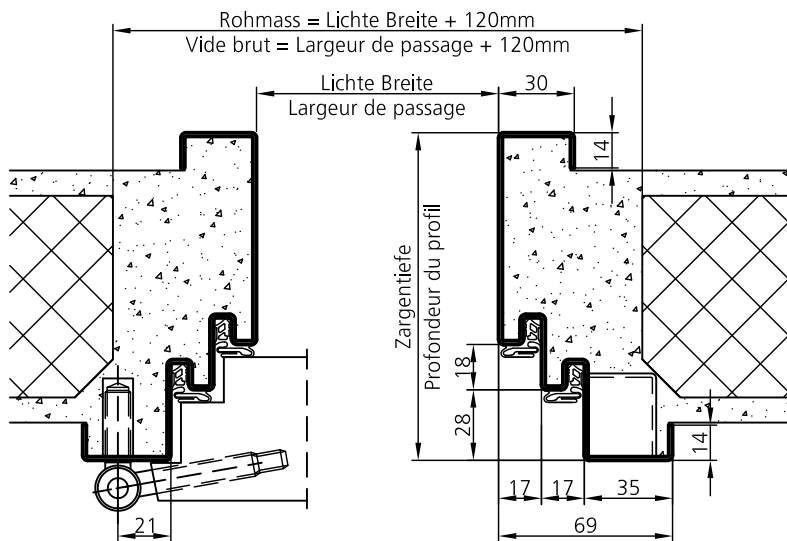
**ELKUCH EISENRING AG**  
Unterdorfstrasse 26  
CH-9243 Jonschwil



## 03.14.50



(Gezeichnet: Band links)  
(Dessin: Fiche gauche)



Bestell-Beispiel

Pos.	Anzahl Nombre	Material Matériel	Zargen-Typ Typ du profil	Zargentiefe Profondeur	Lichte Breite Largeur de passage	Lichte Höhe Hauteur du passage	Einstand Talon	Bandseite Cotes des fiches L/G R/D	Bandtyp Type de fiche	E-Mass Mesure-E	Schwelle Seuil
1	1	IZ/1.5	UDD	170	800	1980	40	1 -	HE18	1003	V

**UDD**

Masstab

Version:

U. Egger

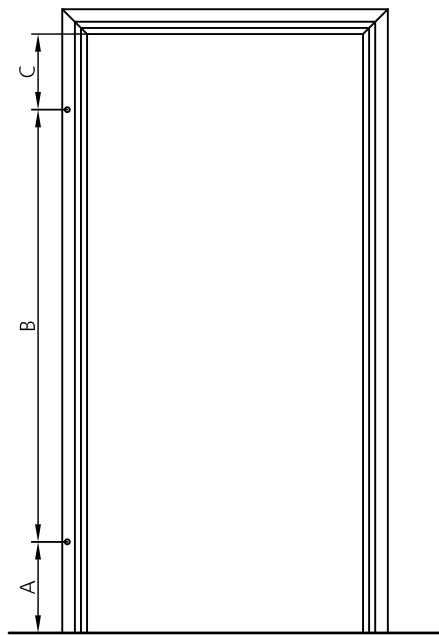
08.11.2013

1:3

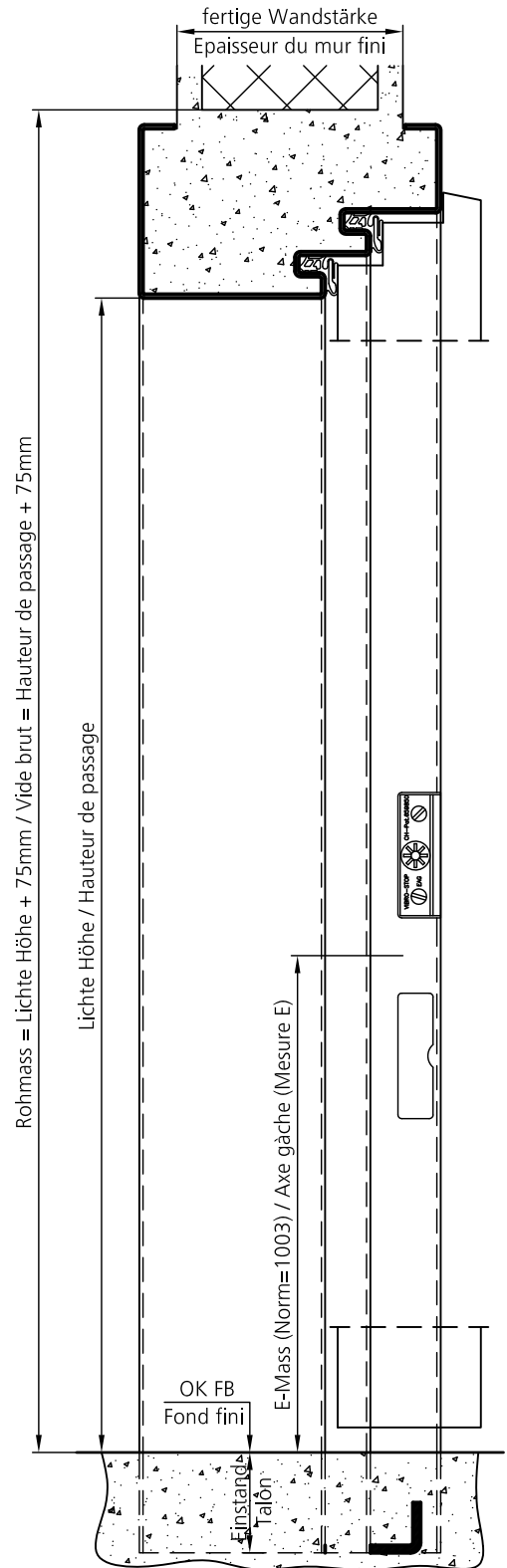
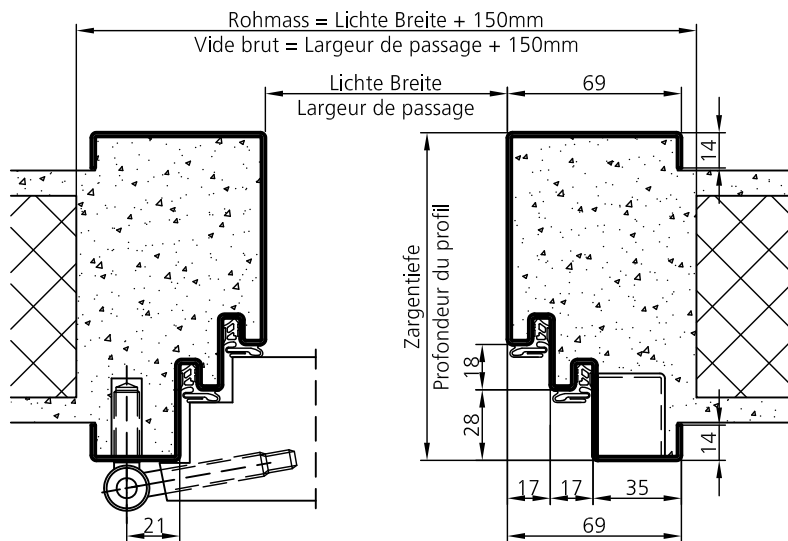
**ELKUCH EISENRING AG**  
Unterdorfstrasse 26  
CH-9243 Jonschwil



**03.10.01**



(Gezeichnet: Band links)  
(Dessin: Fiche gauche)



Bestell-Beispiel

Pos.	Anzahl Nombre	Material Matériel	Zargen-Typ Typ du profil	Zargentiefe Profondeur	Lichte Breite Largeur de passage	Lichte Höhe Hauteur du passage	Einstand Talon	Bandseite Cotes des fiches L/G R/D	Bandtyp Type de fiche	E-Mass Mesure-E	Schwelle Seuil	
1	1	IZ/1.5	W.UDD	170	800	1980	40	1	-	HE18	1003	V

**W.UDD**

Masstab

1:3

Version:

U. Egger

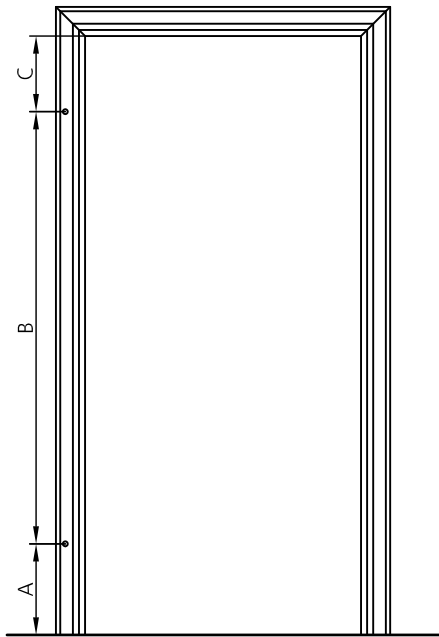
08.11.2013

**ELKUCH EISENRING AG**  
Unterdorfstrasse 26  
CH-9243 Jonschwil

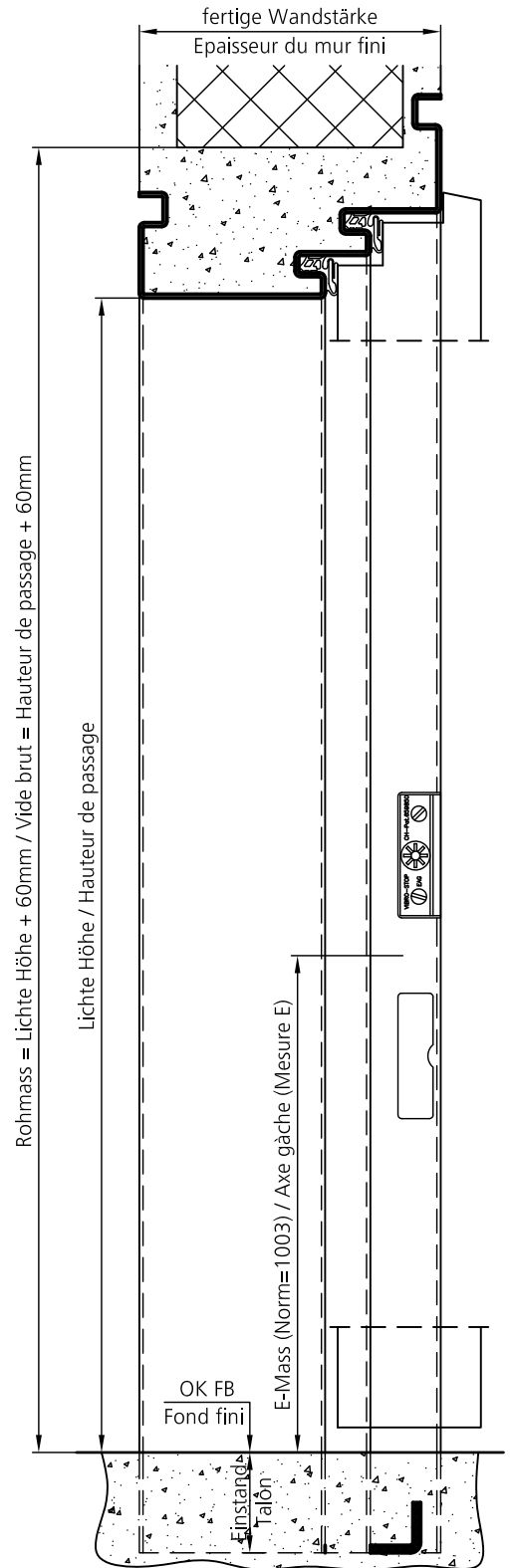
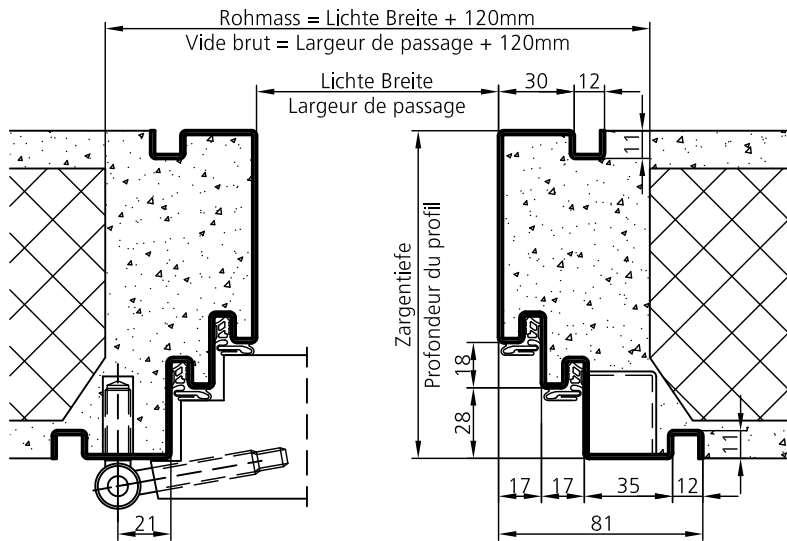


**03.10.10**





(Gezeichnet: Band links)  
(Dessin: Fiche gauche)



Bestell-Beispiel

Pos.	Anzahl Nombre	Material Matériel	Zargen-Typ Typ du profil	Zargentiefe Profondeur	Lichte Breite Largeur de passage	Lichte Höhe Hauteur du passage	Einstand Talon	Bandseite Cotes des fiches L/G R/D	Bandtyp Type de fiche	E-Mass Mesure-E	Schwelle Seuil
1	1	IZ/1.5	N.UDD	170	800	1980	40	1 -	HE18	1003	V

**N.UDD**

Masstab

Version:

U. Egger

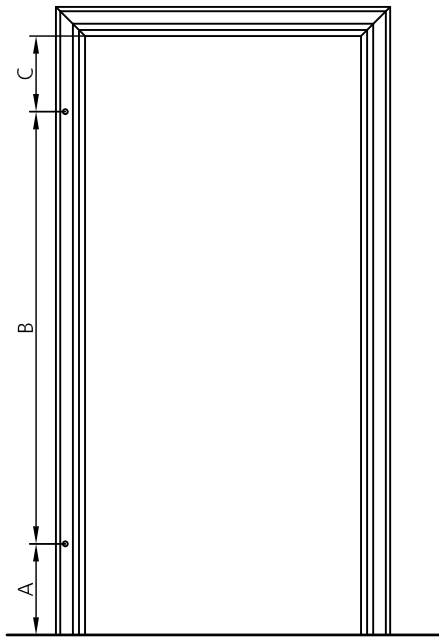
08.11.2013

1:3

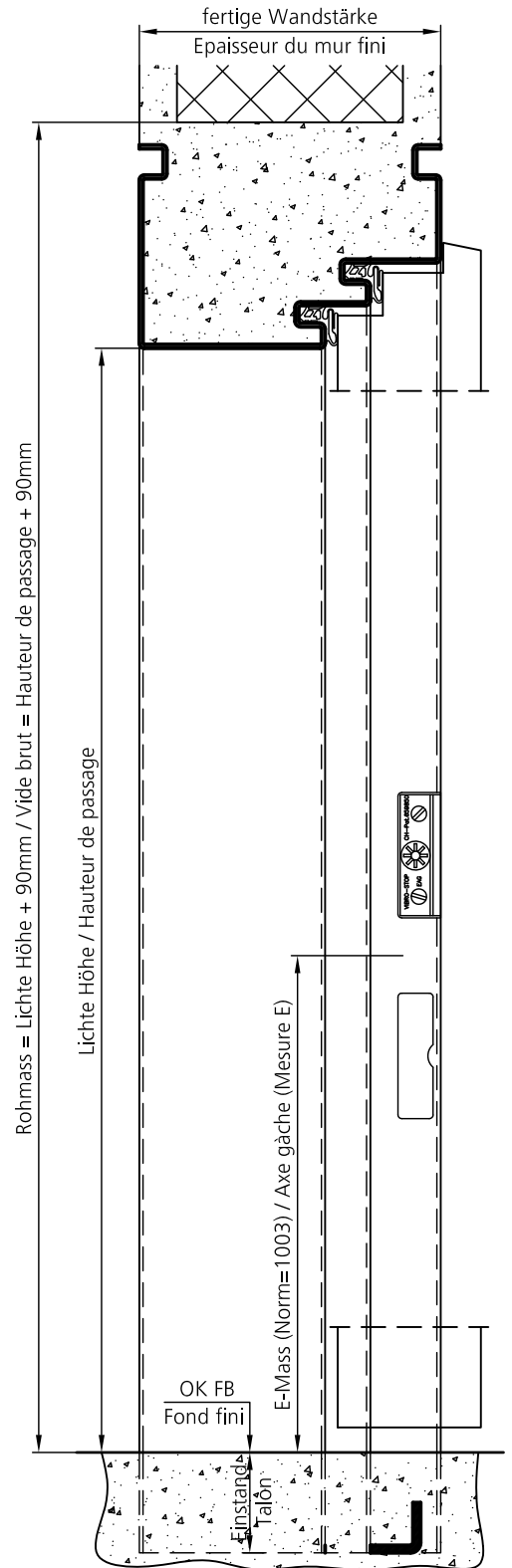
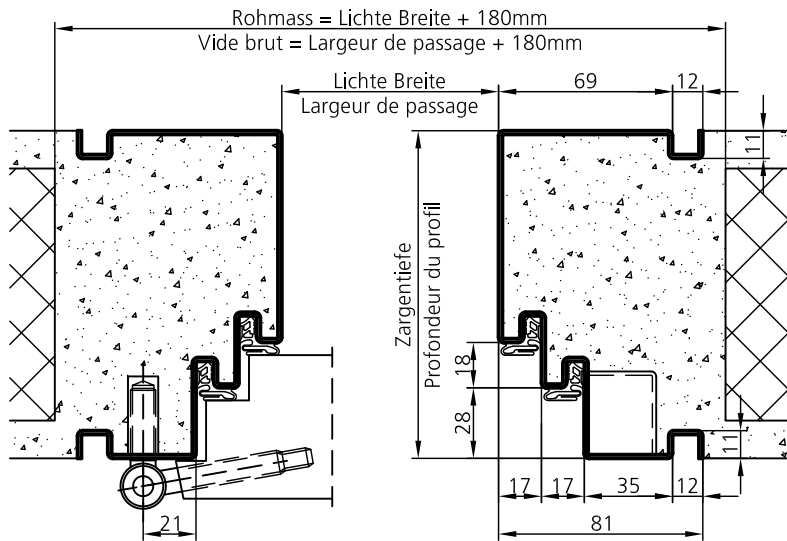
**ELKUCH EISENRING AG**  
Unterdorfstrasse 26  
CH-9243 Jonschwil



**03.10.20**



(Gezeichnet: Band links)  
(Dessin: Fiche gauche)



Bestell-Beispiel

Pos.	Anzahl Nombre	Material Matériel	Zargen-Typ Typ du profil	Zargentiefe Profondeur	Lichte Breite Largeur de passage	Lichte Höhe Hauteur du passage	Einstand Talon	Bandseite Cotes des fiches L/G R/D	Bandtyp Type de fiche	E-Mass Mesure-E	Schwelle Seuil
1	1	IZ/1.5	NW.UDD	170	800	1980	40	1 -	HE18	1003	V

**NW.UDD**

Masstab

1:3

Version:

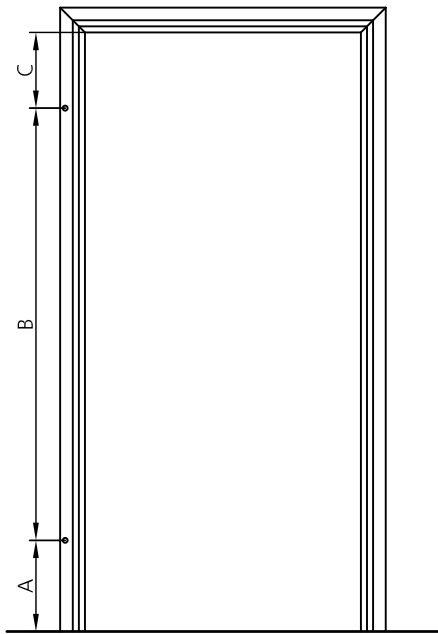
U. Egger

08.11.2013

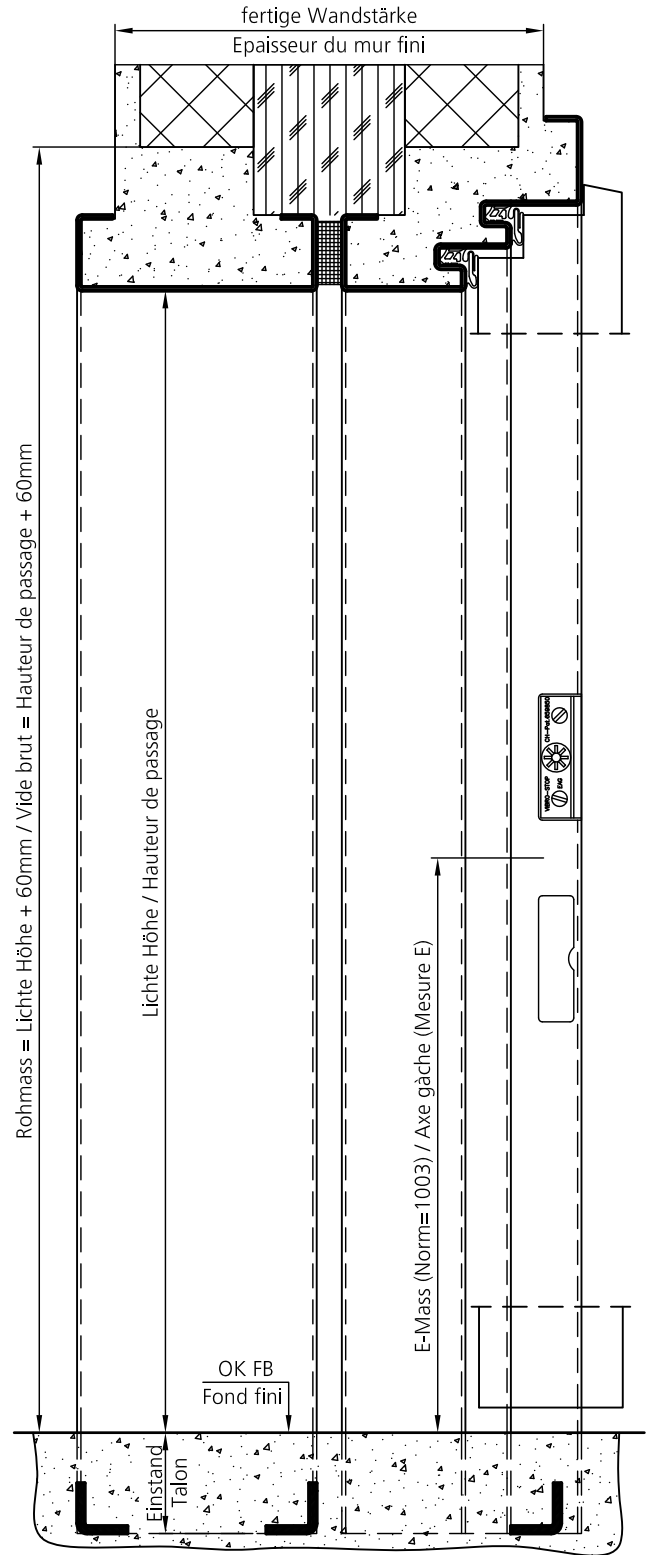
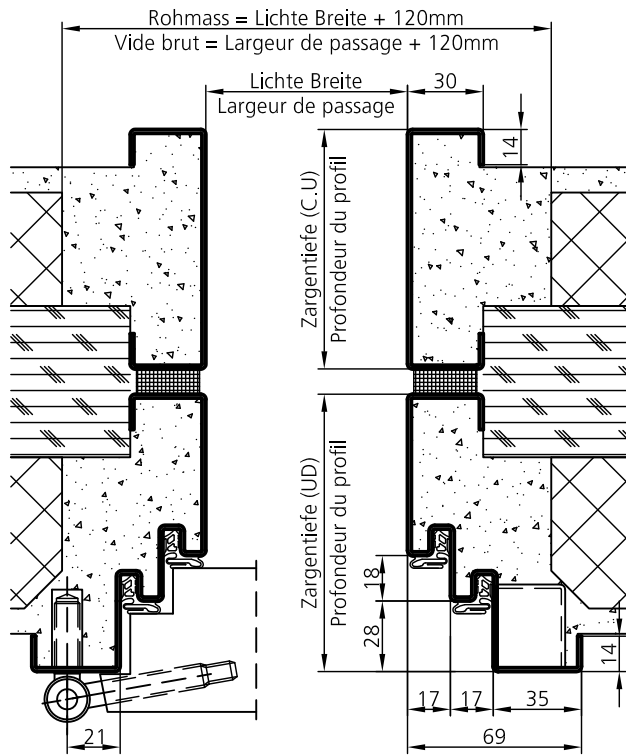
**ELKUCH EISENRING AG**  
Unterdorfstrasse 26  
CH-9243 Jonschwil



**03.10.25**



(Gezeichnet: Band links)  
(Dessin: Fiche gauche)



Bestell-Beispiel

Pos.	Anzahl Nombre	Material Matériel	Zargen-Typ Typ du profil	Zargentiefe Profondeur	Lichte Breite Largeur de passage	Lichte Höhe Hauteur du passage	Einstand Talon	Bandseite Cotes des fiches L/G R/D	Bandtyp Type de fiche	E-Mass Mesure-E	Schwelle Seuil
1	1	IZ/1.5	UDD	170	800	1980	40	1 -	HE18	1003	V
1A	1	IZ/1.5	C.U	170	800	1980	40	- -	-	0	V + V

**UDD + C.U**

Massstab

Version:

U. Egger

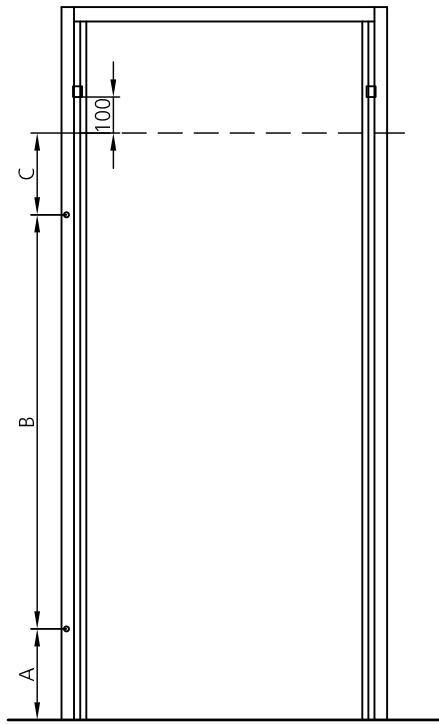
10.09.2013

1:3

**ELKUCH EISENRING AG**  
Unterdorfstrasse 26  
CH-9243 Jonschwil

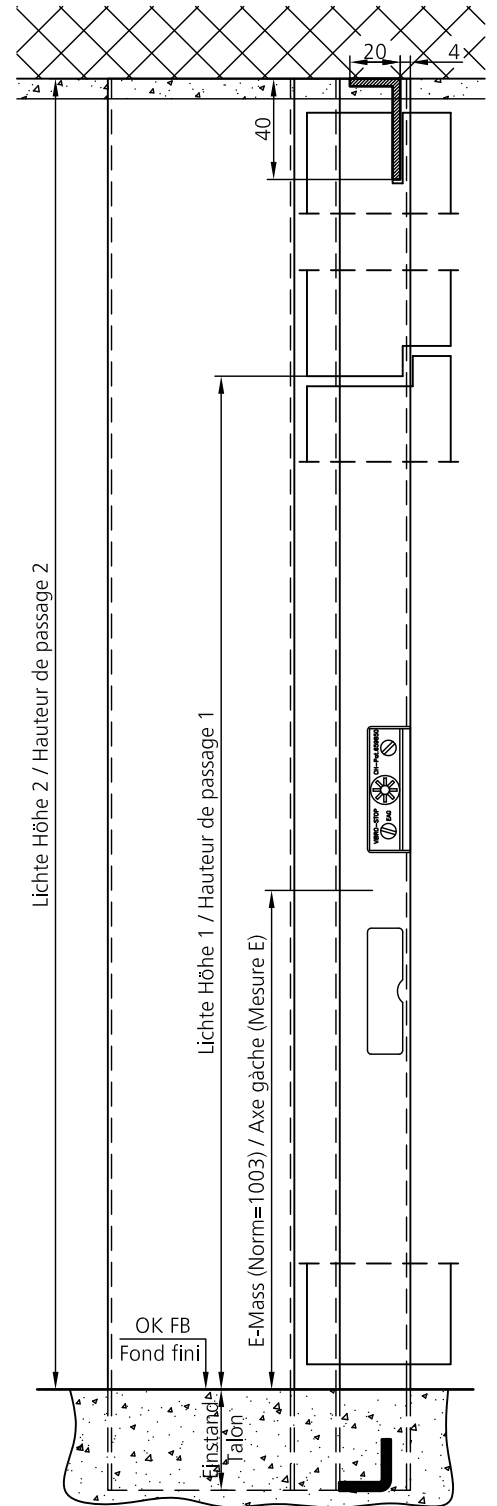
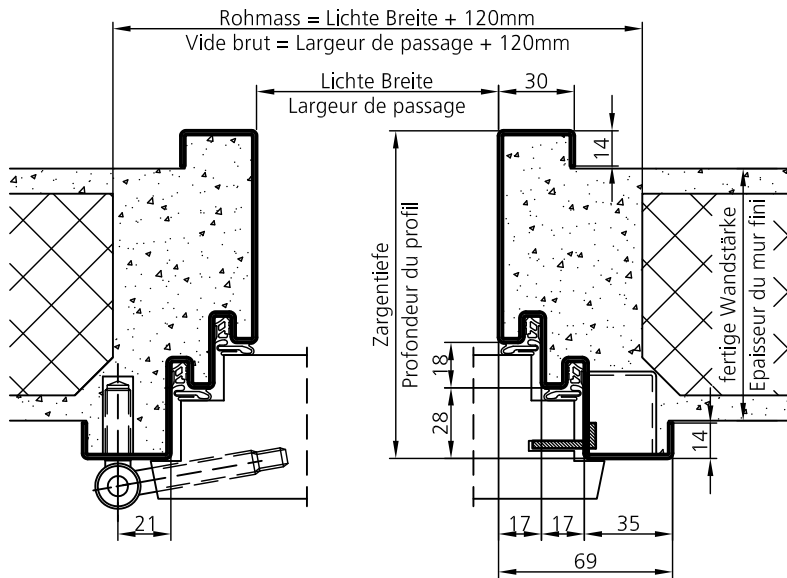
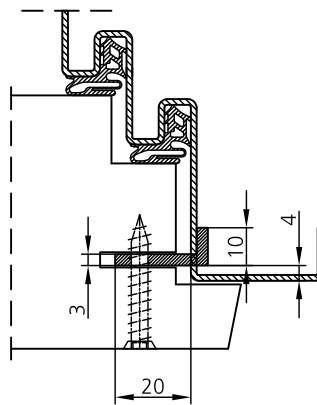


**03.10.30**



(Gezeichnet: Band links)  
(Dessin: fiche gauche)

Detail: Blendenbefestigung  
Détail: fixation attique



Bestell-Beispiel

Pos.	Anzahl Nombre	Material Matériel	Zargen-Typ Typ du profil	Zargentiefe Profondeur	Lichte Breite Largeur de passage	Lichte Höhe Hauteur du passage	Einstand Talon	Bandseite Cotes des fiches L/G R/D	Bandtyp Type de fiche	E-Mass Mesure-E	Schwelle Seuil
1	1	IZ/1.5	H4.UDD	170	800	1980 2500	40	1 -	HE18	1003	V

Deckenanschluss mit Winkelprofil / raccord au plafond par équerre L

**H4.UDD**

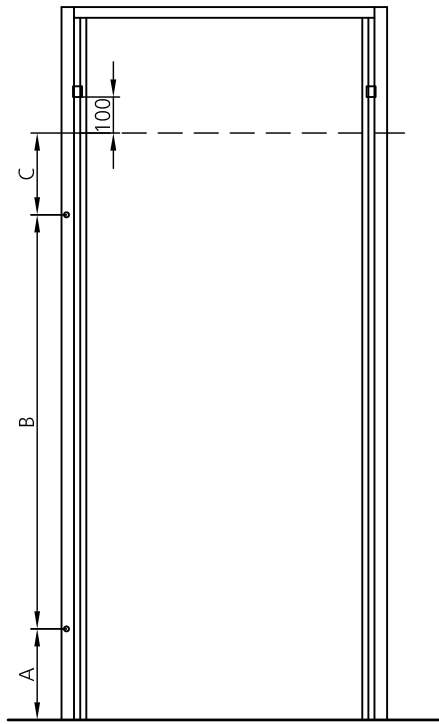
Masstab Version: U. Egger 08.11.2013

1:3

**ELKUCH EISENRING AG**  
Unterdorfstrasse 26  
CH-9243 Jonschwil

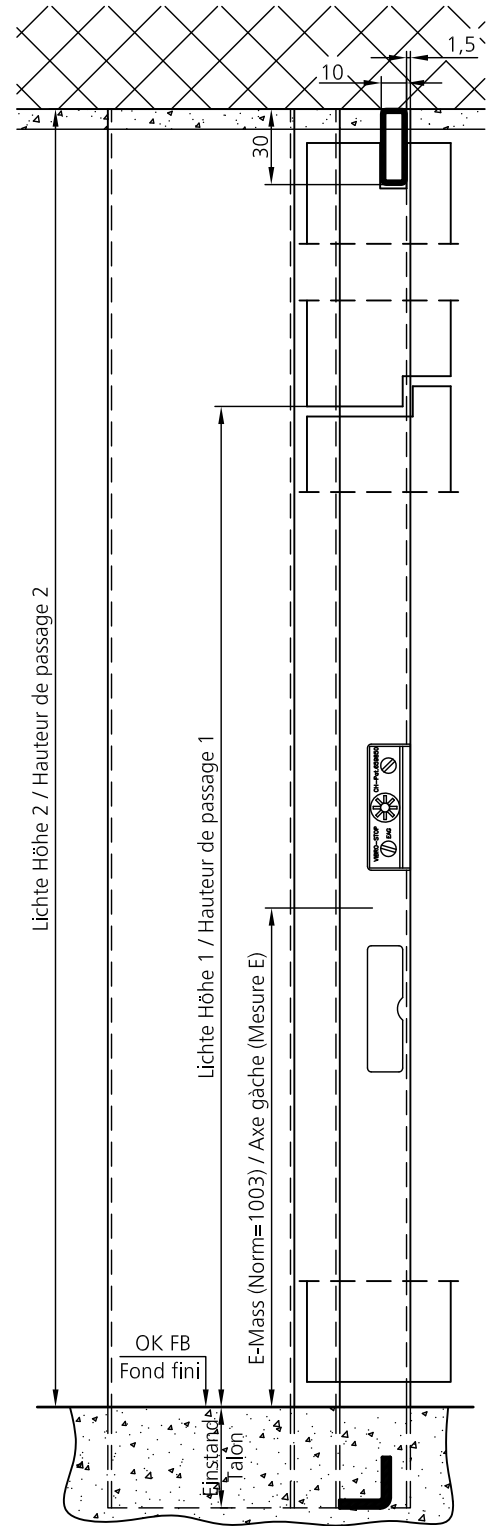
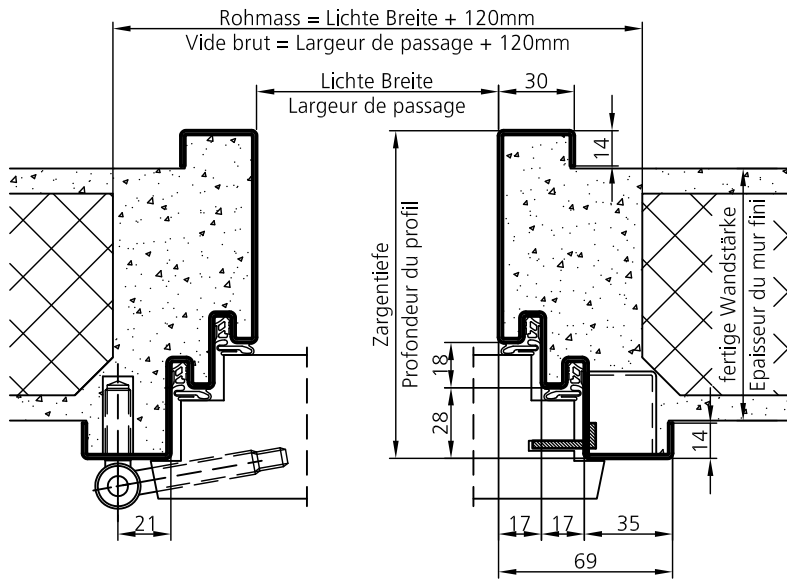
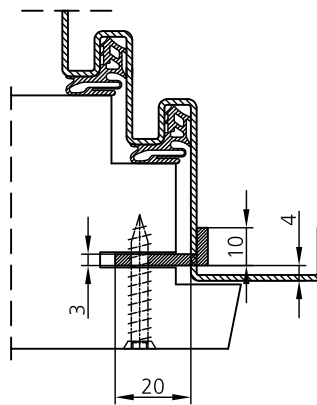


**03.11.01**



(Gezeichnet: Band links)  
(Dessin: fiche gauche)

Detail: Blendenbefestigung  
Détail: fixation attique



Bestell-Beispiel

Pos.	Anzahl Nombre	Material Matériel	Zargen-Typ Typ du profil	Zargentiefe Profondeur	Lichte Breite Largeur de passage	Lichte Höhe Hauteur du passage	Einstand Talon	Bandseite Cotes des fiches L/G R/D	Bandtyp Type de fiche	E-Mass Mesure-E	Schwelle Seuil
1	1	IZ/1.5	H6.UDD	170	800	1980 2500	40	1 -	HE18	1003	V

Deckenanschluss mit Stahlrohr / raccord au plafond par tube d'acier

**H6.UDD**

Masstab

Version:

U. Egger

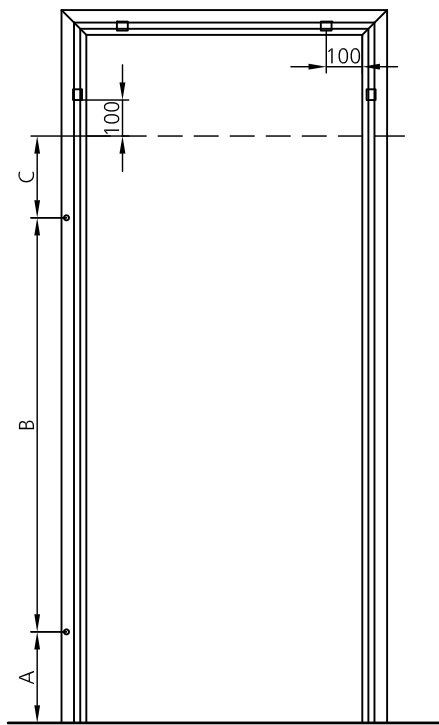
08.11.2013

1:3

**ELKUCH EISENRING AG**  
Unterdorfstrasse 26  
CH-9243 Jonschwil

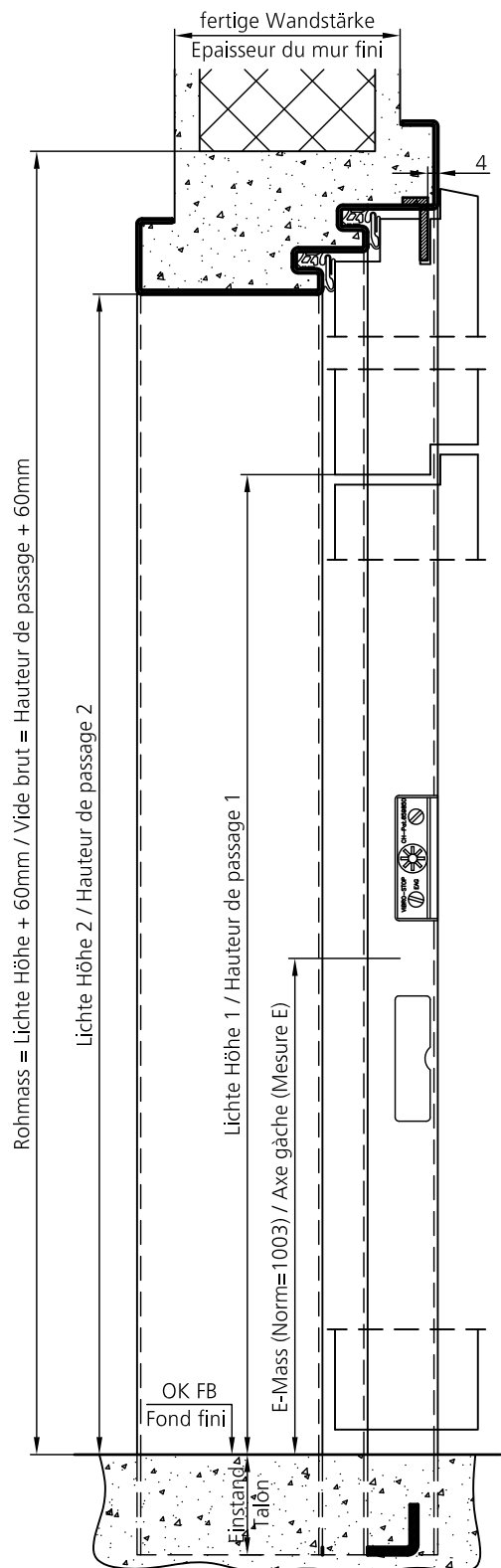
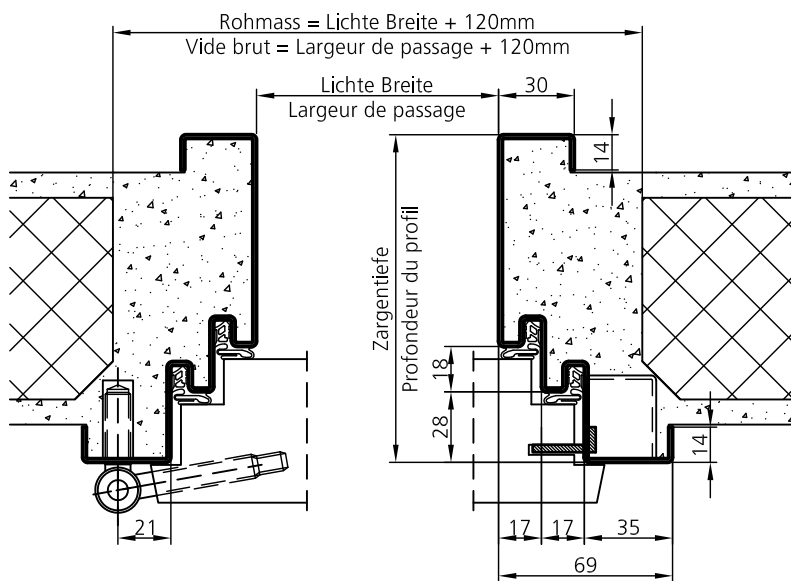
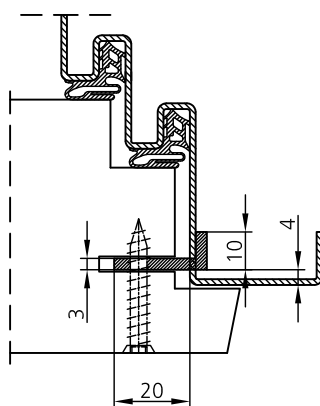


**03.11.02**



(Gezeichnet: Band links)  
(Dessin: fiche gauche)

Detail: Blendenbefestigung  
Détail: fixation attique



Bestell-Beispiel

Pos.	Anzahl Nombre	Material Matériel	Zargen-Typ Typ du profil	Zargentiefe Profondeur	Lichte Breite Largeur de passage	Lichte Höhe Hauteur du passage	Einstand Talon	Bandseite Cotes des fiches L/G R/D	Bandtyp Type de fiche	E-Mass Mesure-E	Schwelle Seuil	
1	1	IZ/1.5	B.UDD	170	800	1980	40	1	-	HE18	1003	V

2500

**B.UDD**

Masstab

Version:

U. Egger

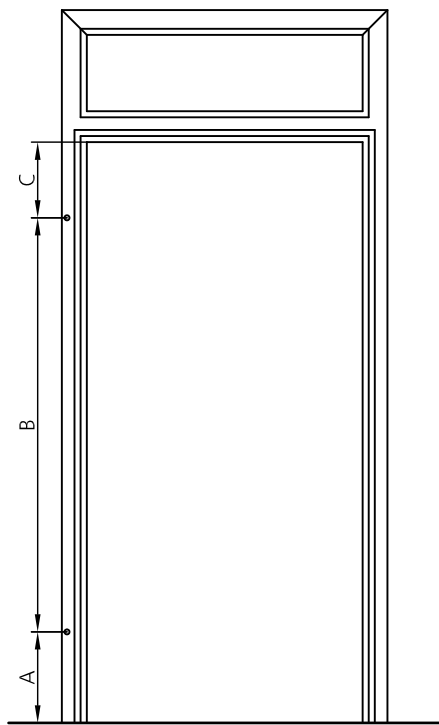
08.11.2013

1:3

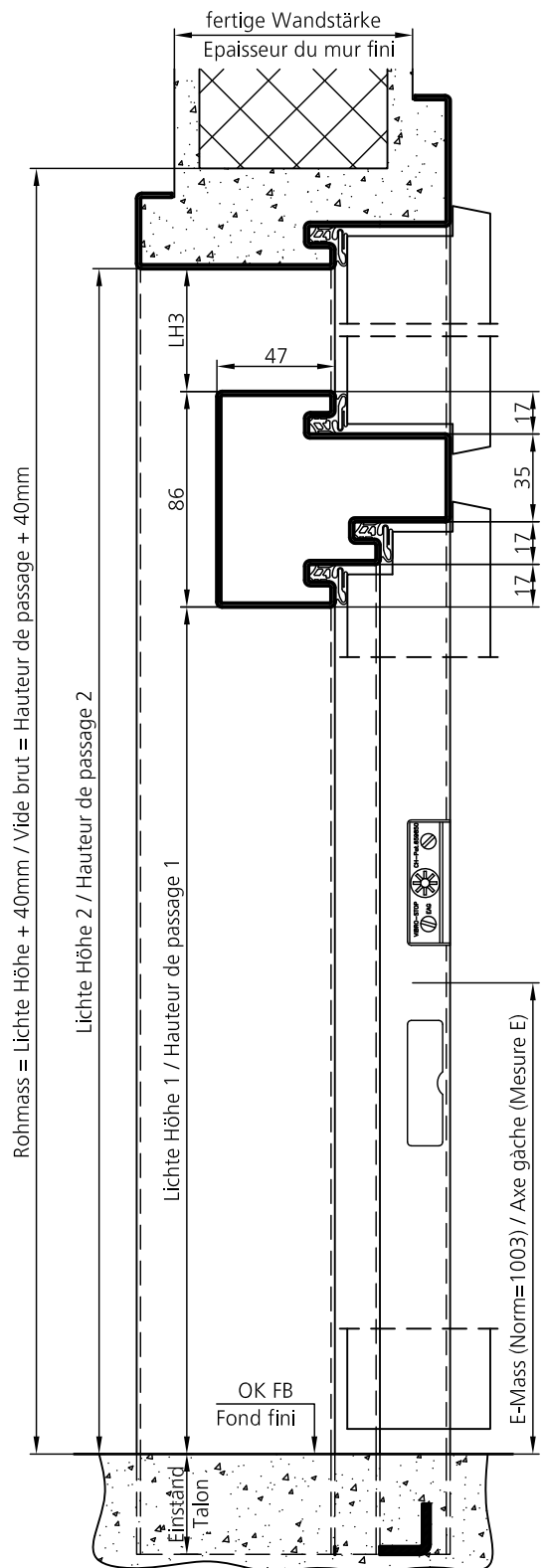
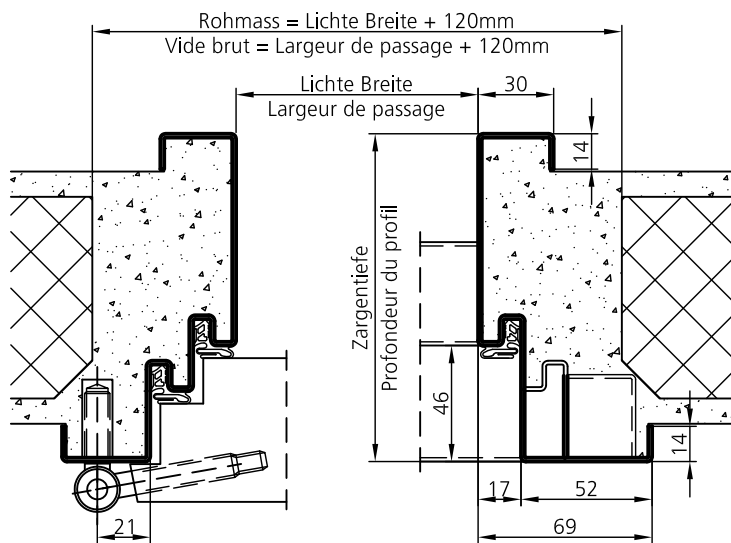
**ELKUCH EISENRING AG**  
Unterdorfstrasse 26  
CH-9243 Jonschwil



**03.12.01**



(Gezeichnet: Band links)  
(Dessin: Fiche gauche)



Bestell-Beispiel

Pos.	Anzahl Nombre	Material Matériel	Zargen-Typ Typ du profil	Zargentiefe Profondeur	Lichte Breite Largeur de passage	Lichte Höhe Hauteur du passage	Einstand Talon	Bandseite Cotes des fiches L/G R/D	Bandtyp Type de fiche	E-Mass Mesure-E	Schwelle Seuil
1	1	IZ/1.5	K2.UDD	170	800	1980 2500	40	1 -	HE18	1003	V

für Holzblende / panneau en bois

**K2.UDD**

Masstab

Version:

U. Egger

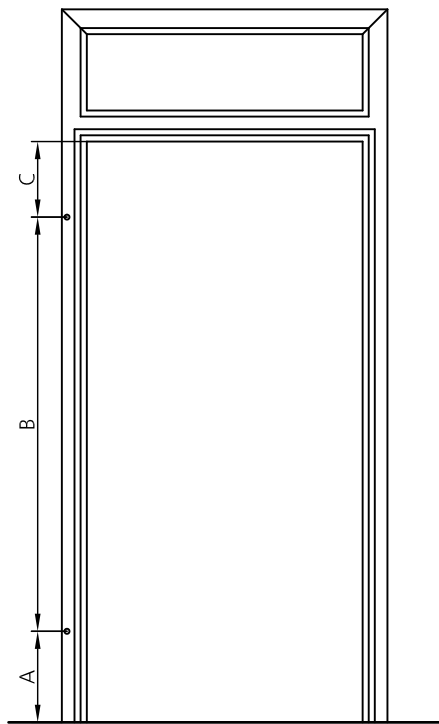
08.11.2013

1:3

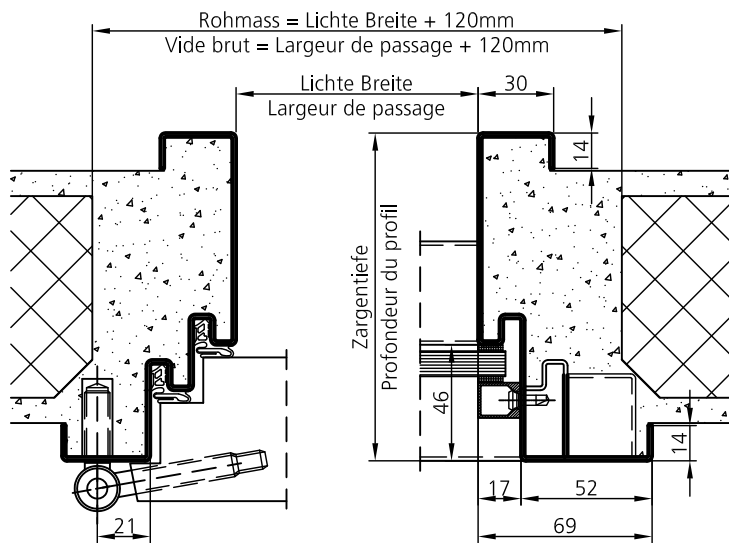
**ELKUCH EISENRING AG**  
Unterdorfstrasse 26  
CH-9243 Jonschwil



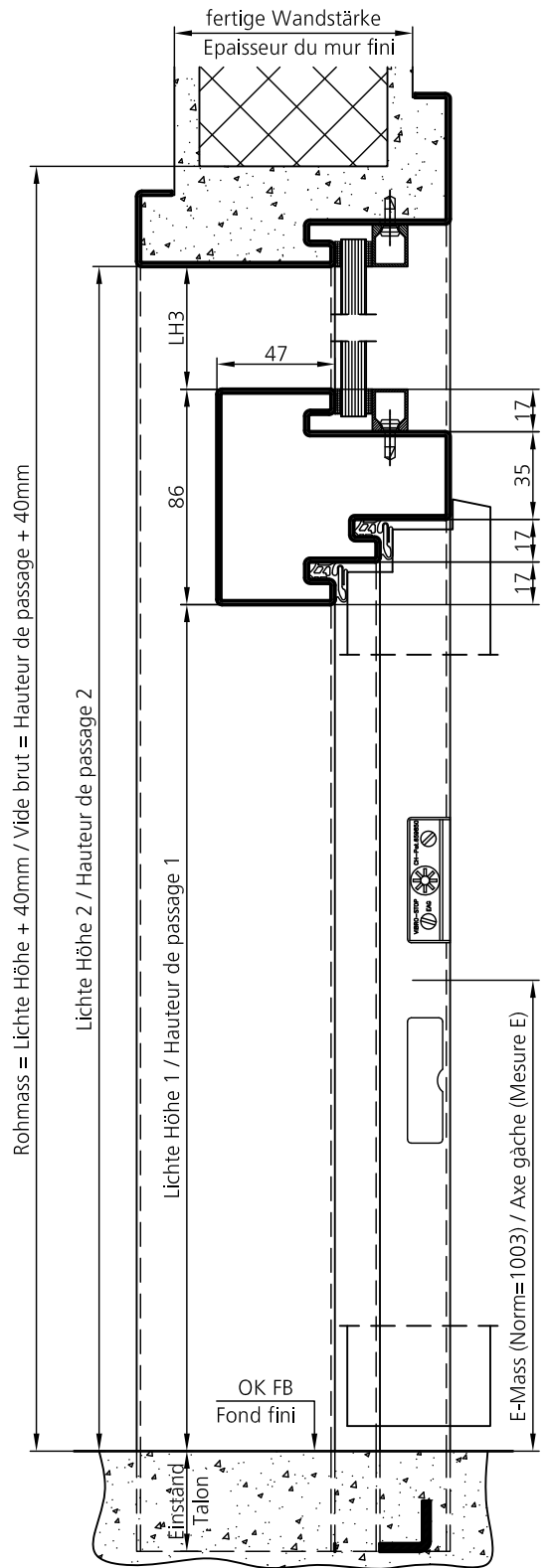
**03.12.10**



(Gezeichnet: Band links)  
(Dessin: Fiche gauche)



mit Alu-Glasleisten  
avec baguettes à verre Alu



Bestell-Beispiel

Pos.	Anzahl Nombre	Material Matériel	Zargen-Typ Typ du profil	Zargentiefe Profondeur	Lichte Breite Largeur de passage	Lichte Höhe Hauteur du passage	Einstand Talon	Bandseite Cotes des fiches L/G R/D	Bandtyp Type de fiche	E-Mass Mesure-E	Schwelle Seuil	
1	1	IZ/1.5	K3.UDD	170	800	1980 2500	40	1	-	HE18	1003	V

Glasstärke angeben / épaisseur de verre à préciser

**K3.UDD**

Masstab

Version:

U. Egger

08.11.2013

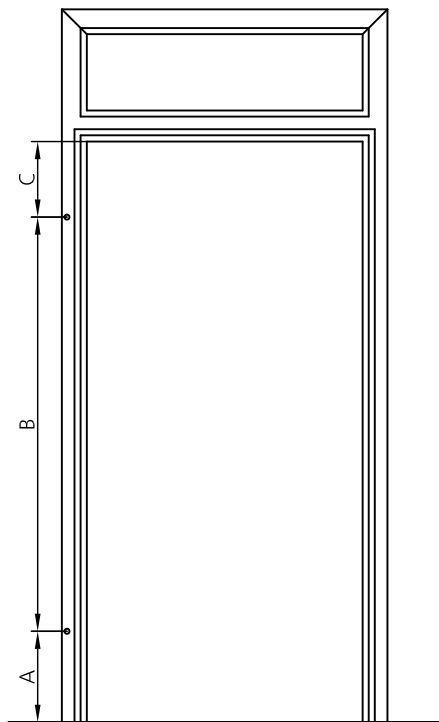
1:3

**ELKUCH EISENRING AG**  
Unterdorfstrasse 26  
CH-9243 Jonschwil

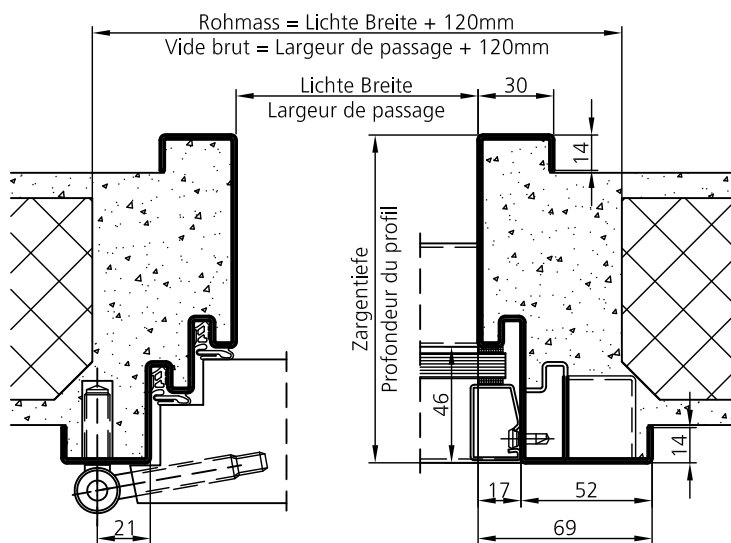


**03.12.20**

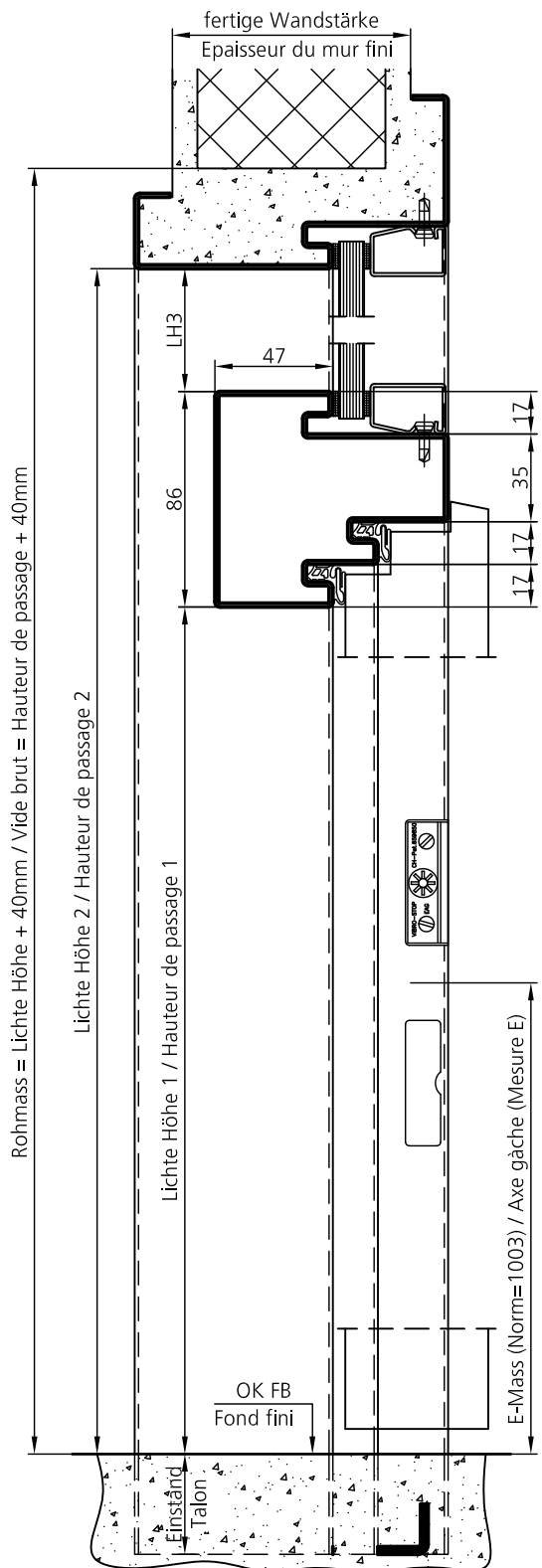




(Gezeichnet: Band links)  
(Dessin: Fiche gauche)



mit Jansen-Glasleisten  
avec baguettes à verre Jansen



Bestell-Beispiel

Pos.	Anzahl Nombre	Material Matériel	Zargen-Typ Typ du profil	Zargentiefe Profondeur	Lichte Breite Largeur de passage	Lichte Höhe Hauteur du passage	Einstand Talon	Bandseite Cotes des fiches L/G R/D	Bandtyp Type de fiche	E-Mass Mesure-E	Schwelle Seuil
1	1	IZ/1.5	K4.UDD	170	800	1980 2500	40	1 -	HE18	1003	V

Glasstärke angeben / épaisseur de verre à préciser

**K4.UDD**

Masstab

Version:

U. Egger

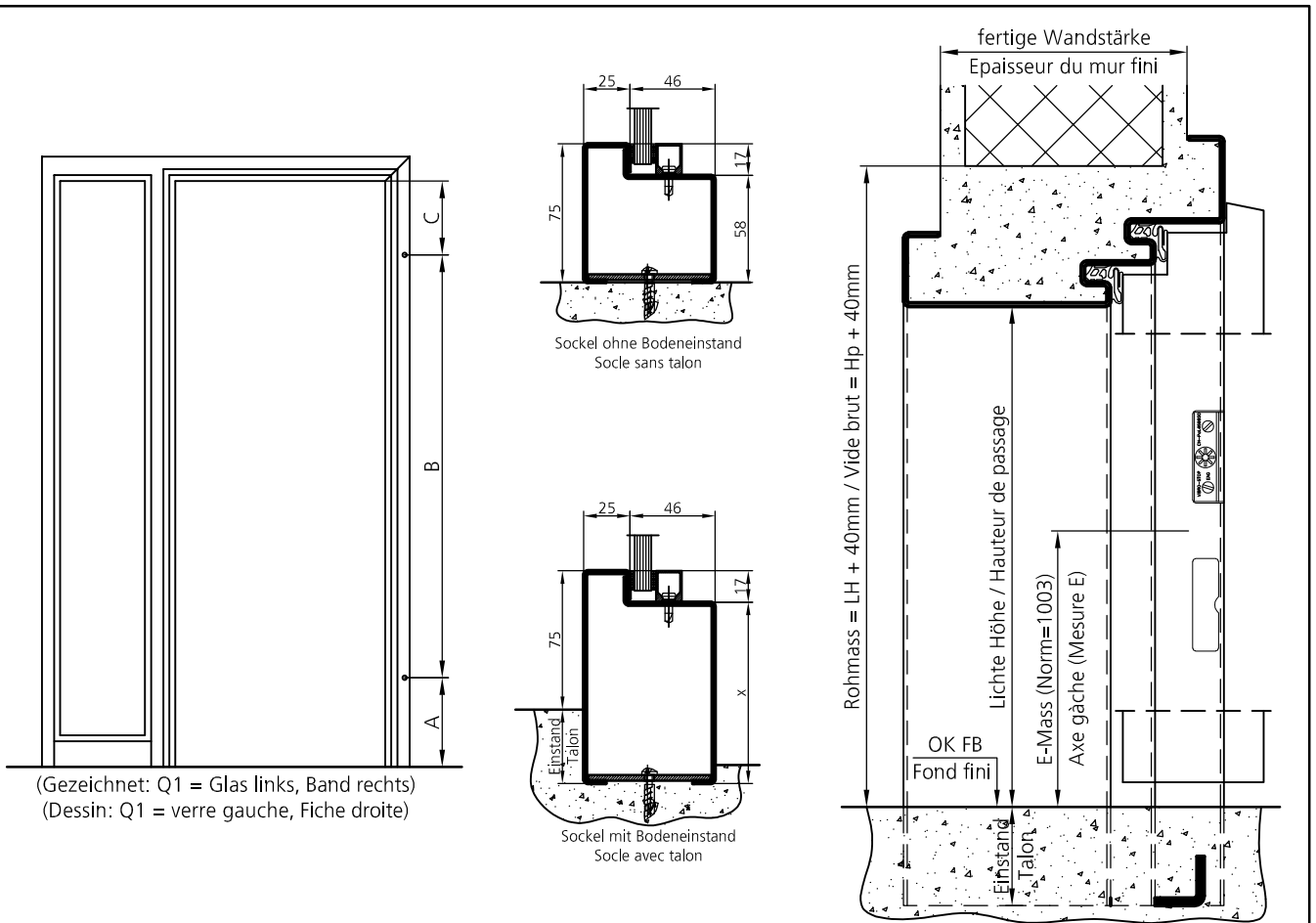
08.11.2013

1:3

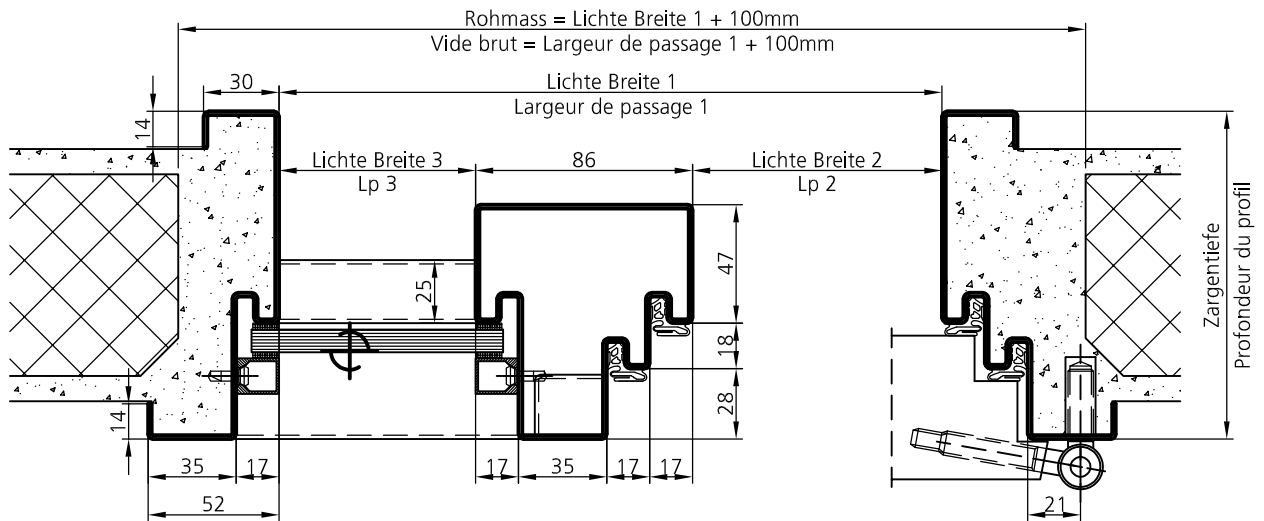
**ELKUCH EISENRING AG**  
Unterdorfstrasse 26  
CH-9243 Jonschwil



**03.12.30**



(Gezeichnet: Q1 = Glas links, Band rechts)  
 (Dessin: Q1 = verre gauche, Fiche droite)



mit Alu- oder Jansen-Glasleisten / avec baguettes à verre Alu ou Jansen

Bestell-Beispiel

Pos.	Anzahl Nombre	Material Matériel	Zargen-Typ Typ du profil	Zargentiefe Profondeur	Lichte Breite Largeur de passage	Lichte Höhe Hauteur du passage	Einstand Talon	Bandseite Cotes des fiches L/G R/D	Bandtyp Type de fiche	E-Mass Mesure-E	Schwelle Seuil
1	1	IZ/1.5	Q1.UDD	170	1200 800	1980	40	- 1	HE18	1003	V

Glasstärke und Glasleisten - Typ angeben / épaisseur de verre et type de parecloes à préciser

**Q1/2.UDD**

Massstab

Version:

P.Stacher

26.06.2017

1:3

**ELKUCH EISENRING AG**  
 Unterdorfstrasse 26  
 CH-9243 Jonschwil

  
**ELKUCH EISENRING**

**03.13.01**