

Stumpfeinschlagende Türzargen / Huisseries pour portes affleurées / Telai per porte a filo

<u>Einfachfalz</u>		R815.UDS	04.05.03
<u>Simple battue</u>		R015.UDS	04.05.04
<u>Battuta semplice</u>		UDS.RBE	04.05.07
		T.UDS	04.05.10
Umfassungs-Zargen		T4.UDS	04.05.14
Huisseries enveloppantes / Telaio avvolgente		T7.UDS	04.05.15
		UDS.SP	04.05.20
UDS	04.01.10	UDS57.SP	04.05.21
UDS51.EI30	04.01.13	UDS.SP3	04.05.25
UDS57	04.01.15	UDS.FBS/FFS	04.05.30
E.DS	04.01.20	W.UDS.GB	04.05.40
UDS.ZF	04.01.25	UDS.BSF	04.05.50
W.UDS	04.01.30	UDS.BSF1	04.05.55
N.UDS	04.01.40	UDS.SCHRAEG	04.05.60
N1.UDS	04.01.41	O.UDS	04.05.65
N2.UDS	04.01.42	O1.UDS	04.05.66
NW.UDS	04.01.45	O2.UDS	04.05.67
UDS+C.U (Dilatation/Dilatazione)	04.01.50	O.UDS57	04.05.68
Z.UDS	04.01.60	O.UDS57.EI30	04.05.71
		OT.UDS45.EI30	04.05.73
		W.UDS65.GB.EI30	04.05.75
Raumhoch ohne Sturz		UDS.SI	04.05.80
Toute hauteur, sans traverse		UDS57.SI	04.05.85
Tutt'altezza senza traversa		UDS57.SI.SP	04.05.88
G.UDS	04.02.01		
H4.UDS	04.02.10		
H4E.UDS57.EI30	04.02.12		
H6.UDS	04.02.15		
H1.UDS	04.02.20		
		<u>Doppelfalz</u>	
		<u>Double battue / Doppia battuta</u>	
Raumhoch mit Sturz		Umfassungs-Zargen	
Toute hauteur, avec traverse		Huisseries enveloppantes / Telaio avvolgente	
Tutt'altezza con traversa		UDDS	04.10.01
B.UDS	04.03.01	W.UDDS	04.10.10
B4E.UDS57.EI30	04.03.08	N.UDDS	04.10.20
K2.UDS	04.03.10	NW.UDDS	04.10.25
K3.UDS	04.03.20	UDDS+C.U (Dilatation/Dilatazione)	04.10.30
K4.UDS	04.03.30		
K8.UDS57.EI30	04.03.60		
		Raumhoch ohne Sturz	
Seitenlicht-Zargen		Toute hauteur, sans traverse	
Huisseries avec partie latérale vitrée		Tutt'altezza senza traversa	
Telaio con parte laterale in vetro		H4.UDDS	04.11.01
Q1/2.UDS	04.04.01	H6.UDDS	04.11.02
Q1/28.UDS57.EI30	04.04.60		
Q128.UDS57.EI30	04.04.62	Raumhoch mit Sturz	
K8Q1/28.UDS57.EI30	04.04.70	Toute hauteur, avec traverse	
K8Q128.UDS57.EI30	04.04.72	Tutt'altezza con traversa	
		B.UDDS	04.12.01
Sonderausführungen		K2.UDDS	04.12.10
Exécution spéciale / Esecuzione speciale		K3.UDDS	04.12.20
R8.UDS	04.05.01	K4.UDDS	04.12.30
R88.UDS	04.05.02		



Stumpfeinschlagende Türzargen / Huisseries pour portes affleurées / Telaio per porte a filo

Seitenlicht-Zargen

Huisseries avec partie latérale vitrée

Telaio con parte laterale in vetro

Q1/2.UDDS 04.13.01

Sonderausführungen

Exécution spéciale / Esecuzione speciale

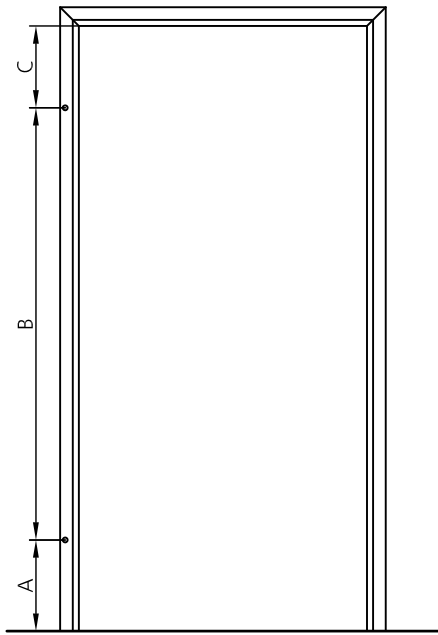
UDDS.SP 04.14.20

UDDS.SP3 04.14.25

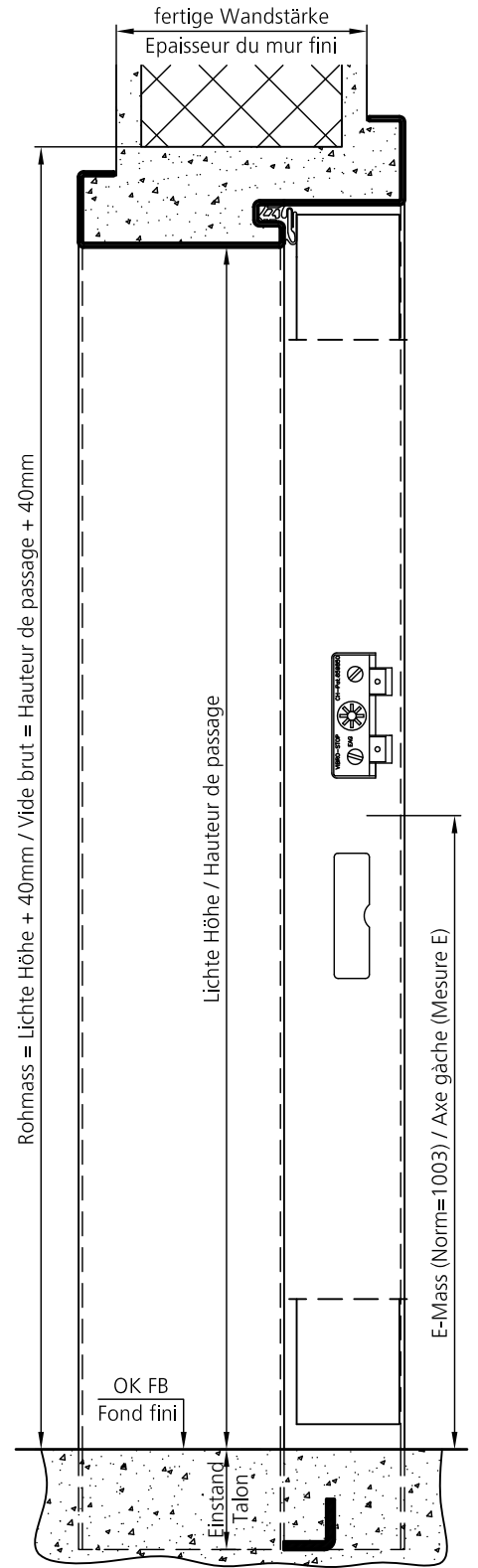
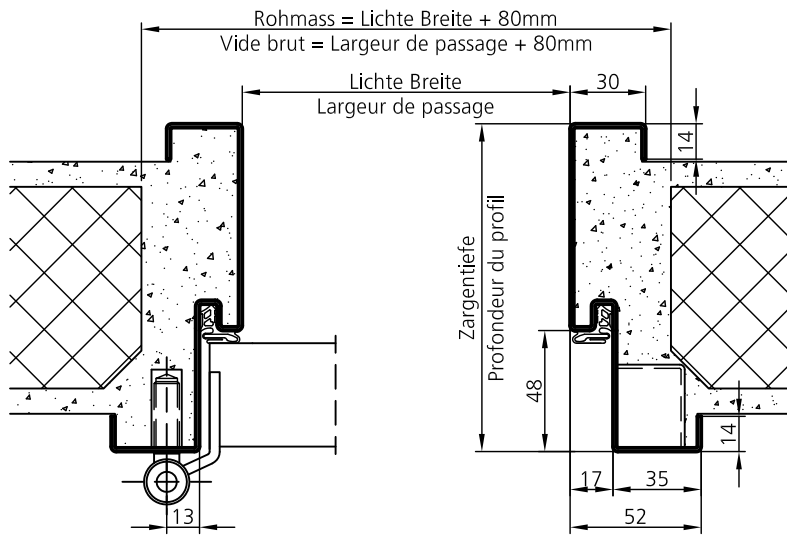
PU.36/39 04.14.40

PU.42/45 04.14.45

UDS.TE 04.14.60



(Gezeichnet: Band links)
(Dessin: Fiche gauche)



Bestell-Beispiel

Pos.	Anzahl Nombre	Material Matériel	Zargen-Typ Typ du profil	Zargentiefe Profondeur	Lichte Breite Largeur de passage	Lichte Höhe Hauteur du passage	Einstand Talon	Bandseite Cotes des fiches L/G	R/D	Bandtyp Type de fiche	E-Mass Mesure-E	Schwelle Seuil
1	1	IZ/1.5	UDS	180	800	1980	40	1	-	18-4	1003	V

UDS

Masstab

1:3

Version:

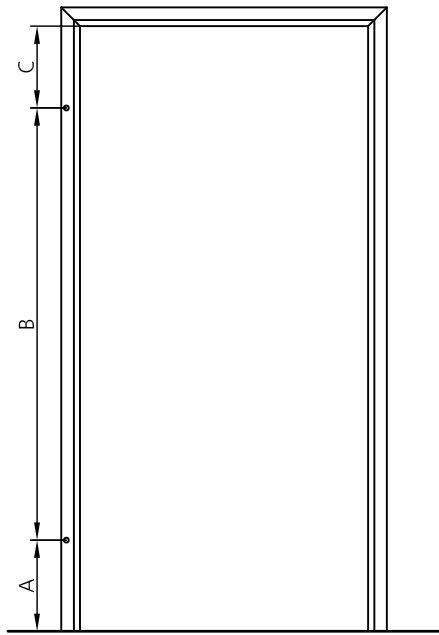
U. Egger

10.09.2013

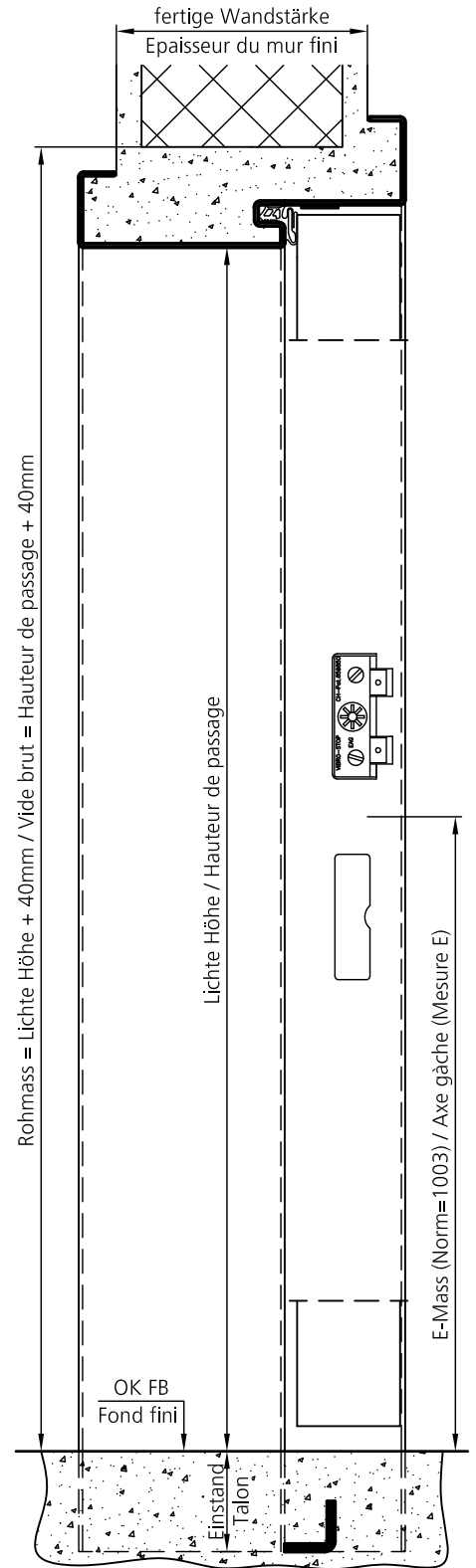
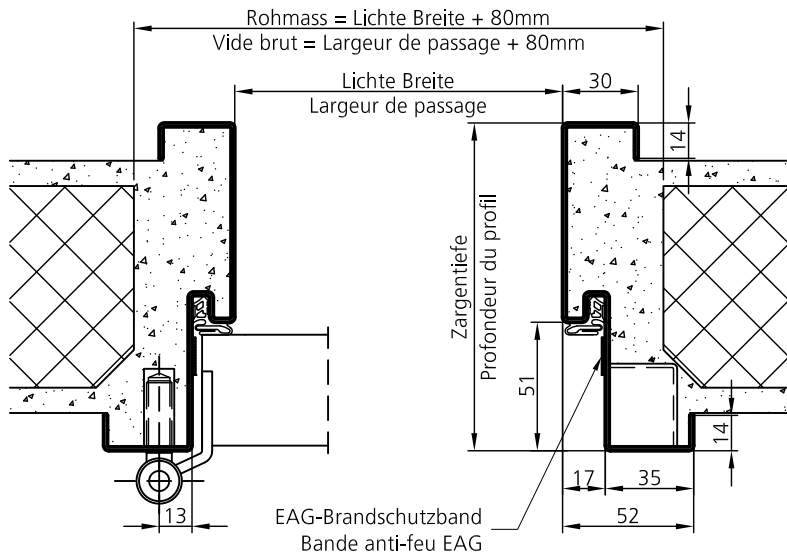
ELKUCH EISENRING AG
Unterdorfstrasse 26
CH-9243 Jonschwil



04.01.10



(Gezeichnet: Band links)
(Dessin: Fiche gauche)



Bestell-Beispiel

Pos.	Anzahl Nombre	Material Matériel	Zargen-Typ Typ du profil	Zargentiefe Profondeur	Lichte Breite Largeur de passage	Lichte Höhe Hauteur du passage	Einstand Talon	Bandseite Cotes des fiches L/G R/D	Bandtyp Type de fiche	E-Mass Mesure-E	Schwelle Seuil
1	1	IZ/1.5	UDS51.EI30	180	800	1980	40	1 -	18-4V	1003	V

UDS51.EI30

Masstab

Version:

U. Egger

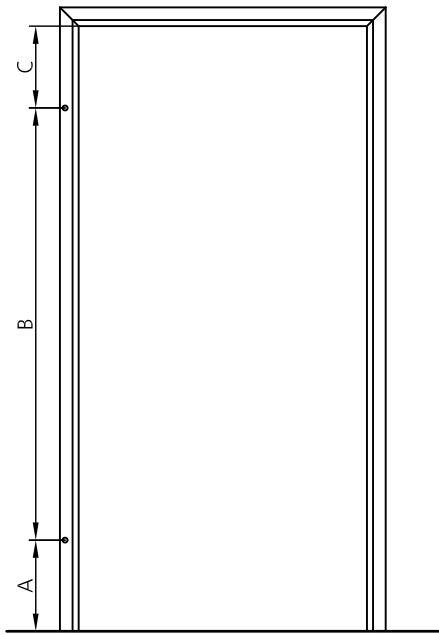
19.09.2013

1:3

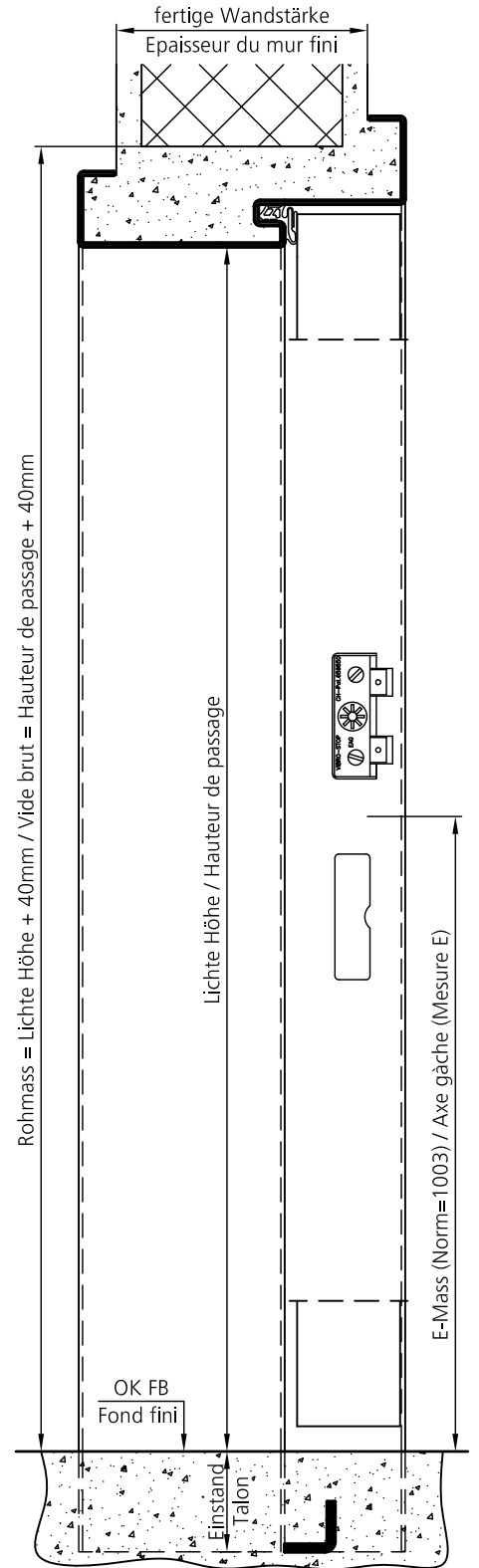
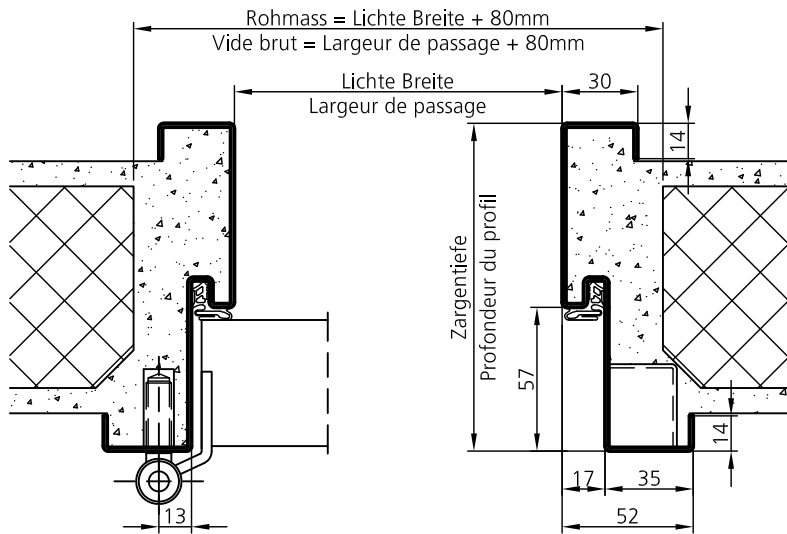
ELKUCH EISENRING AG
Unterdorfstrasse 26
CH-9243 Jonschwil



04.01.13



(Gezeichnet: Band links)
(Dessin: Fiche gauche)



Bestell-Beispiel

Pos.	Anzahl Nombre	Material Matériel	Zargen-Typ Typ du profil	Zargentiefe Profondeur	Lichte Breite Largeur de passage	Lichte Höhe Hauteur du passage	Einstand Talon	Bandseite Cotes des fiches L/G R/D	Bandtyp Type de fiche	E-Mass Mesure-E	Schwelle Seuil	
1	1	IZ/1.5	UDS57	180	800	1980	40	1	-	18-4	1003	V

UDS57

Masstab

Version:

U. Egger

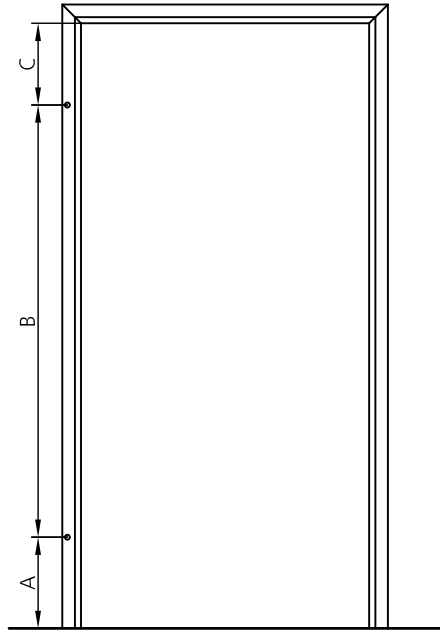
08.11.2013

1:3

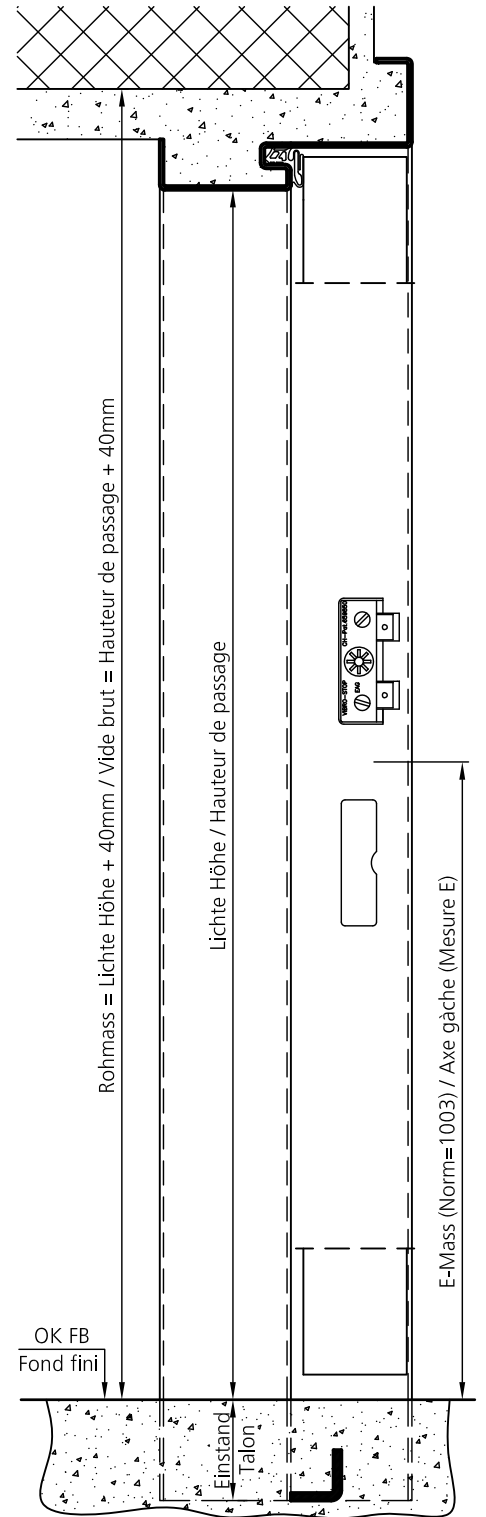
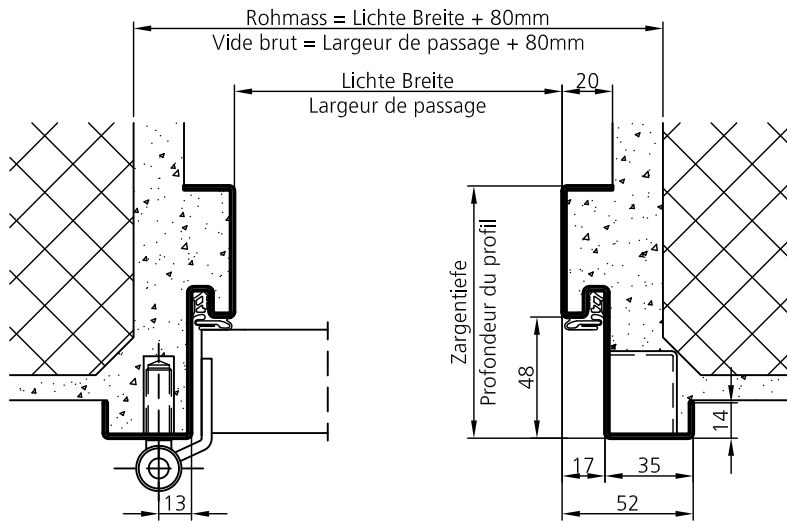
ELKUCH EISENRING AG
Unterdorfstrasse 26
CH-9243 Jonschwil



04.01.15



(Gezeichnet: Band links)
(Dessin: Fiche gauche)



Bestell-Beispiel

Pos.	Anzahl Nombre	Material Matériel	Zargen-Typ Typ du profil	Zargentiefe Profondeur	Lichte Breite Largeur de passage	Lichte Höhe Hauteur du passage	Einstand Talon	Bandseite Cotes des fiches L/G R/D	Bandtyp Type de fiche	E-Mass Mesure-E	Schwelle Seuil
1	1	IZ/1.5	E.DS	180	800	1980	40	1 -	18-4	1003	V

E.DS

Massstab

1:3

Version:

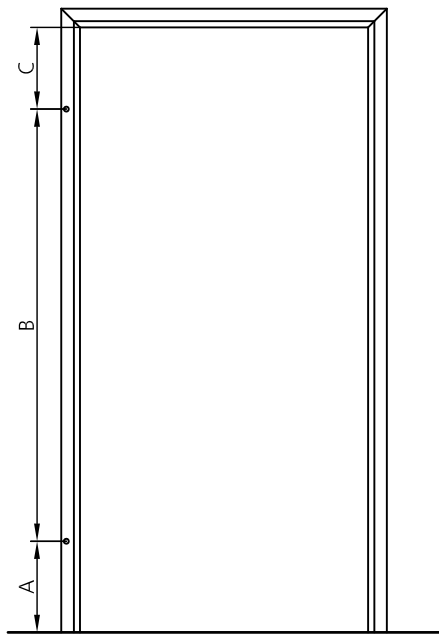
U. Egger

08.11.2013

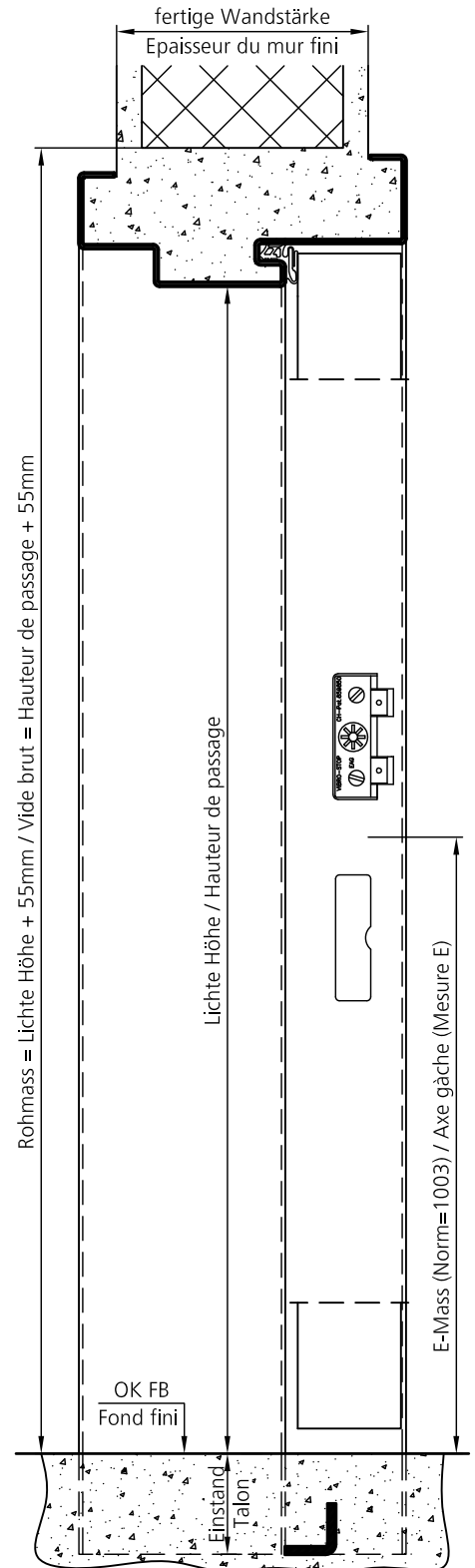
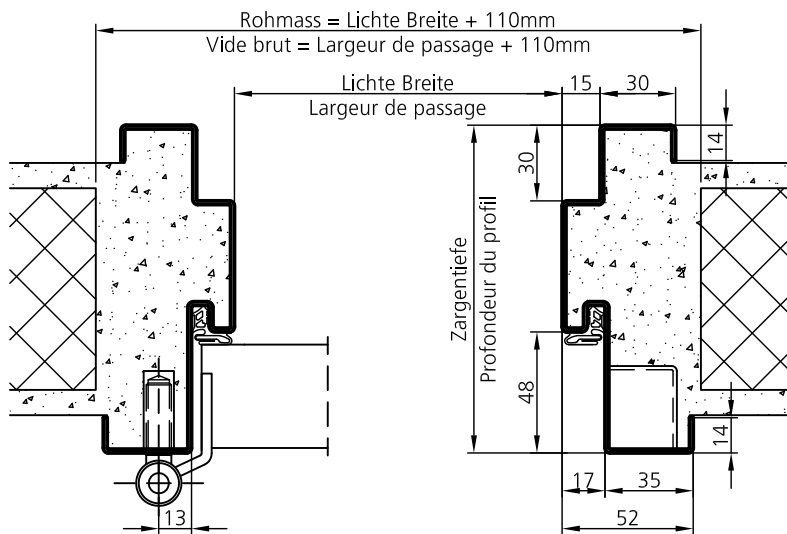
ELKUCH EISENRING AG
Unterdorfstrasse 26
CH-9243 Jonschwil



04.01.20



(Gezeichnet: Band links)
(Dessin: Fiche gauche)



Bestell-Beispiel

Pos.	Anzahl Nombre	Material Matériel	Zargen-Typ Typ du profil	Zargentiefe Profondeur	Lichte Breite Largeur de passage	Lichte Höhe Hauteur du passage	Einstand Talon	Bandseite Cotes des fiches L/G R/D	Bandtyp Type de fiche	E-Mass Mesure-E	Schwelle Seuil
1	1	IZ/1.5	UDS.ZF	180	800	1980	40	1 -	18-4	1003	V

Zierfalz-Grösse angeben (30x15mm) / indiquer les dimensions de la battue d'écornure (30x15mm)

UDS.ZF

Masstab

Version:

U. Egger

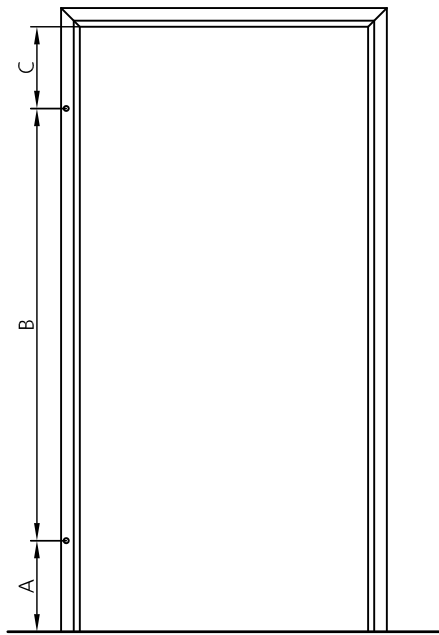
08.11.2013

1:3

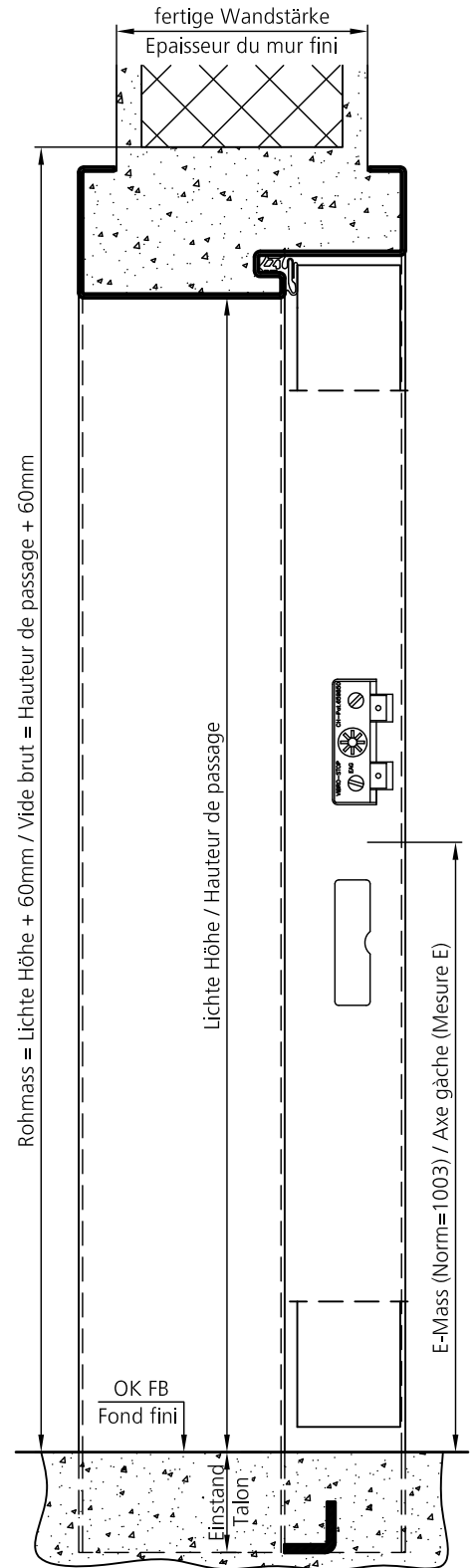
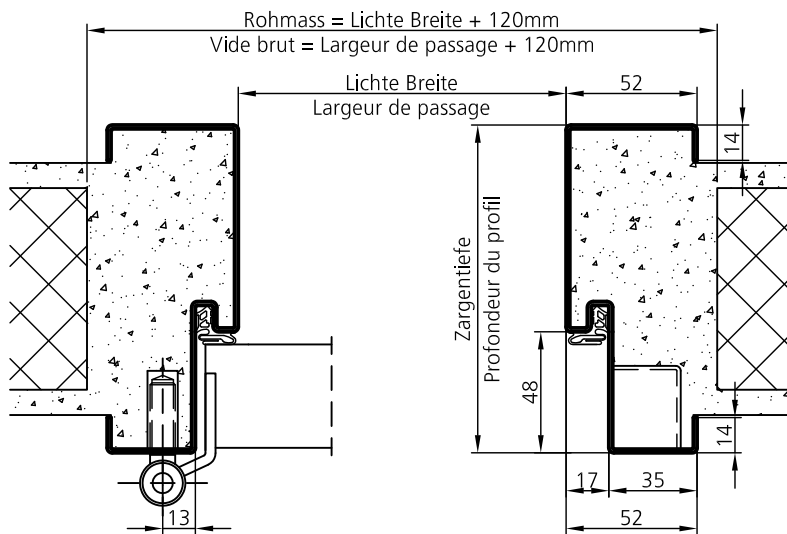
ELKUCH EISENRING AG
Unterdorfstrasse 26
CH-9243 Jonschwil



04.01.25



(Gezeichnet: Band links)
(Dessin: Fiche gauche)



Bestell-Beispiel

Pos.	Anzahl Nombre	Material Matériel	Zargen-Typ Typ du profil	Zargentiefe Profondeur	Lichte Breite Largeur de passage	Lichte Höhe Hauteur du passage	Einstand Talon	Bandseite Cotes des fiches L/G R/D		Bandtyp Type de fiche	E-Mass Mesure-E	Schwelle Seuil
1	1	IZ/1.5	W.UDS	180	800	1980	40	1	-	18-4	1003	V

W.UDS

Masstab

Version:

U. Egger

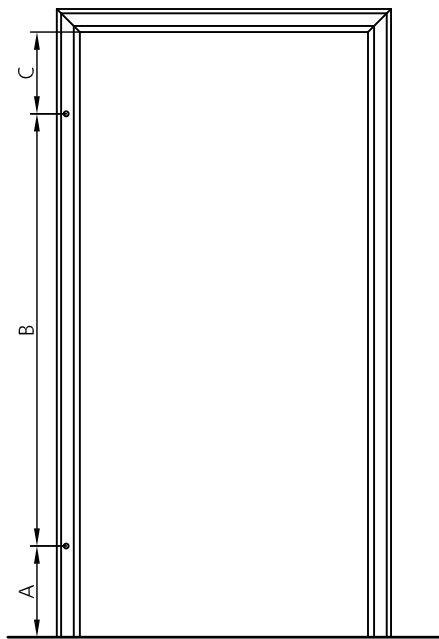
10.09.2013

1:3

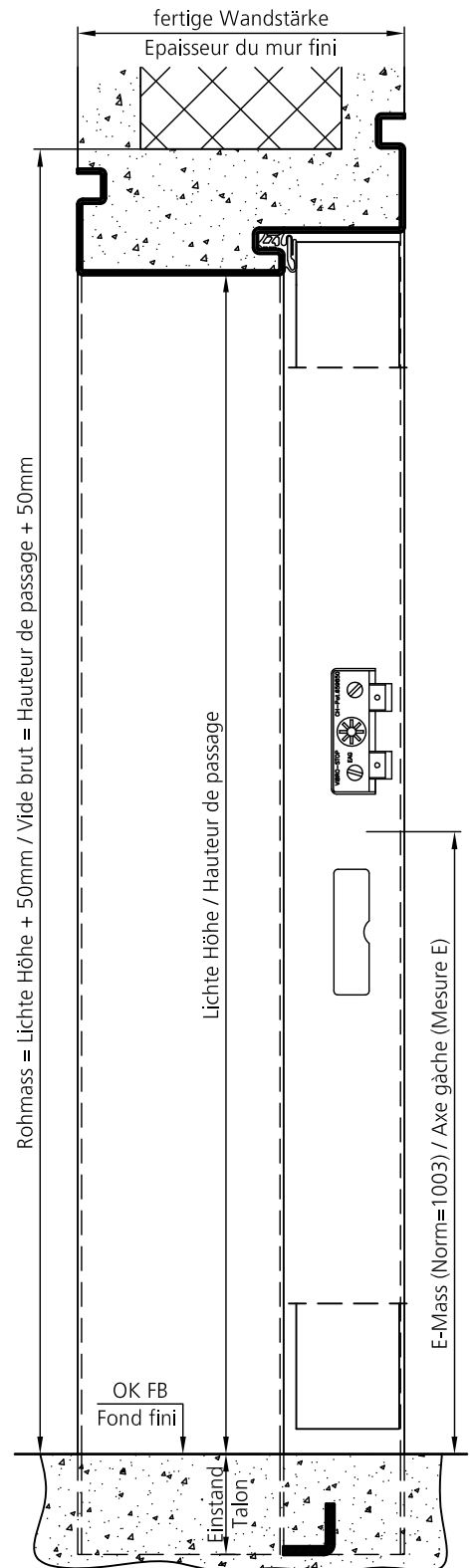
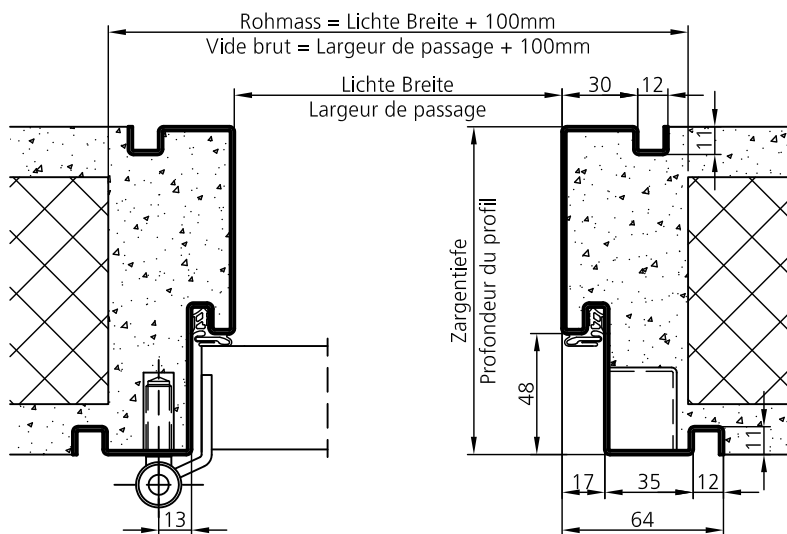
ELKUCH EISENRING AG
Unterdorfstrasse 26
CH-9243 Jonschwil



04.01.30



(Gezeichnet: Band links)
(Dessin: Fiche gauche)



Bestell-Beispiel

Pos.	Anzahl Nombre	Material Matériel	Zargen-Typ Typ du profil	Zargentiefe Profondeur	Lichte Breite Largeur de passage	Lichte Höhe Hauteur du passage	Einstand Talon	Bandseite Cotes des fiches L/G R/D	Bandtyp Type de fiche	E-Mass Mesure-E	Schwelle Seuil
1	1	IZ/1.5	N.UDS	180	800	1980	40	1 -	18-4	1003	V

N.UDS

Masstab

Version:

U. Egger

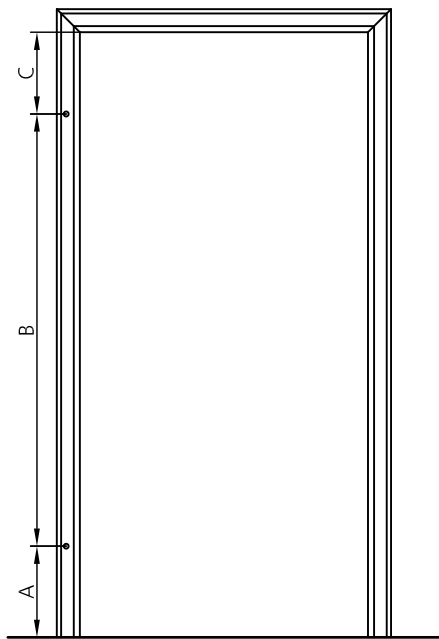
10.09.2013

1:3

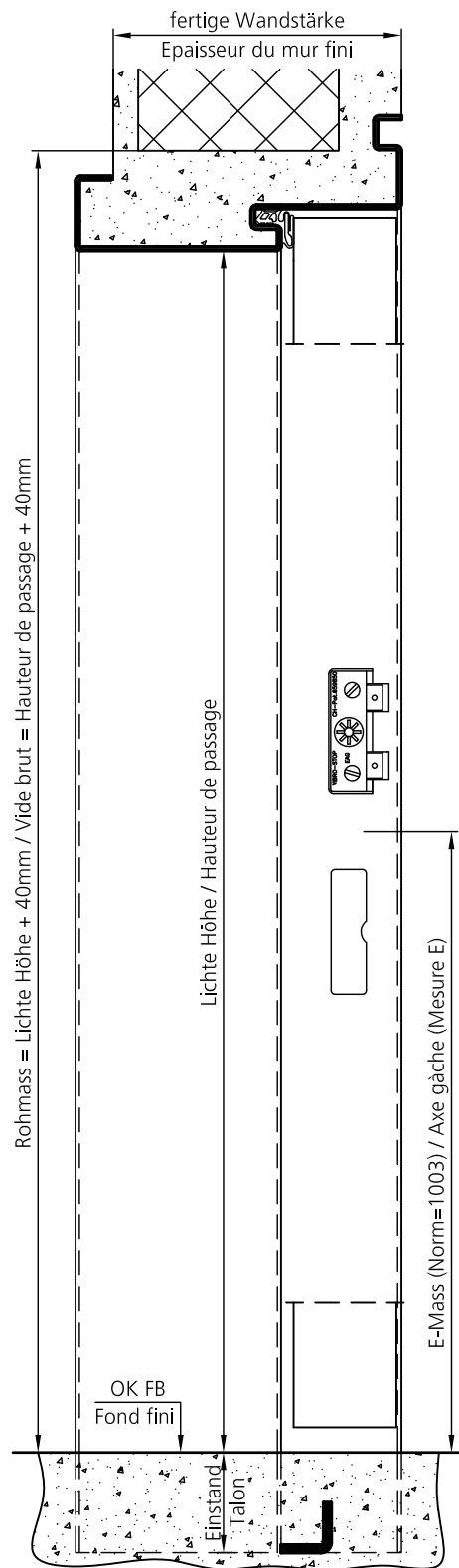
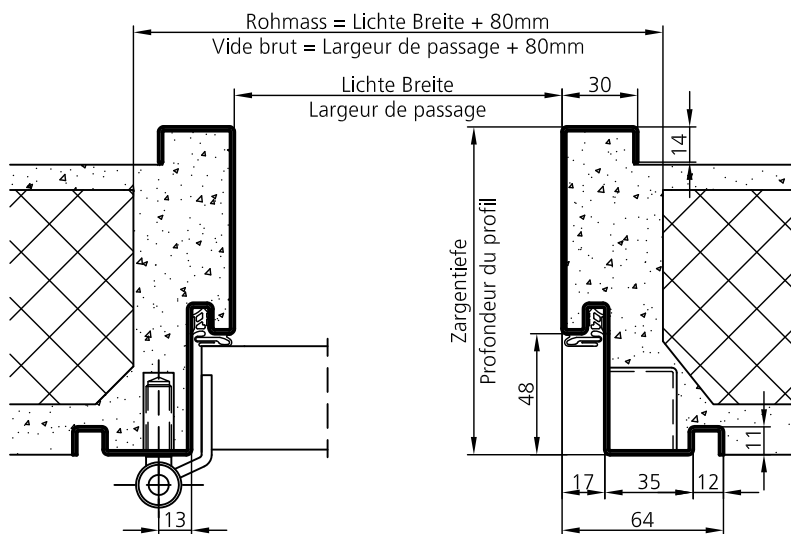
ELKUCH EISENRING AG
Unterdorfstrasse 26
CH-9243 Jonschwil



04.01.40



(Gezeichnet: Band links)
(Dessin: Fiche gauche)



Bestell-Beispiel

Pos.	Anzahl Nombre	Material Matériel	Zargen-Typ Typ du profil	Zargentiefe Profondeur	Lichte Breite Largeur de passage	Lichte Höhe Hauteur du passage	Einstand Talon	Bandseite Cotes des fiches L/G R/D	Bandtyp Type de fiche	E-Mass Mesure-E	Schwelle Seuil
1	1	IZ/1.5	N1.UDS	180	800	1980	40	1 -	18-4	1003	V

N1.UDS

Masstab

Version:

U. Egger

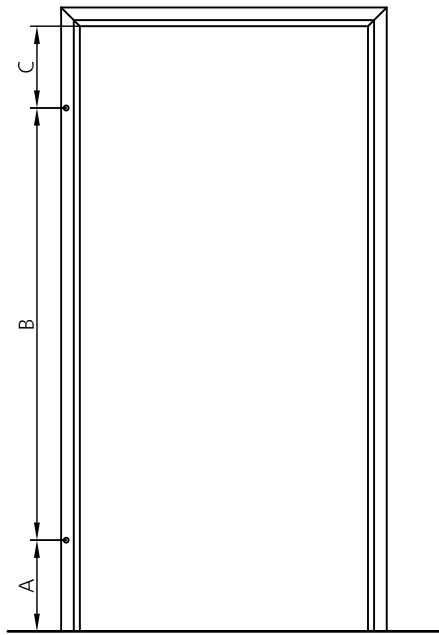
12.06.2014

1:3

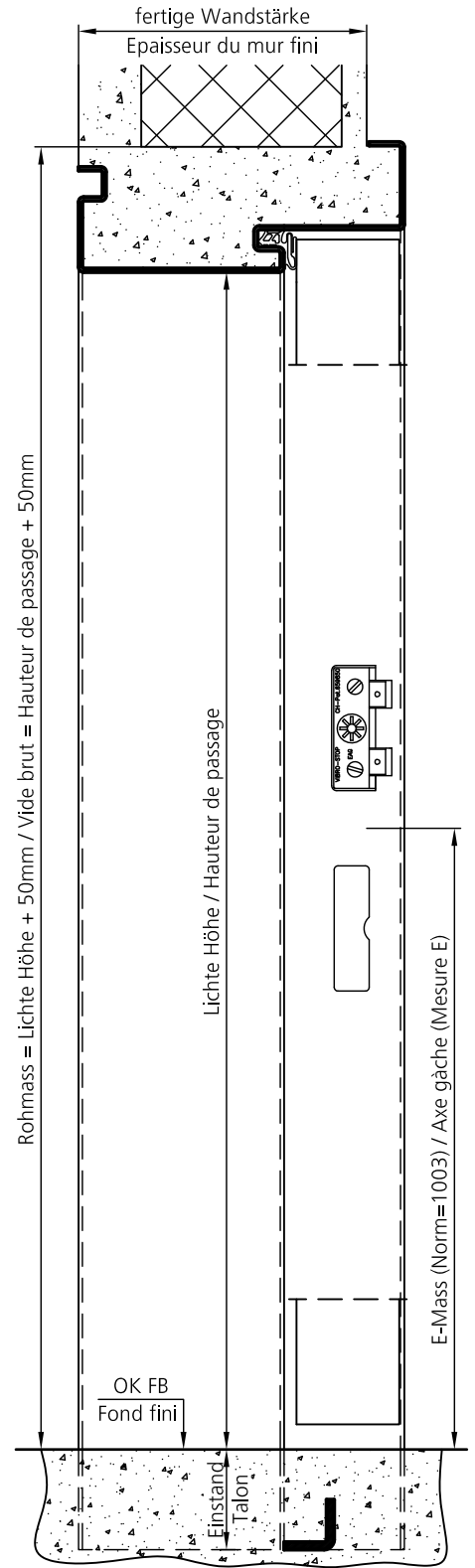
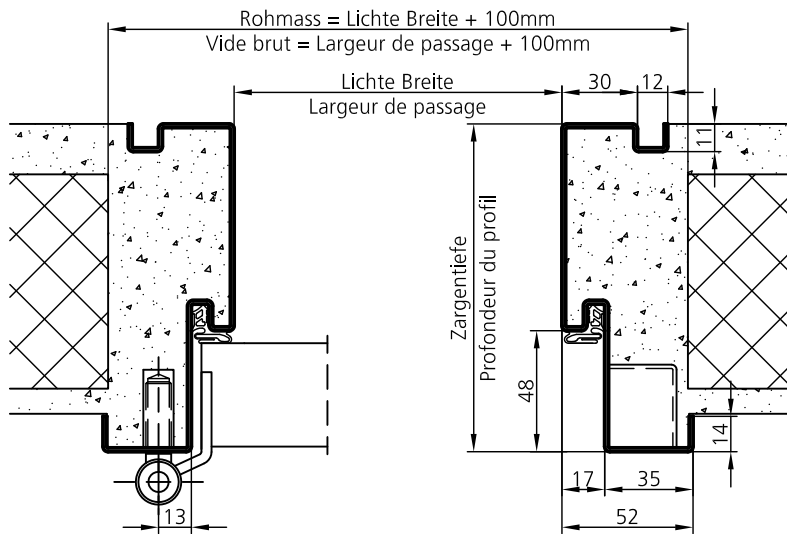
ELKUCH EISENRING AG
Unterdorfstrasse 26
CH-9243 Jonschwil



04.01.41



(Gezeichnet: Band links)
(Dessin: Fiche gauche)



Bestell-Beispiel

Pos.	Anzahl Nombre	Material Matériel	Zargen-Typ Typ du profil	Zargentiefe Profondeur	Lichte Breite Largeur de passage	Lichte Höhe Hauteur du passage	Einstand Talon	Bandseite Cotes des fiches		Bandtyp Type de fiche	E-Mass Mesure-E	Schwelle Seuil
								L/G	R/D			
1	1	IZ/1.5	N2.UDS	180	800	1980	40	1	-	18-4	1003	V

N2.UDS

Masstab

Version:

U. Egger

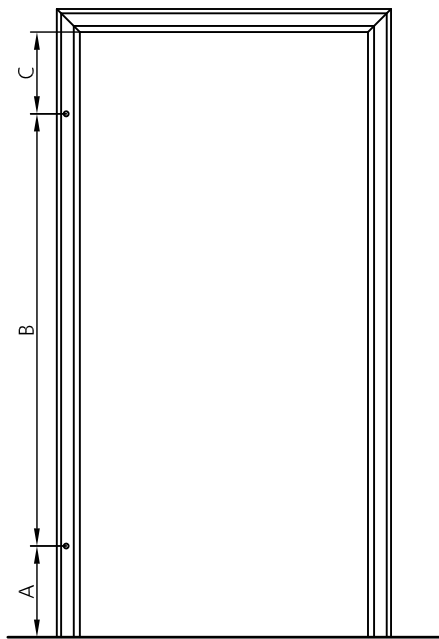
12.06.2014

1:3

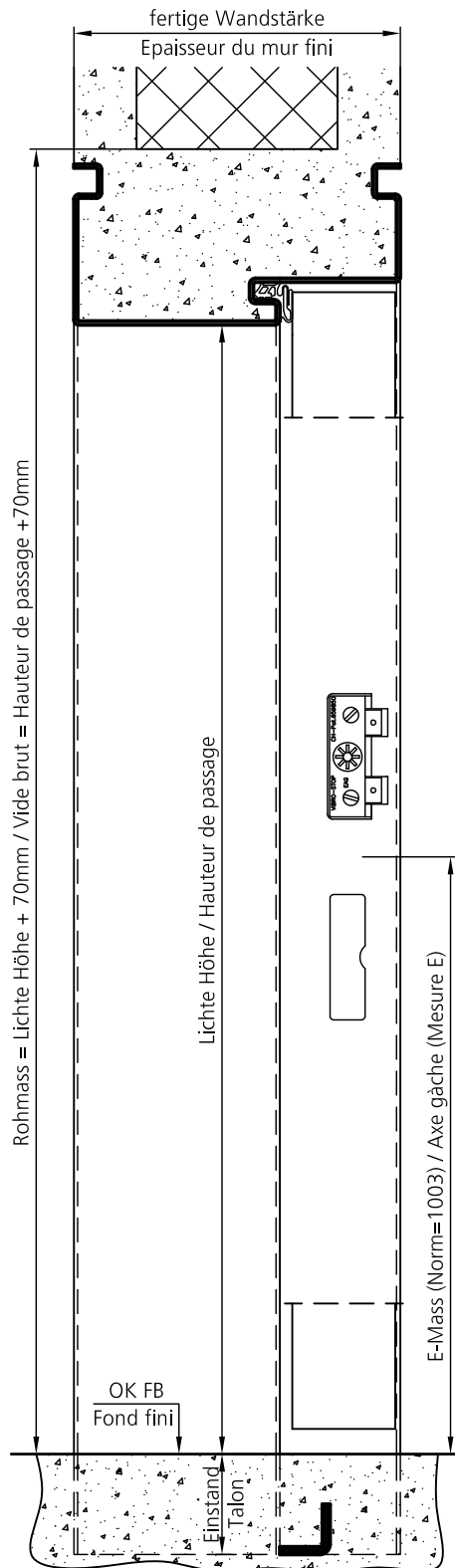
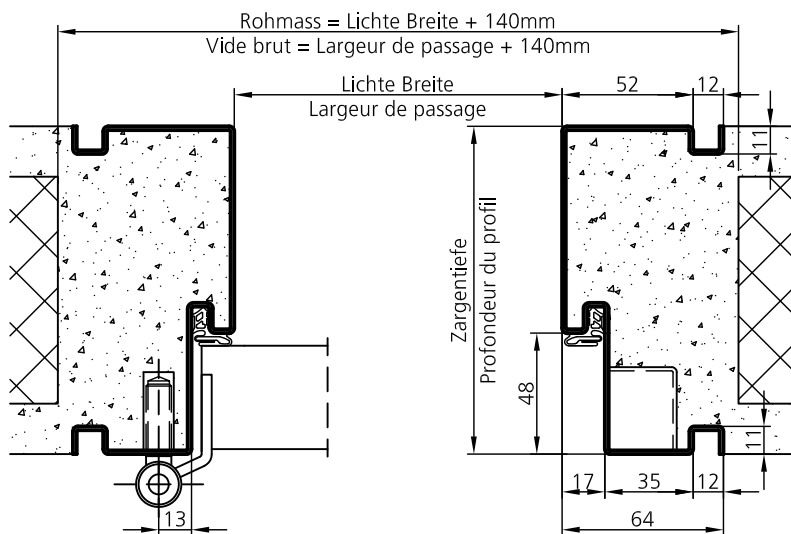
ELKUCH EISENRING AG
Unterdorfstrasse 26
CH-9243 Jonschwil



04.01.42



(Gezeichnet: Band links)
(Dessin: Fiche gauche)



Bestell-Beispiel

Pos.	Anzahl Nombre	Material Matériel	Zargen-Typ Typ du profil	Zargentiefe Profondeur	Lichte Breite Largeur de passage	Lichte Höhe Hauteur du passage	Einstand Talon	Bandseite Cotes des fiches L/G R/D	Bandtyp Type de fiche	E-Mass Mesure-E	Schwelle Seuil
1	1	IZ/1.5	NW.UDS	180	800	1980	40	1 -	18-4	1003	V

NW.UDS

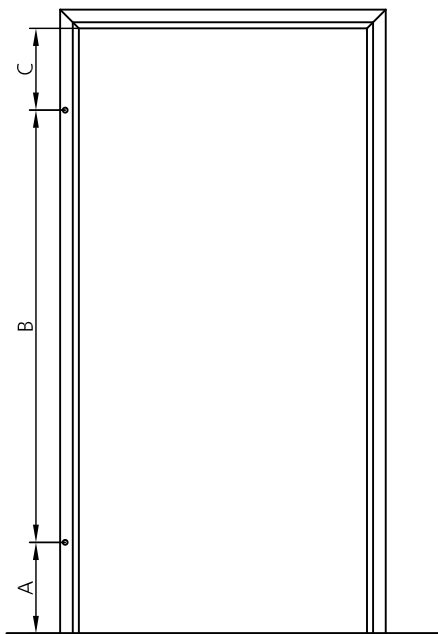
Masstab Version: U. Egger 10.09.2013

1:3

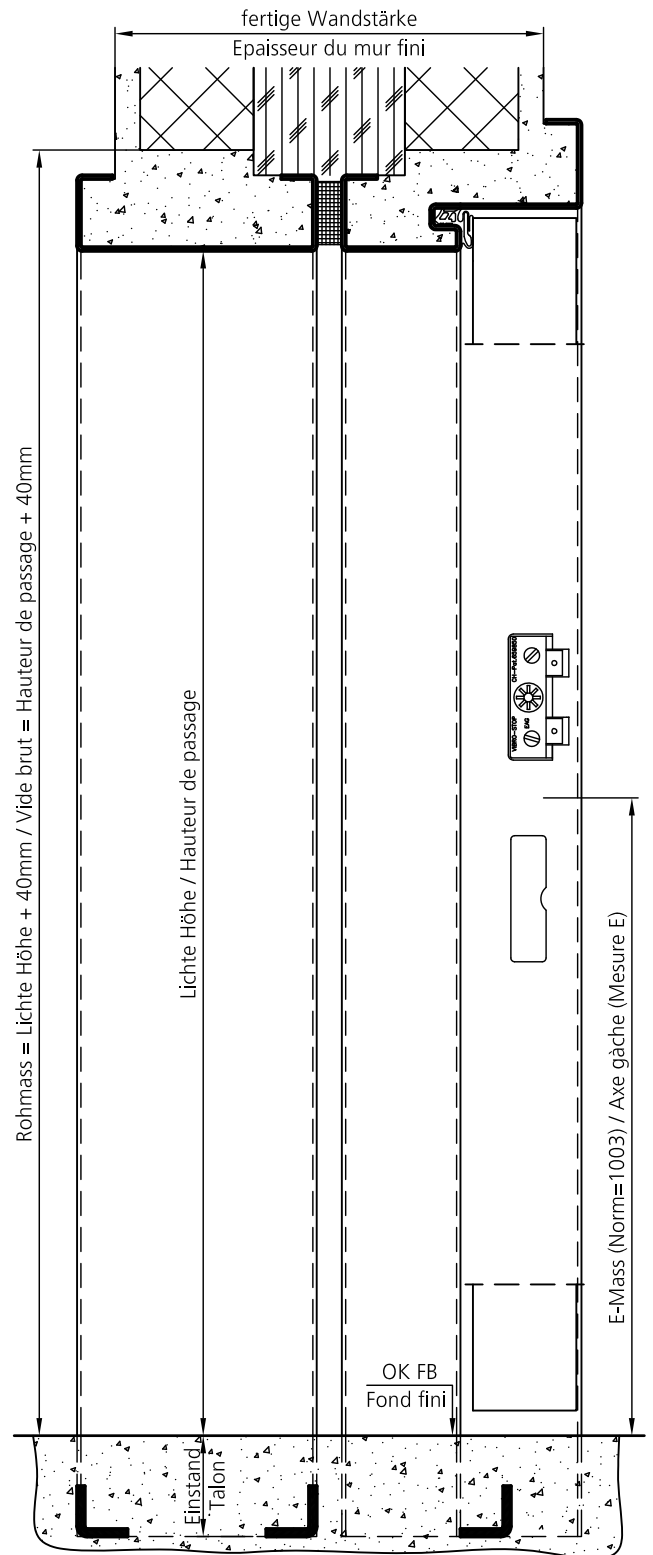
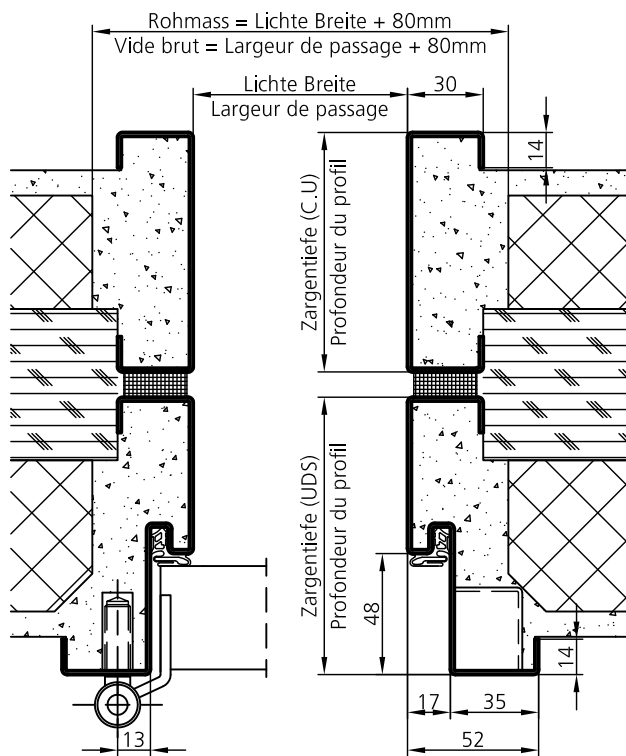
ELKUCH EISENRING AG
 Unterdorfstrasse 26
 CH-9243 Jonschwil



04.01.45



(Gezeichnet: Band links)
(Dessin: Fiche gauche)



Bestell-Beispiel

Pos.	Anzahl Nombre	Material Matériel	Zargen-Typ Typ du profil	Zargentiefe Profondeur	Lichte Breite Largeur de passage	Lichte Höhe Hauteur du passage	Einstand Talon	Bandseite Cotes des fiches L/G R/D		Bandtyp Type de fiche	E-Mass Mesure-E	Schwelle Seuil
1	1	IZ/1.5	UDS	180	800	1980	40	1	-	18-4	1003	V
1A	1	IZ/1.5	C.U	170	800	1980	40	-	-	-	0	V + V

UDS + C.U

Massstab

Version:

U. Egger

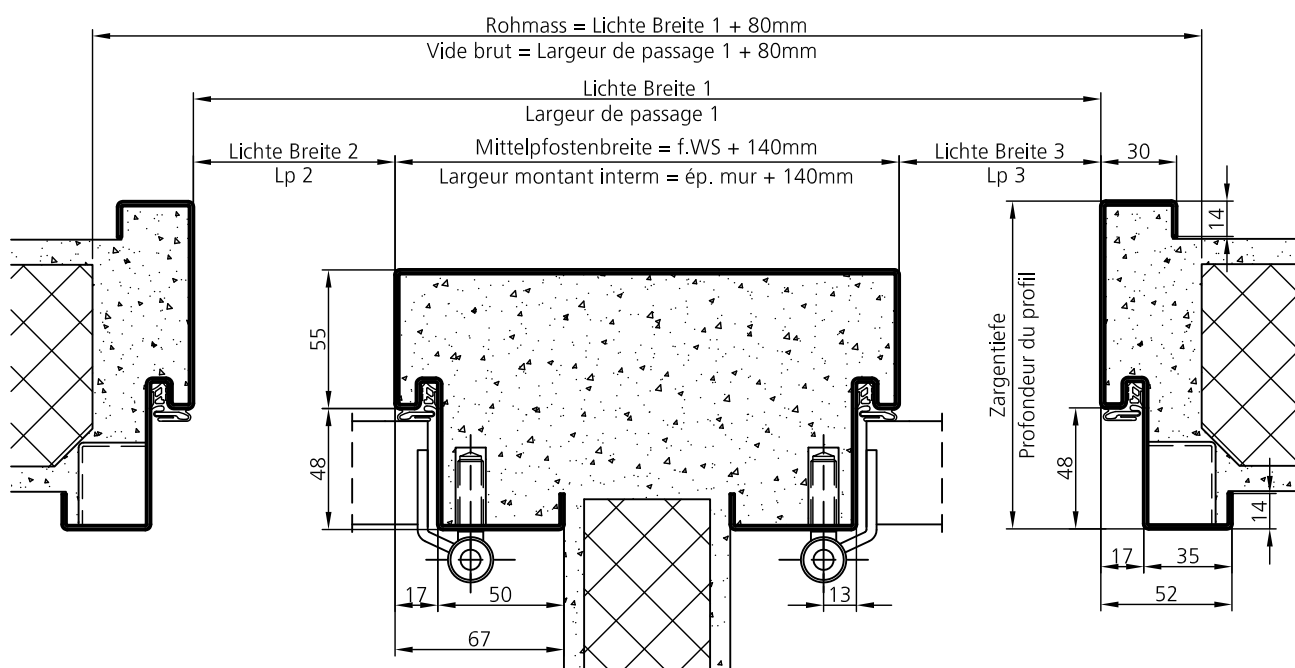
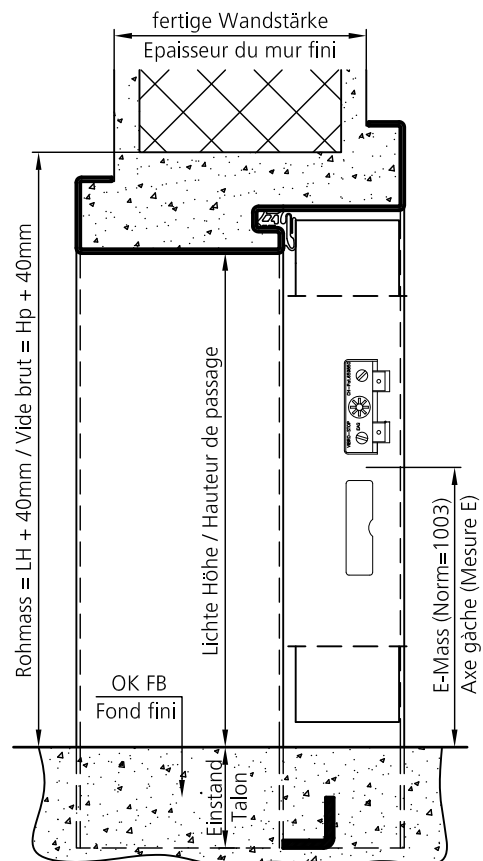
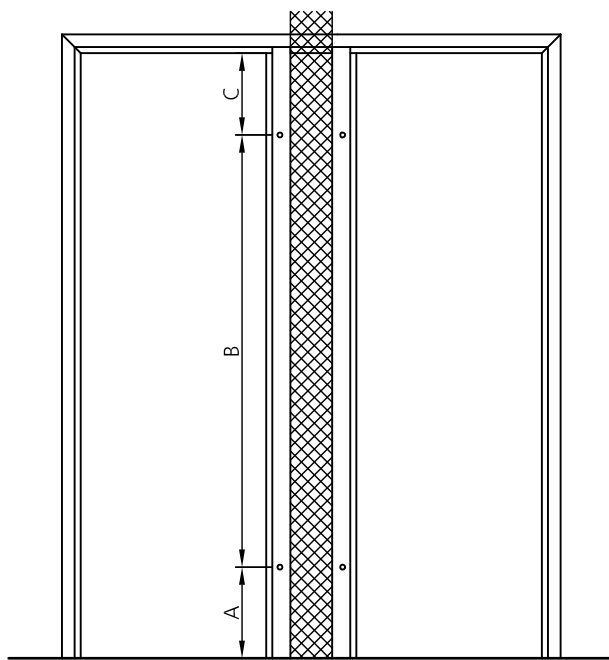
11.11.2013

1:3

ELKUCH EISENRING AG
 Unterdorfstrasse 26
 CH-9243 Jonschwil



04.01.50



Bestell-Beispiel

Pos.	Anzahl Nombre	Material Matériel	Zargen-Typ Typ du profil	Zargentiefe Profondeur	Lichte Breite Largeur de passage	Lichte Höhe Hauteur du passage	Einstand Talon	Bandseite Cotes des fiches L/G	R/D	Bandtyp Type de fiche	E-Mass Mesure-E	Schwelle Seuil
1	1	IZ/1.5	Z.UDS	180	1860	1980	40	1	1	18-4	1003	V
800												

Z.UDS

Masstab

Version:

U. Egger

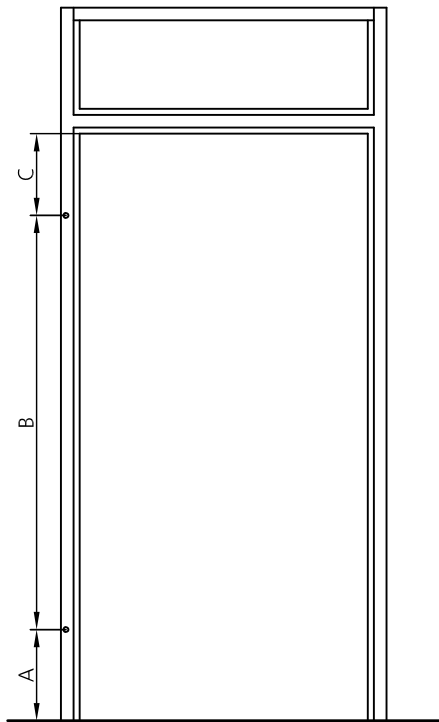
13.11.2013

1:3

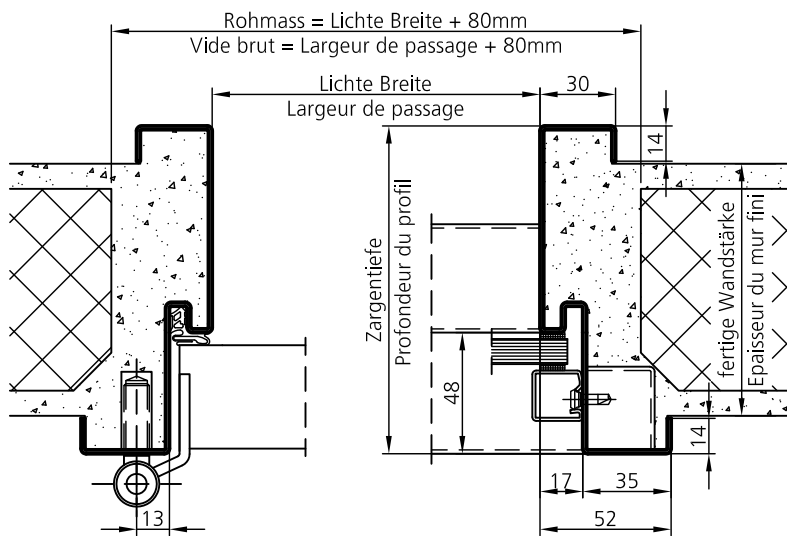
ELKUCH EISENRING AG
 Unterdorfstrasse 26
 CH-9243 Jonschwil



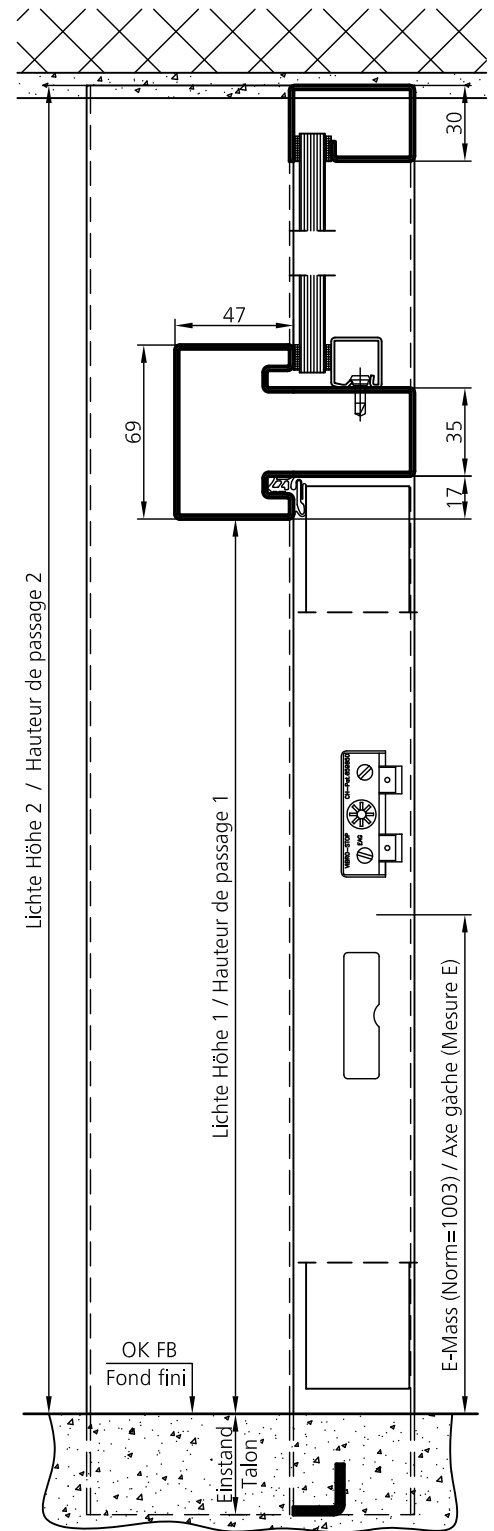
04.01.60



(Gezeichnet: Band links)
(Dessin: Fiche gauche)



mit Alu- oder Jansen-Glasleisten
avec baguettes à verre Alu ou Jansen



Bestell-Beispiel

Pos.	Anzahl Nombre	Material Matériel	Zargen-Typ Typ du profil	Zargentiefe Profondeur	Lichte Breite Largeur de passage	Lichte Höhe Hauteur du passage	Einstand Talon	Bandseite Cotes des fiches L/G R/D	Bandtyp Type de fiche	E-Mass Mesure-E	Schwelle Seuil
1	1	IZ/1.5	G.UDS	180	800	1980 2500	40	1 -	18-4	1003	V

Glasstärke und Glasleisten - Typ angeben / épaisseur de verre et type de parecloses à préciser

G.UDS

Masstab

Version:

U. Egger

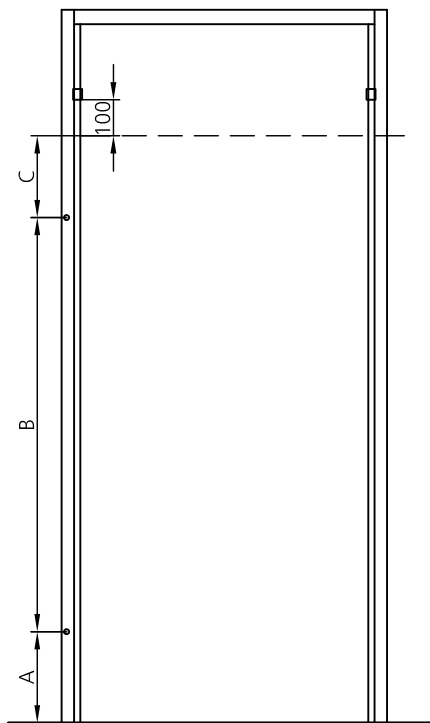
19.09.2013

1:3

ELKUCH EISENRING AG
Unterdorfstrasse 26
CH-9243 Jonschwil

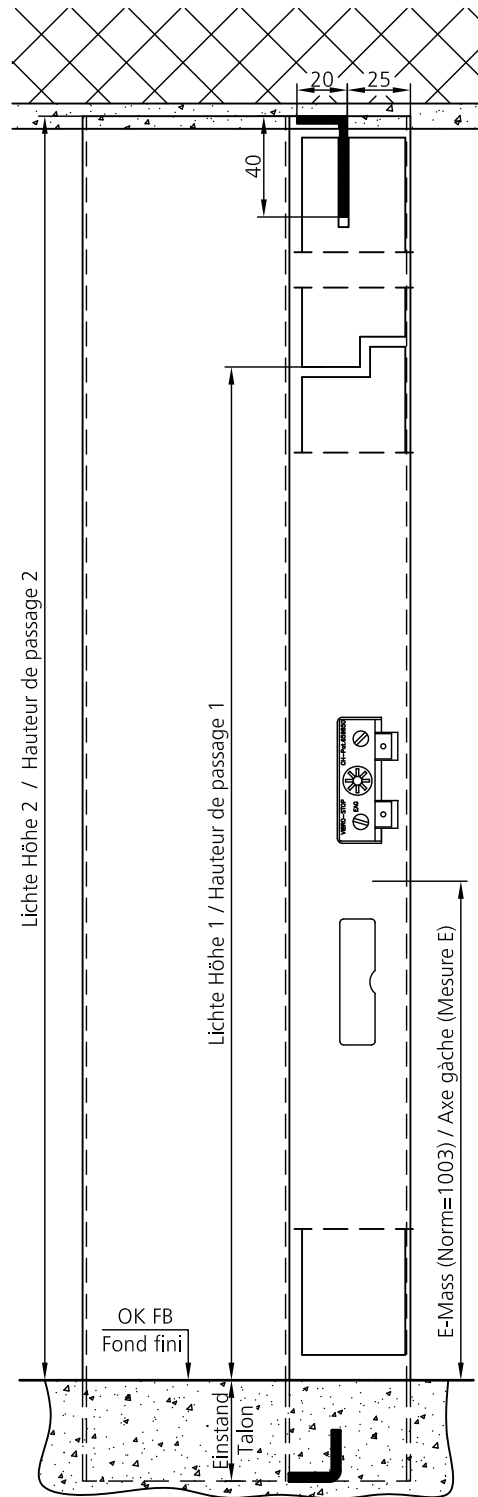
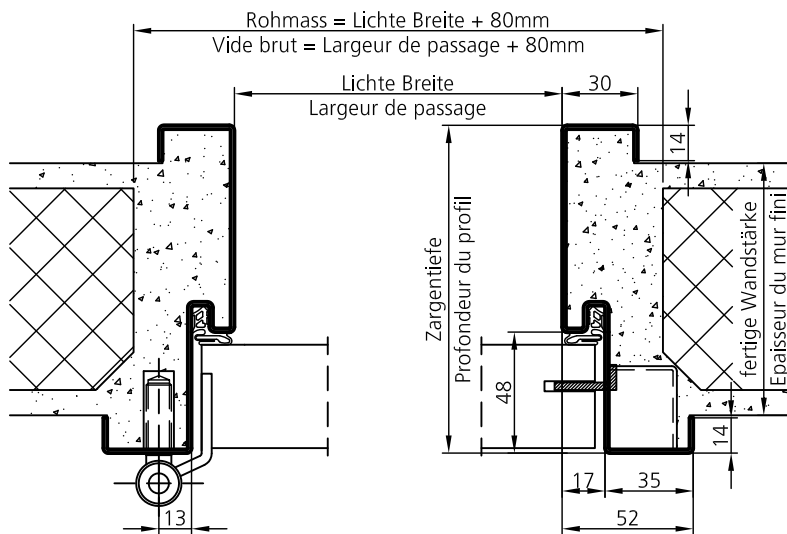
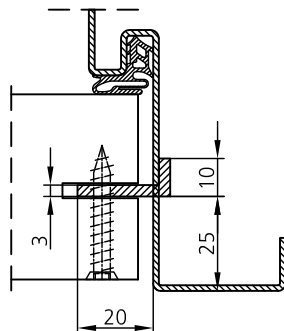


04.02.01



(Gezeichnet: Band links)
(Dessin: Fiche gauche)

Detail: Blendenbefestigung
Détail: fixation attique



Bestell-Beispiel

Pos.	Anzahl Nombre	Material Matériel	Zargen-Typ Typ du profil	Zargentiefe Profondeur	Lichte Breite Largeur de passage	Lichte Höhe Hauteur du passage	Einstand Talon	Bandseite Cotes des fiches L/G R/D	Bandtyp Type de fiche	E-Mass Mesure-E	Schwelle Seuil
1	1	IZ/1.5	H4.UDS	180	800	1980 2500	40	1 -	18-4	1003	V

Deckenanschluss mit Winkelprofil / raccord au plafond par équerre L

H4.UDS

Masstab

Version:

U. Egger

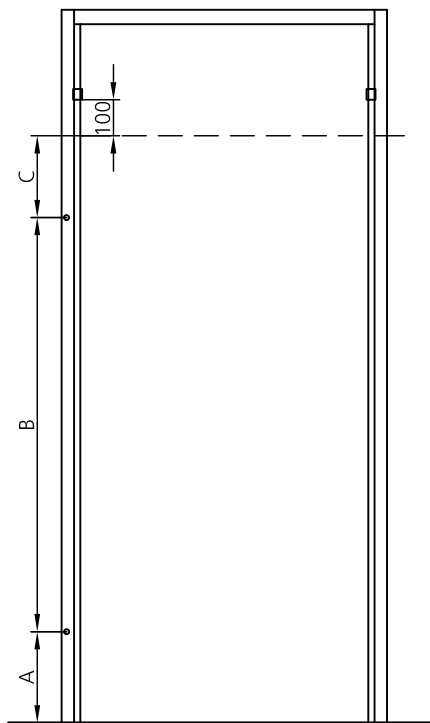
10.09.2013

1:3

ELKUCH EISENRING AG
Unterdorfstrasse 26
CH-9243 Jonschwil

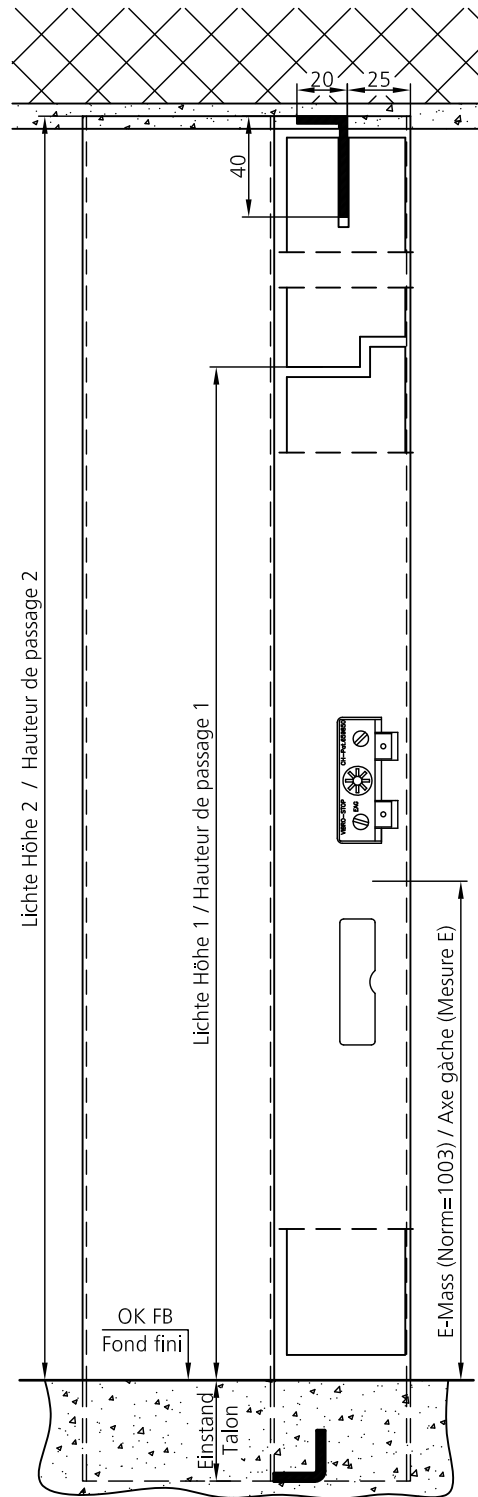
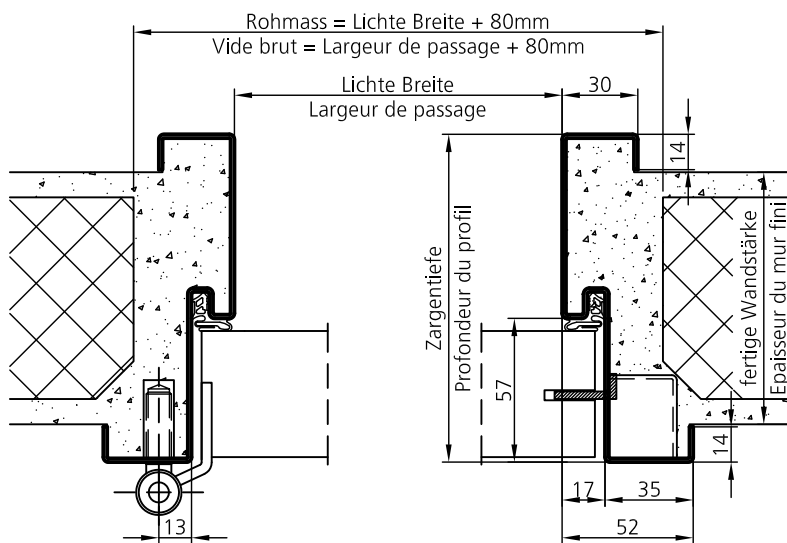
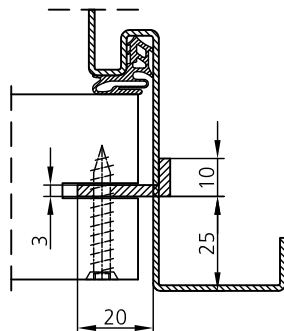


04.02.10



(Gezeichnet: Band links)
(Dessin: Fiche gauche)

Detail: Blendenbefestigung
Détail: fixation attique



Bestell-Beispiel

Pos.	Anzahl Nombre	Material Matériel	Zargen-Typ Typ du profil	Zargentiefe Profondeur	Lichte Breite Largeur de passage	Lichte Höhe Hauteur du passage	Einstand Talon	Bandseite Cotes des fiches L/G R/D	Bandtyp Type de fiche	E-Mass Mesure-E	Schwelle Seuil	
1	1	IZ/1.5	H4E.UDS57.EI30	180	1200	2100 2800	40	1	-	18-4V/D	1003	V

Deckenanschluss mit Winkelprofil / raccord au plafond par équerre L

H4E.UDS57.EI30

Masstab

Version:

U. Egger

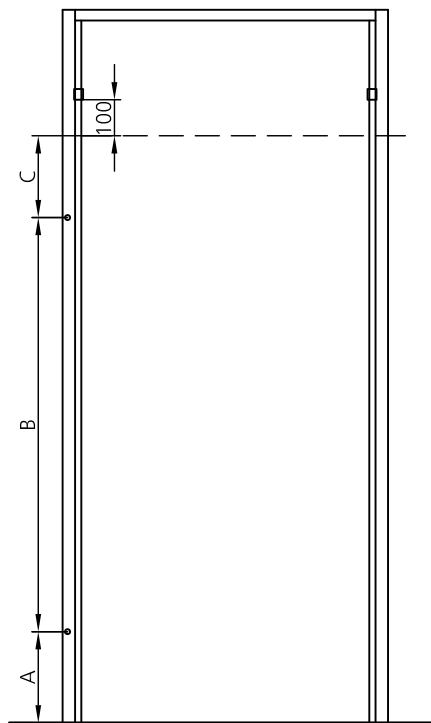
05.09.2013

1:3

ELKUCH EISENRING AG
Unterdorfstrasse 26
CH-9243 Jonschwil

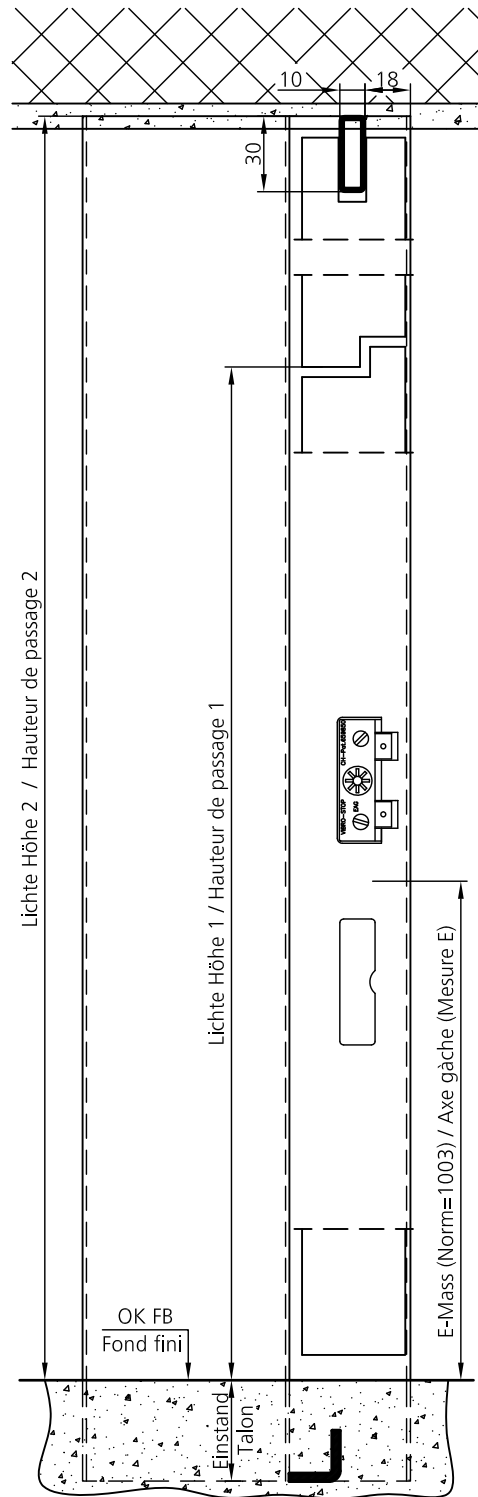
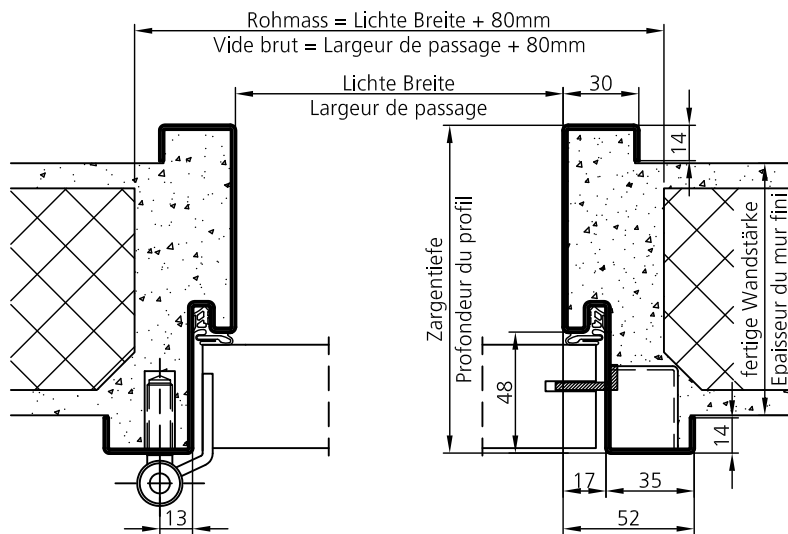
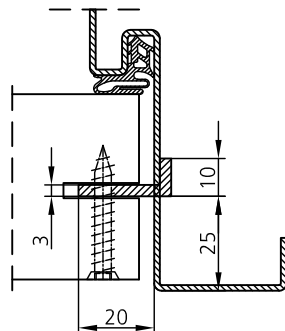


04.02.12



(Gezeichnet: Band links)
(Dessin: Fiche gauche)

Detail: Blendenbefestigung
Détail: fixation attique



Bestell-Beispiel

Pos.	Anzahl Nombre	Material Matériel	Zargen-Typ Typ du profil	Zargentiefe Profondeur	Lichte Breite Largeur de passage	Lichte Höhe Hauteur du passage	Einstand Talon	Bandseite Cotes des fiches L/G R/D	Bandtyp Type de fiche	E-Mass Mesure-E	Schwelle Seuil
1	1	IZ/1.5	H6.UDS	180	800	1980 2500	40	1 -	18-4	1003	V

Deckenanschluss mit Stahlrohr / raccord au plafond par tube d'acier

H6.UDS

Masstab

Version:

U. Egger

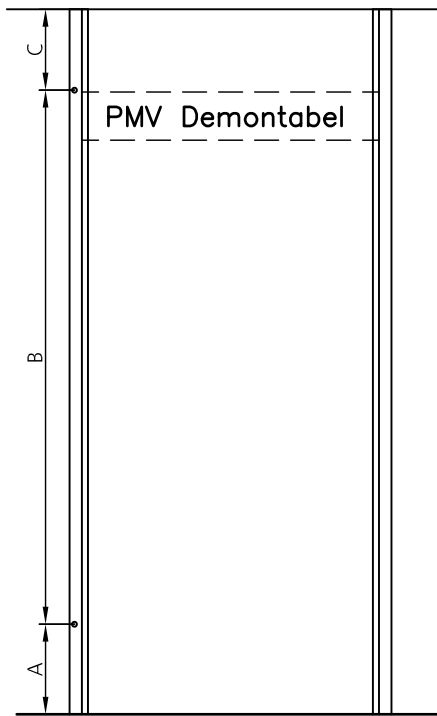
05.09.2013

1:3

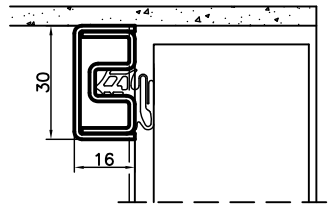
ELKUCH EISENRING AG
Unterdorfstrasse 26
CH-9243 Jonschwil



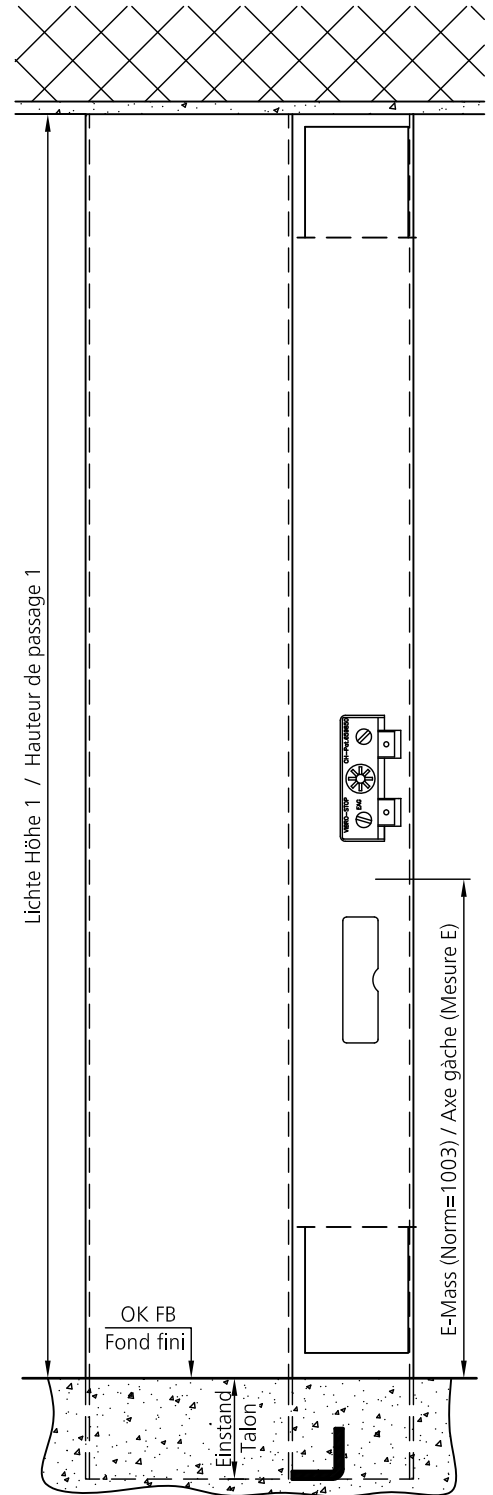
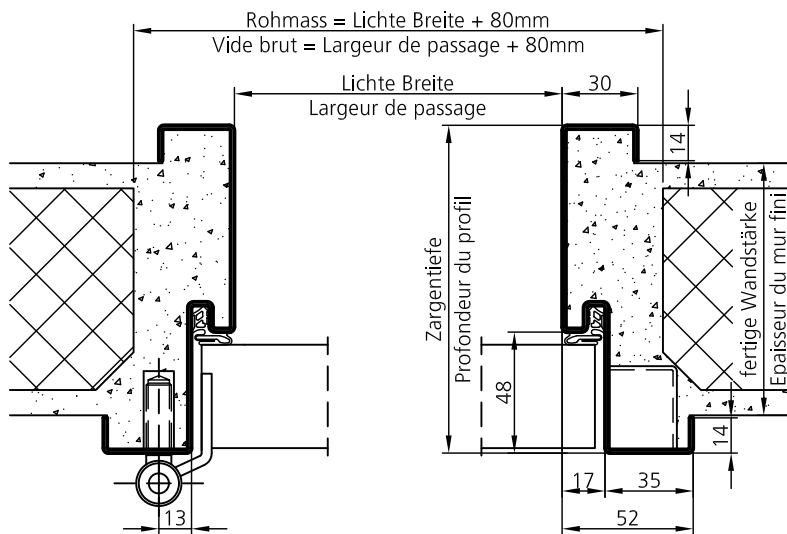
04.02.15



(Gezeichnet: Band links)
(Dessin: Fiche gauche)



Variante H1A.UDS
Optional:
Dichtungsprofil
25004050



Bestell-Beispiel

Pos.	Anzahl Nombre	Material Matériel	Zargen-Typ Typ du profil	Zargentiefe Profondeur	Lichte Breite Largeur de passage	Lichte Höhe Hauteur du passage	Einstand Talon	Bandseite Cotes des fiches L/G R/D	Bandtyp Type de fiche	E-Mass Mesure-E	Schwelle Seuil
1	1	IZ/1.5	H1.UDS	180	800	2500	40	1 -	18-4/2	1003	V

H1.UDS

Masstab

Version:

C. Teixeira

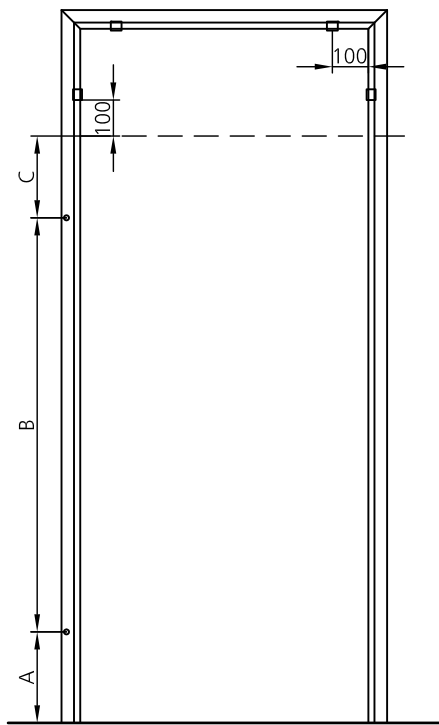
13.11.2014

1:3

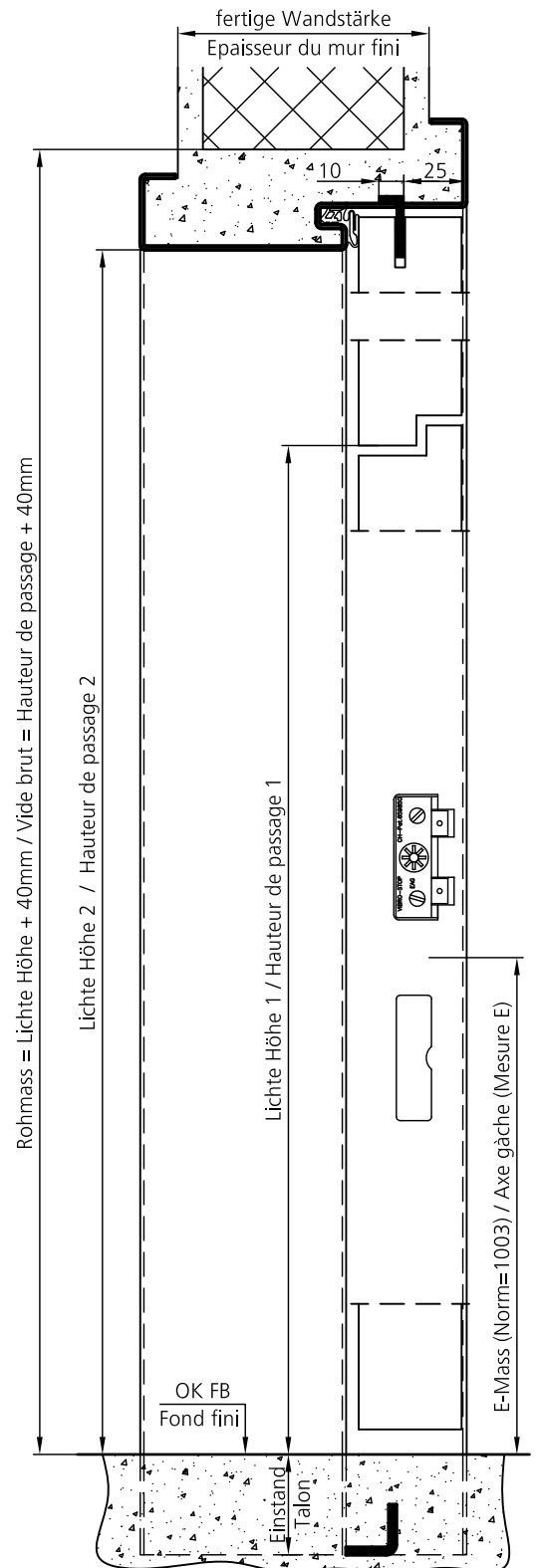
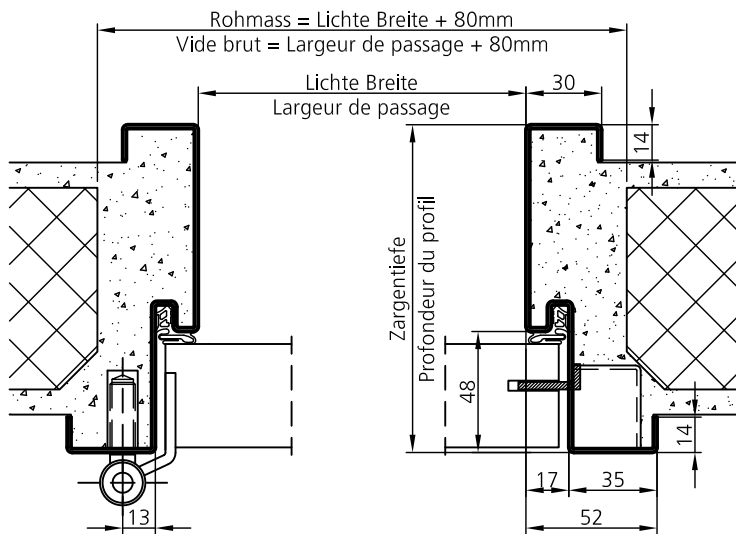
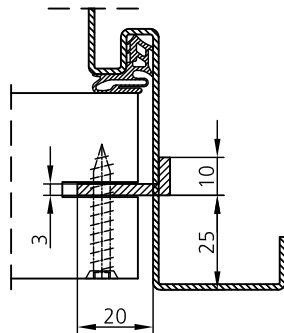
ELKUCH EISENRING AG
Unterdorfstrasse 26
CH-9243 Jonschwil



04.02.20



(Gezeichnet: Band links)
(Dessin: fiche gauche)



Bestell-Beispiel

Pos.	Anzahl Nombre	Material Matériel	Zargen-Typ Typ du profil	Zargentiefe Profondeur	Lichte Breite Largeur de passage	Lichte Höhe Hauteur du passage	Einstand Talon	Bandseite Cotes des fiches L/G R/D	Bandtyp Type de fiche	E-Mass Mesure-E	Schwelle Seuil	
1	1	IZ/1.5	B.UDS	180	800	1980	40	1	-	18-4	1003	V

2500

B.UDS

Masstab

Version:

U. Egger

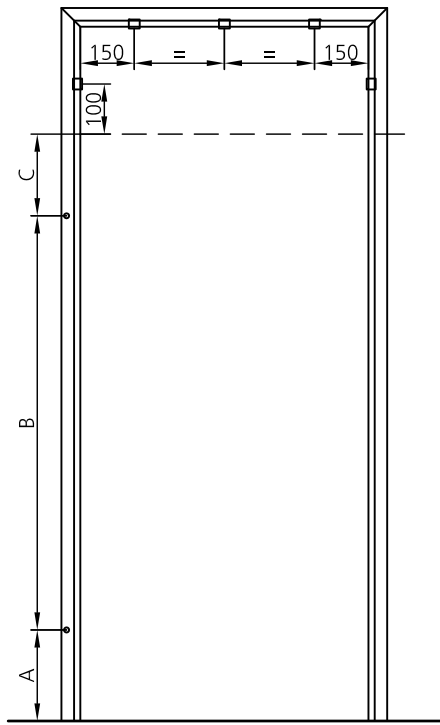
11.11.2013

1:3

ELKUCH EISENRING AG
Unterdorfstrasse 26
CH-9243 Jonschwil

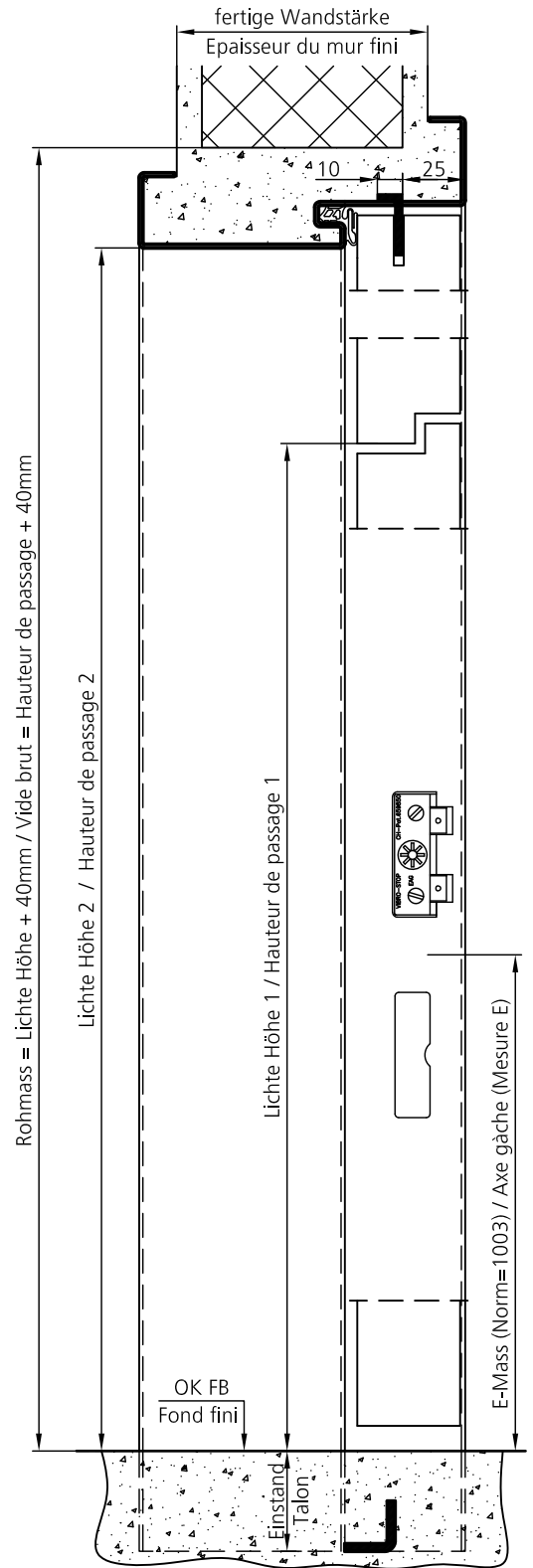
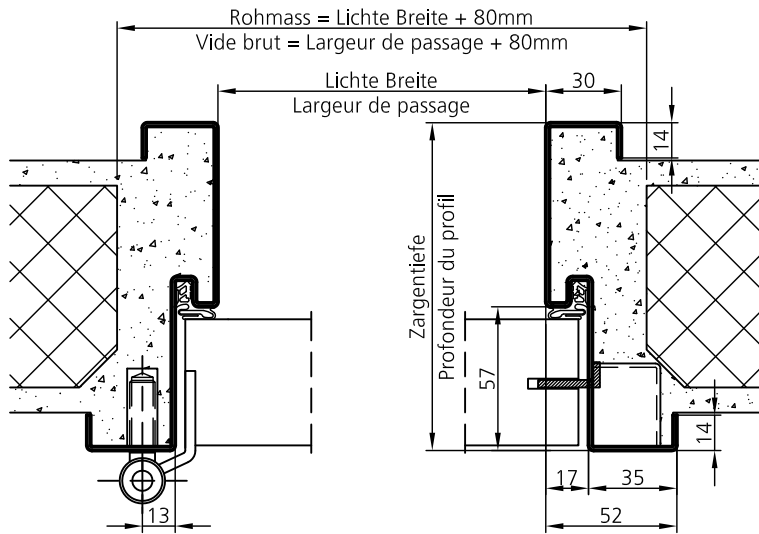
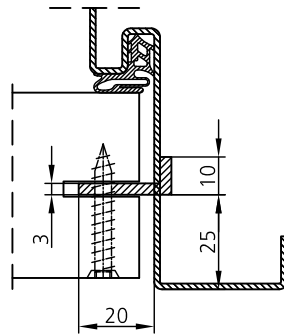


04.03.01



(Gezeichnet: Band links)
(Dessin: Fiche gauche)

Detail: Blendenbefestigung
Détail: fixation attique



Bestell-Beispiel

Pos.	Anzahl Nombre	Material Matériel	Zargen-Typ Typ du profil	Zargentiefe Profondeur	Lichte Breite Largeur de passage	Lichte Höhe Hauteur du passage	Einstand Talon	Bandseite Cotes des fiches L/G R/D	Bandtyp Type de fiche	E-Mass Mesure-E	Schwelle Seuil	
1	1	IZ/1.5	B4E.UDS57.EI30	180	1200	2100	40	1	-	18-4V/D	1003	V
						2800						

B4E.UDS57.EI30

Masstab

Version:

U. Egger

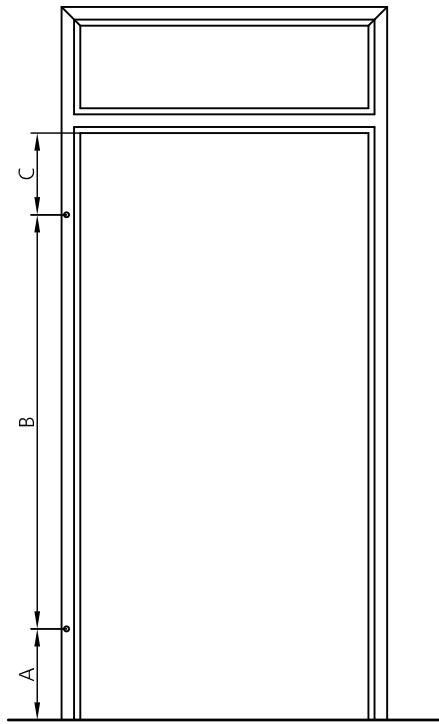
11.11.2013

1:4

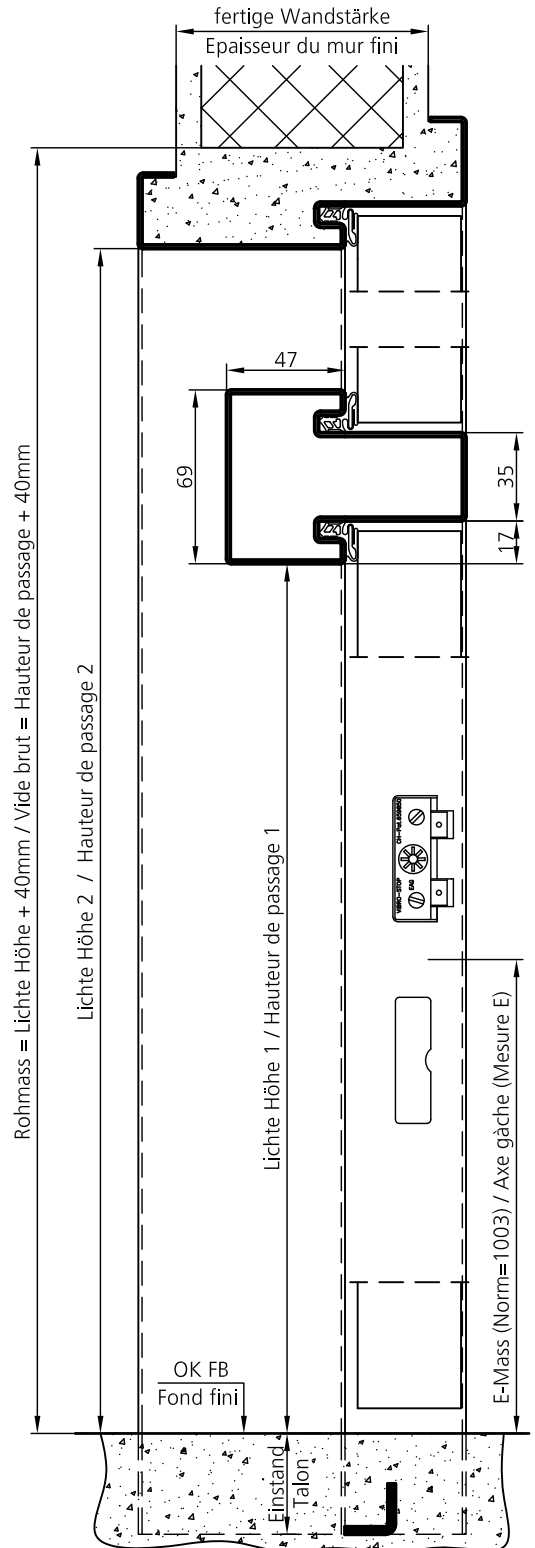
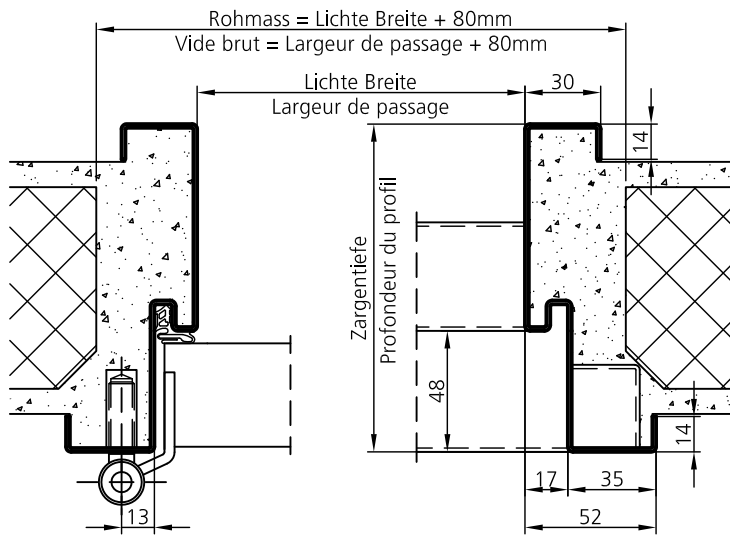
ELKUCH EISENRING AG
Unterdorfstrasse 26
CH-9243 Jonschwil



04.03.08



(Gezeichnet: Band links)
(Dessin: Fiche gauche)



Bestell-Beispiel

Pos.	Anzahl Nombre	Material Matériel	Zargen-Typ Typ du profil	Zargentiefe Profondeur	Lichte Breite Largeur de passage	Lichte Höhe Hauteur du passage	Einstand Talon	Bandseite Cotes des fiches L/G R/D	Bandtyp Type de fiche	E-Mass Mesure-E	Schwelle Seuil
1	1	IZ/1.5	K2.UDS	180	800	1980 2500	40	1 -	18-4	1003	V

für Holzblende / panneau en bois

K2.UDS

Masstab

Version:

U. Egger

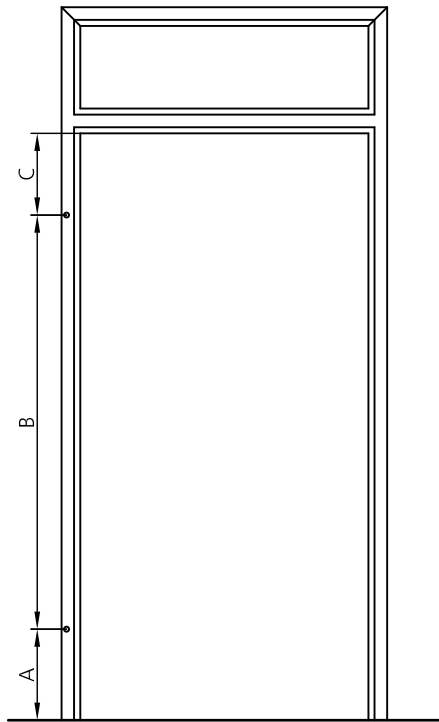
11.11.2013

1:3

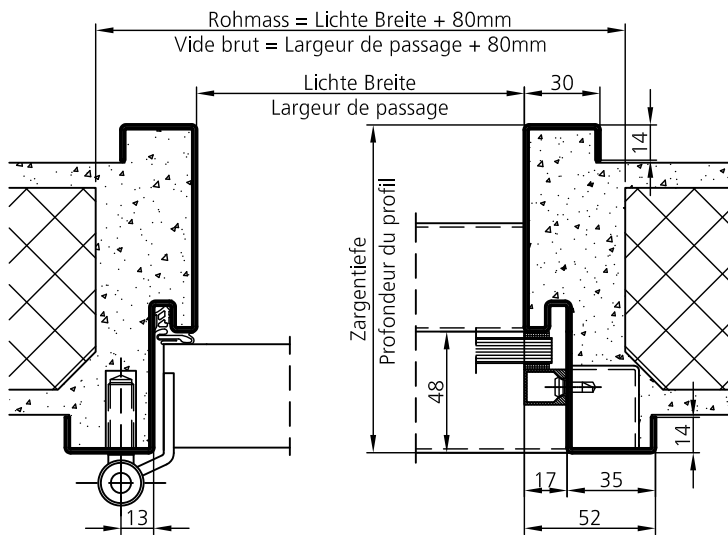
ELKUCH EISENRING AG
Unterdorfstrasse 26
CH-9243 Jonschwil



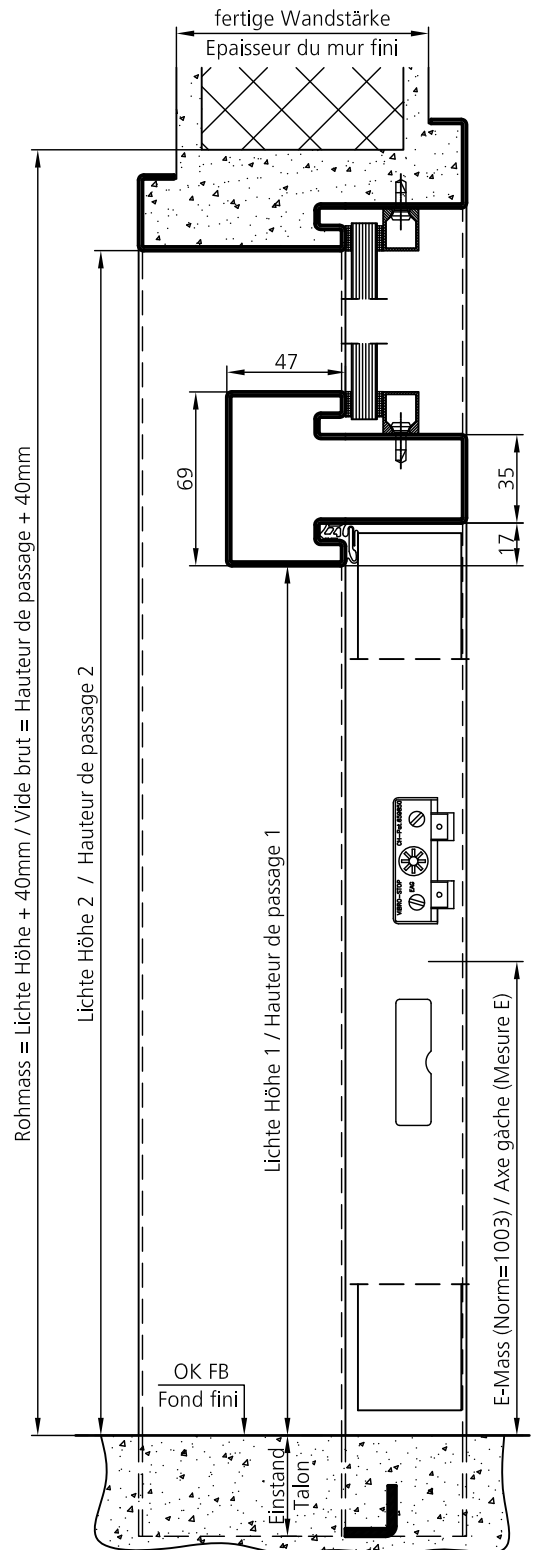
04.03.10



(Gezeichnet: Band links)
(Dessin: Fiche gauche)



mit Alu-Glasleisten
avec baguettes à verre Alu



Bestell-Beispiel

Pos.	Anzahl Nombre	Material Matériel	Zargen-Typ Typ du profil	Zargentiefe Profondeur	Lichte Breite Largeur de passage	Lichte Höhe Hauteur du passage	Einstand Talon	Bandseite Cotes des fiches L/G R/D	Bandtyp Type de fiche	E-Mass Mesure-E	Schwelle Seuil
1	1	IZ/1.5	K3.UDS	180	800	1980 2500	40	1 -	18-4	1003	V

Glasstärke angeben / épaisseur de verre à préciser

K3.UDS

Masstab

Version:

U. Egger

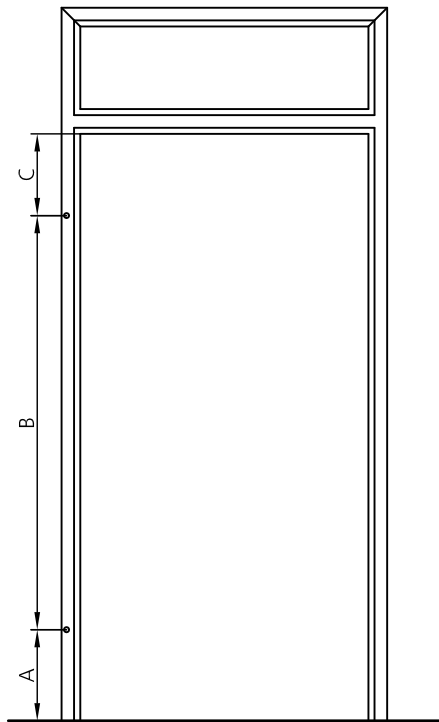
11.11.2013

1:3

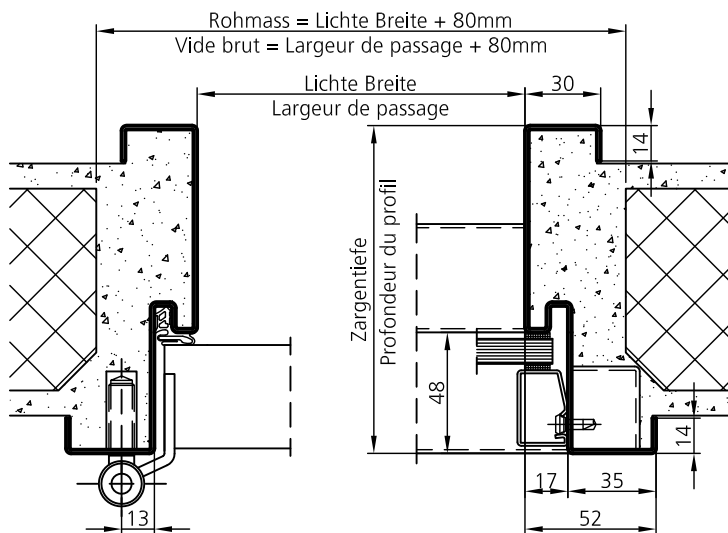
ELKUCH EISENRING AG
Unterdorfstrasse 26
CH-9243 Jonschwil



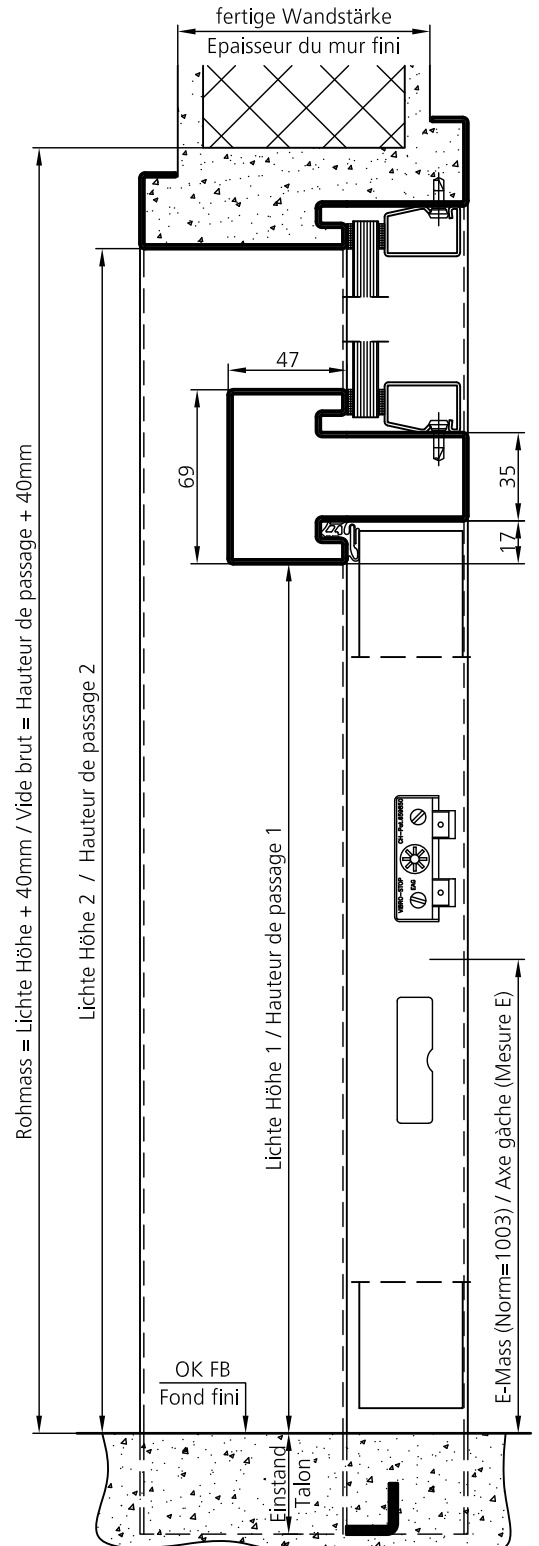
04.03.20



(Gezeichnet: Band links)
(Dessin: Fiche gauche)



mit Jansen-Glasleisten
avec baguettes à verre Jansen



Bestell-Beispiel

Pos.	Anzahl Nombre	Material Matériel	Zargen-Typ Typ du profil	Zargentiefe Profondeur	Lichte Breite Largeur de passage	Lichte Höhe Hauteur du passage	Einstand Talon	Bandseite Cotes des fiches L/G R/D	Bandtyp Type de fiche	E-Mass Mesure-E	Schwelle Seuil
1	1	IZ/1.5	K4.UDS	180	800	1980 2500	40	1 -	18-4	1003	V

Glasstärke angeben / épaisseur de verre à préciser

K4.UDS

Masstab

Version:

U. Egger

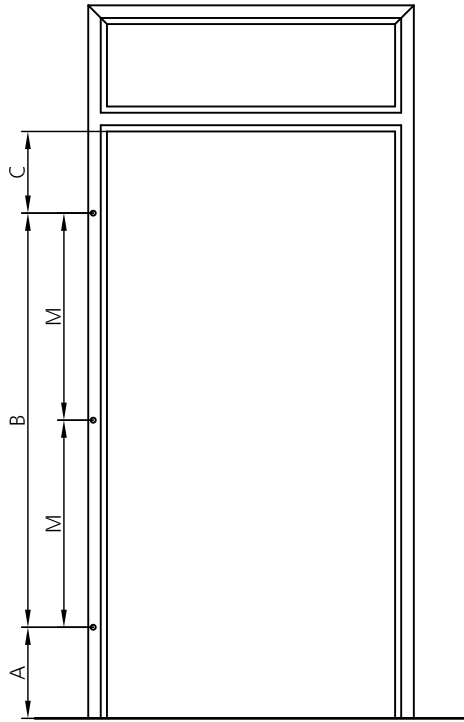
11.11.2013

1:3

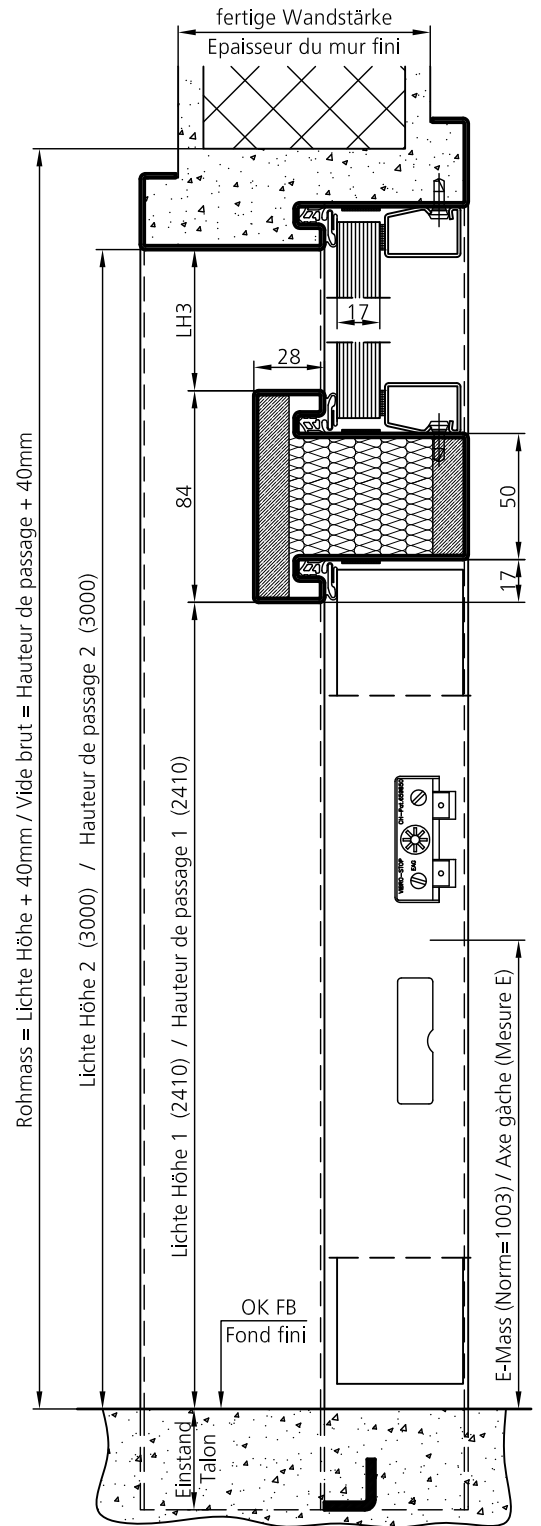
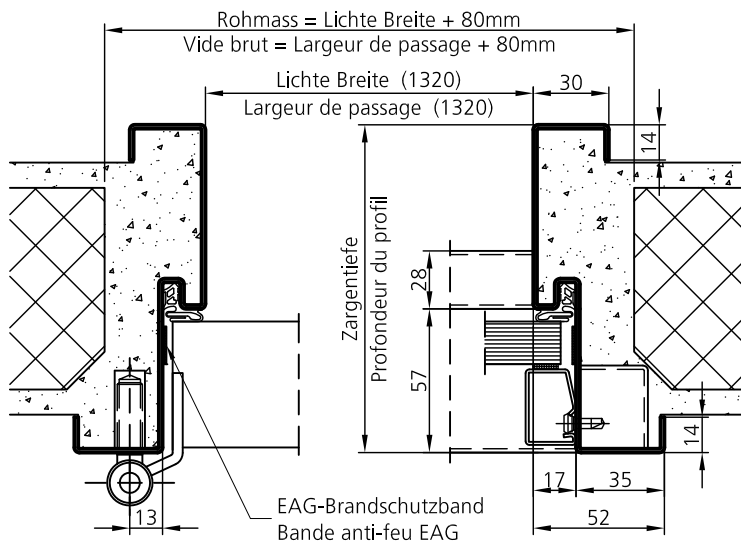
ELKUCH EISENRING AG
Unterdorfstrasse 26
CH-9243 Jonschwil



04.03.30



(Gezeichnet: Band links)
(Dessin: Fiche gauche)



Bestell-Beispiel

Pos.	Anzahl Nombre	Material Matériel	Zargen-Typ Typ du profil	Zargentiefe Profondeur	Lichte Breite Largeur de passage	Lichte Höhe Hauteur du passage	Einstand Talon	Bandseite Cotes des fiches L/G	R/D	Bandtyp Type de fiche	E-Mass Mesure-E	Schwelle Seuil
1	1	IZ/1.5	K8.UDS57.EI30	180	1320	2410 3000	40	1	-	18-4V/M	1003	V

3-Fallenschloss / 3.Band mittig / Glas Promat 30; 17mm / Lichtmasse = Maximale Grössen
Serrure à 3 becs-de-cane / 3ème fiche au milieu / verre Promat 30; 17mm / vide de passage = grandeurs maximales

K8.UDS57.EI30

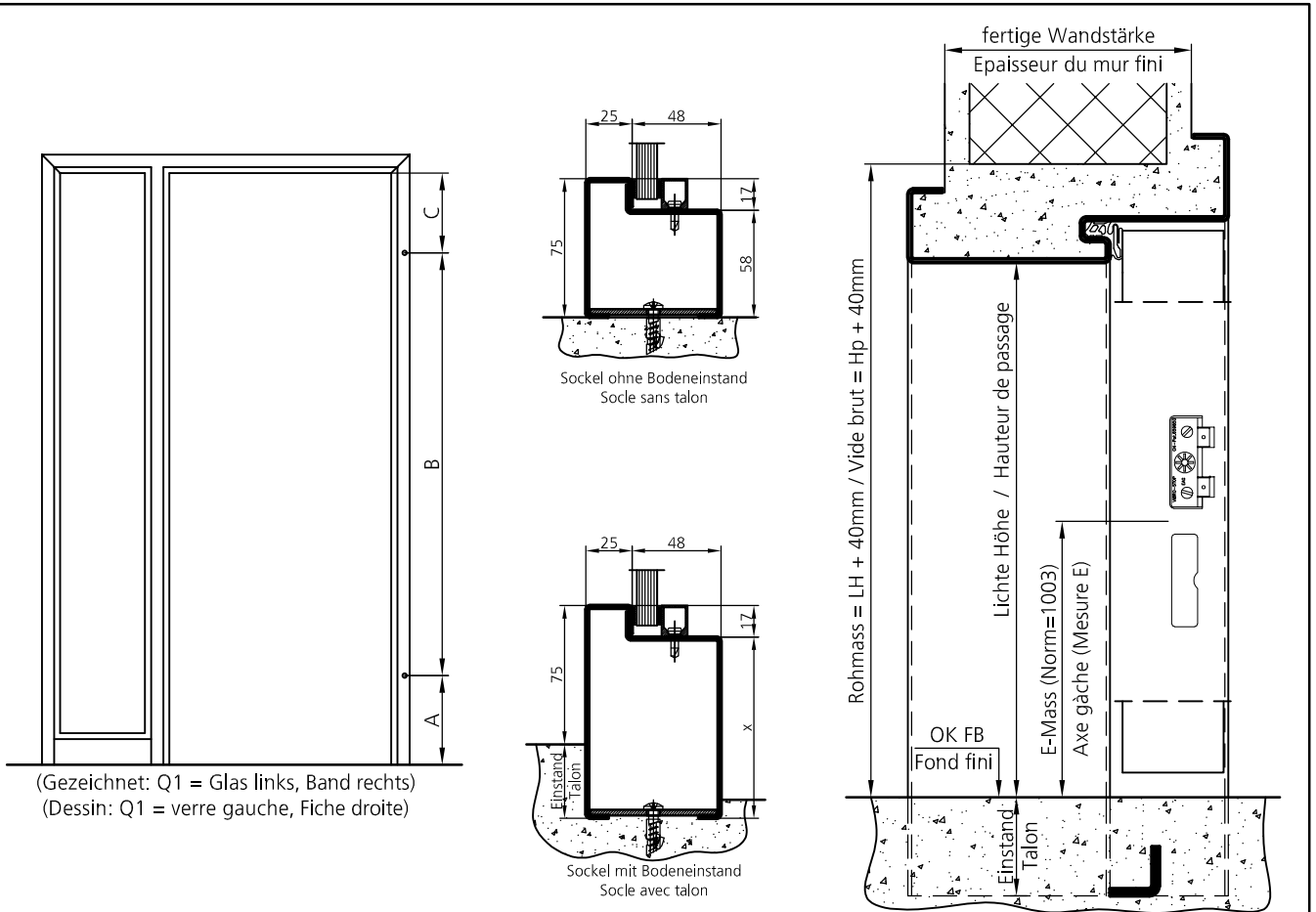
Masstab Version: U. Egger 26.09.2013

1:4

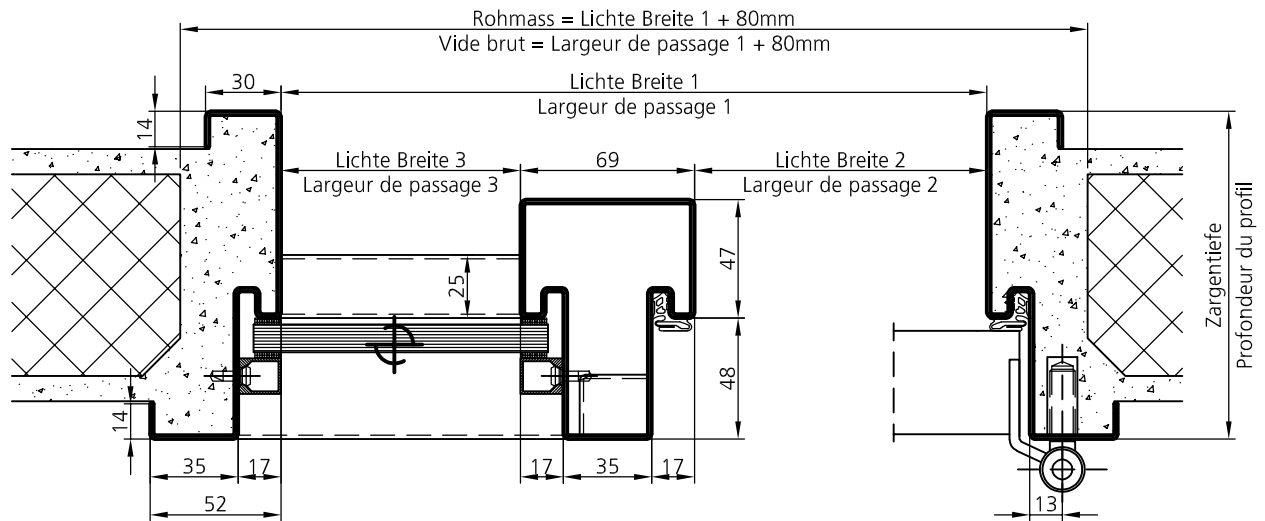
ELKUCH EISENRING AG
Unterdorfstrasse 26
CH-9243 Jonschwil



04.03.60



(Gezeichnet: Q1 = Glas links, Band rechts)
(Dessin: Q1 = verre gauche, Fiche droite)



mit Alu- oder Jansen-Glasleisten / avec baguettes à verre Alu ou Jansen

Bestell-Beispiel

Pos.	Anzahl Nombre	Material Matériel	Zargen-Typ Typ du profil	Zargentiefe Profondeur	Lichte Breite Largeur de passage	Lichte Höhe Hauteur du passage	Einstand Talon	Bandseite Cotes des fiches L/G R/D	Bandtyp Type de fiche	E-Mass Mesure-E	Schwelle Seuil
1	1	IZ/1.5	Q1.UDS	180	1200 800	1980	40	- 1	18-4	1003	V

Glasstärke und Glasleisten - Typ angeben / épaisseur de verre et type de pareclosés à préciser

Q1/2.UDS

Massstab

Version:

P.Stacher

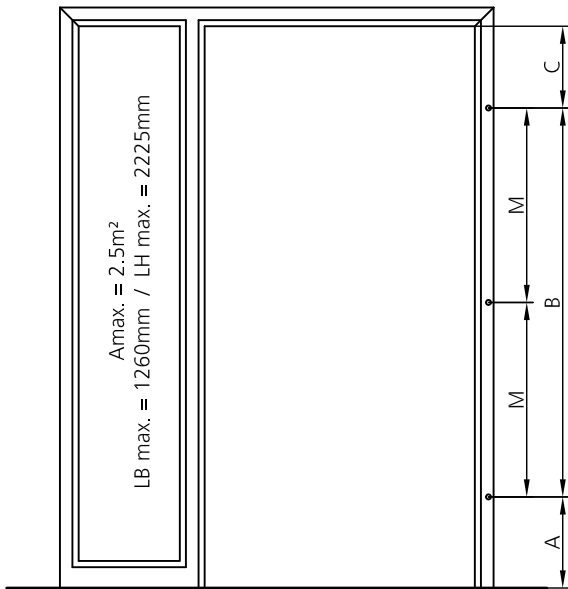
26.06.2017

1:3

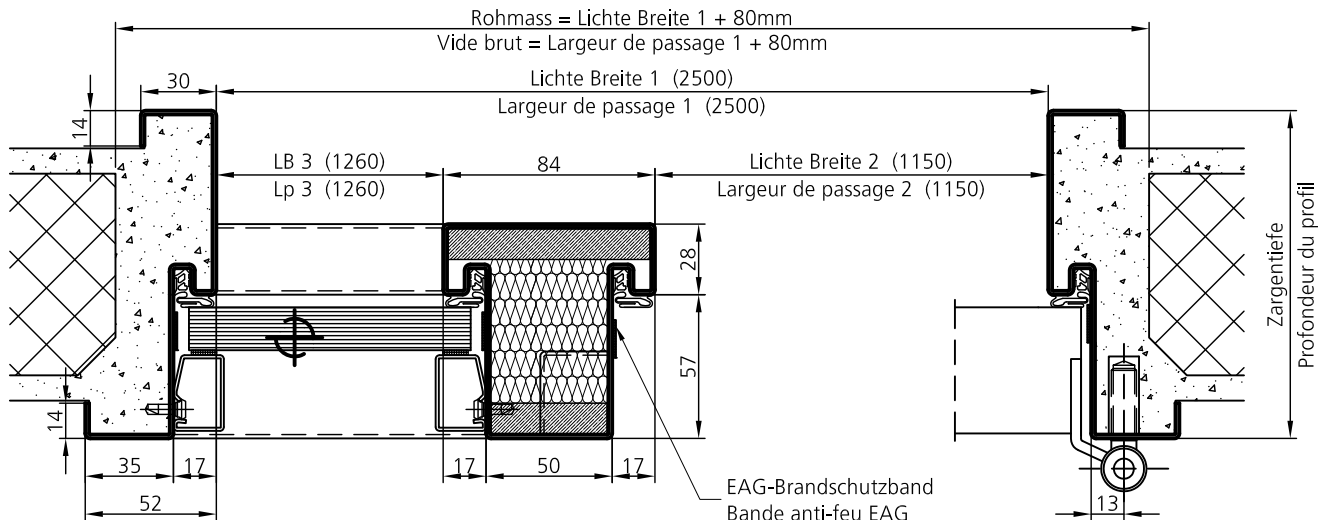
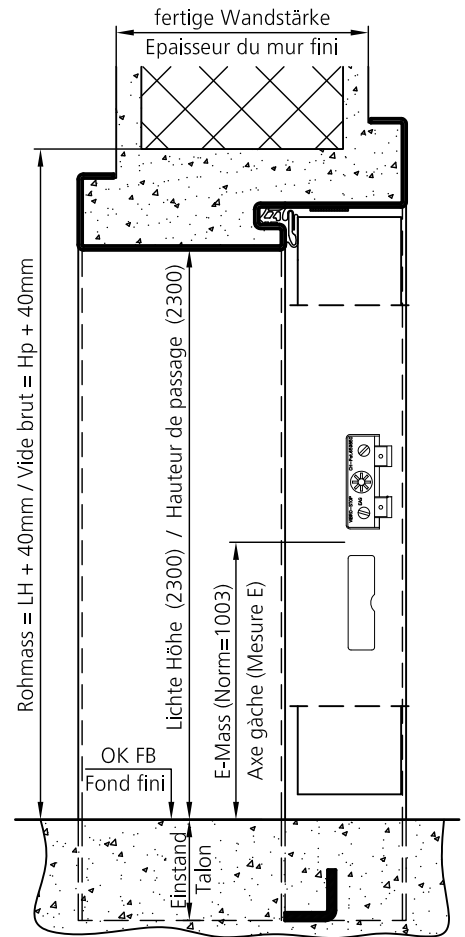
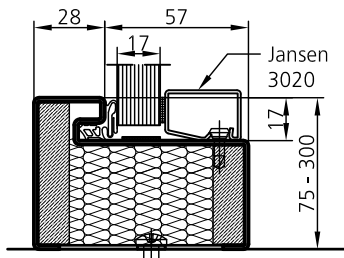
ELKUCH EISENRING AG
Unterdorfstrasse 26
CH-9243 Jonschwil



04.04.01



(Gezeichnet: Q18 = Glas links, Band rechts)
(Dessin: Q18 = verre gauche, Fiche droite)



Bestell-Beispiel

Pos.	Anzahl Nombre	Material Matériel	Zargen-Typ Typ du profil	Zargentiefe Profondeur	Lichte Breite Largeur de passage	Lichte Höhe Hauteur du passage	Einstand Talon	Bandseite Cotes des fiches L/G R/D	Bandtyp Type de fiche	E-Mass Mesure-E	Schwelle Seuil
1	1	IZ/1.5	Q18.UDS57.EI30	180	2500 1150 1260	2300	40	- 1	18-4V/M	1003	V

3-Fallenschloss / 3.Band mittig / Glas Promat 30; 17mm / Lichtmasse = Maximale Grössen
Serrure à 3 becs-de-cane / 3ème fiche au milieu / verre Promat 30; 17mm / vide de passage = grandeurs maximales

Q1/28.UDS57.EI30

Masstab

Version:

U. Egger

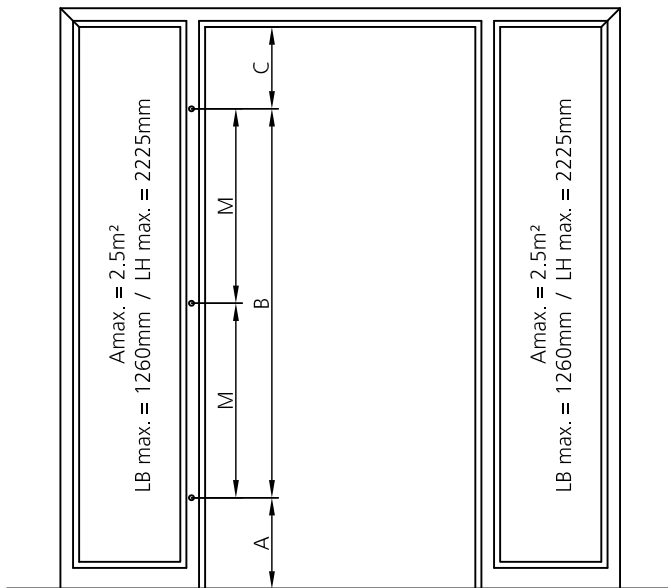
11.11.2013

1:3

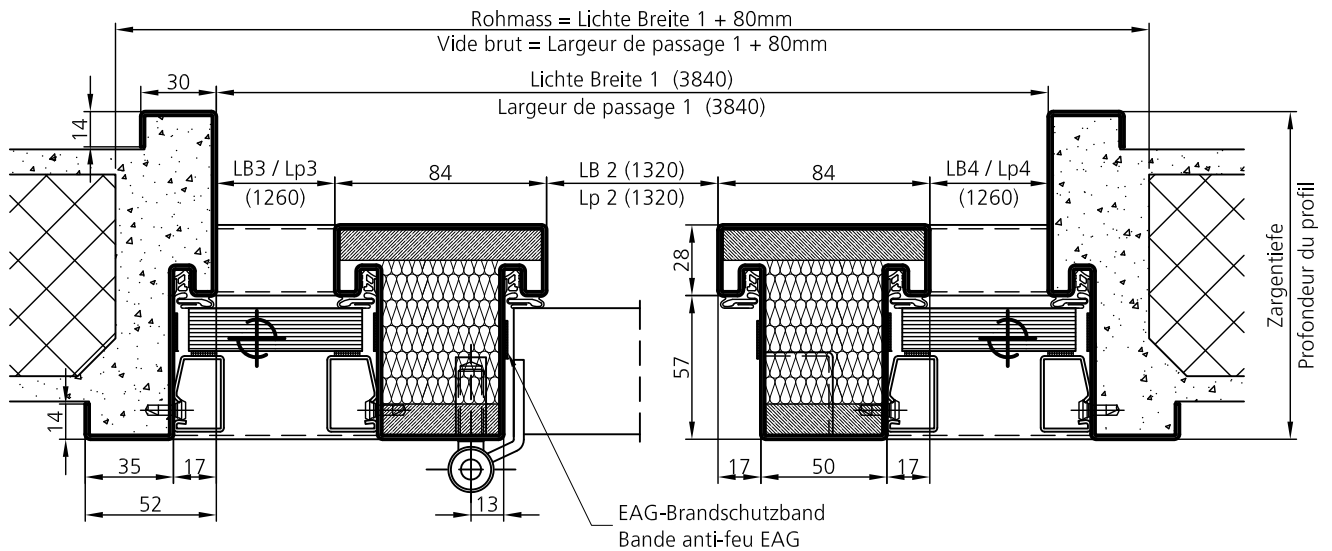
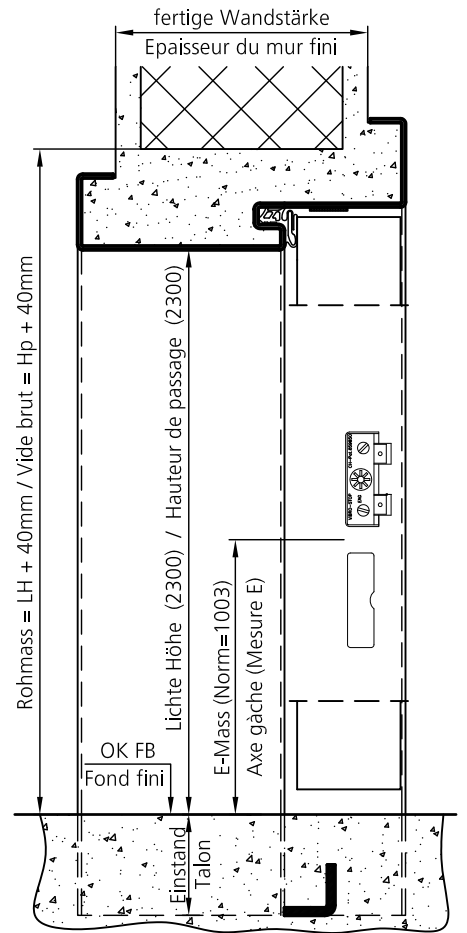
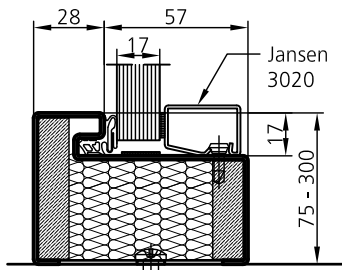
ELKUCH EISENRING AG
Unterdorfstrasse 26
CH-9243 Jonschwil



04.04.60



(Gezeichnet: Band links)
(Dessin: Fiche gauche)



Bestell-Beispiel

Pos.	Anzahl Nombre	Material Matériel	Zargen-Typ Typ du profil	Zargentiefe Profondeur	Lichte Breite Largeur de passage	Lichte Höhe Hauteur du passage	Einstand Talon	Bandseite Cotes des fiches L/G R/D	Bandtyp Type de fiche	E-Mass Mesure-E	Schwelle Seuil
1	1	IZ/1.5	Q128.UDS57.EI30	180	3840 1320 1260	2300	40	1 -	18-4V/M	1003	V

3-Fallenschloss / 3.Band mittig / Glas Promat 30; 17mm / Lichtmasse = Maximale Grössen
Serrure à 3 becs-de-cane / 3ème fiche au milieu / verre Promat 30; 17mm / vide de passage = grandeurs maximales

Q128.UDS57.EI30

Masstab

Version:

U. Egger

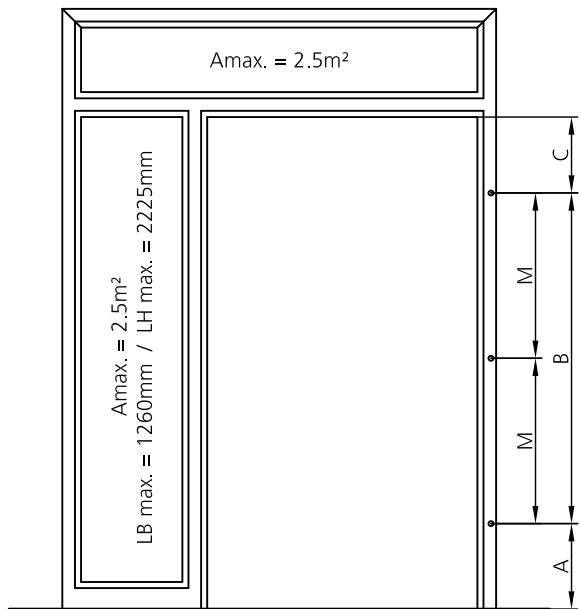
11.11.2013

1:3

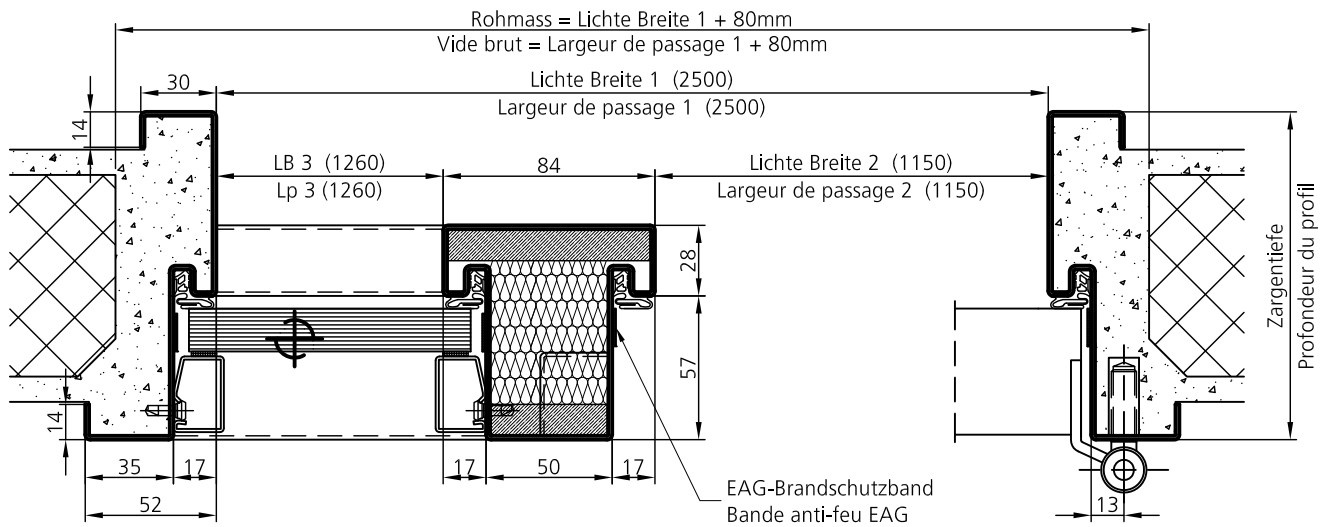
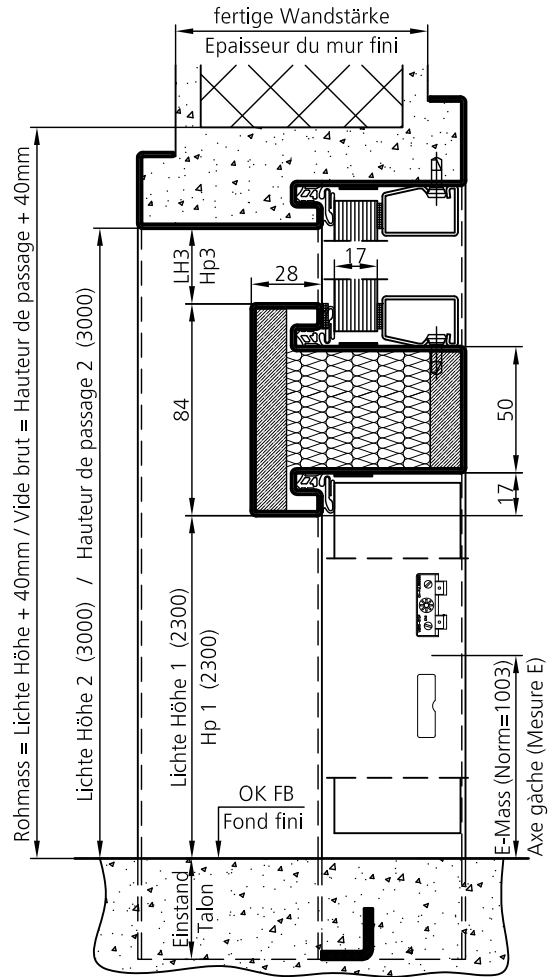
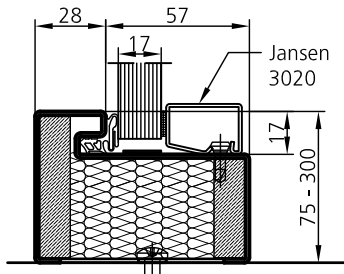
ELKUCH EISENRING AG
Unterdorfstrasse 26
CH-9243 Jonschwil



04.04.62



(Gezeichnet: Q18 = Glas links, Band rechts)
(Dessin: Q18 = verre gauche, Fiche droite)



Bestell-Beispiel

Pos.	Anzahl Nombre	Material Matériel	Zargen-Typ Typ du profil	Zargentiefe Profondeur	Lichte Breite Largeur de passage	Lichte Höhe Hauteur du passage	Einstand Talon	Bandseite Cotes des fiches L/G R/D	Bandtyp Type de fiche	E-Mass Mesure-E	Schwelle Seuil
1	1	IZ/1.5	K8Q18.UDS57.EI30	180	2500 1150 1260	2300 3000	40	- 1	18-4V/M	1003	V

3-Fallenschloss / 3.Band mittig / Glas Promat 30; 17mm / Lichtmasse = Maximale Grössen
Serrure à 3 becs-de-cane / 3ème fiche au milieu / verre Promat 30; 17mm / vide de passage = grandeurs maximales

K8Q1/28.UDS57.EI30

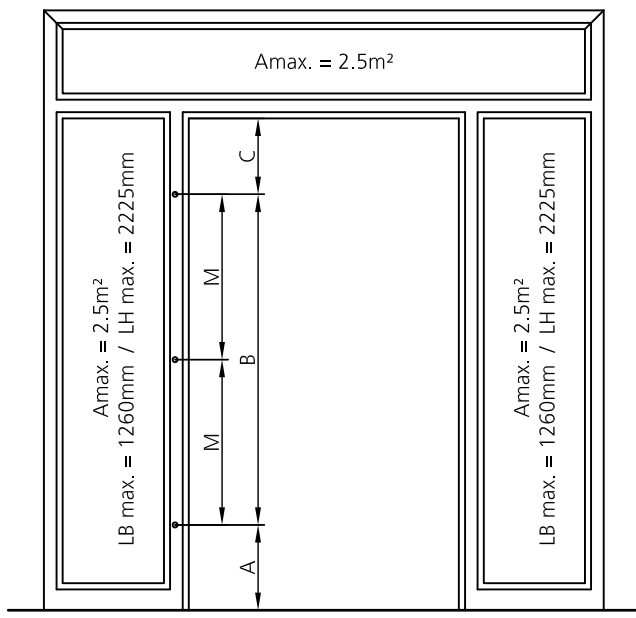
Masstab Version: U. Egger 11.11.2013

1:3

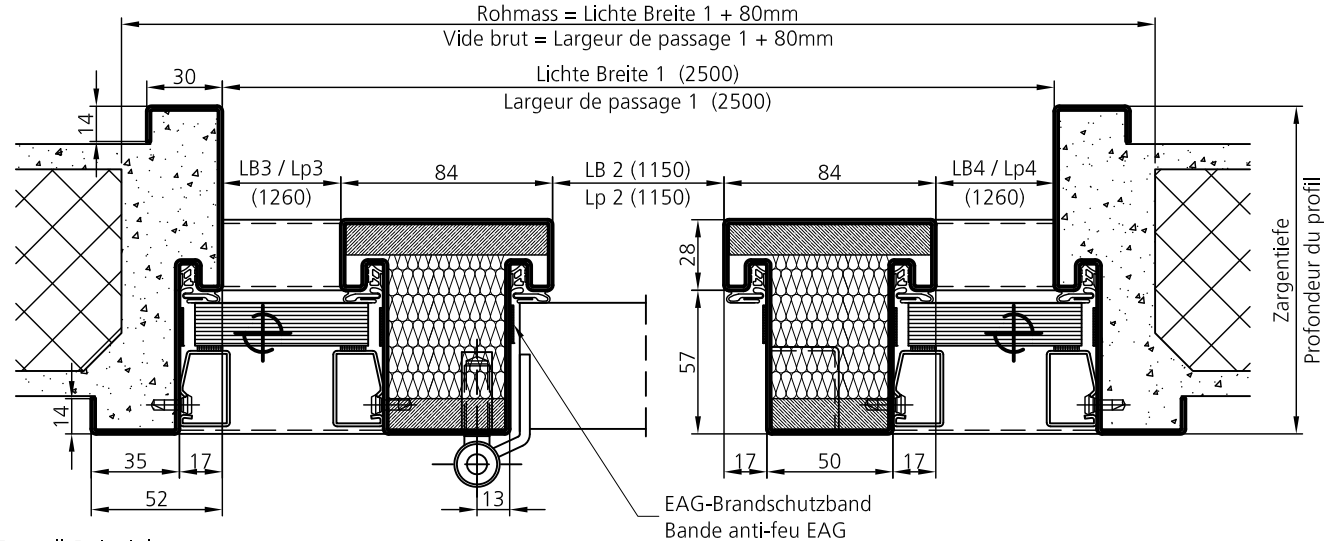
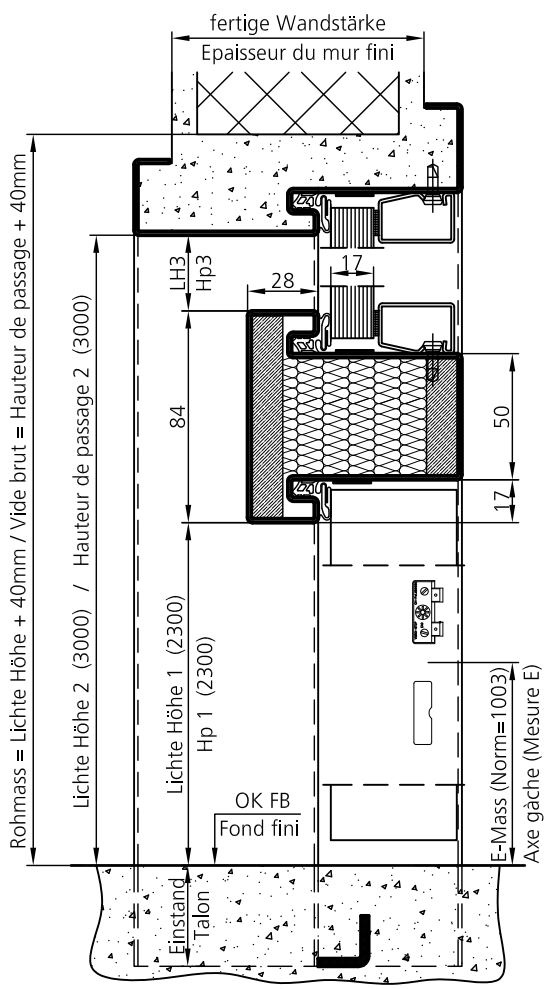
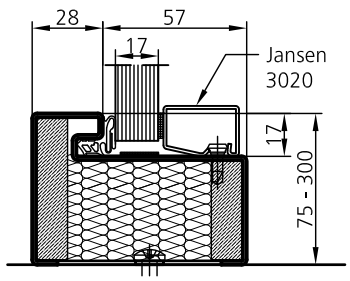
ELKUCH EISENRING AG
Unterdorfstrasse 26
CH-9243 Jonschwil



04.04.70



(Gezeichnet: Band links)
(Dessin: Fiche gauche)



Bestell-Beispiel

Pos.	Anzahl Nombre	Material Matériel	Zargen-Typ Typ du profil	Zargentiefe Profondeur	Lichte Breite Largeur de passage	Lichte Höhe Hauteur du passage	Einstand Talon	Bandseite Cotes des fiches L/G R/D	Bandtyp Type de fiche	E-Mass Mesure-E	Schwelle Seuil
1	1	IZ/1.5	K8Q128.UDS57.EI30	180	2500 1150 1260	2300 3000	40	1 -	18-4V/M	1003	V

3-Fallenschloss / 3.Band mittig / Glas Promat 30; 17mm / Lichtmasse = Maximale Grössen
Serrure à 3 becs-de-cane / 3ème fiche au milieu / verre Promat 30; 17mm / vide de passage = grandeurs maximales

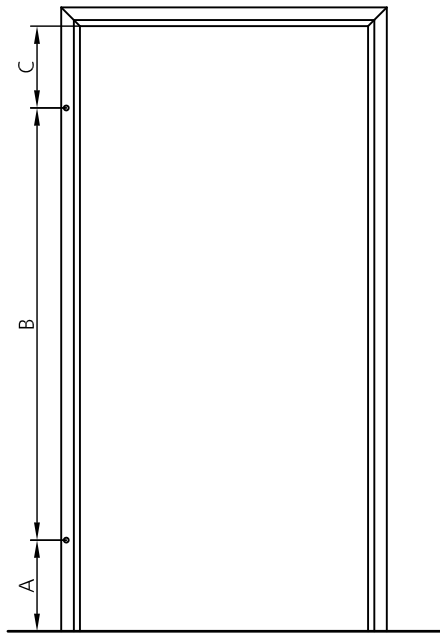
K8Q128.UDS57.EI30

Masstab: 1:3
Version: U. Egger 11.11.2013

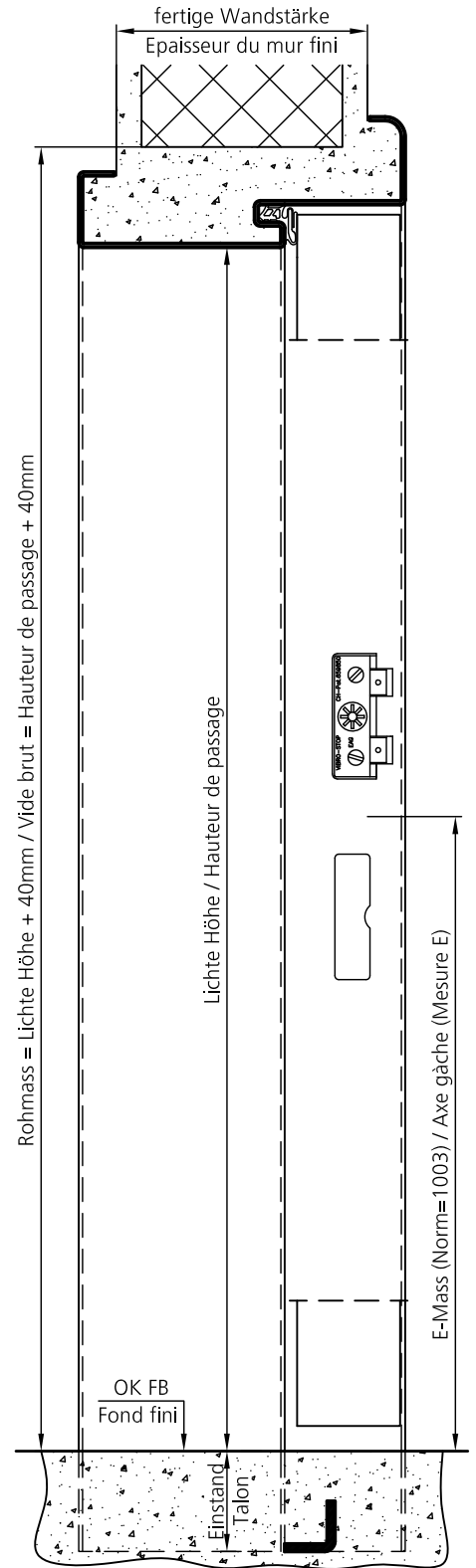
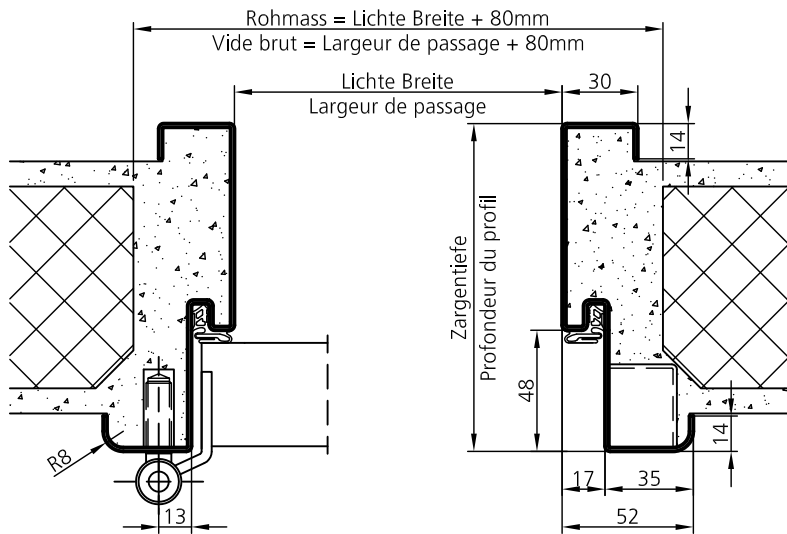
ELKUCH EISENRING AG
Unterdorfstrasse 26
CH-9243 Jonschwil



04.04.72



(Gezeichnet: Band links)
(Dessin: Fiche gauche)



Bestell-Beispiel

Pos.	Anzahl Nombre	Material Matériel	Zargen-Typ Typ du profil	Zargentiefe Profondeur	Lichte Breite Largeur de passage	Lichte Höhe Hauteur du passage	Einstand Talon	Bandseite Cotes des fiches L/G R/D	Bandtyp Type de fiche	E-Mass Mesure-E	Schwelle Seuil
1	1	IZ/1.5	R8.UDS	180	800	1980	40	1 -	18-4	1003	V

R8.UDS

Masstab

Version:

U. Egger

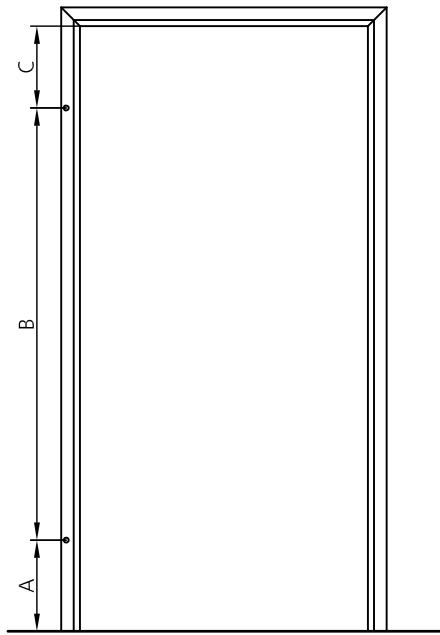
14.11.2013

1:3

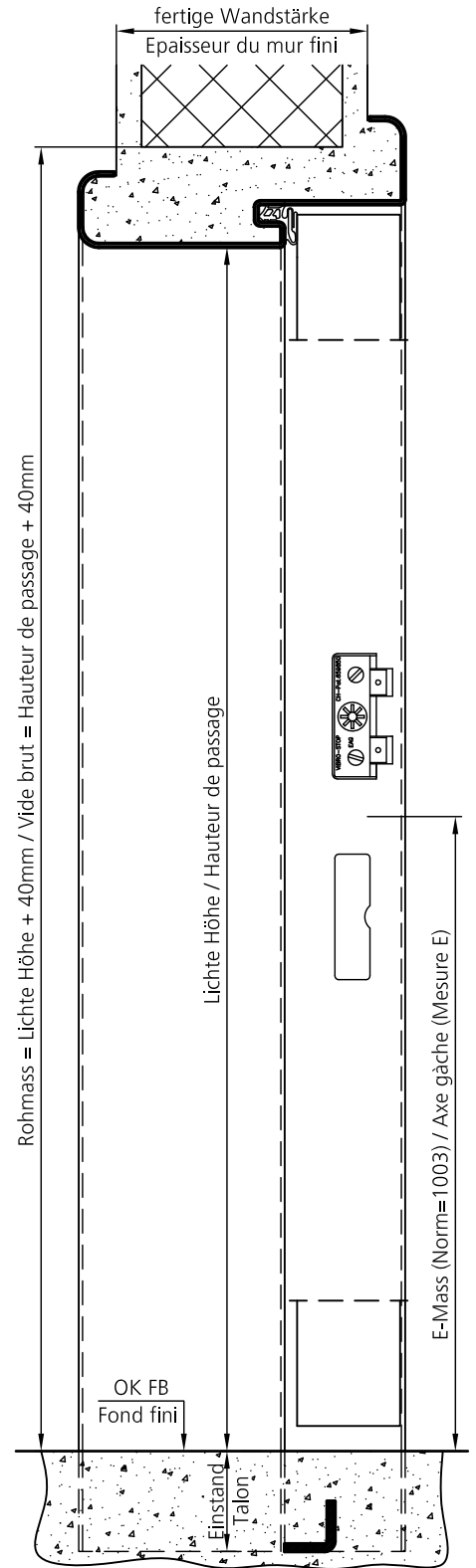
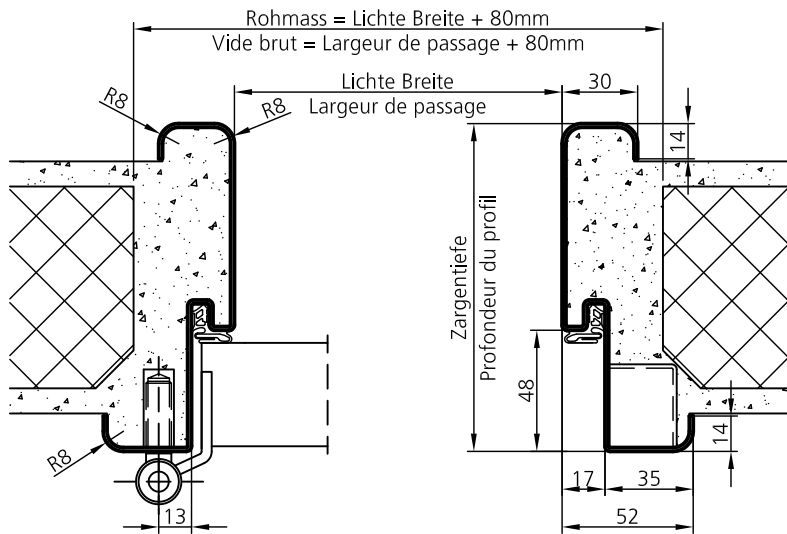
ELKUCH EISENRING AG
Unterdorfstrasse 26
CH-9243 Jonschwil



04.05.01



(Gezeichnet: Band links)
(Dessin: Fiche gauche)



Bestell-Beispiel

Pos.	Anzahl Nombre	Material Matériel	Zargen-Typ Typ du profil	Zargentiefe Profondeur	Lichte Breite Largeur de passage	Lichte Höhe Hauteur du passage	Einstand Talon	Bandseite Cotes des fiches L/G	R/D	Bandtyp Type de fiche	E-Mass Mesure-E	Schwelle Seuil
1	1	IZ/1.5	R88.UDS	180	800	1980	40	1	-	18-4	1003	V

R88.UDS

Masstab

Version:

U. Egger

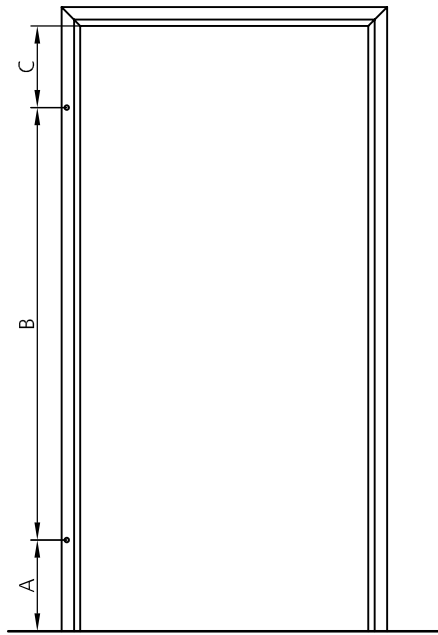
14.11.2013

1:3

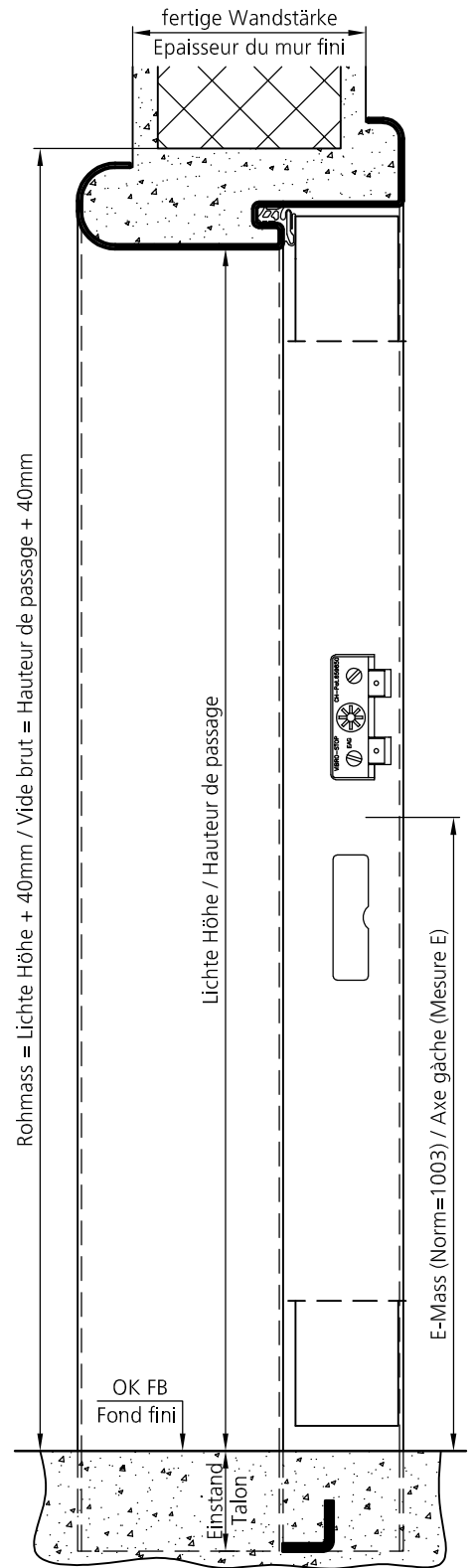
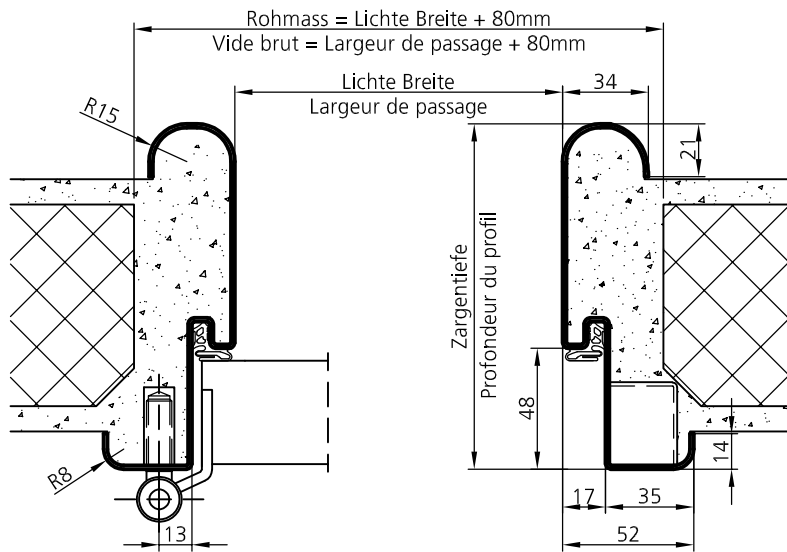
ELKUCH EISENRING AG
Unterdorfstrasse 26
CH-9243 Jonschwil



04.05.02



(Gezeichnet: Band links)
(Dessin: Fiche gauche)



Bestell-Beispiel

Pos.	Anzahl Nombre	Material Matériel	Zargen-Typ Typ du profil	Zargentiefe Profondeur	Lichte Breite Largeur de passage	Lichte Höhe Hauteur du passage	Einstand Talon	Bandseite Cotes des fiches L/G	R/D	Bandtyp Type de fiche	E-Mass Mesure-E	Schwelle Seuil
1	1	IZ/1.5	R815.UDS	180	800	1980	40	1	-	18-4	1003	V

R815.UDS

Massstab

Version:

P.Stacher

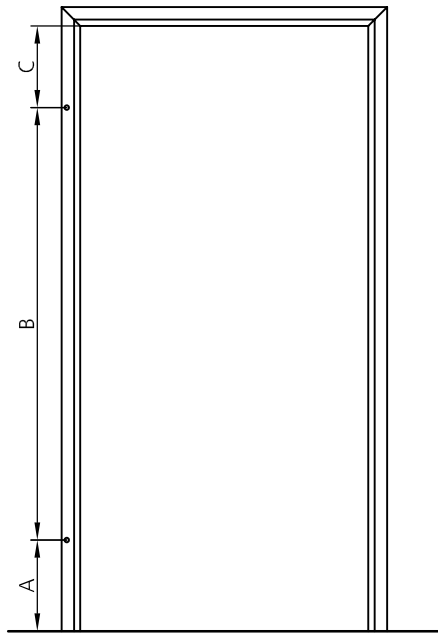
11.07.2017

1:3

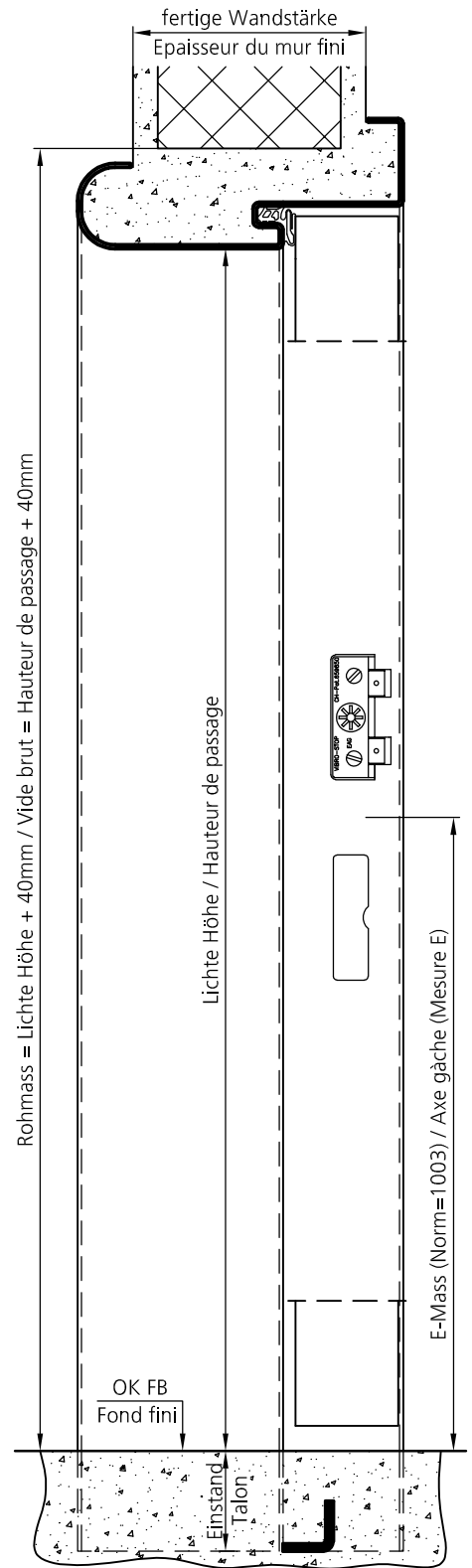
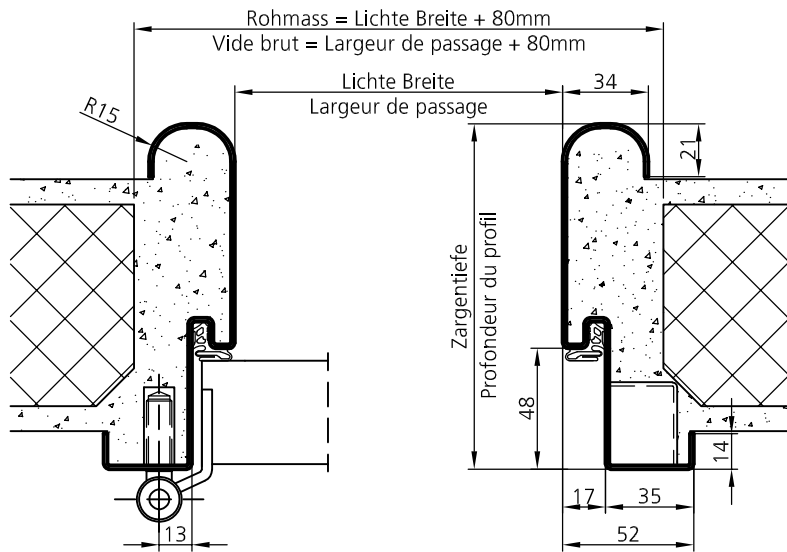
ELKUCH EISENRING AG
Unterdorfstrasse 26
CH-9243 Jonschwil



04.05.03



(Gezeichnet: Band links)
(Dessin: Fiche gauche)



Bestell-Beispiel

Pos.	Anzahl Nombre	Material Matériel	Zargen-Typ Typ du profil	Zargentiefe Profondeur	Lichte Breite Largeur de passage	Lichte Höhe Hauteur du passage	Einstand Talon	Bandseite Cotes des fiches L/G R/D	Bandtyp Type de fiche	E-Mass Mesure-E	Schwelle Seuil
1	1	IZ/1.5	R015.UDS	180	800	1980	40	1 -	18-4	1003	V

R015.UDS

Massstab

Version:

P.Stacher

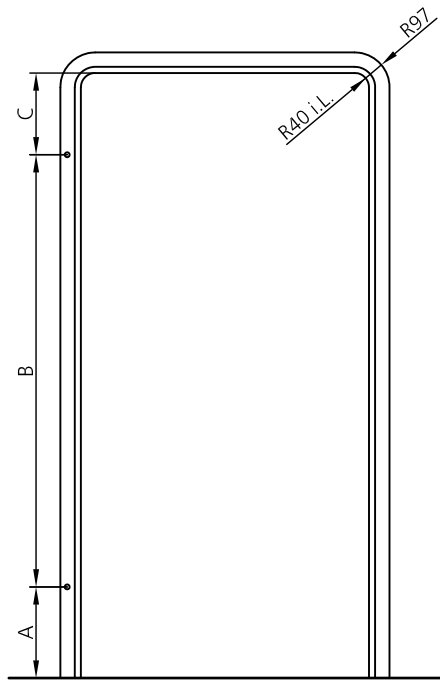
11.07.2017

1:3

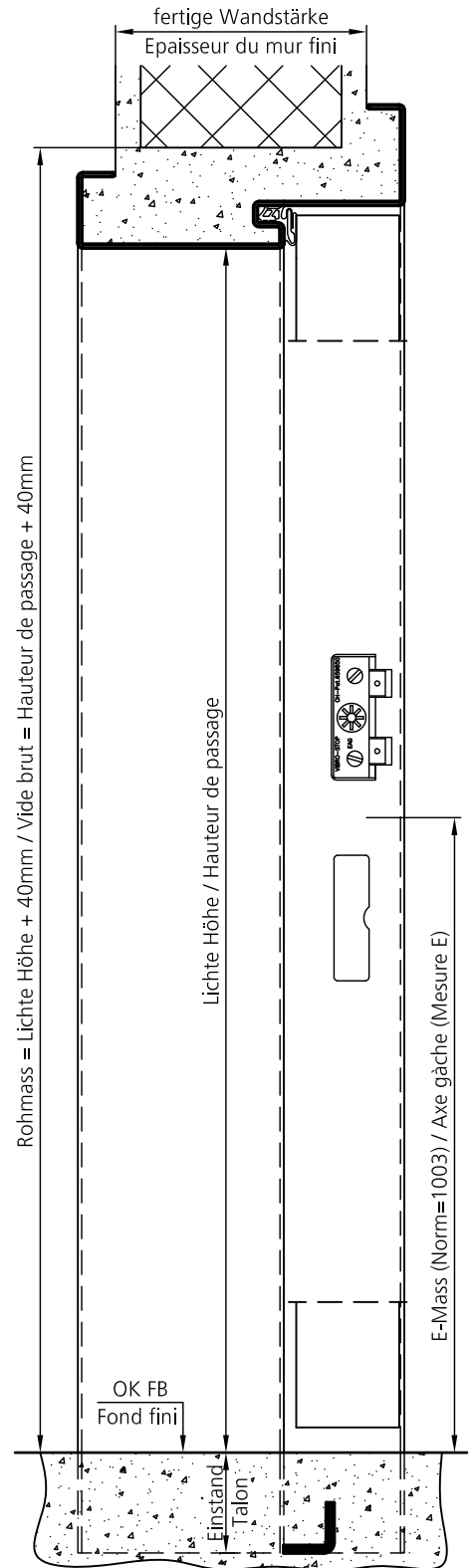
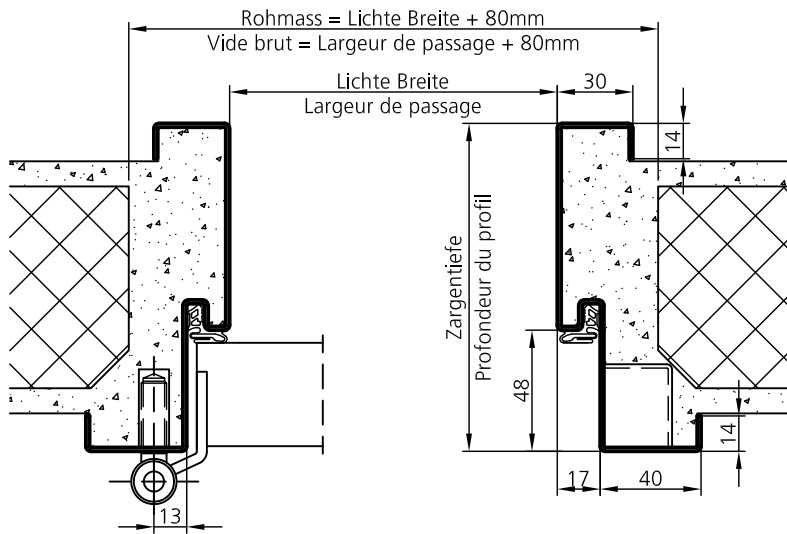
ELKUCH EISENRING AG
Unterdorfstrasse 26
CH-9243 Jonschwil



04.05.04



(Gezeichnet: Band links)
(Dessin: Fiche gauche)



Bestell-Beispiel

Pos.	Anzahl Nombre	Material Matériel	Zargen-Typ Typ du profil	Zargentiefe Profondeur	Lichte Breite Largeur de passage	Lichte Höhe Hauteur du passage	Einstand Talon	Bandseite Cotes des fiches L/G	R/D	Bandtyp Type de fiche	E-Mass Mesure-E	Schwelle Seuil
1	1	IZ/1.5	UDS.RBE	180	800	1980	40	1	-	18-4	1003	V

UDS.RBE

Masstab

Version:

U. Egger

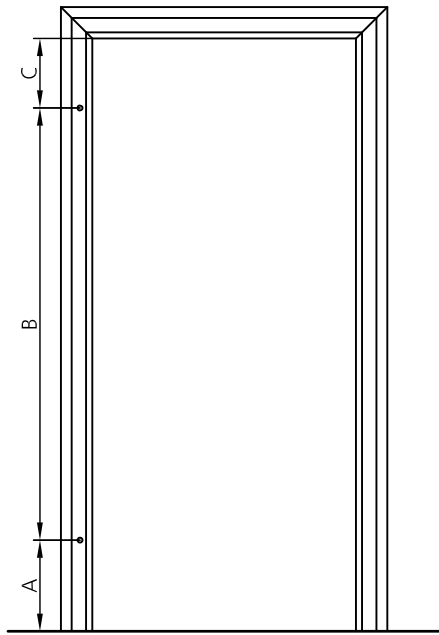
13.11.2013

1:4

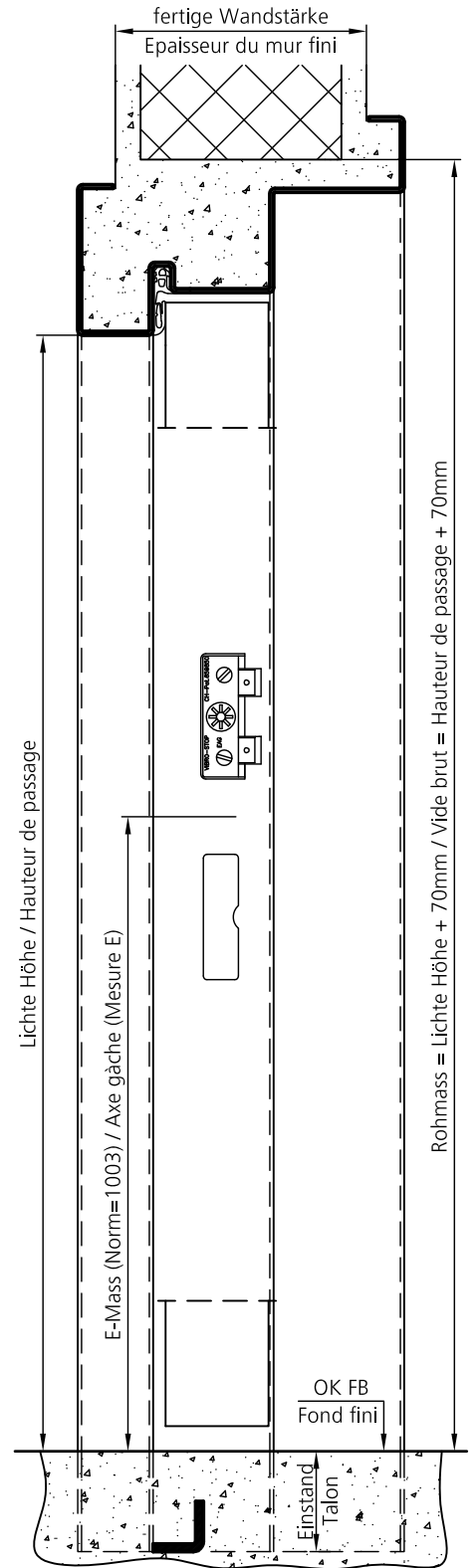
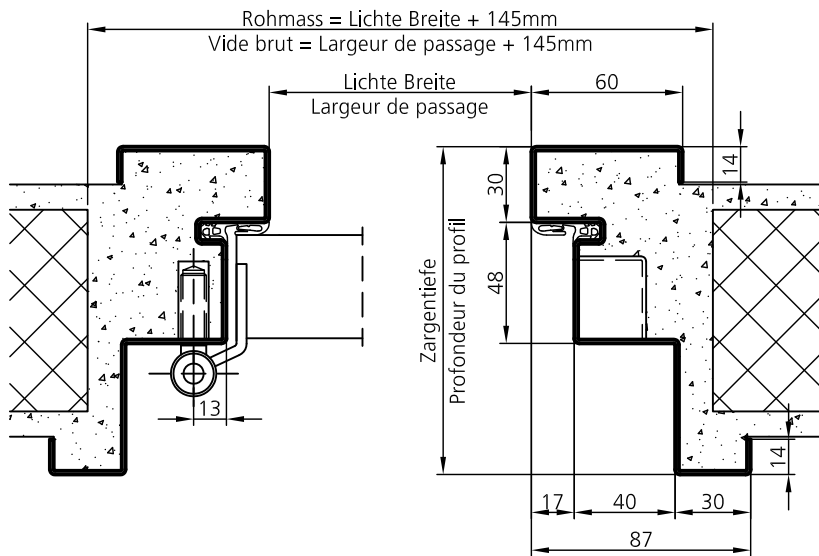
ELKUCH EISENRING AG
Unterdorfstrasse 26
CH-9243 Jonschwil



04.05.07



(Gezeichnet: Band links)
(Dessin: Fiche gauche)



Bestell-Beispiel

Pos.	Anzahl Nombre	Material Matériel	Zargen-Typ Typ du profil	Zargentiefe Profondeur	Lichte Breite Largeur de passage	Lichte Höhe Hauteur du passage	Einstand Talon	Bandseite Cotes des fiches L/G R/D	Bandtyp Type de fiche	E-Mass Mesure-E	Schwelle Seuil	
1	1	IZ/1.5	T.UDS	180	800	1980	40	1	-	18-4	1003	V

T.UDS

Masstab

1:3

Version:

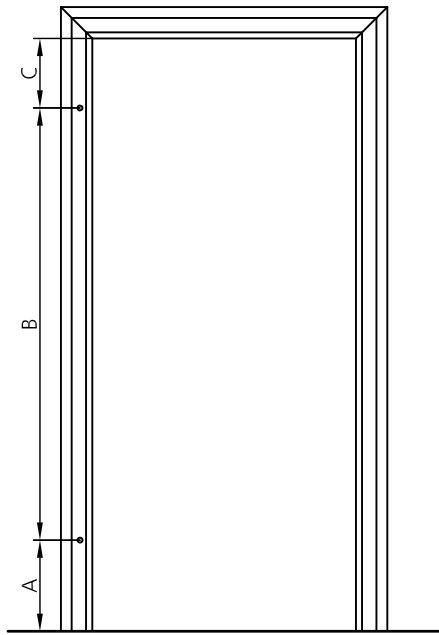
U. Egger

13.11.2013

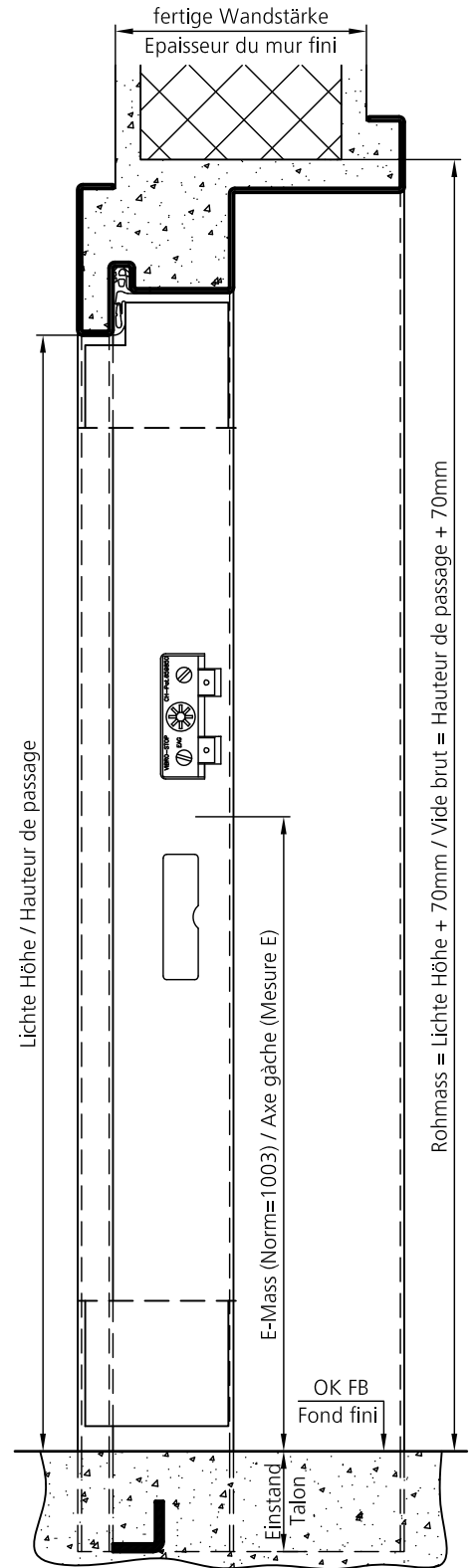
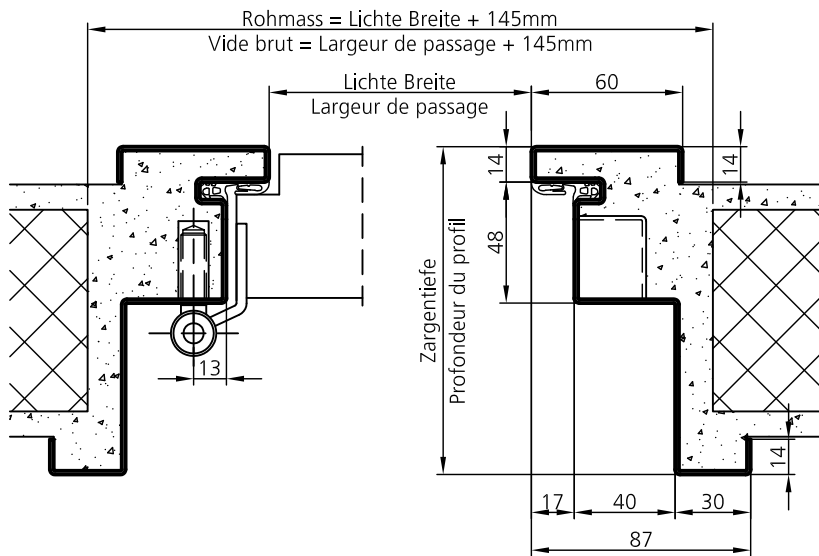
ELKUCH EISENRING AG
 Unterdorfstrasse 26
 CH-9243 Jonschwil



04.05.10



(Gezeichnet: Band links)
(Dessin: Fiche gauche)



Rohmass = Lichte Höhe + 70mm / Vide brut = Hauteur de passage + 70mm

Bestell-Beispiel

Pos.	Anzahl Nombre	Material Matériel	Zargen-Typ Typ du profil	Zargentiefe Profondeur	Lichte Breite Largeur de passage	Lichte Höhe Hauteur du passage	Einstand Talon	Bandseite Cotes des fiches L/G R/D	Bandtyp Type de fiche	E-Mass Mesure-E	Schwelle Seuil	
1	1	IZ/1.5	T4.UDS	180	800	1980	40	1	-	18-4	1003	V

T4.UDS

Masstab

Version:

U. Egger

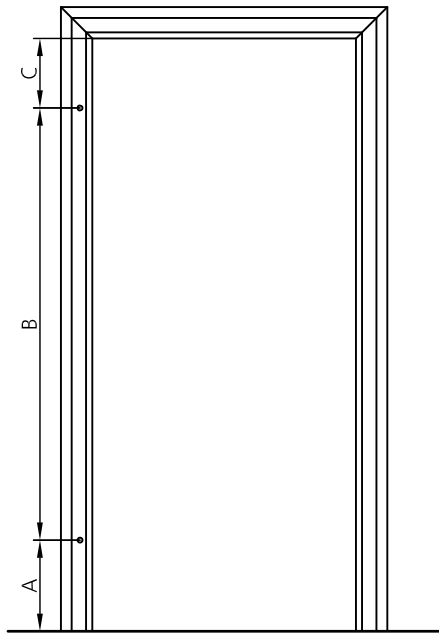
05.09.2013

1:3

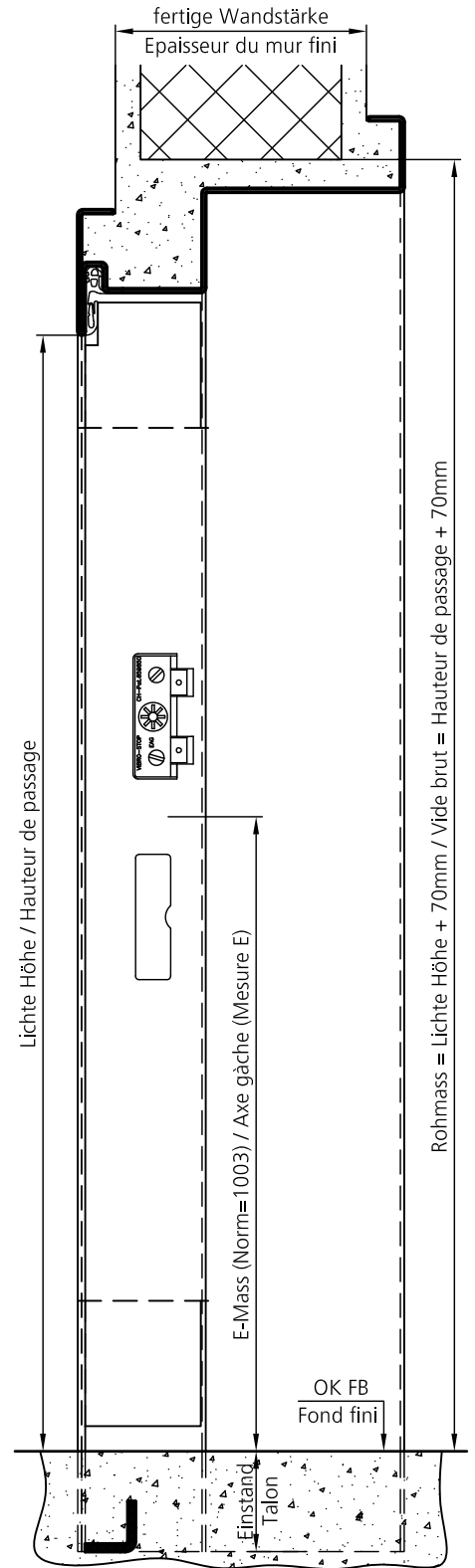
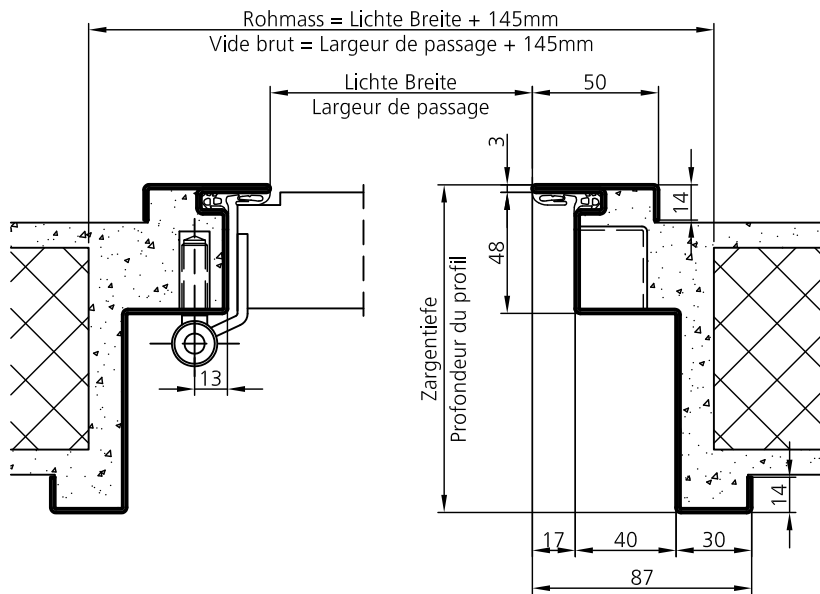
ELKUCH EISENRING AG
Unterdorfstrasse 26
CH-9243 Jonschwil



04.05.14



(Gezeichnet: Band links)
(Dessin: Fiche gauche)



Bestell-Beispiel

Pos.	Anzahl Nombre	Material Matériel	Zargen-Typ Typ du profil	Zargentiefe Profondeur	Lichte Breite Largeur de passage	Lichte Höhe Hauteur du passage	Einstand Talon	Bandseite Cotes des fiches L/G R/D	Bandtyp Type de fiche	E-Mass Mesure-E	Schwelle Seuil
1	1	IZ/1.5	T7.UDS	180	800	1980	40	1 -	18-4	1003	V

T7.UDS

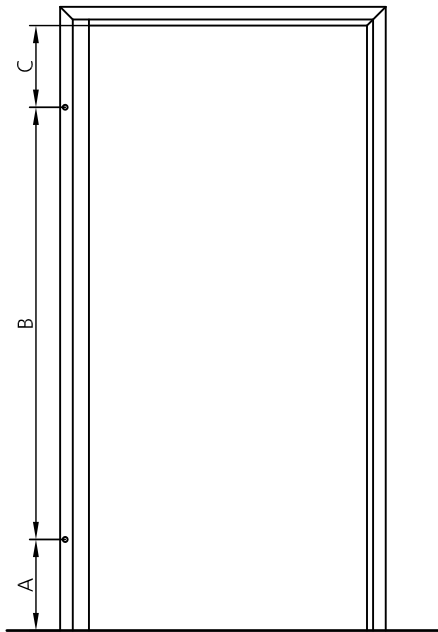
Masstab Version: U. Egger 14.11.2013

1:3

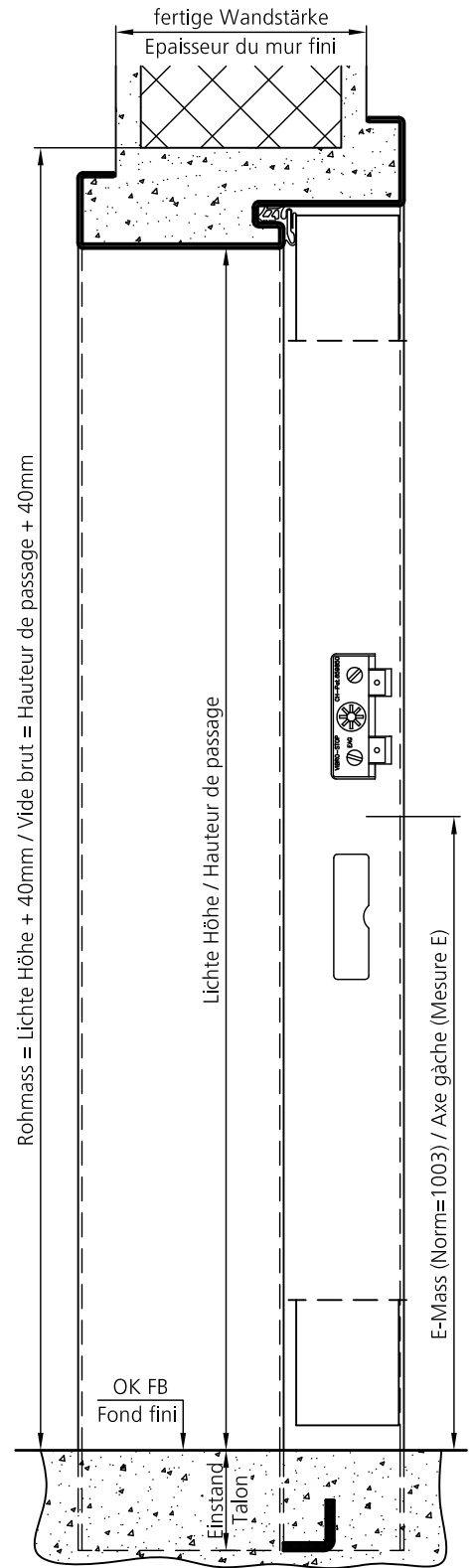
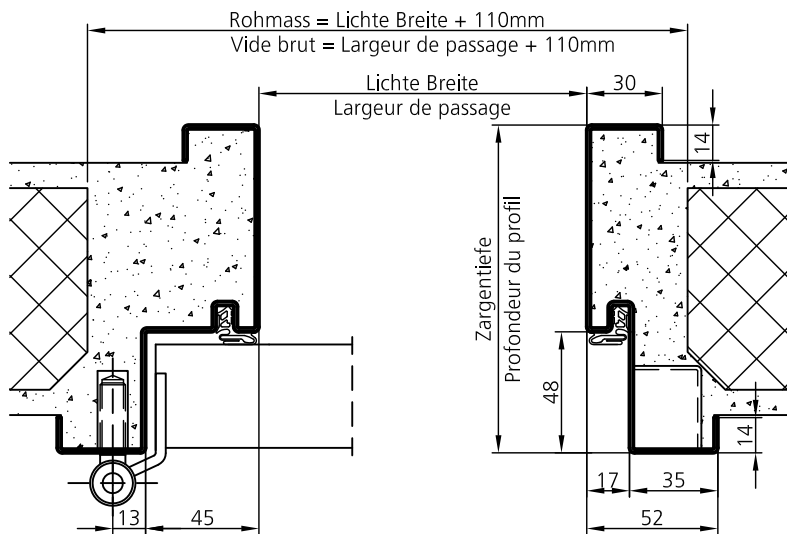
ELKUCH EISENRING AG
Unterdorfstrasse 26
CH-9243 Jonschwil



04.05.15



(Gezeichnet: Band links)
(Dessin: Fiche gauche)



Bestell-Beispiel

Pos.	Anzahl Nombre	Material Matériel	Zargen-Typ Typ du profil	Zargentiefe Profondeur	Lichte Breite Largeur de passage	Lichte Höhe Hauteur du passage	Einstand Talon	Bandseite Cotes des fiches L/G R/D	Bandtyp Type de fiche	E-Mass Mesure-E	Schwelle Seuil
1	1	IZ/1.5	UDS.SP	180	800	1980	40	1 -	18-4	1003	V

Spitalfalz im Bandteil 48x45mm / Battue d'hôpital côté fiches 48x45mm

UDS.SP

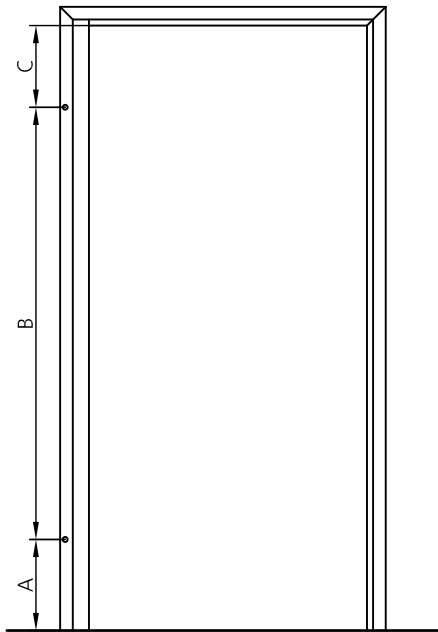
Masstab Version: U. Egger 14.11.2013

1:3

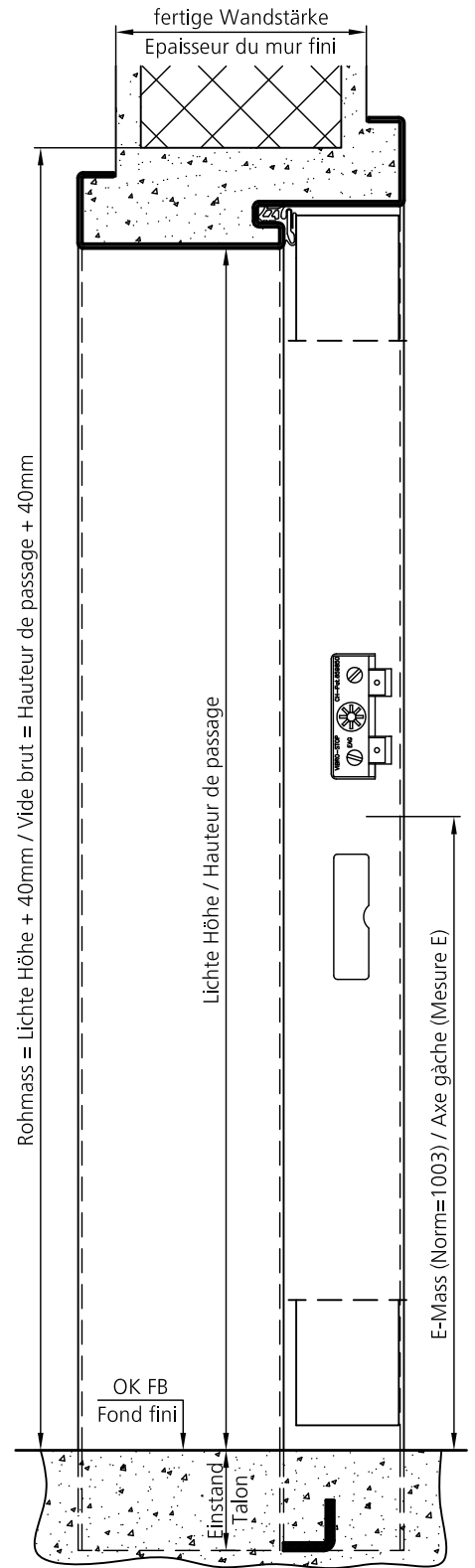
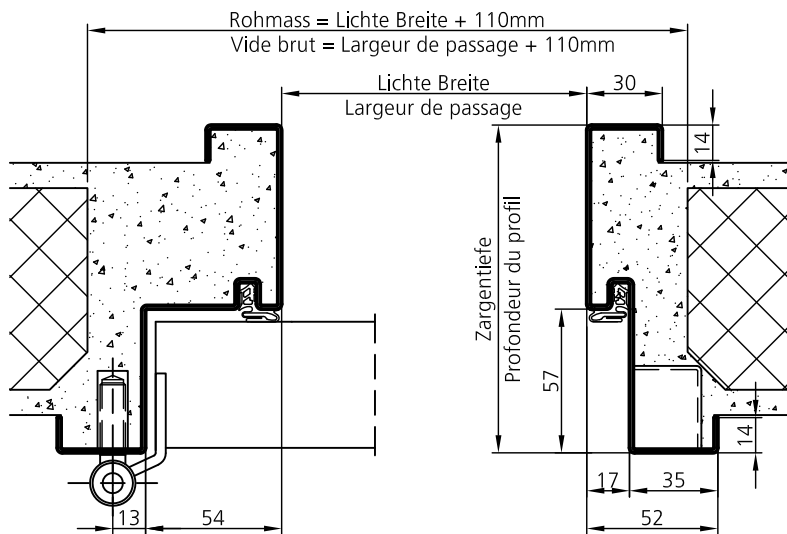
ELKUCH EISENRING AG
Unterdorfstrasse 26
CH-9243 Jonschwil



04.05.20



(Gezeichnet: Band links)
(Dessin: Fiche gauche)



Bestell-Beispiel

Pos.	Anzahl Nombre	Material Matériel	Zargen-Typ Typ du profil	Zargentiefe Profondeur	Lichte Breite Largeur de passage	Lichte Höhe Hauteur du passage	Einstand Talon	Bandseite Cotes des fiches L/G R/D	Bandtyp Type de fiche	E-Mass Mesure-E	Schwelle Seuil
1	1	IZ/1.5	UDS57.SP	180	800	1980	40	1 -	18-4	1003	V

Spitalfalz im Bandteil 57x54mm / Battue d'hôpital côté fiches 57x54mm

UDS57.SP

Masstab

Version:

U. Egger

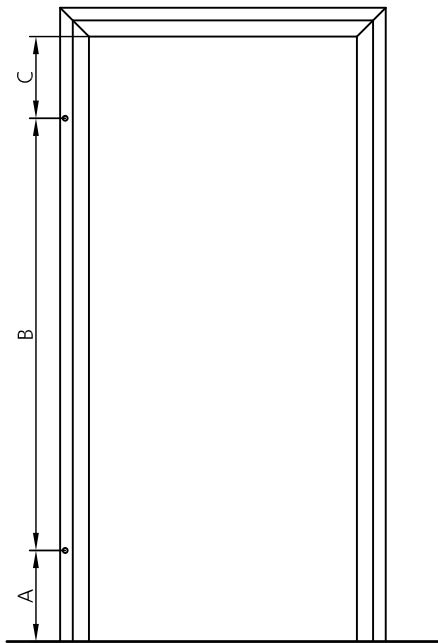
19.09.2013

1:3

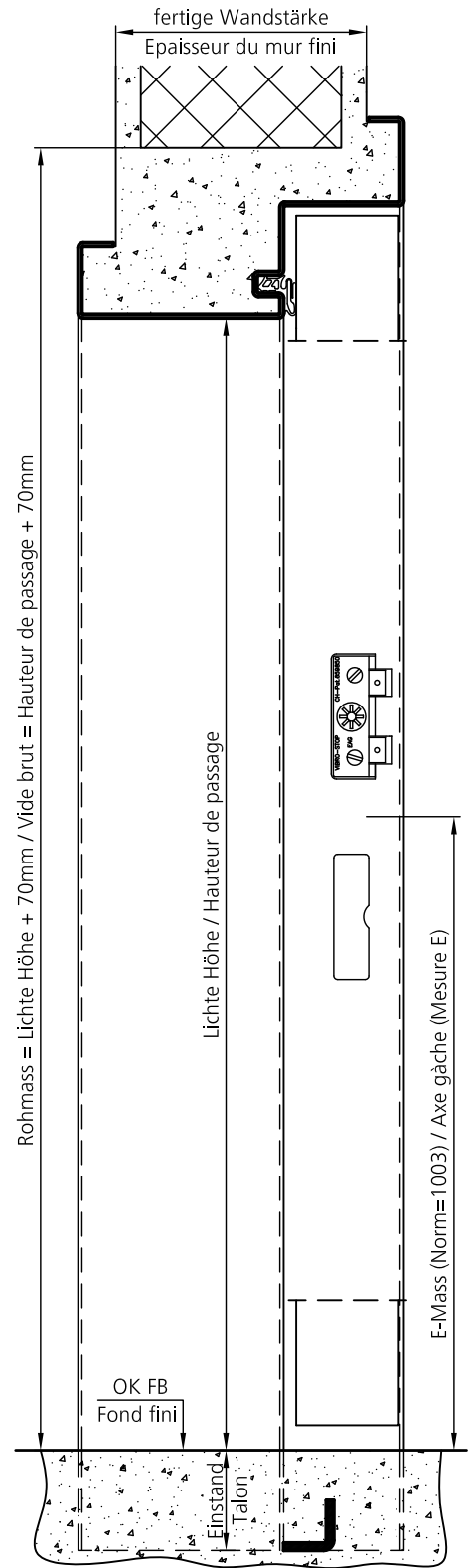
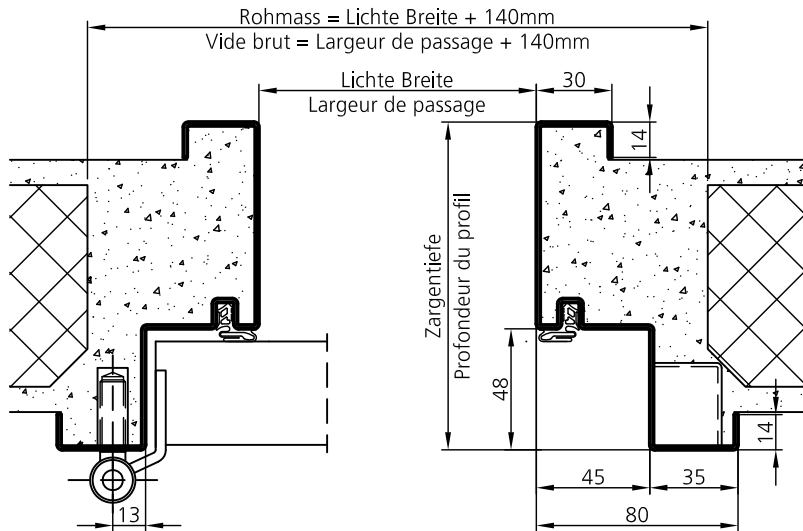
ELKUCH EISENRING AG
Unterdorfstrasse 26
CH-9243 Jonschwil



04.05.21



(Gezeichnet: Band links)
(Dessin: Fiche gauche)



Bestell-Beispiel

Pos.	Anzahl Nombre	Material Matériel	Zargen-Typ Typ du profil	Zargentiefe Profondeur	Lichte Breite Largeur de passage	Lichte Höhe Hauteur du passage	Einstand Talon	Bandseite Cotes des fiches L/G R/D	Bandtyp Type de fiche	E-Mass Mesure-E	Schwelle Seuil
1	1	IZ/1.5	UDS.SP3	180	800	1980	40	1 -	18-4	1003	V

Spitalfalz 3-seitig 48x45mm / Battue d'hôpital sur 3 côtés 48x45mm

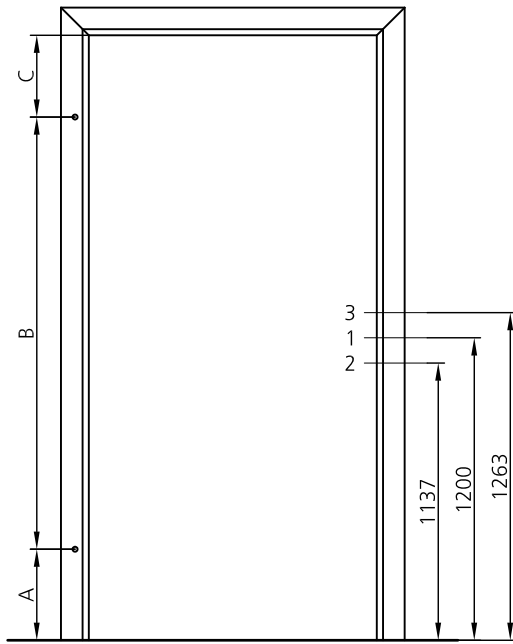
UDS.SP3

Masstab 1:3 Version: U. Egger 15.11.2013

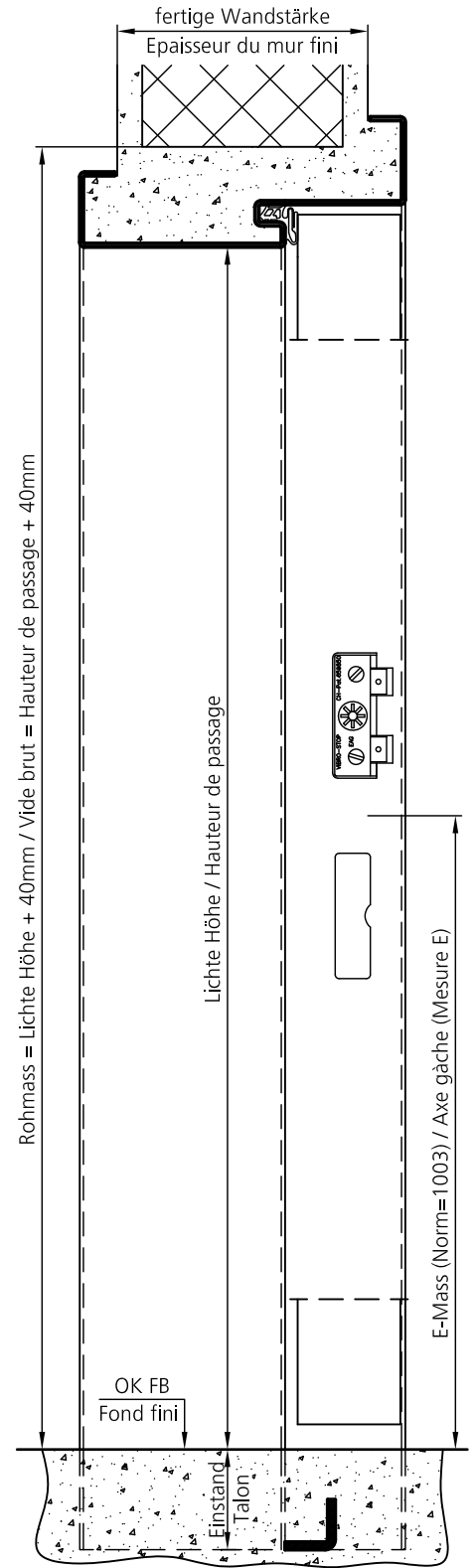
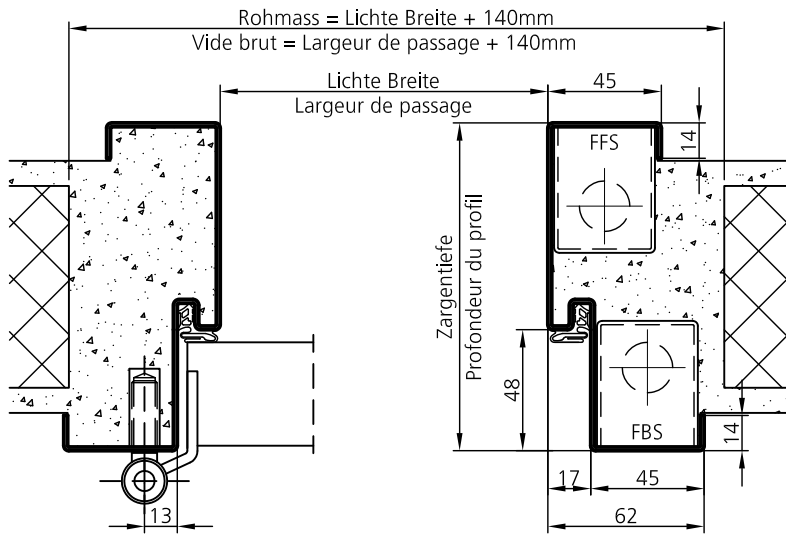
ELKUCH EISENRING AG
Unterdorfstrasse 26
CH-9243 Jonschwil



04.05.25



(Gezeichnet: Band links)
(Dessin: Fiche gauche)



Bestell-Beispiel

Pos.	Anzahl Nombre	Material Matériel	Zargen-Typ Typ du profil	Zargentiefe Profondeur	Lichte Breite Largeur de passage	Lichte Höhe Hauteur du passage	Einstand Talon	Bandseite Cotes des fiches L/G	R/D	Bandtyp Type de fiche	E-Mass Mesure-E	Schwelle Seuil
1	1	IZ/1.5	UDS.FBS/FFS	180	800	1980	40	1	-	18-4	1003	V

Innen & Aussen je 3 Fellerschalter / intérieur & extérieur avec 3 découpes "FELLER"

UDS.FBS/FFS

Masstab

Version:

U. Egger

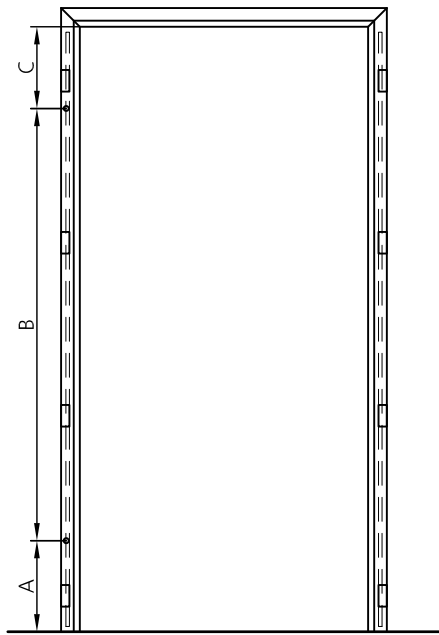
15.11.2013

1:3

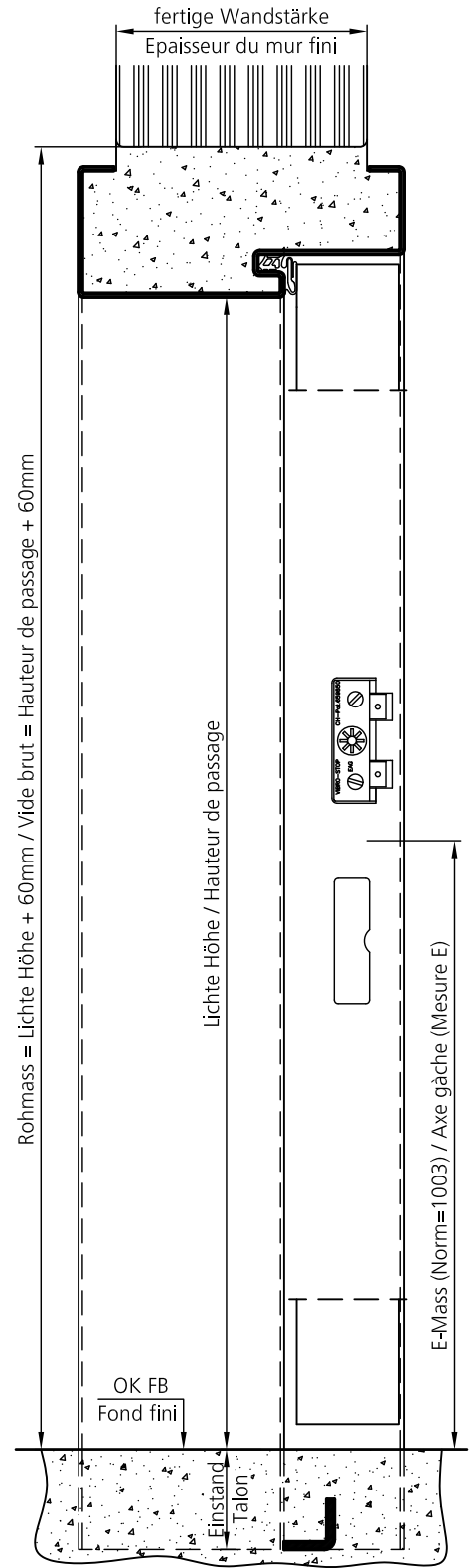
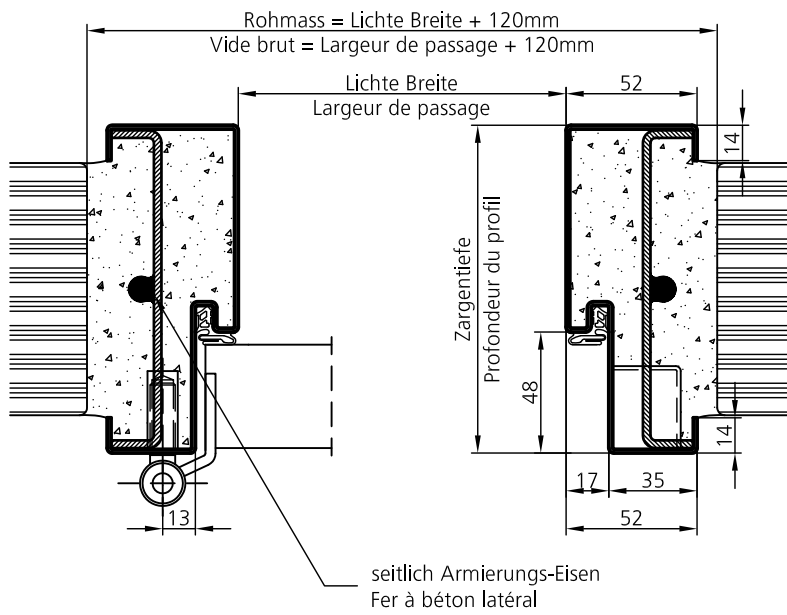
ELKUCH EISENRING AG
Unterdorfstrasse 26
CH-9243 Jonschwil



04.05.30



(Gezeichnet: Band links)
(Dessin: Fiche gauche)



Bestell-Beispiel

Pos.	Anzahl Nombre	Material Matériel	Zargen-Typ Typ du profil	Zargentiefe Profondeur	Lichte Breite Largeur de passage	Lichte Höhe Hauteur du passage	Einstand Talon	Bandseite Cotes des fiches L/G	R/D	Bandtyp Type de fiche	E-Mass Mesure-E	Schwelle Seuil
1	1	IZ/1.5	W.UDS.GB	180	800	1980	40	1	-	18-4	1003	V

für Glasbausteinwand / pour parois en plots de verre

W.UDS.GB

Masstab

Version:

U. Egger

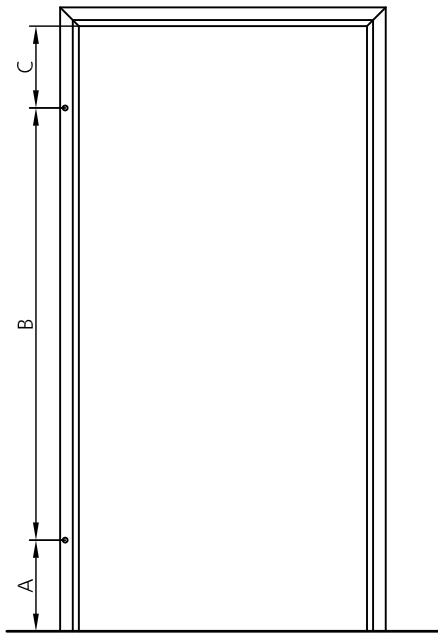
14.11.2013

1:3

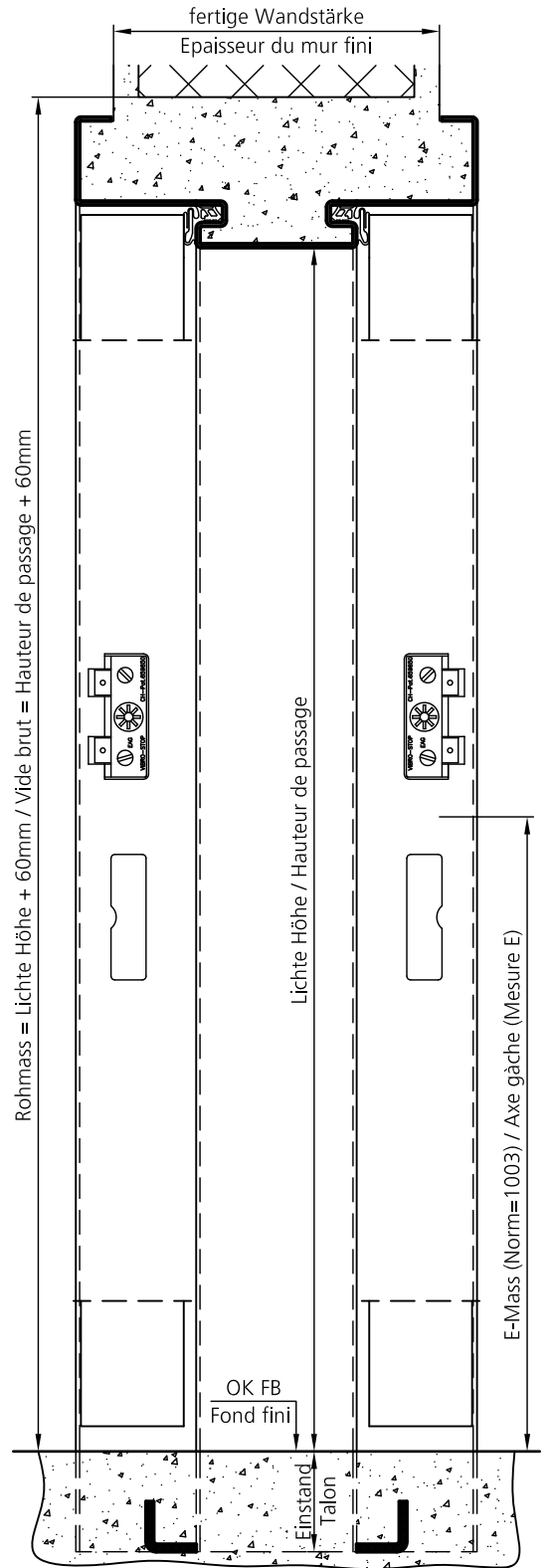
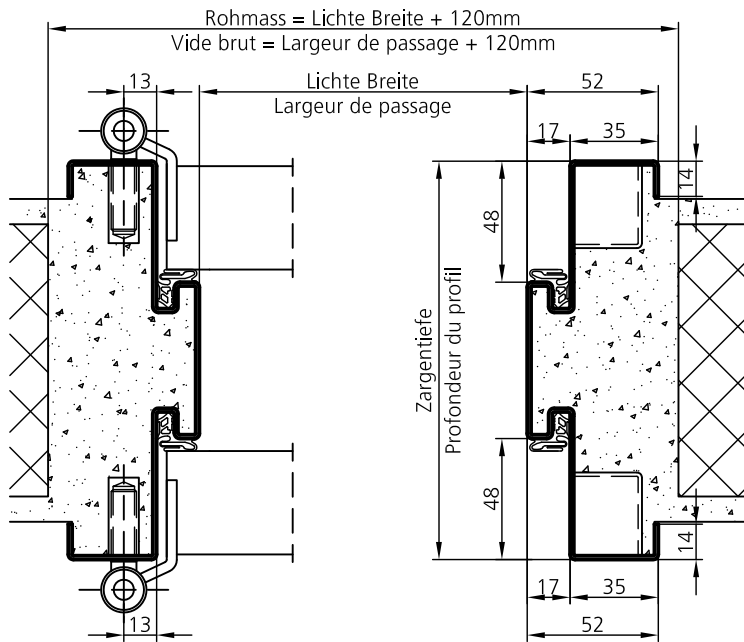
ELKUCH EISENRING AG
Unterdorfstrasse 26
CH-9243 Jonschwil



04.05.40



(Gezeichnet: Band links)
(Dessin: Fiche gauche)



Bestell-Beispiel

Pos.	Anzahl Nombre	Material Matériel	Zargen-Typ Typ du profil	Zargentiefe Profondeur	Lichte Breite Largeur de passage	Lichte Höhe Hauteur du passage	Einstand Talon	Bandseite Cotes des fiches L/G R/D	Bandtyp Type de fiche	E-Mass Mesure-E	Schwelle Seuil
1	1	IZ/1.5	UDS.BSF	180	800	1980	40	1 -	18-4	1003	V

UDS.BSF

Massstab

Version:

U. Egger

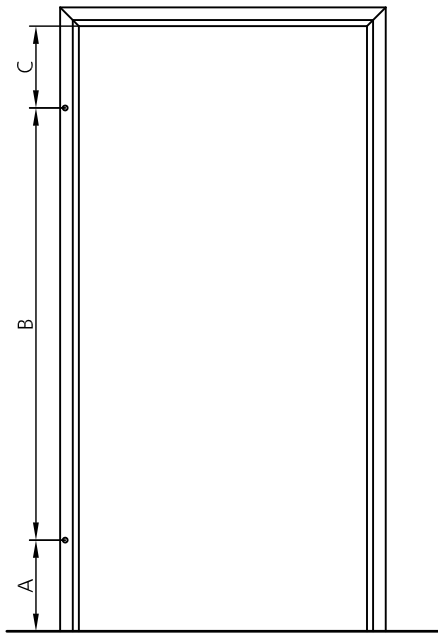
15.11.2013

1:3

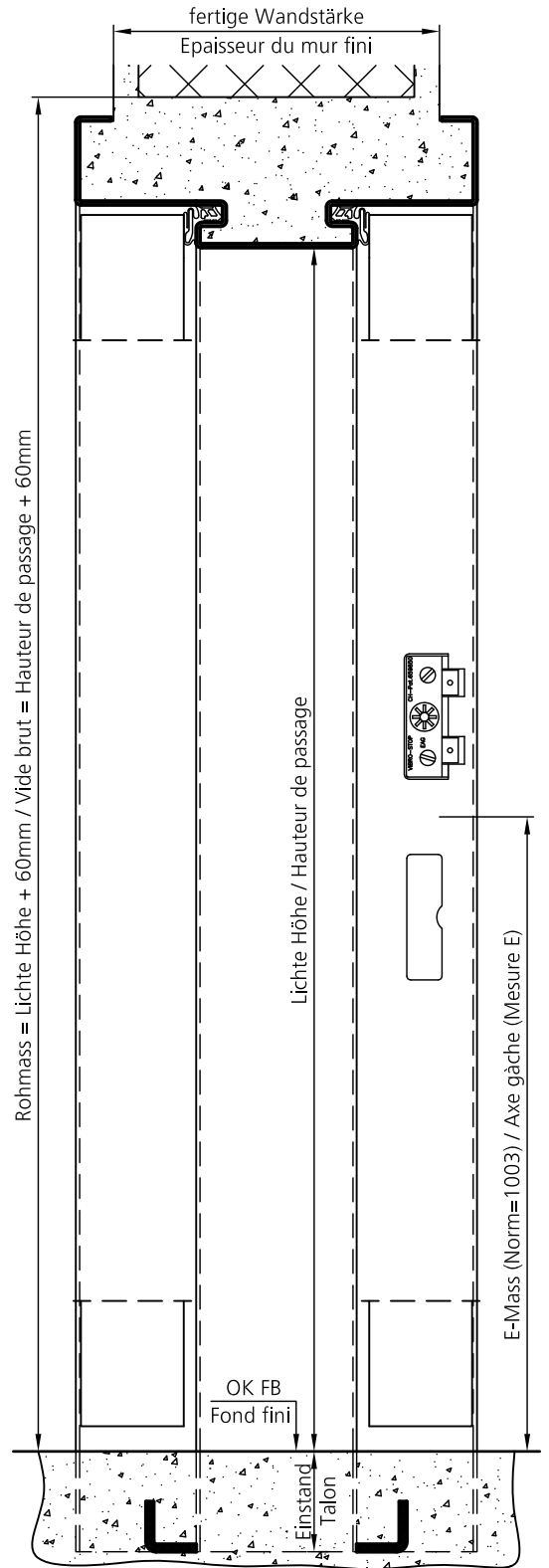
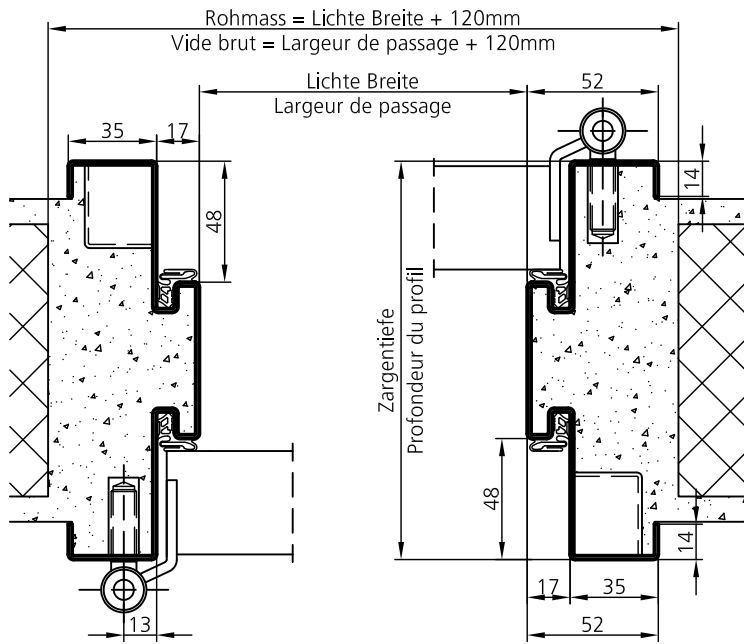
ELKUCH EISENRING AG
Unterdorfstrasse 26
CH-9243 Jonschwil



04.05.50



(Gezeichnet: Band links)
(Dessin: Fiche gauche)



Bestell-Beispiel

Pos.	Anzahl Nombre	Material Matériel	Zargen-Typ Typ du profil	Zargentiefe Profondeur	Lichte Breite Largeur de passage	Lichte Höhe Hauteur du passage	Einstand Talon	Bandseite Cotes des fiches L/G R/D	Bandtyp Type de fiche	E-Mass Mesure-E	Schwelle Seuil
1	1	IZ/1.5	UDS.BSF1	180	800	1980	40	1 -	18-4	1003	V

UDS.BSF1

Masstab

1:3

Version:

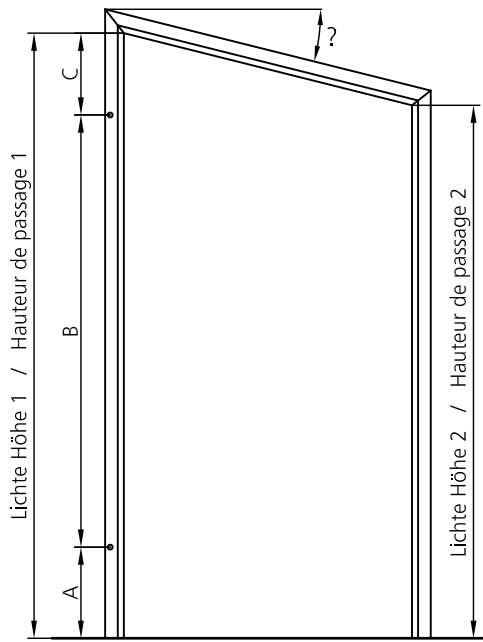
U. Egger

15.11.2013

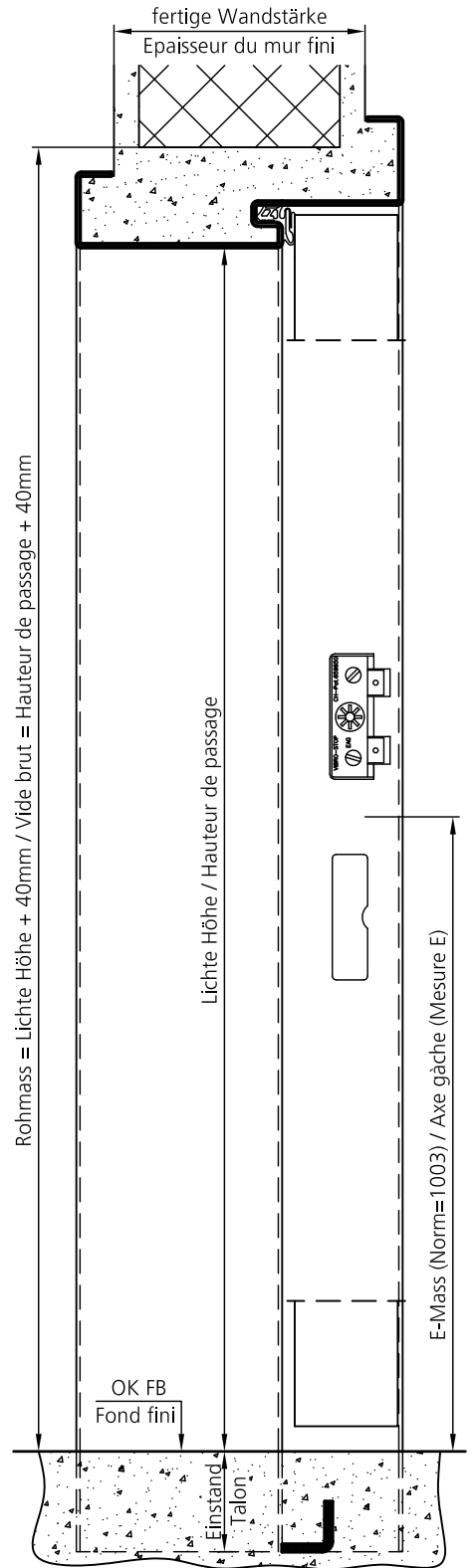
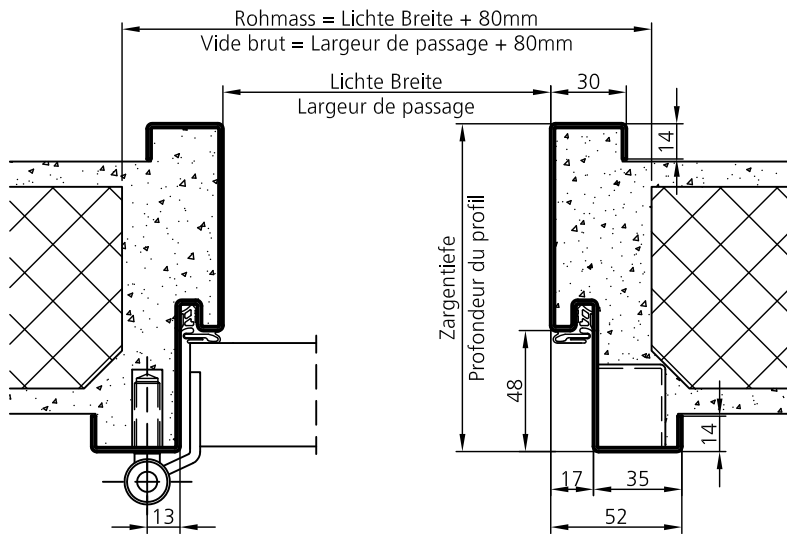
ELKUCH EISENRING AG
Unterdorfstrasse 26
CH-9243 Jonschwil



04.05.55



(Gezeichnet: Band links)
(Dessin: Fiche gauche)



Bestell-Beispiel

Pos.	Anzahl Nombre	Material Matériel	Zargen-Typ Typ du profil	Zargentiefe Profondeur	Lichte Breite Largeur de passage	Lichte Höhe Hauteur du passage	Einstand Talon	Bandseite Cotes des fiches L/G R/D	Bandtyp Type de fiche	E-Mass Mesure-E	Schwelle Seuil
1	1	IZ/1.5	UDS.SCHRAEG	180	800	1980 1850	40	1 -	18-4	1003	V

UDS.SCHRAEG

Masstab

1:3

Version:

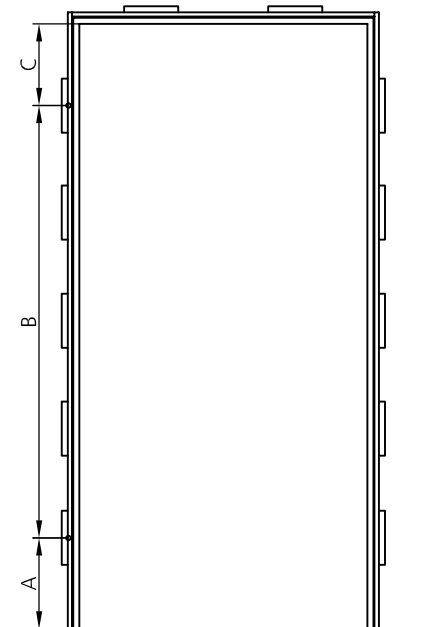
U. Egger

15.11.2013

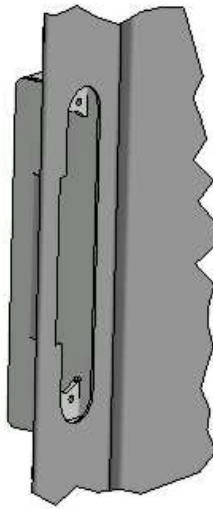
ELKUCH EISENRING AG
Unterdorfstrasse 26
CH-9243 Jonschwil



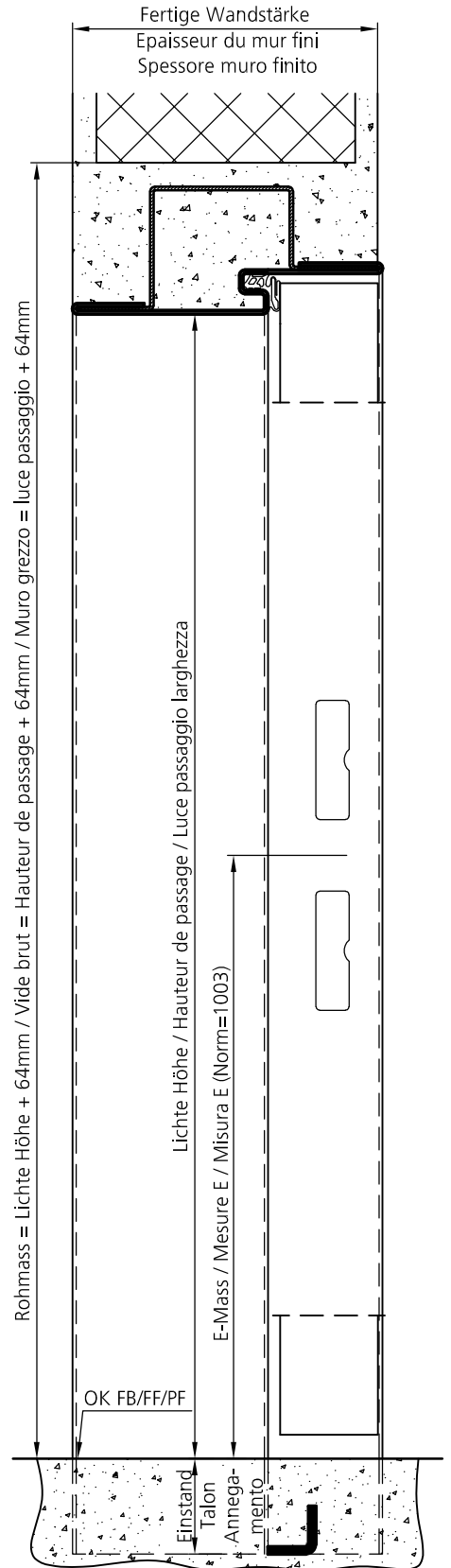
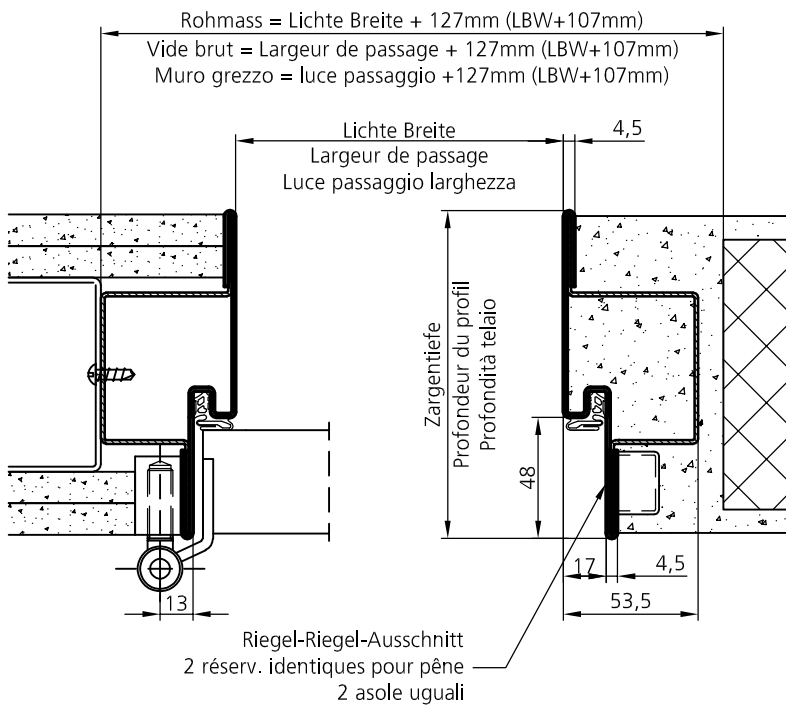
04.05.60



(Gezeichnet: Band links)
(Dessin: Fiche gauche)
(Disegnato: cerniere sx)



Unsere Empfehlung:
Notre recommandation:
Il nostro suggerimento:
Tectus 541 3D



Bestellbeispiel gemäss Seite / Exemple de commande selon page / Esempio ordinazione vedi pagina 01.02.40/41

O.UDS

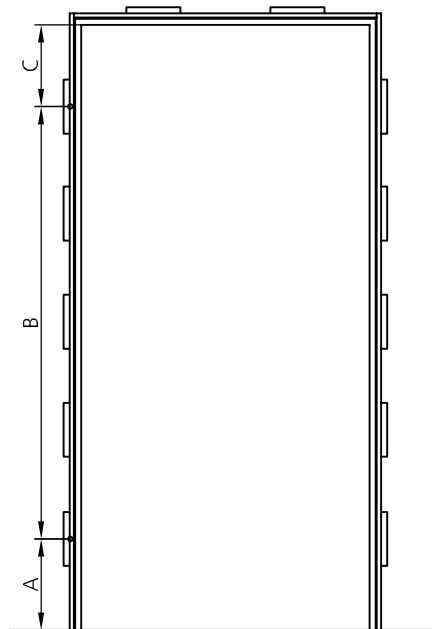
Masstab Version: P.Stacher 28.06.2017

1:3

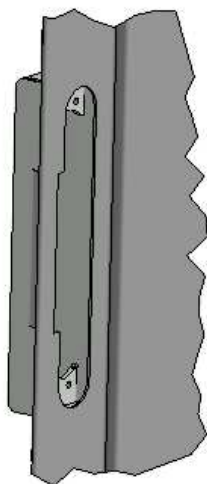
ELKUCH EISENRING AG
Unterdorfstrasse 26
CH-9243 Jonschwil



04.05.65

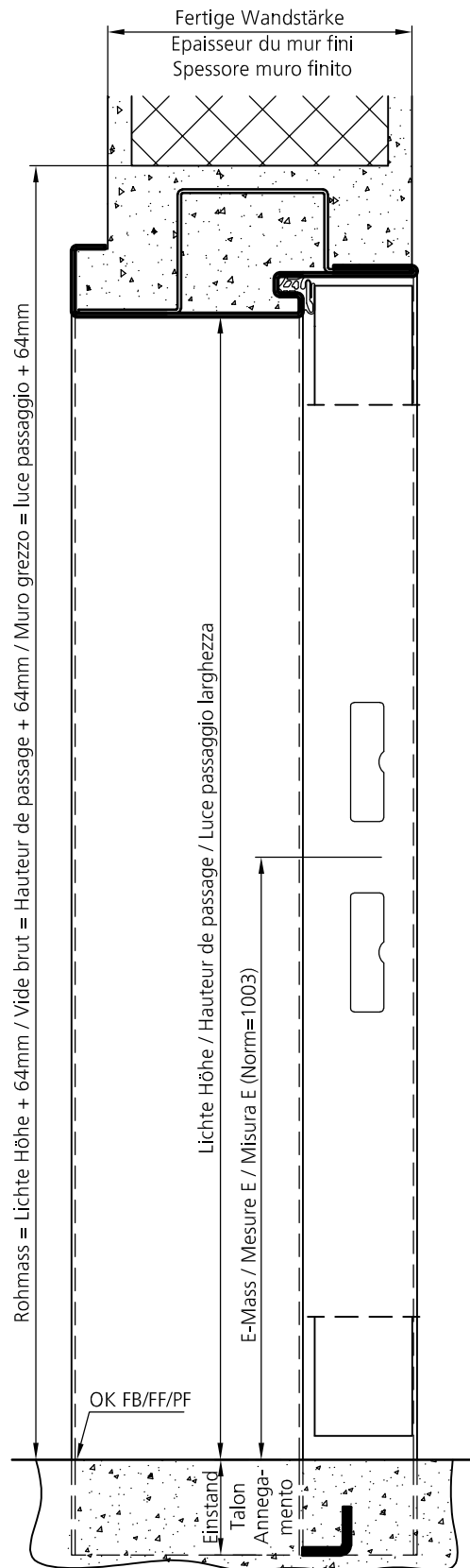
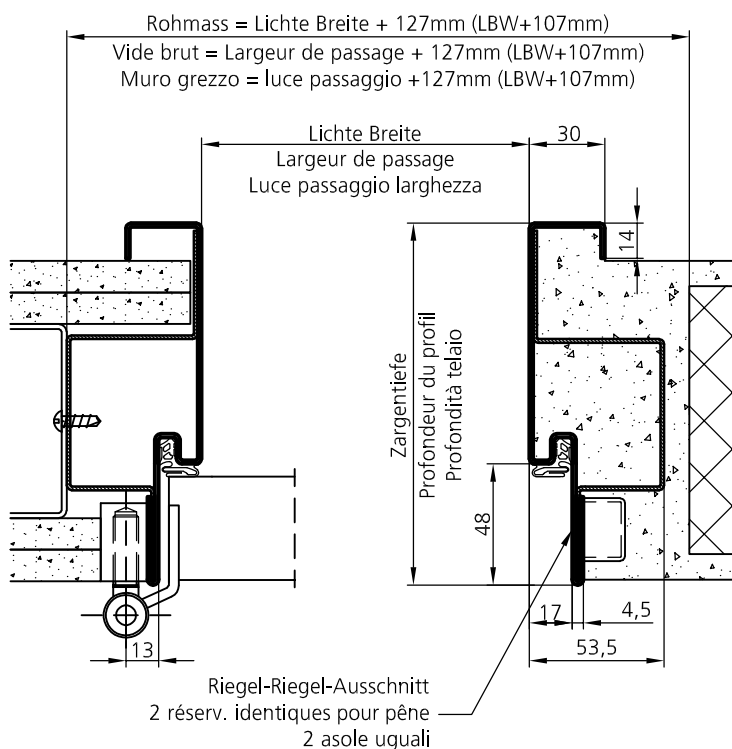


(Gezeichnet: Band links)
(Dessin: Fiche gauche)
(Disegnato: cerniere sx)



Unsere Empfehlung:
Notre recommandation:
Il nostro suggerimento:

Tectus 541 3D



Bestellbeispiel gemäss Seite / Exemple de commande selon page / Esempio ordinazione vedi pagina 01.02.40/41

O1.UDS

Masstab

Version:

P.Stacher

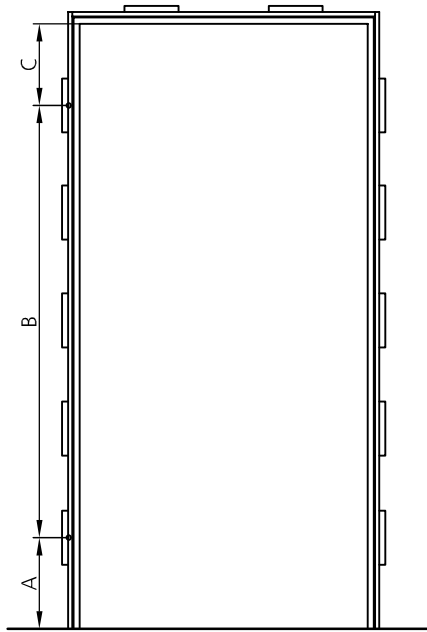
28.06.2017

1:3

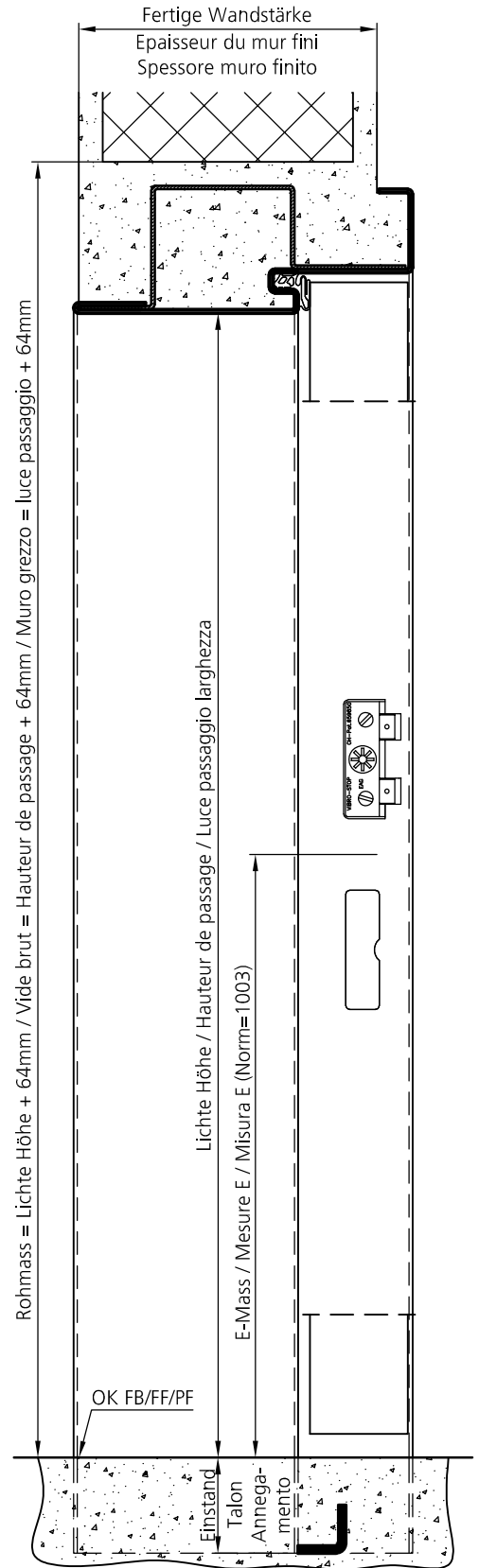
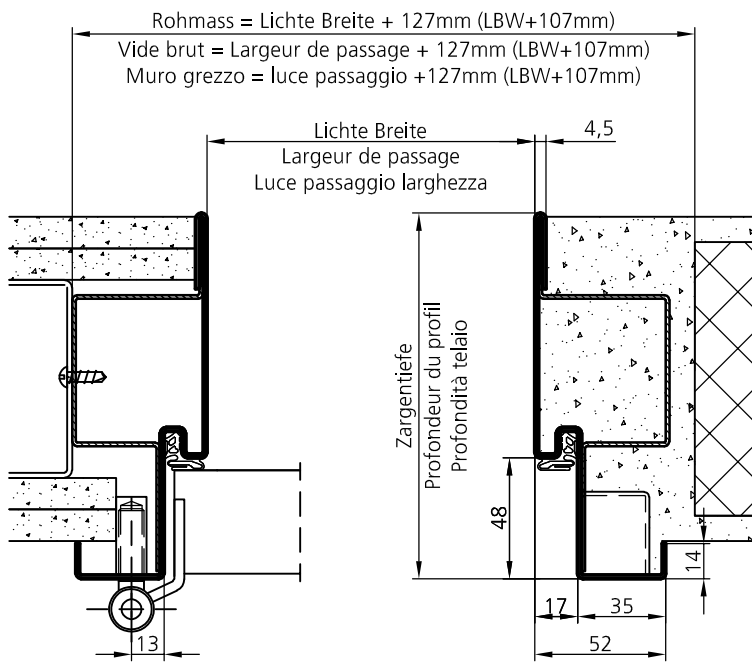
ELKUCH EISENRING AG
Unterdorfstrasse 26
CH-9243 Jonschwil



04.05.66



(Gezeichnet: Band links)
 (Dessin: Fiche gauche)
 (Disegnato: cerniere sx)



Bestellbeispiel gemäss Seite / Exemple de commande selon page / Esempio ordinazione vedi pagina 01.02.40/41

O2.UDS

Masstab

Version:

P.Stacher

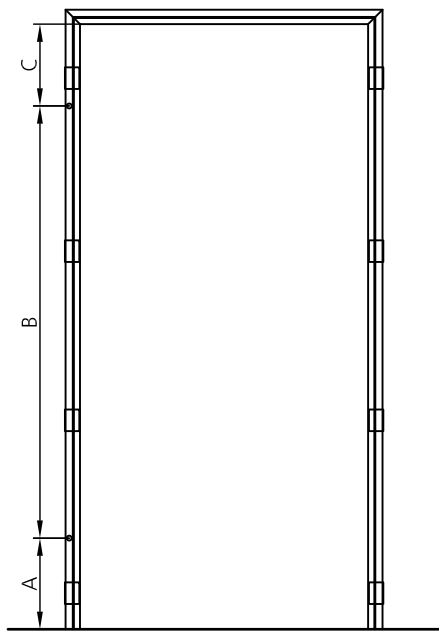
28.06.2017

1:3

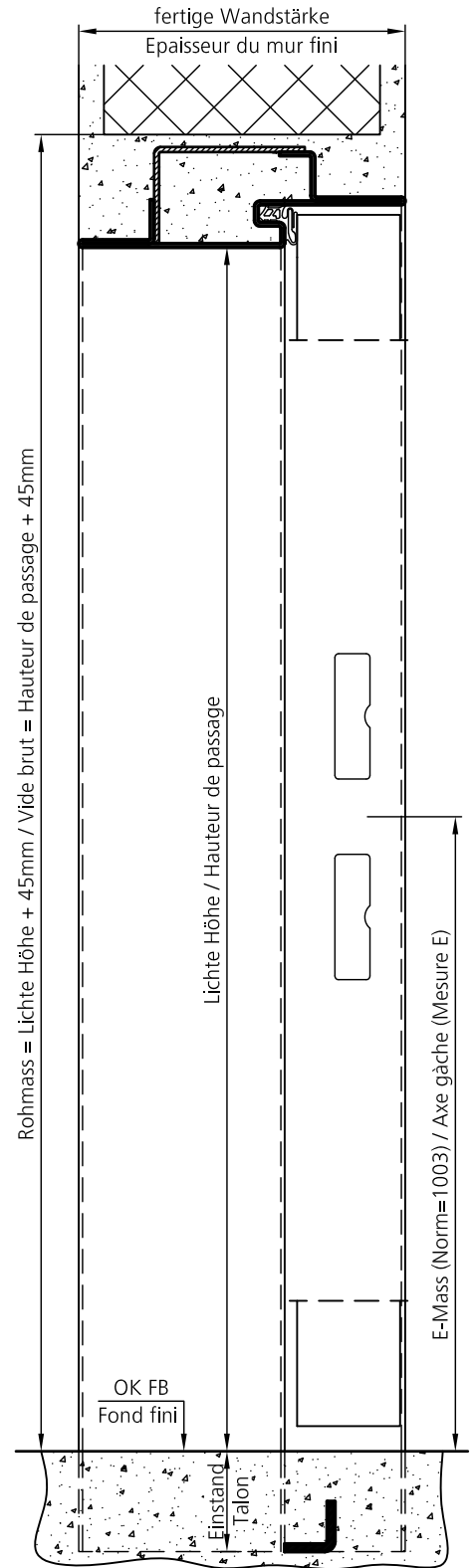
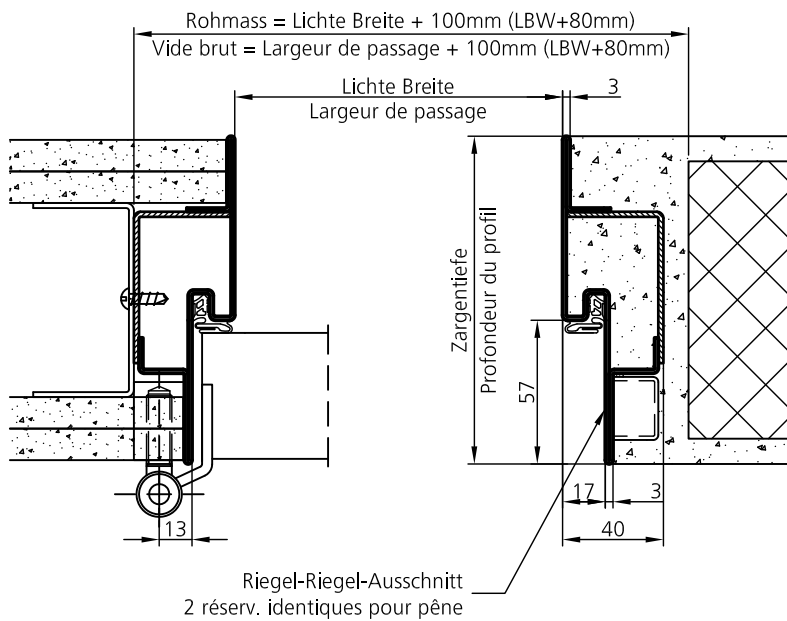
ELKUCH EISENRING AG
 Unterdorfstrasse 26
 CH-9243 Jonschwil



04.05.67



(Gezeichnet: Band links)
(Dessin: Fiche gauche)



Bestell-Beispiel

Pos.	Anzahl Nombre	Material Matériel	Zargen-Typ Typ du profil	Zargentiefe Profondeur	Lichte Breite Largeur de passage	Lichte Höhe Hauteur du passage	Einstand Talon	Bandseite Cotes des fiches L/G R/D	Bandtyp Type de fiche	E-Mass Mesure-E	Schwelle Seuil
1	1	IZ/1.5	O.UDS57	180	800	1980	40	1 -	18-4	1003	V

In Mauerwerk und LBW-Wand verwendbar, wird immer mit Bügel geliefert / Toujours livré avec pattes de fixation (dans murs ou dans parois légères)

O.UDS57

Massstab

Version:

U. Egger

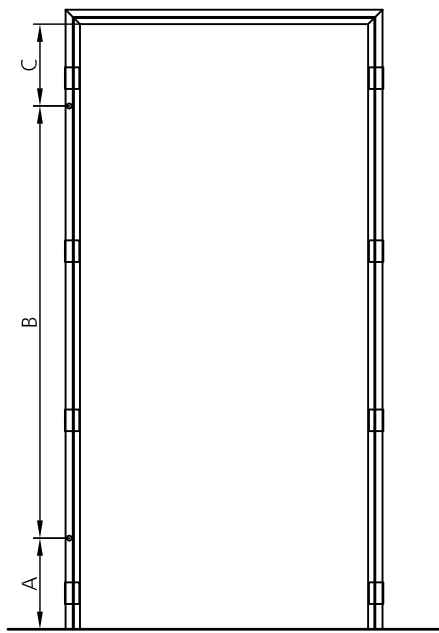
14.11.2013

1:3

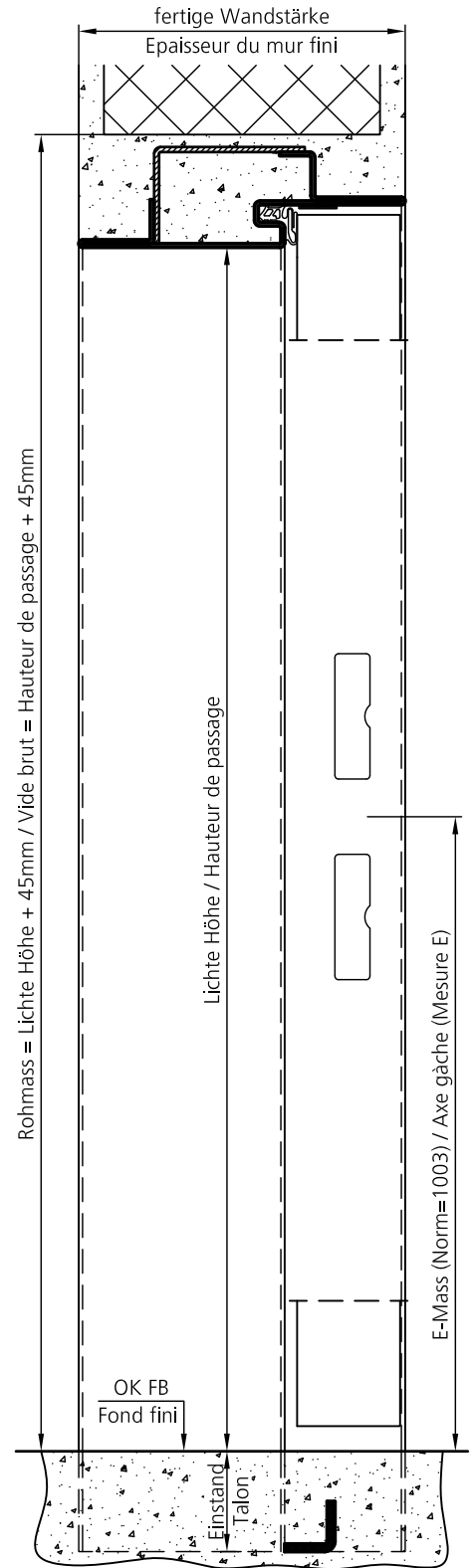
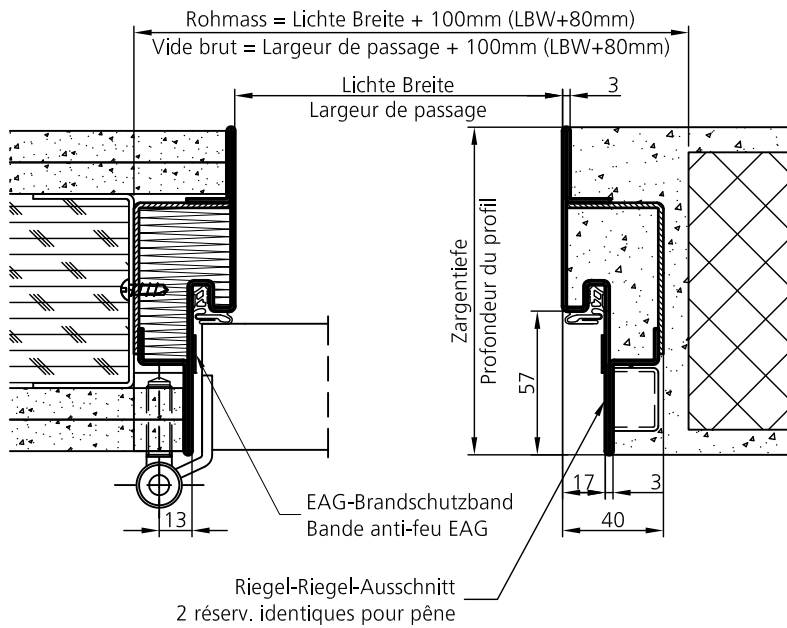
ELKUCH EISENRING AG
Unterdorfstrasse 26
CH-9243 Jonschwil



04.05.68



(Gezeichnet: Band links)
(Dessin: Fiche gauche)



Bestell-Beispiel

Pos.	Anzahl Nombre	Material Matériel	Zargen-Typ Typ du profil	Zargentiefe Profondeur	Lichte Breite Largeur de passage	Lichte Höhe Hauteur du passage	Einstand Talon	Bandseite Cotes des fiches L/G R/D	Bandtyp Type de fiche	E-Mass Mesure-E	Schwelle Seuil	
1	1	IZ/1.5	O.UDS57.EI30	180	800	1980	40	1	-	18-4V	1003	V

In Mauerwerk und LBW-Wand verwendbar, wird immer mit Bügel geliefert / Toujours livré avec pattes de fixation (dans murs ou dans parois légères)

O.UDS57.EI30

Masstab

Version:

U. Egger

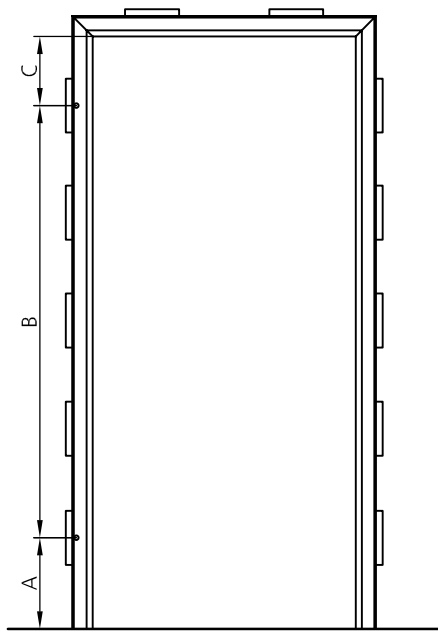
14.11.2013

1:3

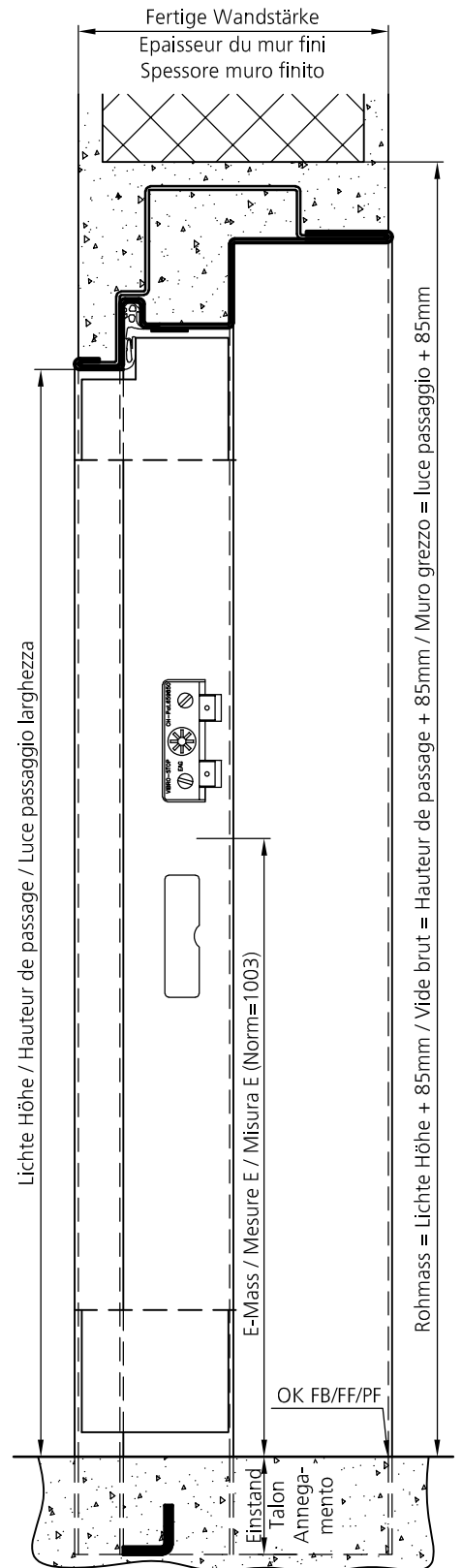
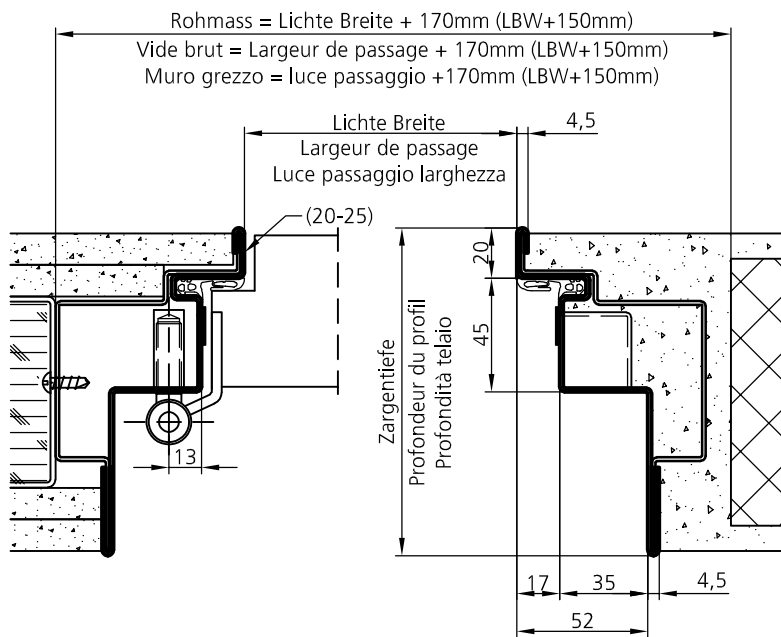
ELKUCH EISENRING AG
Unterdorfstrasse 26
CH-9243 Jonschwil



04.05.71



(Gezeichnet: Band links)
 (Dessin: Fiche gauche)
 (Disegnato: cerniere sx)



OT.UDS45.EI30

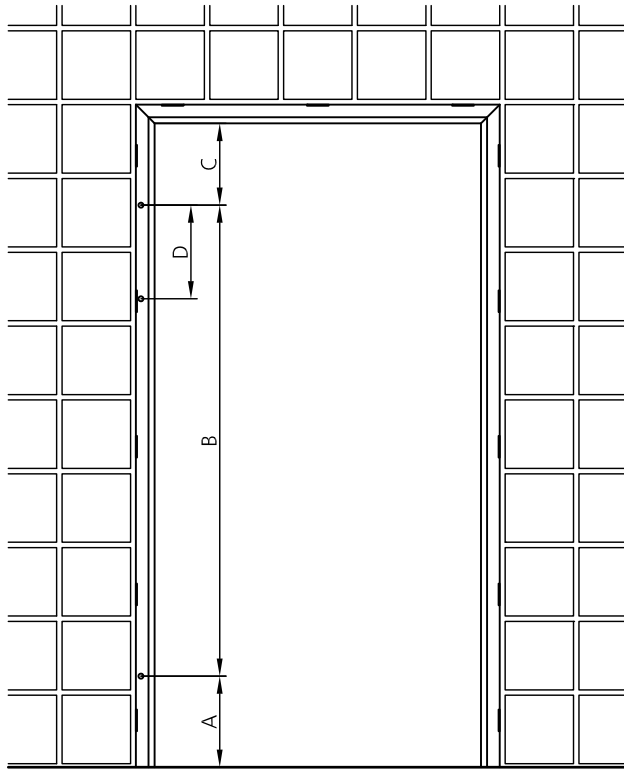
Massstab Version: P.Stacher 29.06.2017

1:3

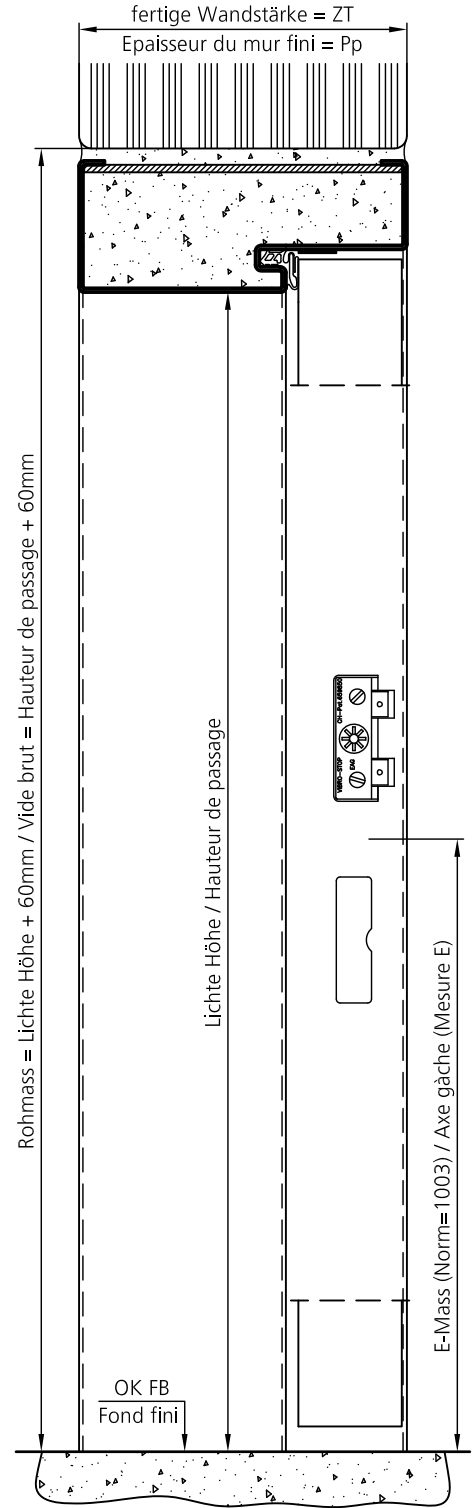
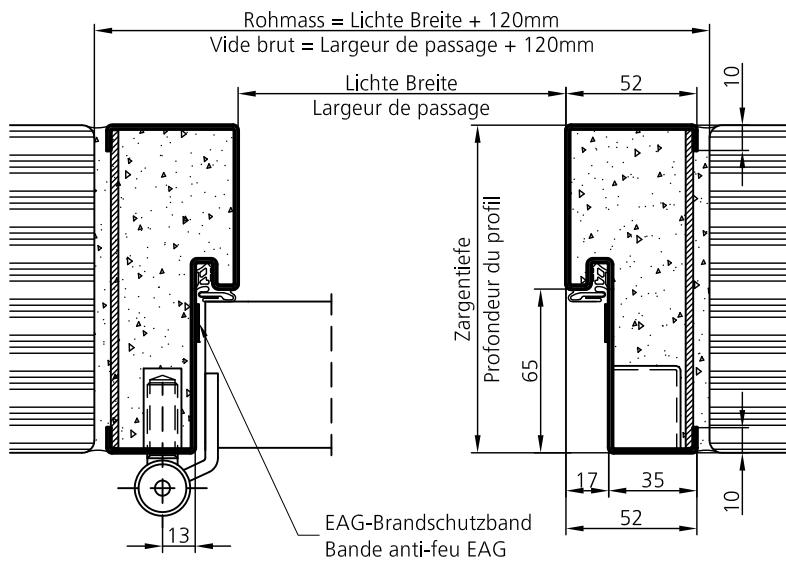
ELKUCH EISENRING AG
 Unterdorfstrasse 26
 CH-9243 Jonschwil



04.05.73



(Gezeichnet: Band links)
(Dessin: Fiche gauche)



Bestell-Beispiel

Pos.	Anzahl Nombre	Material Matériel	Zargen-Typ Typ du profil	Zargentiefe Profondeur	Lichte Breite Largeur de passage	Lichte Höhe Hauteur du passage	Einstand Talon	Bandseite Cotes des fiches L/G R/D	Bandtyp Type de fiche	E-Mass Mesure-E	Schwelle Seuil
1	1	IZ/1.5	W.UDS65.GB.EI30	208	1200	2408	40	1 -	22-4/D	1003	V

Nur zugelassen mit Glasbausteinen der Fa. Semadeni Glasbetonbau, 8810 Horgen
Uniquement autorisé avec les plots de verre de l'entreprise Semadeni Glasbetonbau, 8810 Horgen

W.UDS65.GB.EI30

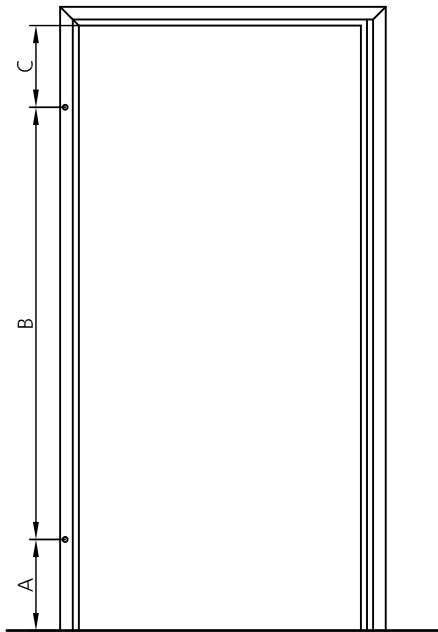


Masstab Version: U. Egger 15.11.2013

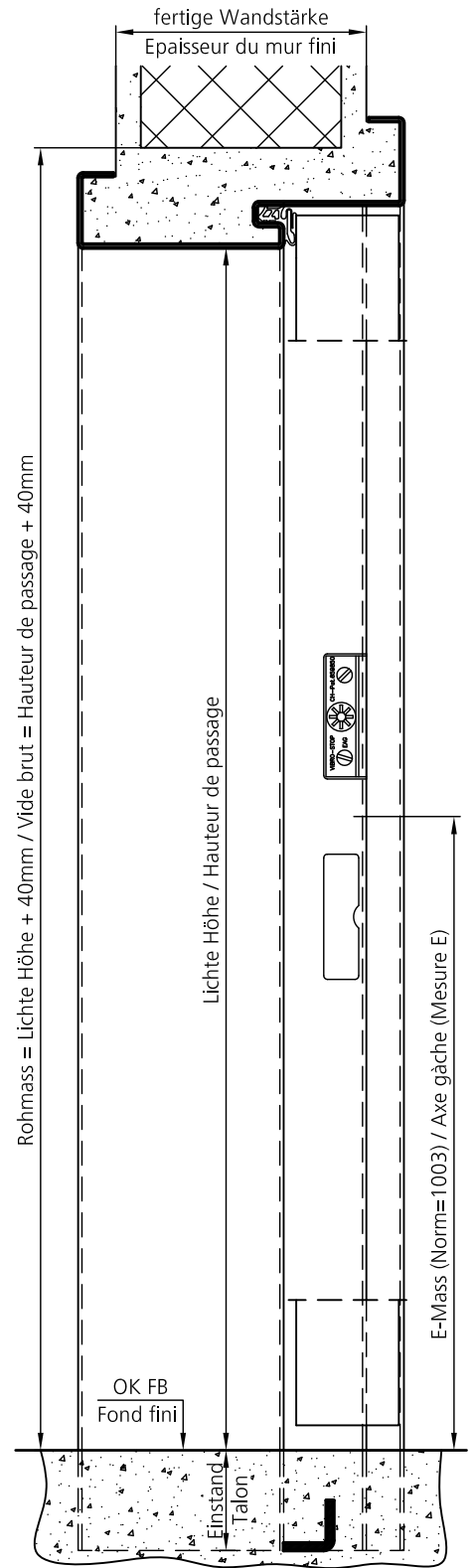
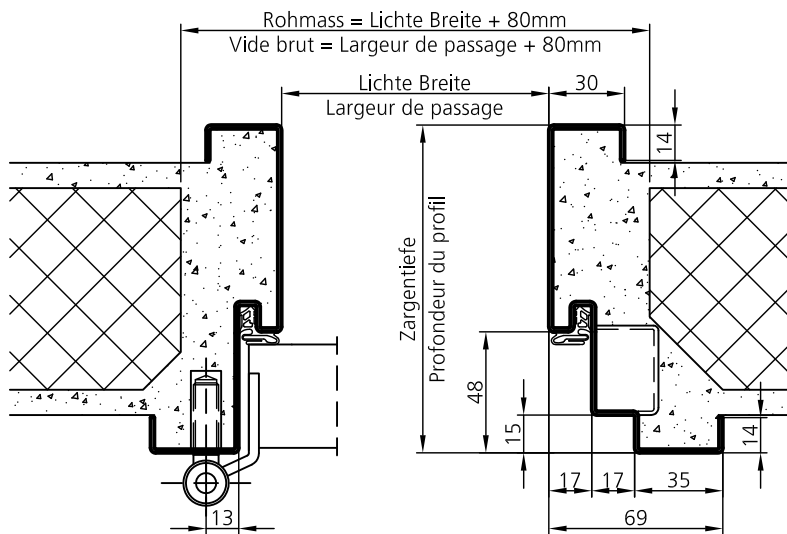
1:3

ELKUCH EISENRING AG
Unterdorfstrasse 26
CH-9243 Jonschwil

04.05.75



(Gezeichnet: Band links)
(Dessin: Fiche gauche)



Bestell-Beispiel

Pos.	Anzahl Nombre	Material Matériel	Zargen-Typ Typ du profil	Zargentiefe Profondeur	Lichte Breite Largeur de passage	Lichte Höhe Hauteur du passage	Einstand Talon	Bandseite Cotes des fiches L/G	R/D	Bandtyp Type de fiche	E-Mass Mesure-E	Schwelle Seuil
1	1	IZ/1.5	UDS.SI	180	800	1980	40	1	-	18-4	1003	V

Sicherheitsfalz im Schlossteil 15x17mm / avec battue de sécurité 15x17mm

UDS.SI

Masstab

Version:

U. Egger

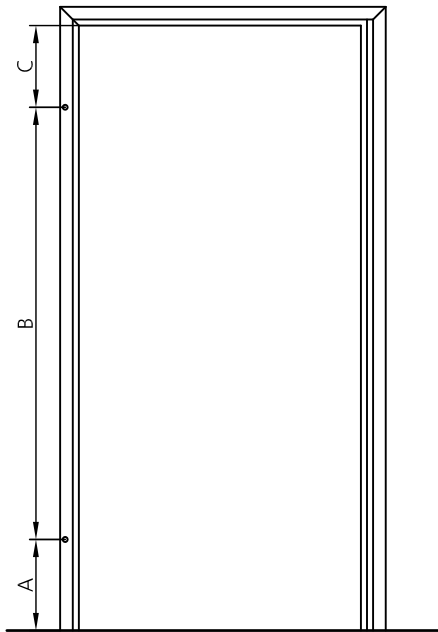
14.11.2013

1:3

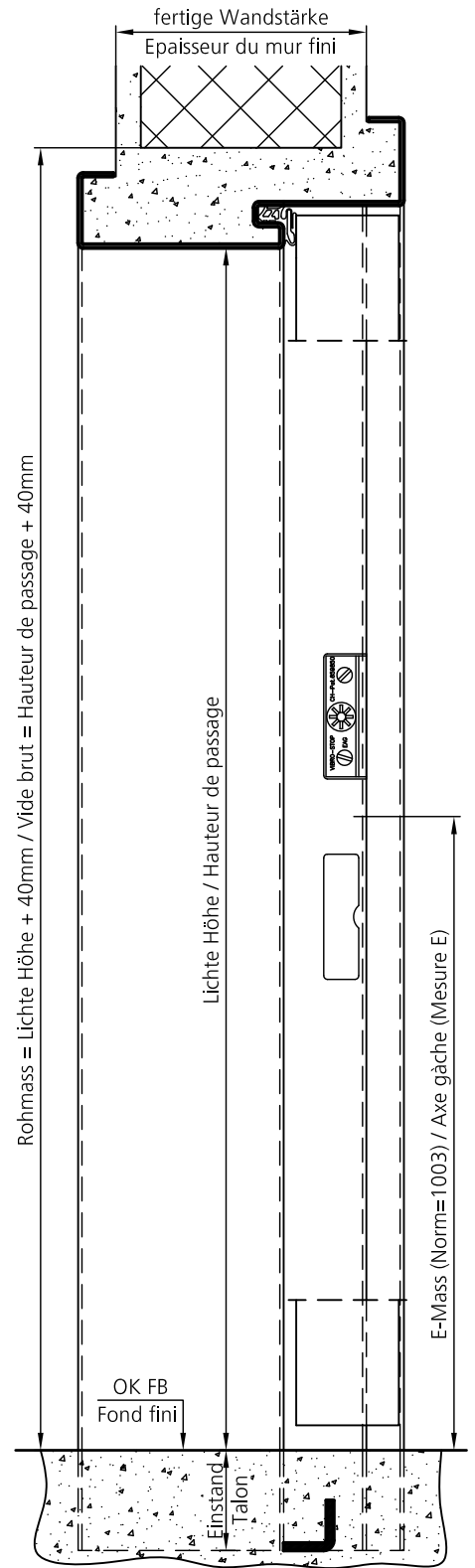
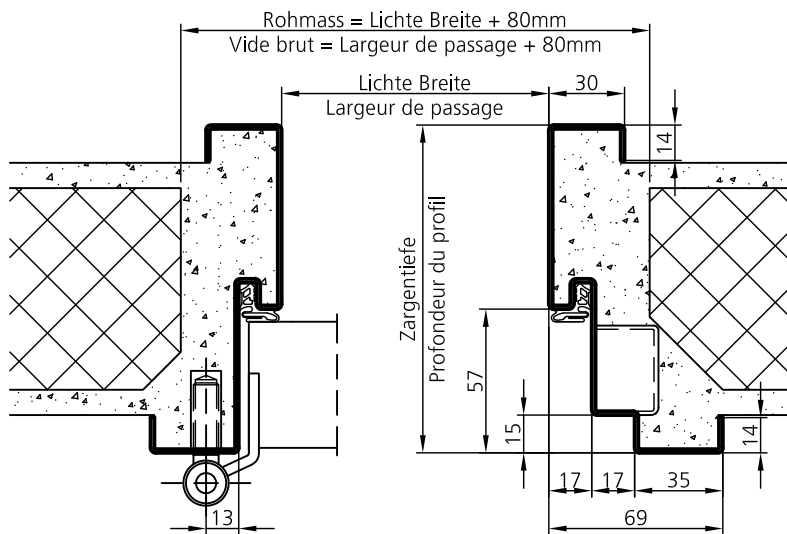
ELKUCH EISENRING AG
Unterdorfstrasse 26
CH-9243 Jonschwil



04.05.80



(Gezeichnet: Band links)
(Dessin: Fiche gauche)



Bestell-Beispiel

Pos.	Anzahl Nombre	Material Matériel	Zargen-Typ Typ du profil	Zargentiefe Profondeur	Lichte Breite Largeur de passage	Lichte Höhe Hauteur du passage	Einstand Talon	Bandseite Cotes des fiches L/G R/D	Bandtyp Type de fiche	E-Mass Mesure-E	Schwelle Seuil	
1	1	IZ/1.5	UDS57.SI	180	800	1980	40	1	-	18-4	1003	V

Sicherheitsfalz im Schlossteil 15x17mm / avec battue de sécurité 15x17mm

UDS57.SI

Masstab

Version:

U. Egger

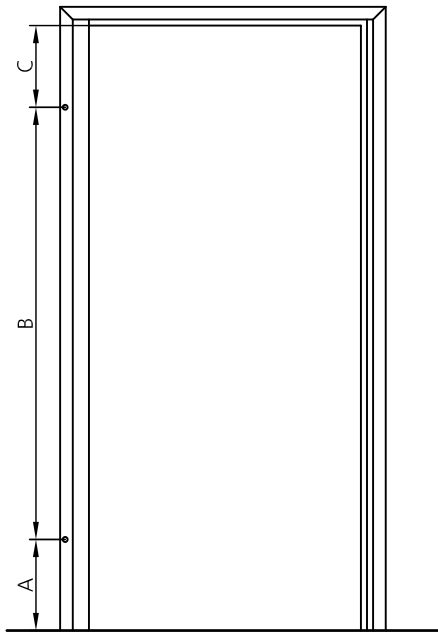
19.09.2013

1:3

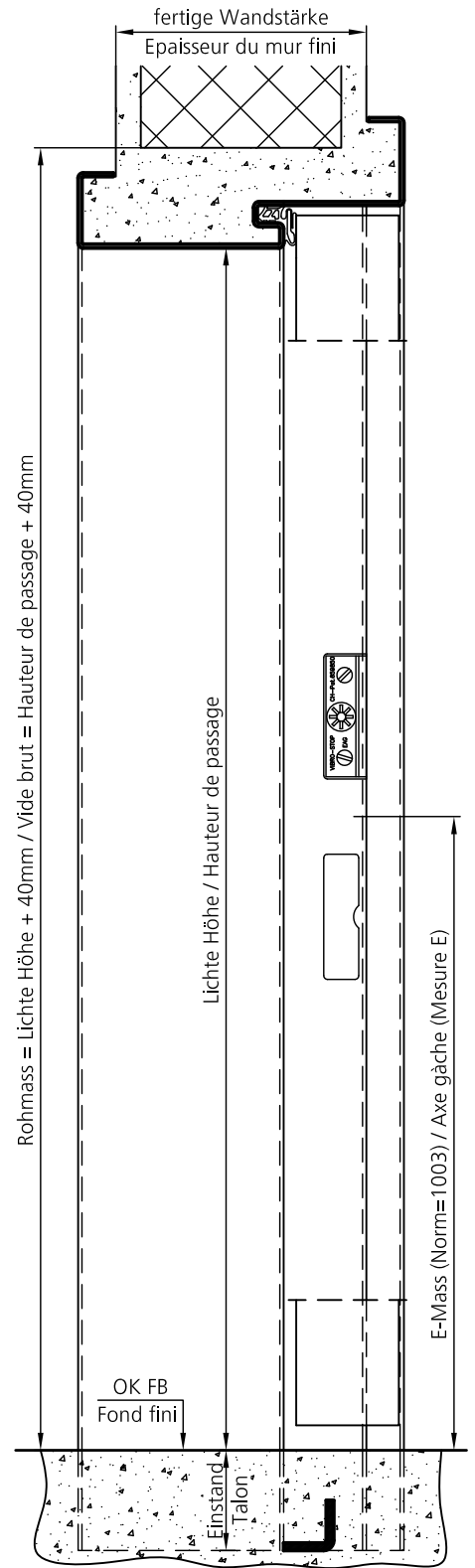
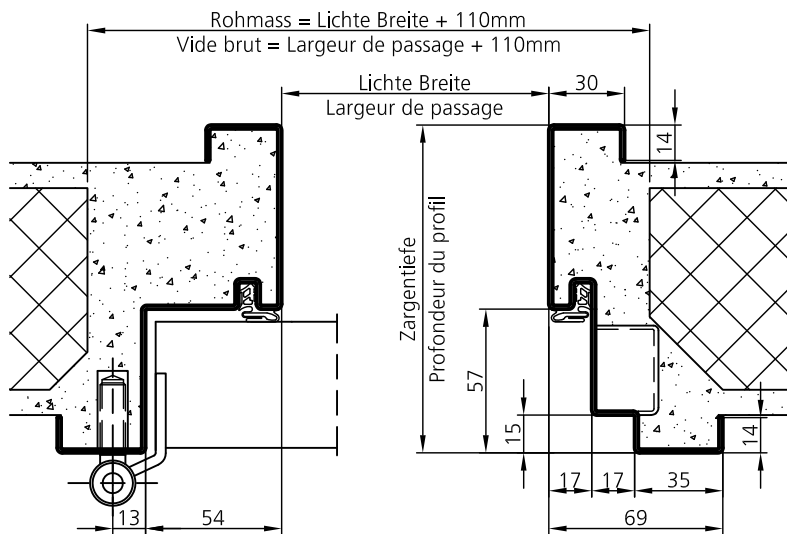
ELKUCH EISENRING AG
Unterdorfstrasse 26
CH-9243 Jonschwil



04.05.85



(Gezeichnet: Band links)
(Dessin: Fiche gauche)



Bestell-Beispiel

Pos.	Anzahl Nombre	Material Matériel	Zargen-Typ Typ du profil	Zargentiefe Profondeur	Lichte Breite Largeur de passage	Lichte Höhe Hauteur du passage	Einstand Talon	Bandseite Cotes des fiches L/G R/D	Bandtyp Type de fiche	E-Mass Mesure-E	Schwelle Seuil
1	1	IZ/1.5	UDS57.SI.SP	180	800	1980	40	1	-	1003	V

SP-Falz im Bandteil 57x54mm & SI-Falz im Schlossteil 15x17mm / Battue d'hôpital côté fiches 57x54mm & Battue de sécurité 15x17mm

UDS57.SI.SP

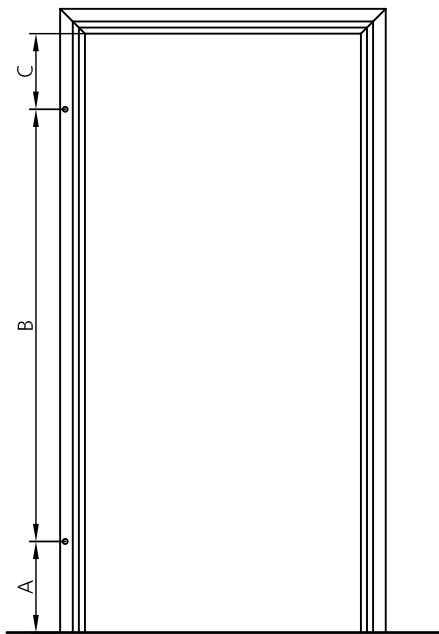
Masstab 1:3 Version: U. Egger 15.11.2013

1:3

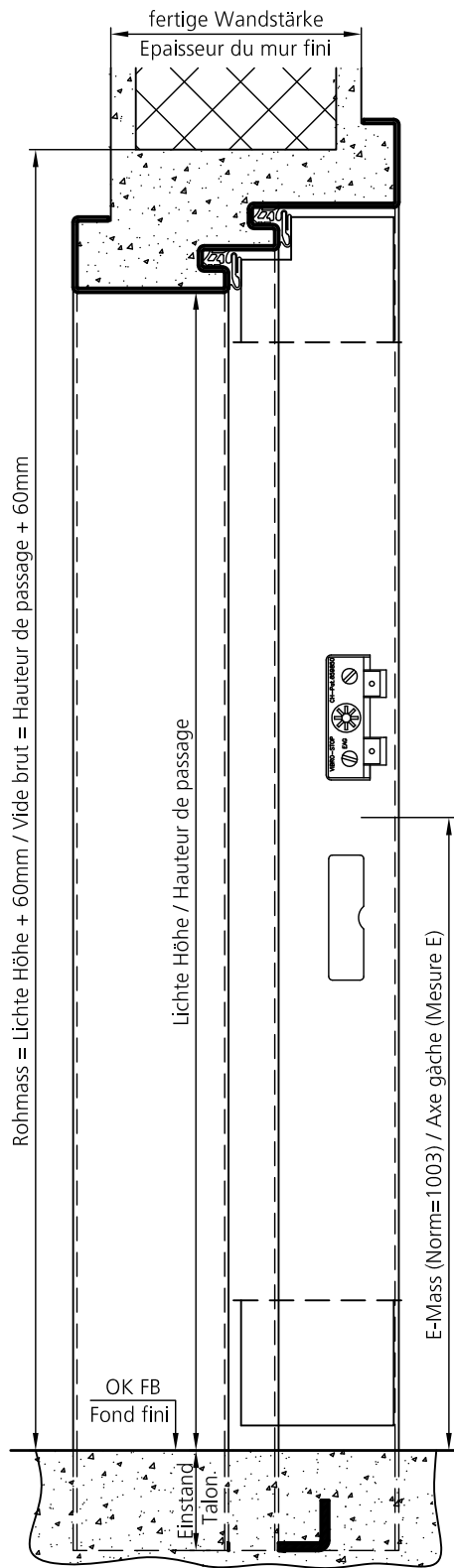
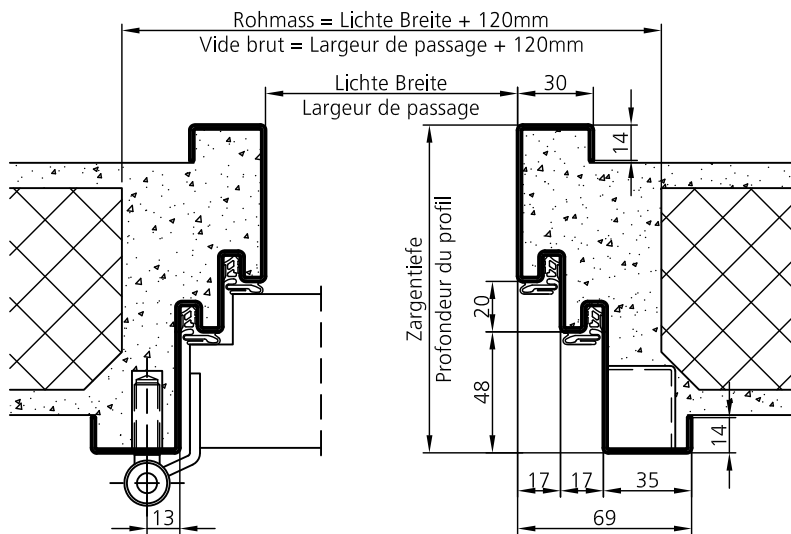
ELKUCH EISENRING AG
Unterdorfstrasse 26
CH-9243 Jonschwil



04.05.88



(Gezeichnet: Band links)
(Dessin: Fiche gauche)



Bestell-Beispiel

Pos.	Anzahl Nombre	Material Matériel	Zargen-Typ Typ du profil	Zargentiefe Profondeur	Lichte Breite Largeur de passage	Lichte Höhe Hauteur du passage	Einstand Talon	Bandseite Cotes des fiches L/G R/D	Bandtyp Type de fiche	E-Mass Mesure-E	Schwelle Seuil
1	1	IZ/1.5	UDDS	180	800	1980	40	1 -	18-4	1003	V

UDDS

Masstab

Version:

U. Egger

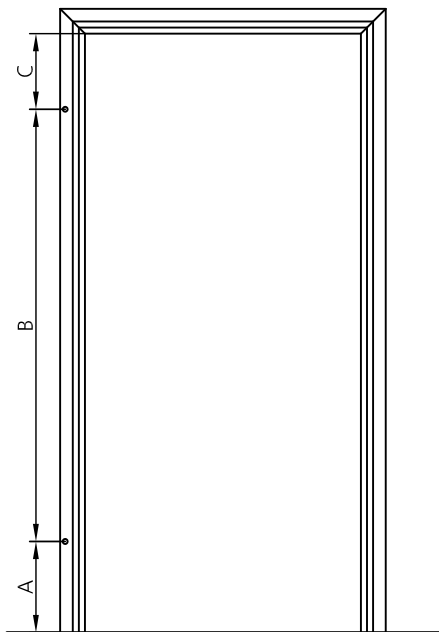
05.09.2013

1:3

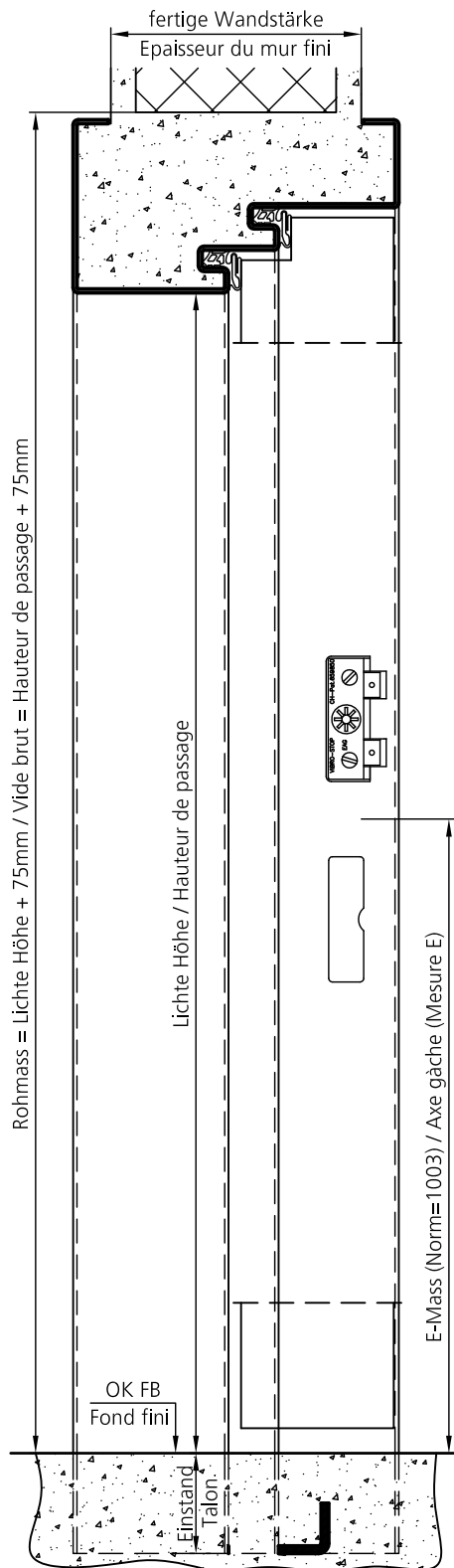
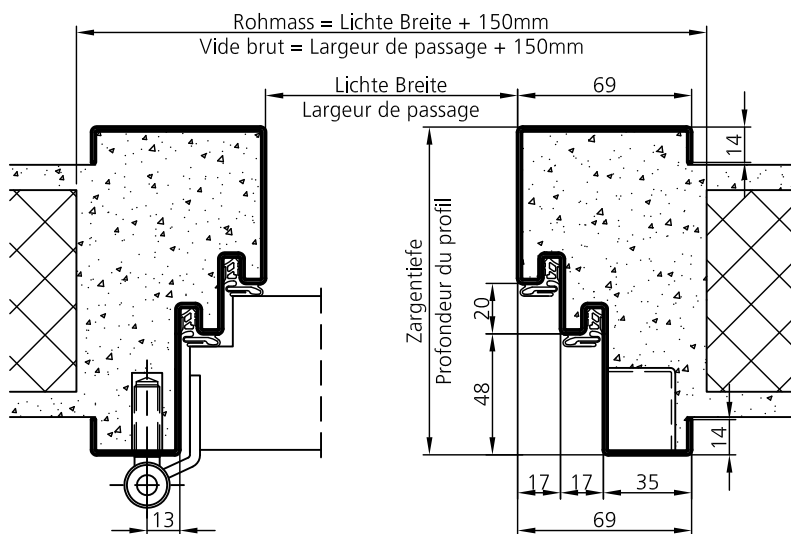
ELKUCH EISENRING AG
 Unterdorfstrasse 26
 CH-9243 Jonschwil



04.10.01



(Gezeichnet: Band links)
(Dessin: Fiche gauche)



Bestell-Beispiel

Pos.	Anzahl Nombre	Material Matériel	Zargen-Typ Typ du profil	Zargentiefe Profondeur	Lichte Breite Largeur de passage	Lichte Höhe Hauteur du passage	Einstand Talon	Bandseite Cotes des fiches L/G	R/D	Bandtyp Type de fiche	E-Mass Mesure-E	Schwelle Seuil
1	1	IZ/1.5	W.UDDS	180	800	1980	40	1	-	18-4	1003	V

W.UDDS

Masstab

Version:

U. Egger

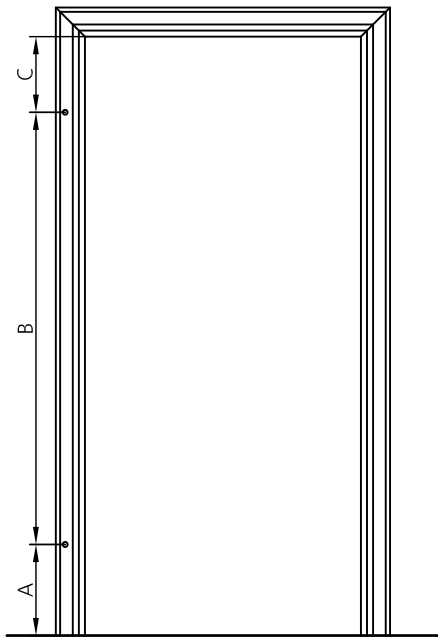
19.11.2013

1:3

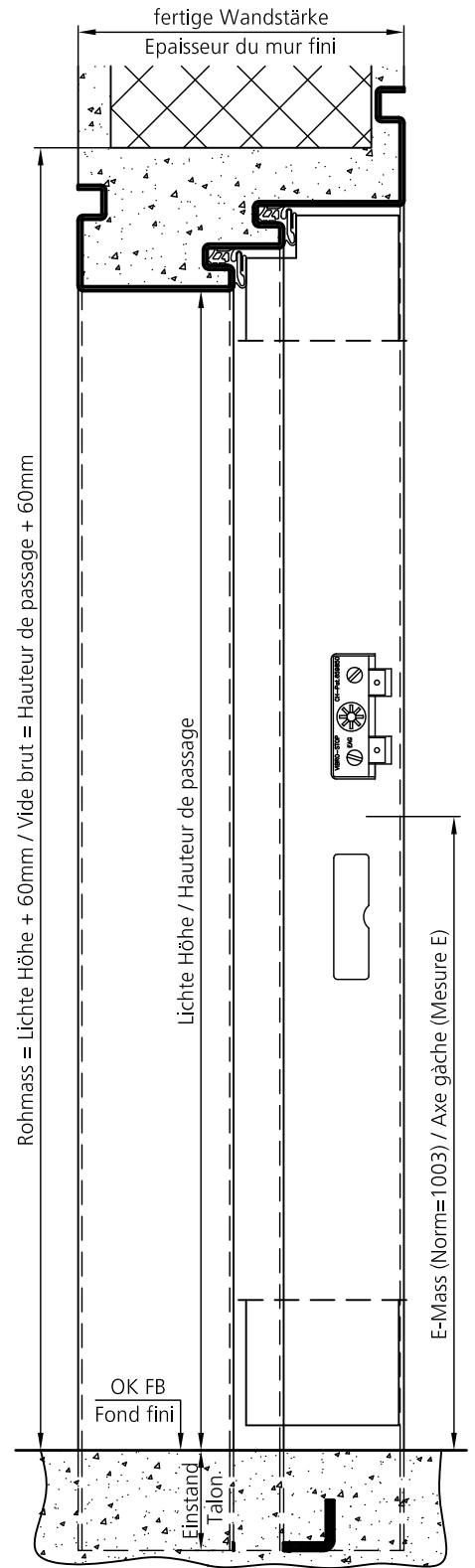
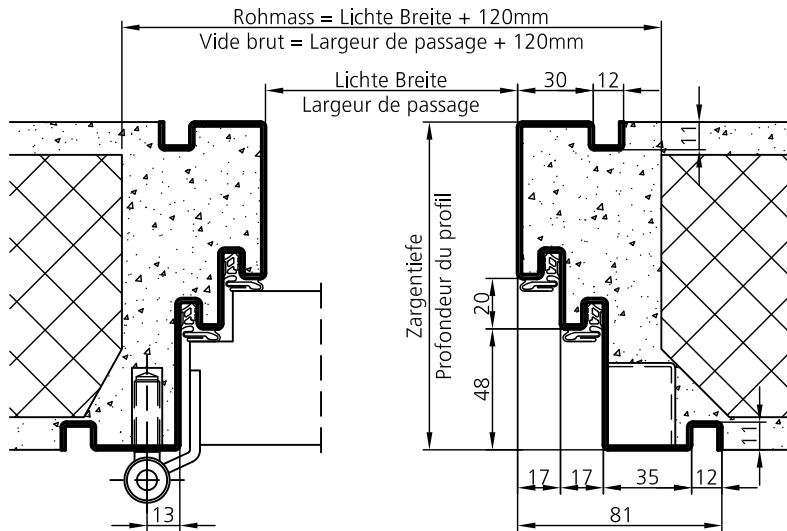
ELKUCH EISENRING AG
Unterdorfstrasse 26
CH-9243 Jonschwil



04.10.10



(Gezeichnet: Band links)
(Dessin: Fiche gauche)



Bestell-Beispiel

Pos.	Anzahl Nombre	Material Matériel	Zargen-Typ Typ du profil	Zargentiefe Profondeur	Lichte Breite Largeur de passage	Lichte Höhe Hauteur du passage	Einstand Talon	Bandseite Cotes des fiches L/G R/D		Bandtyp Type de fiche	E-Mass Mesure-E	Schwelle Seuil
1	1	IZ/1.5	N.UDDS	180	800	1980	40	1	-	18-4	1003	V

N.UDDS

Masstab

1:3

Version:

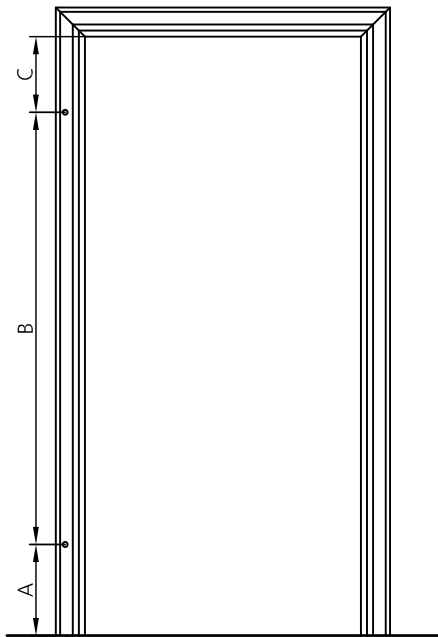
U. Egger

19.11.2013

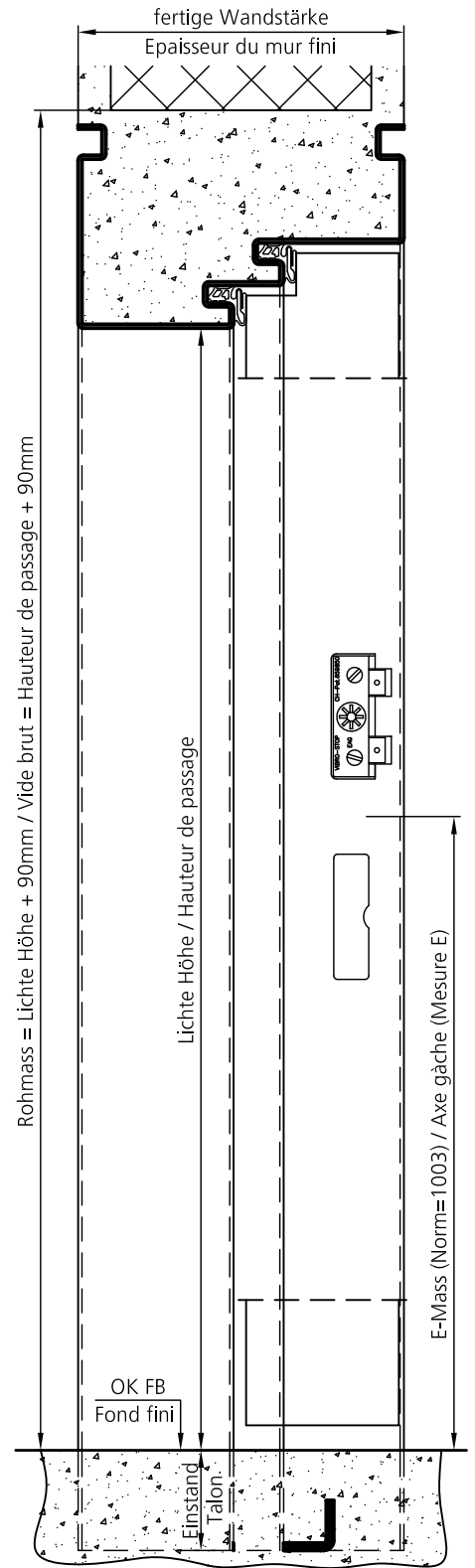
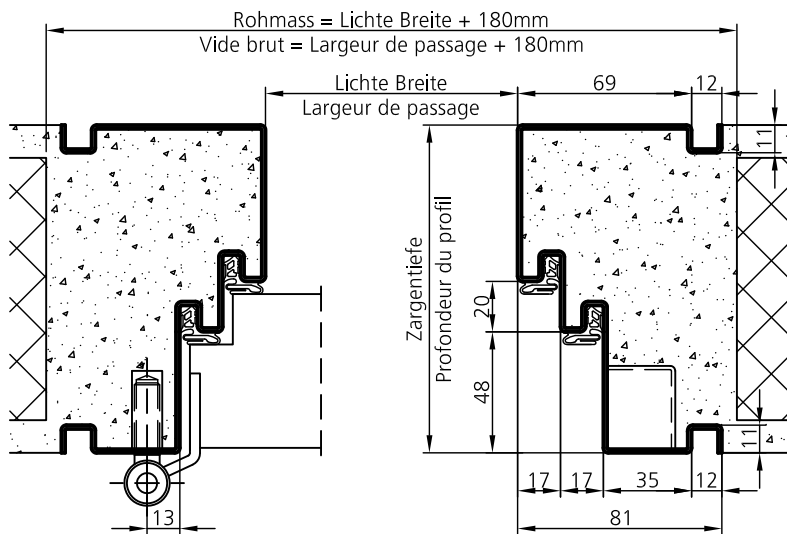
ELKUCH EISENRING AG
Unterdorfstrasse 26
CH-9243 Jonschwil



04.10.20



(Gezeichnet: Band links)
(Dessin: Fiche gauche)



Bestell-Beispiel

Pos.	Anzahl Nombre	Material Matériel	Zargen-Typ Typ du profil	Zargentiefe Profondeur	Lichte Breite Largeur de passage	Lichte Höhe Hauteur du passage	Einstand Talon	Bandseite Cotes des fiches L/G	R/D	Bandtyp Type de fiche	E-Mass Mesure-E	Schwelle Seuil
1	1	IZ/1.5	NW.UDDS	180	800	1980	40	1	-	18-4	1003	V

NW.UDDS

Masstab

1:3

Version:

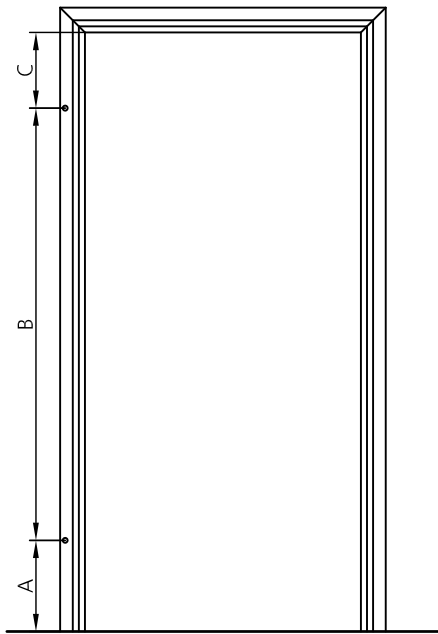
U. Egger

19.11.2013

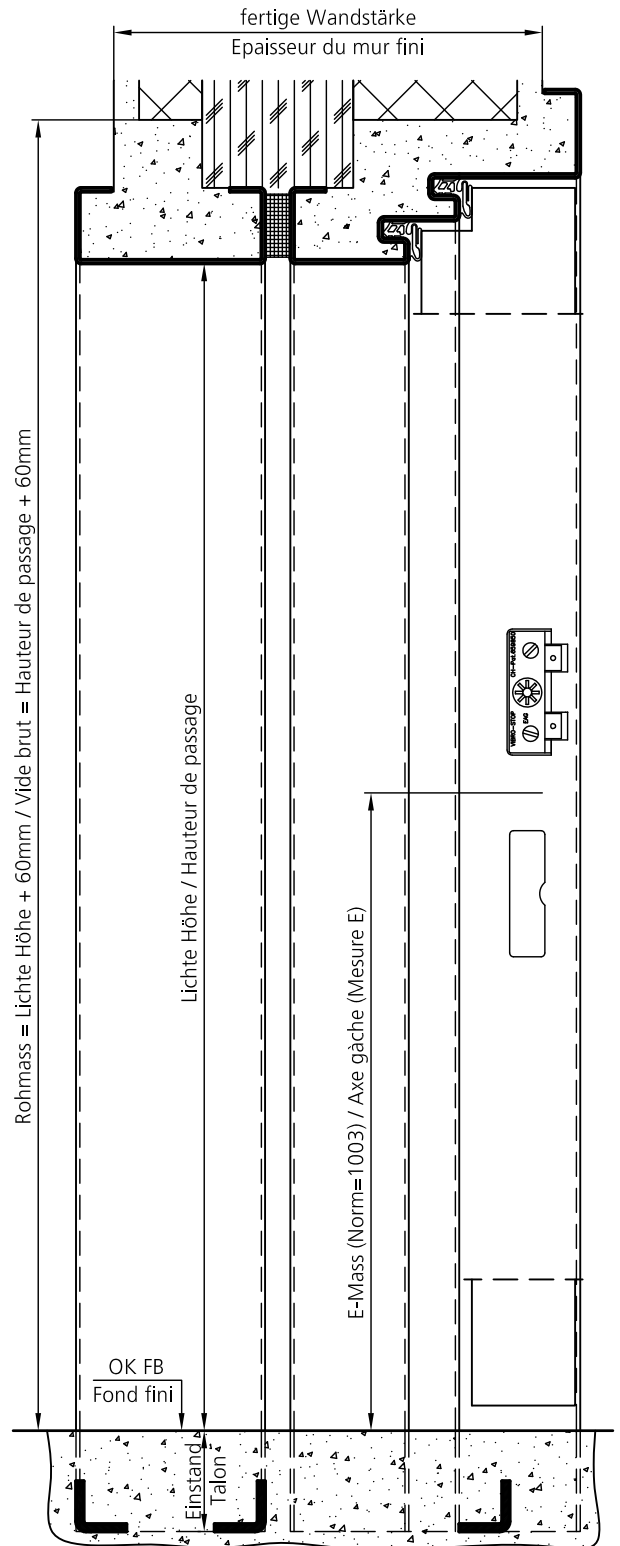
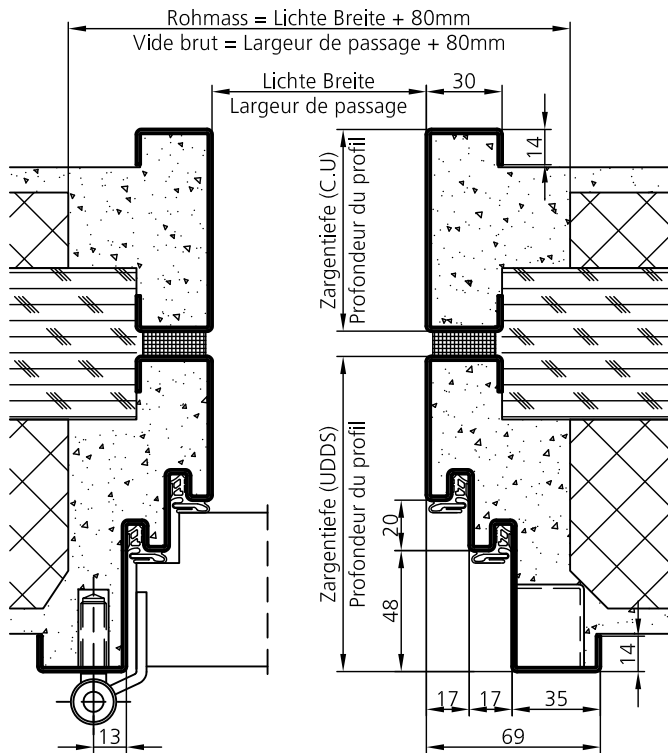
ELKUCH EISENRING AG
 Unterdorfstrasse 26
 CH-9243 Jonschwil



04.10.25



(Gezeichnet: Band links)
(Dessin: Fiche gauche)



Bestell-Beispiel

Pos.	Anzahl Nombre	Material Matériel	Zargen-Typ Typ du profil	Zargentiefe Profondeur	Lichte Breite Largeur de passage	Lichte Höhe Hauteur du passage	Einstand Talon	Bandseite Cotes des fiches L/G R/D		Bandtyp Type de fiche	E-Mass Mesure-E	Schwelle Seuil
1	1	IZ/1.5	UDDS	180	800	1980	40	1	-	18-4	1003	V
1A	1	IZ/1.5	C.U	170	800	1980	40	-	-	-	0	V + V

UDDS + C.U

Massstab

Version:

U. Egger

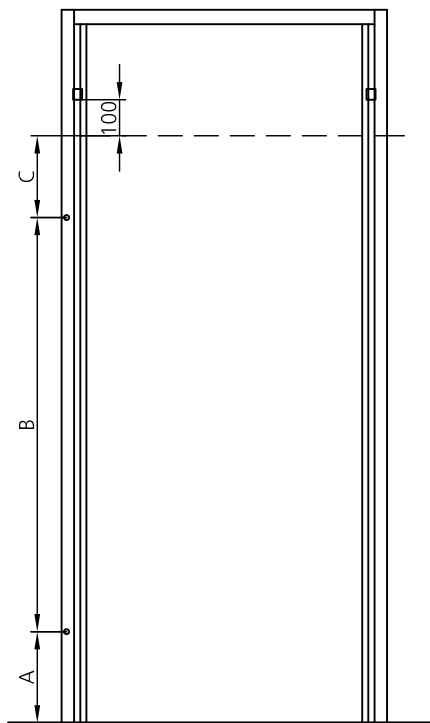
19.11.2013

1:3

ELKUCH EISENRING AG
Unterdorfstrasse 26
CH-9243 Jonschwil

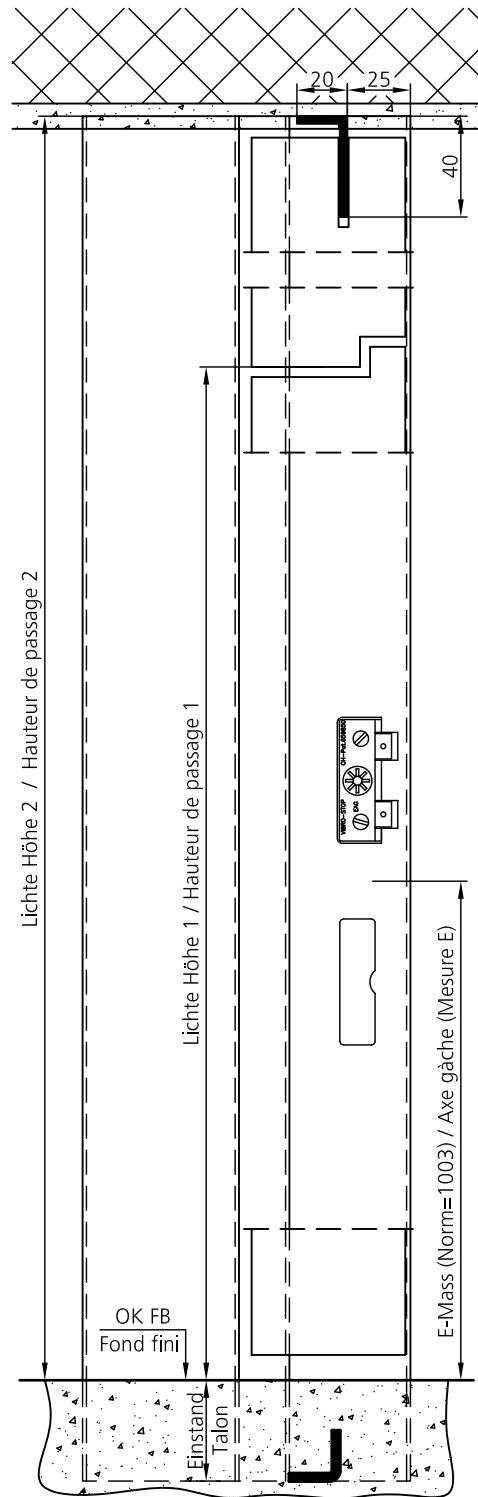
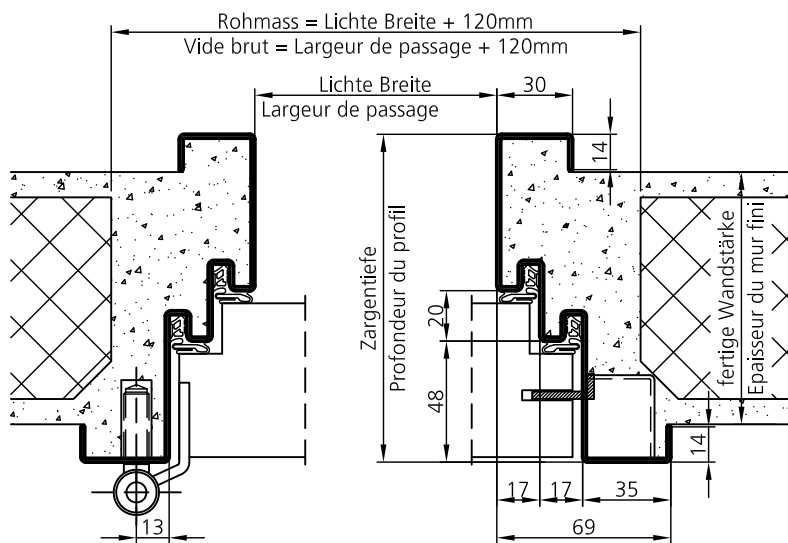
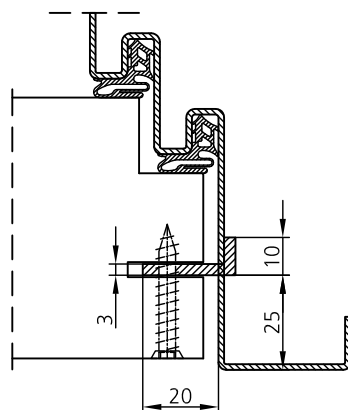


04.10.30



(Gezeichnet: Band links)
(Dessin: Fiche gauche)

Detail: Blendenbefestigung
Détail: fixation attique



Bestell-Beispiel

Pos.	Anzahl Nombre	Material Matériel	Zargen-Typ Typ du profil	Zargentiefe Profondeur	Lichte Breite Largeur de passage	Lichte Höhe Hauteur du passage	Einstand Talon	Bandseite Cotes des fiches L/G R/D	Bandtyp Type de fiche	E-Mass Mesure-E	Schwelle Seuil
1	1	IZ/1.5	H4.UDDS	180	800	1980 2500	40	1 -	18-4	1003	V

Deckenanschluss mit Winkelprofil / raccord au plafond par équerre L

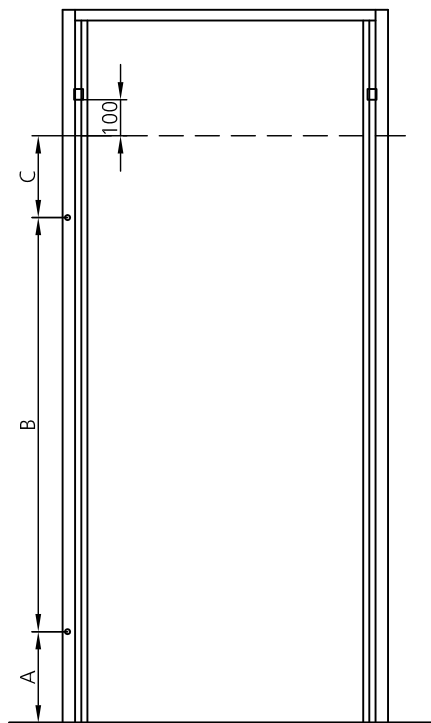
H4.UDDS

Masstab Version: U. Egger 18.11.2013

ELKUCH EISENRING AG
Unterdorfstrasse 26
CH-9243 Jonschwil

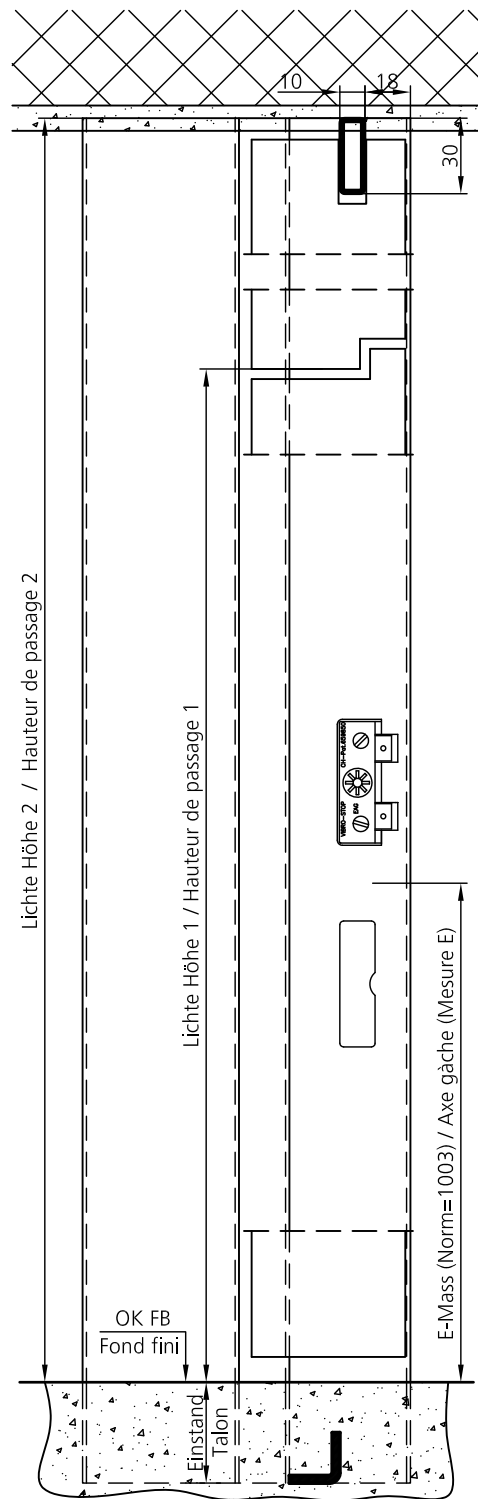
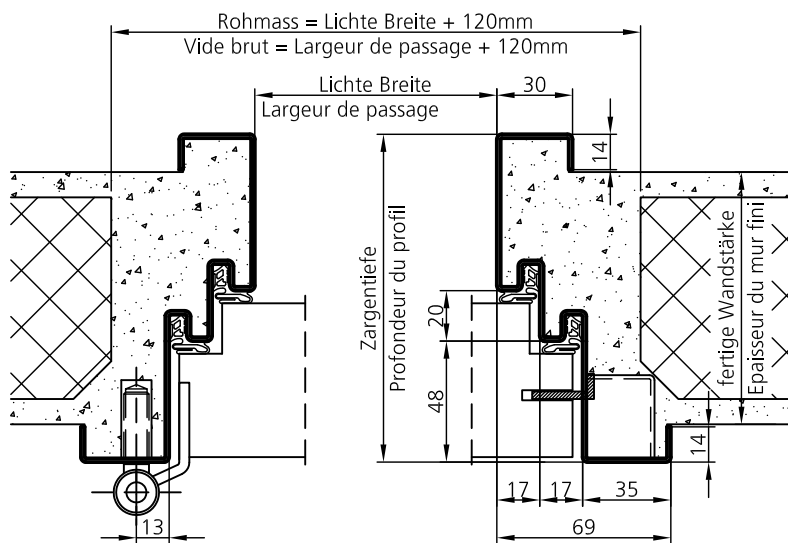
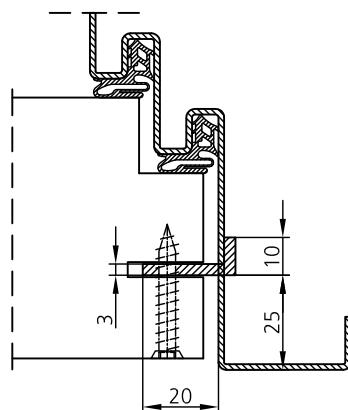


04.11.01



(Gezeichnet: Band links)
(Dessin: Fiche gauche)

Detail: Blendenbefestigung
Détail: fixation attique



Bestell-Beispiel

Pos.	Anzahl Nombre	Material Matériel	Zargen-Typ Typ du profil	Zargentiefe Profondeur	Lichte Breite Largeur de passage	Lichte Höhe Hauteur du passage	Einstand Talon	Bandseite Cotes des fiches L/G R/D	Bandtyp Type de fiche	E-Mass Mesure-E	Schwelle Seuil	
1	1	IZ/1.5	H6.UDDS	180	800	1980 2500	40	1	-	18-4	1003	V

Deckenanschluss mit Stahlrohr / raccord au plafond par tube d'acier

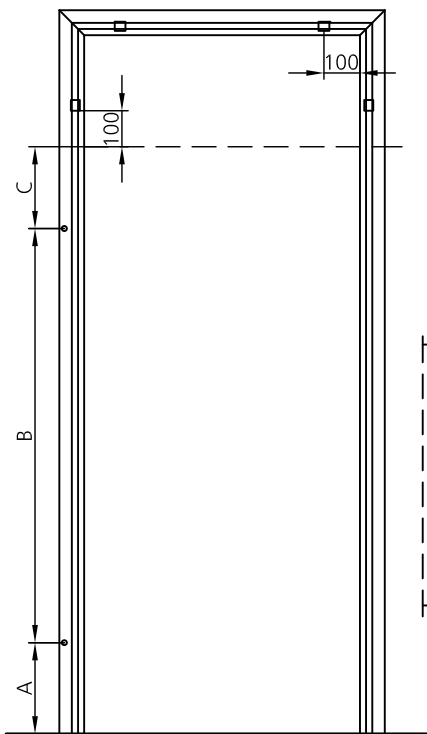
H6.UDDS

Masstab Version: U. Egger 18.11.2013

ELKUCH EISENRING AG
Unterdorfstrasse 26
CH-9243 Jonschwil

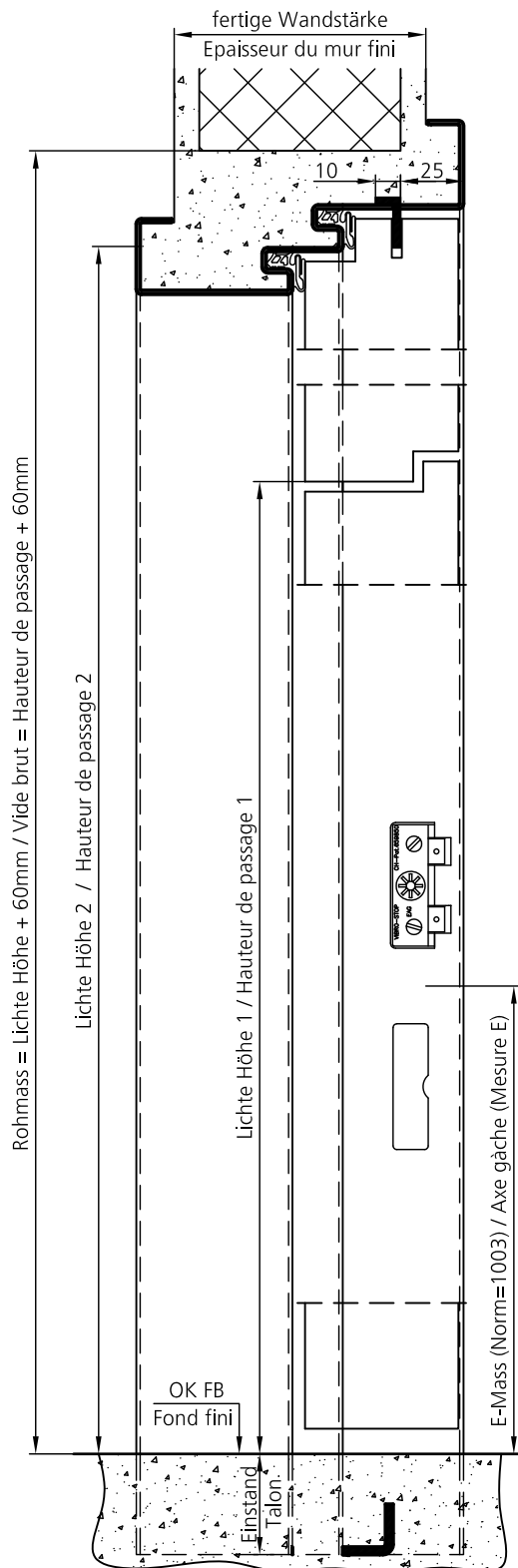
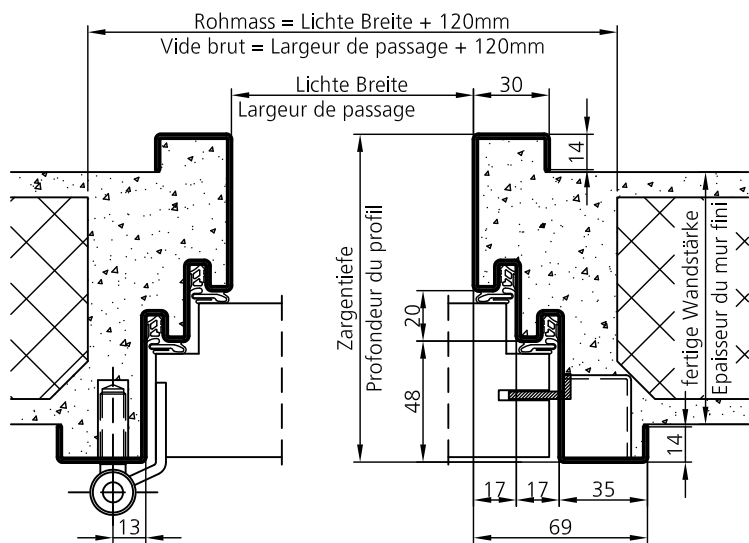
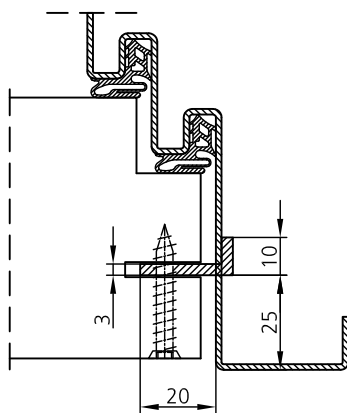


04.11.02



(Gezeichnet: Band links)
(Dessin: Fiche gauche)

Detail: Blendenbefestigung
Détail: fixation attique



Bestell-Beispiel

Pos.	Anzahl Nombre	Material Matériel	Zargen-Typ Typ du profil	Zargentiefe Profondeur	Lichte Breite Largeur de passage	Lichte Höhe Hauteur du passage	Einstand Talon	Bandseite Cotes des fiches L/G R/D	Bandtyp Type de fiche	E-Mass Mesure-E	Schwelle Seuil	
1	1	IZ/1.5	B.UDDS	180	800	1980	40	1	-	18-4	1003	V
						2500						

B.UDDS

Massstab

Version:

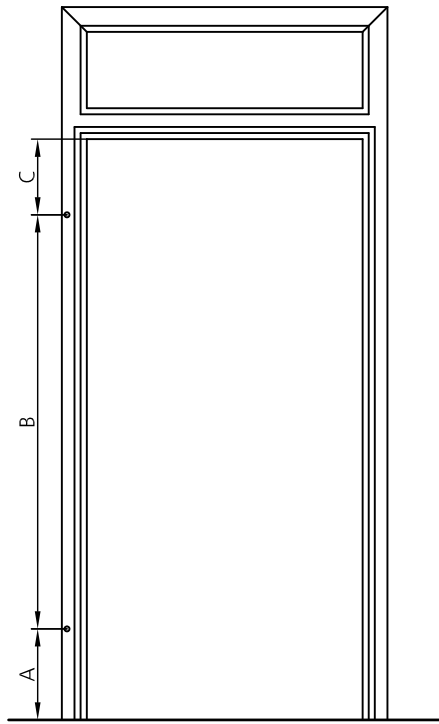
U. Egger

18.11.2013

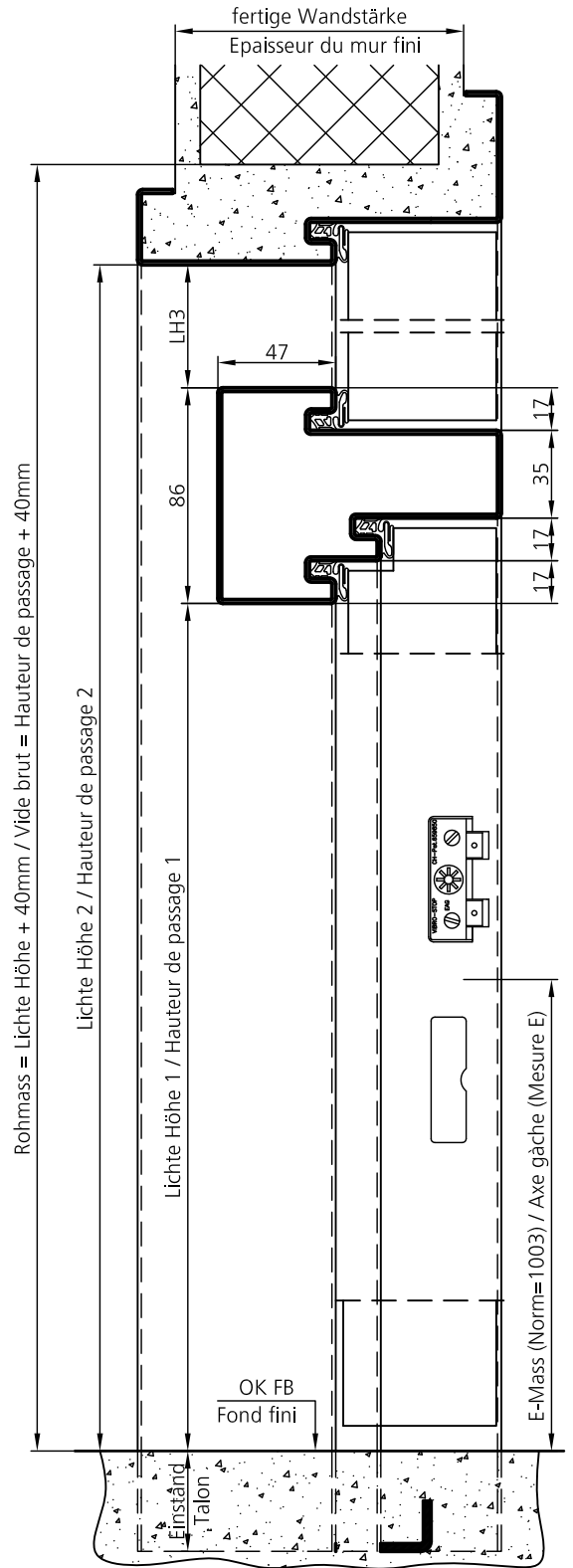
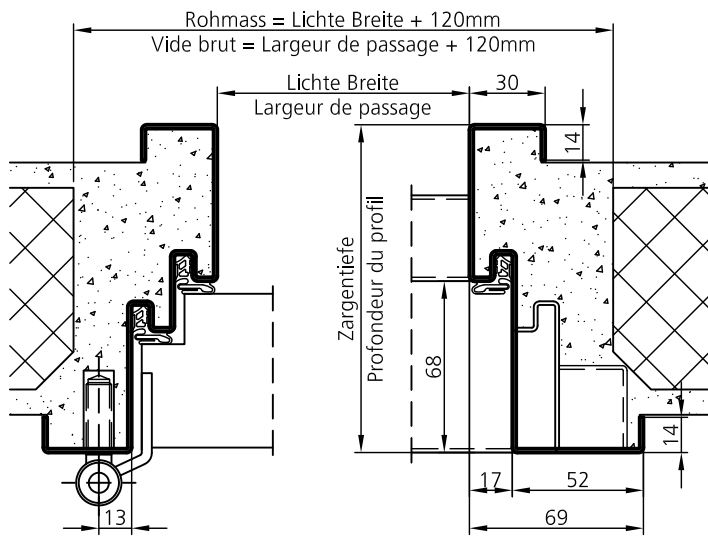
ELKUCH EISENRING AG
Unterdorfstrasse 26
CH-9243 Jonschwil



04.12.01



(Gezeichnet: Band links)
(Dessin: Fiche gauche)



Bestell-Beispiel

Pos.	Anzahl Nombre	Material Matériel	Zargen-Typ Typ du profil	Zargentiefe Profondeur	Lichte Breite Largeur de passage	Lichte Höhe Hauteur du passage	Einstand Talon	Bandseite Cotes des fiches L/G R/D	Bandtyp Type de fiche	E-Mass Mesure-E	Schwelle Seuil
1	1	IZ/1.5	K2.UDDS	180	800	1980 2500	40	1 -	18-4	1003	V

für Holzblende / panneau en bois

K2.UDDS

Massstab

Version:

U. Egger

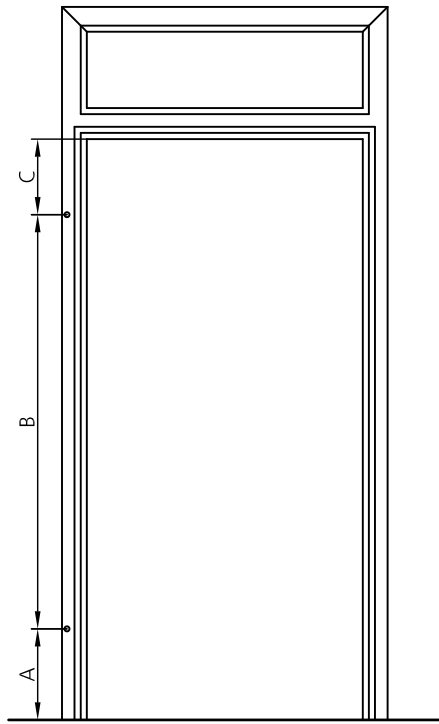
29.11.2013

1:3

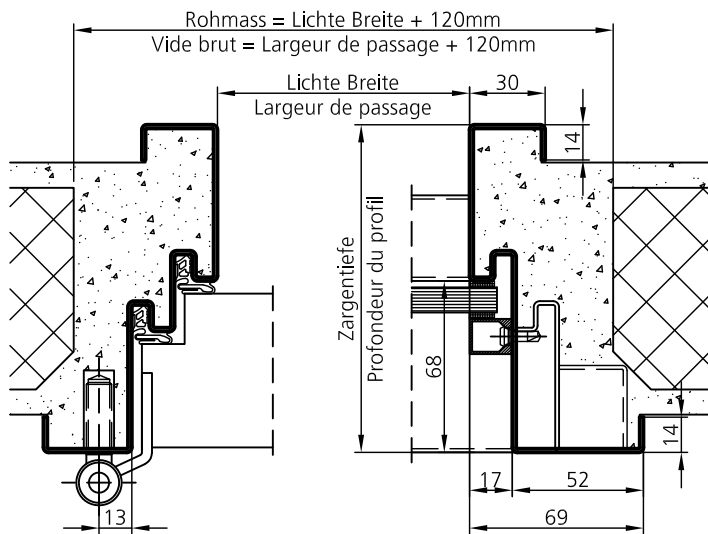
ELKUCH EISENRING AG
Unterdorfstrasse 26
CH-9243 Jonschwil



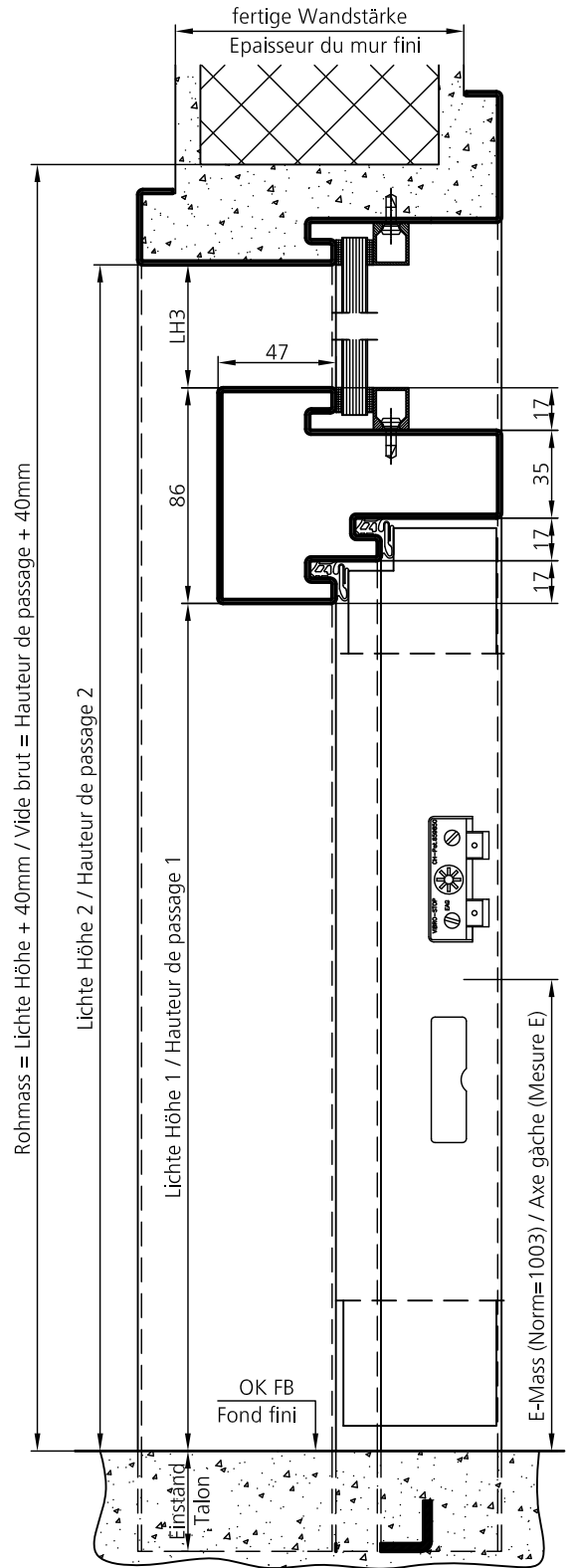
04.12.10



(Gezeichnet: Band links)
(Dessin: Fiche gauche)



mit Alu-Glasleisten
avec baguettes à verre Alu



Bestell-Beispiel

Pos.	Anzahl Nombre	Material Matériel	Zargen-Typ Typ du profil	Zargentiefe Profondeur	Lichte Breite Largeur de passage	Lichte Höhe Hauteur du passage	Einstand Talon	Bandseite Cotes des fiches L/G R/D	Bandtyp Type de fiche	E-Mass Mesure-E	Schwelle Seuil
1	1	IZ/1.5	K3.UDDS	180	800	1980 2500	40	1 -	18-4	1003	V

Glasstärke angeben / épaisseur de verre à préciser

K3.UDDS

Massstab

Version:

U. Egger

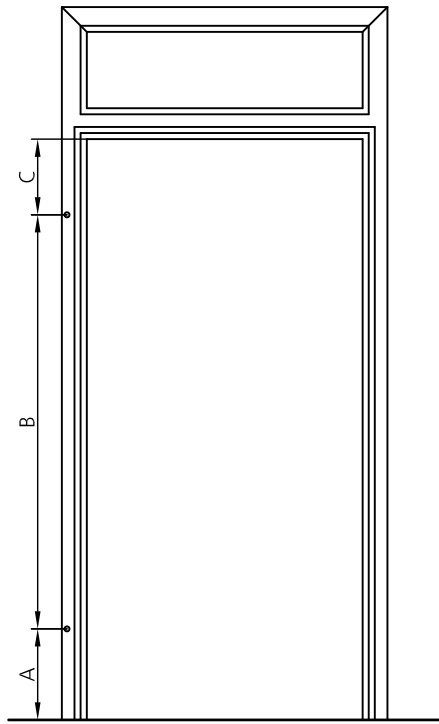
29.11.2013

1:3

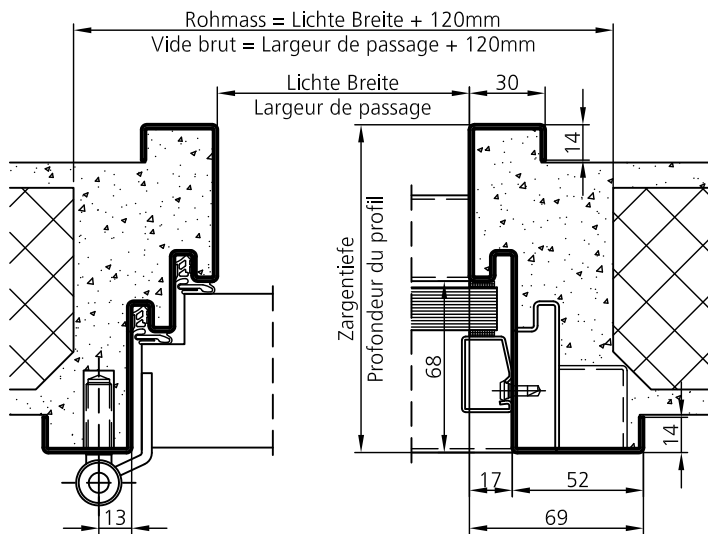
ELKUCH EISENRING AG
Unterdorfstrasse 26
CH-9243 Jonschwil



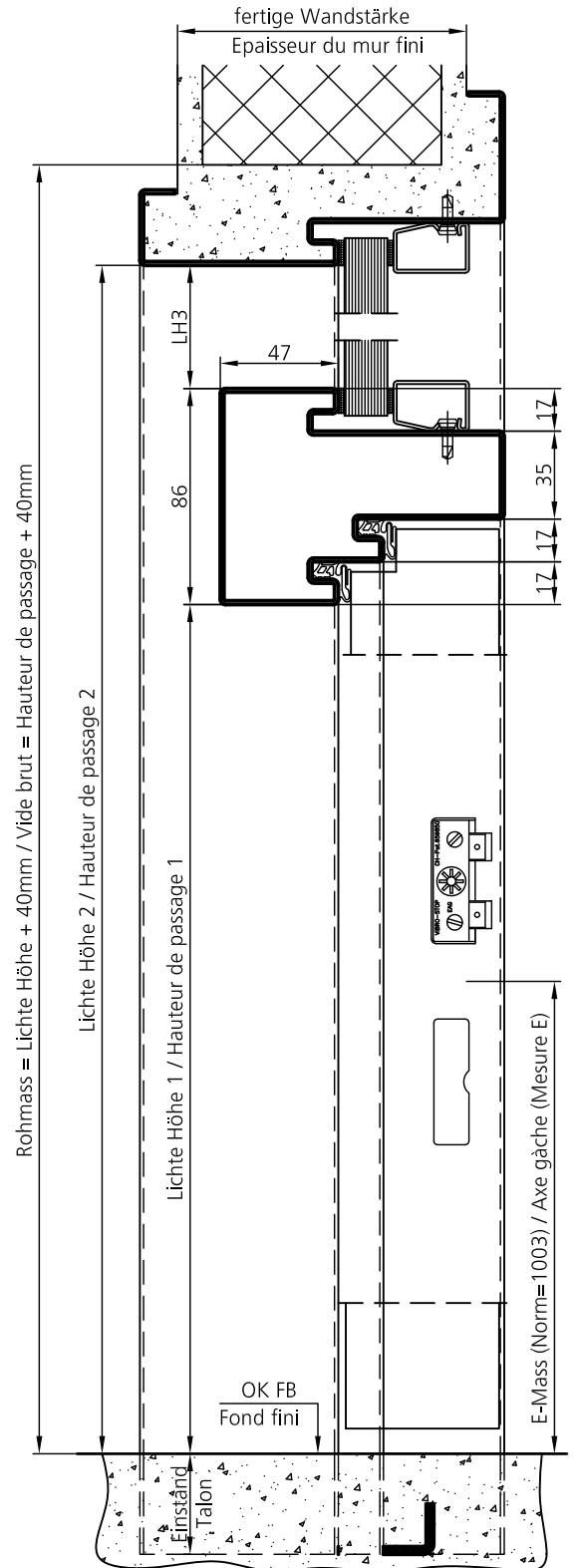
04.12.20



(Gezeichnet: Band links)
(Dessin: Fiche gauche)



**mit Jansen-Glasleisten
avec baguettes à verre Jansen**



Bestell-Beispiel

Pos.	Anzahl Nombre	Material Matériel	Zargen-Typ Typ du profil	Zargentiefe Profondeur	Lichte Breite Largeur de passage	Lichte Höhe Hauteur du passage	Einstand Talon	Bandseite Cotes des fiches L/G R/D	Bandtyp Type de fiche	E-Mass Mesure-E	Schwelle Seuil
1	1	IZ/1.5	K4.UDDS	180	800	1980 2500	40	1 -	18-4	1003	V

Glasstärke angeben / épaisseur de verre à préciser

K4.UDDS

Masstab

Version:

U. Egger

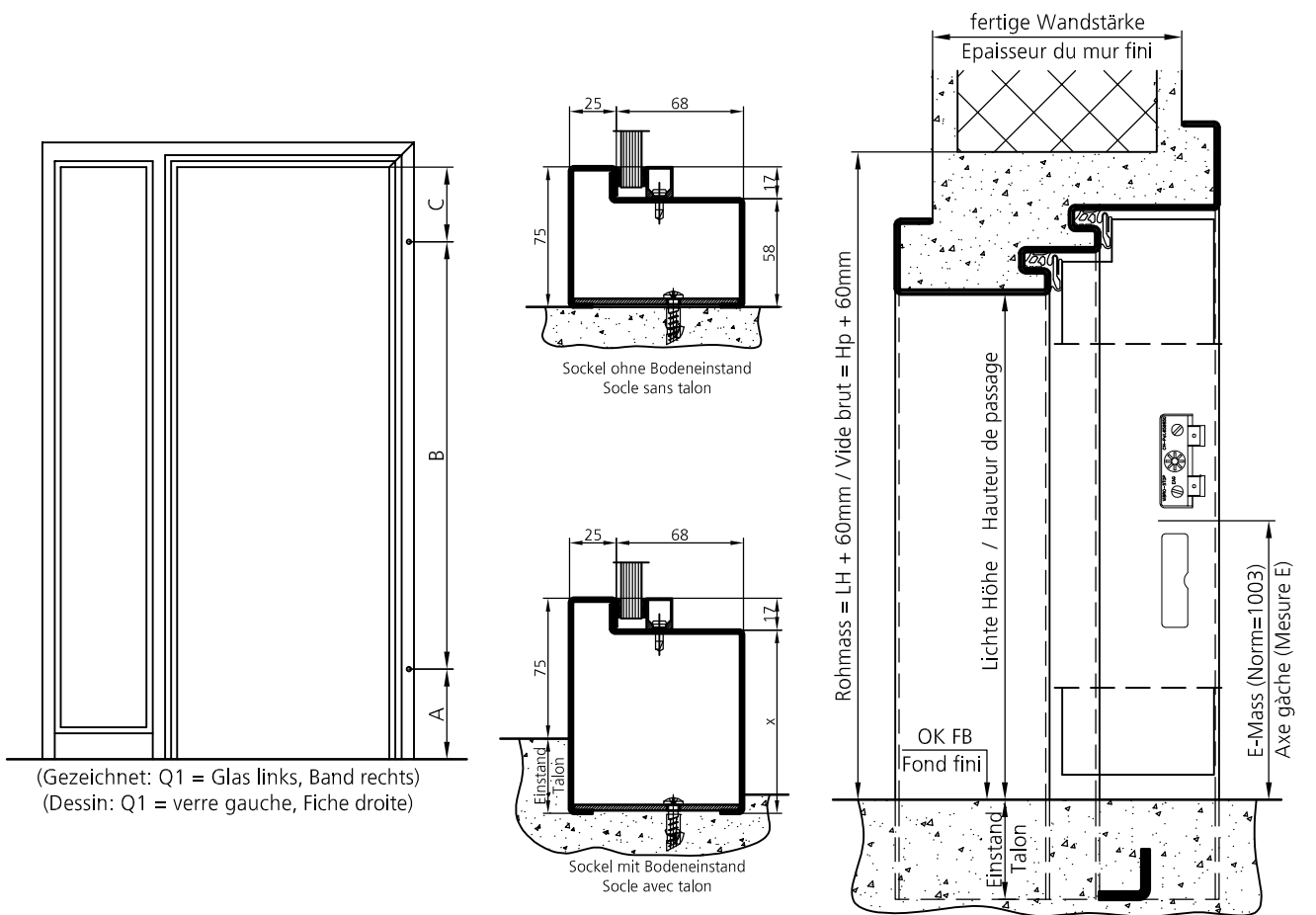
28.11.2013

1:3

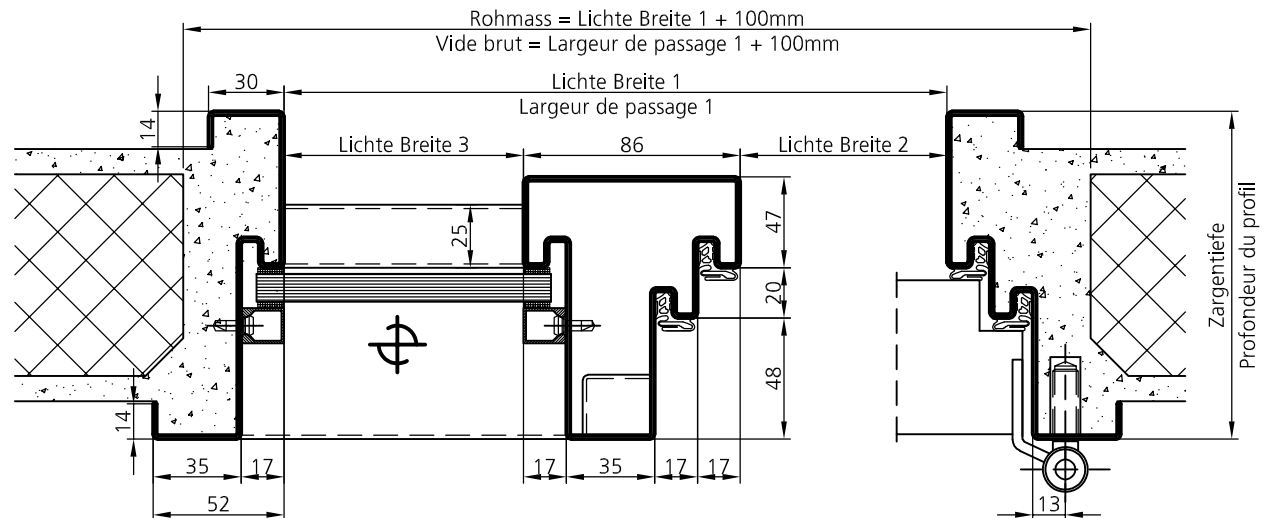
ELKUCH EISENRING AG
Unterdorfstrasse 26
CH-9243 Jonschwil



04.12.30



(Gezeichnet: Q1 = Glas links, Band rechts)
(Dessin: Q1 = verre gauche, Fiche droite)



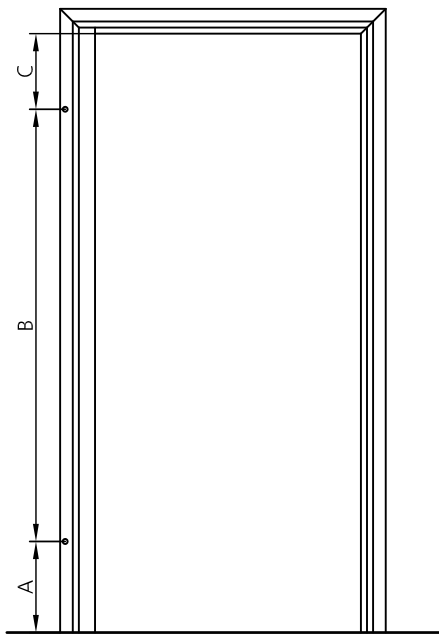
mit Alu- oder Jansen-Glasleisten / avec baguettes à verre Alu ou Jansen

Bestell-Beispiel

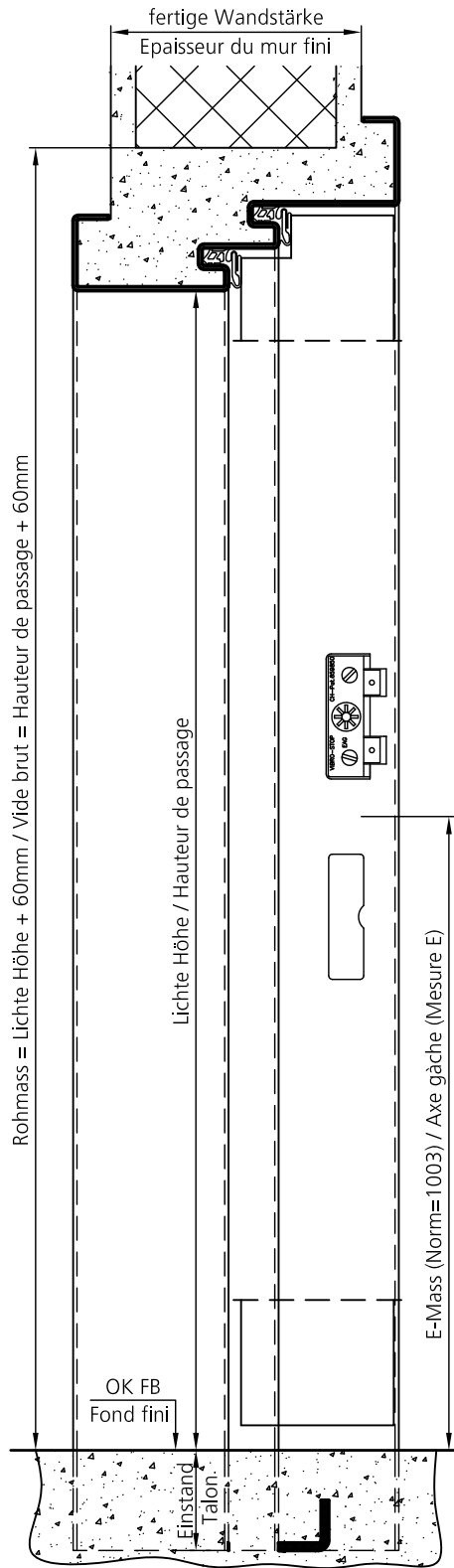
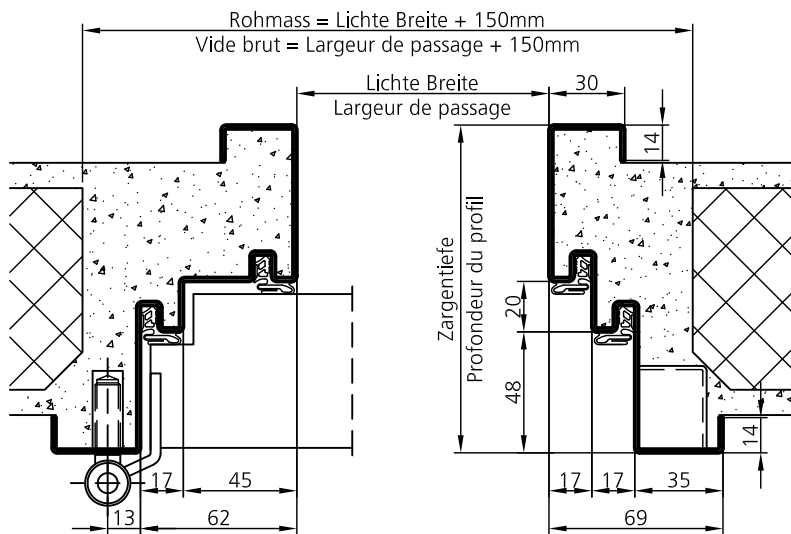
Pos.	Anzahl Nombre	Material Matériel	Zargen-Typ Typ du profil	Zargentiefe Profondeur	Lichte Breite Largeur de passage	Lichte Höhe Hauteur du passage	Einstand Talon	Bandseite Cotes des fiches L/G R/D	Bandtyp Type de fiche	E-Mass Mesure-E	Schwelle Seuil
1	1	IZ/1.5	Q1.UDDS	180	1200 800	1980	40	- 1	18-4	1003	V

Glasstärke und Glasleisten - Typ angeben / épaisseur de verre et type de pareclosés à préciser

<h1>Q1/2.UDDS</h1>	Massstab	Version:	P.Stacher	26.06.2017
	1:3	ELKUCH EISENRING AG Unterdorfstrasse 26 CH-9243 Jonschwil		
		04.13.01		



(Gezeichnet: Band links)
(Dessin: Fiche gauche)



Bestell-Beispiel

Pos.	Anzahl Nombre	Material Matériel	Zargen-Typ Typ du profil	Zargentiefe Profondeur	Lichte Breite Largeur de passage	Lichte Höhe Hauteur du passage	Einstand Talon	Bandseite Cotes des fiches L/G R/D	Bandtyp Type de fiche	E-Mass Mesure-E	Schwelle Seuil
1	1	IZ/1.5	UDDS.SP	180	800	1980	40	1 -	18-4	1003	V

Spitalfalz im Bandteil 68x45mm / Battue d'hôpital côté fiches 68x45mm

UDDS.SP

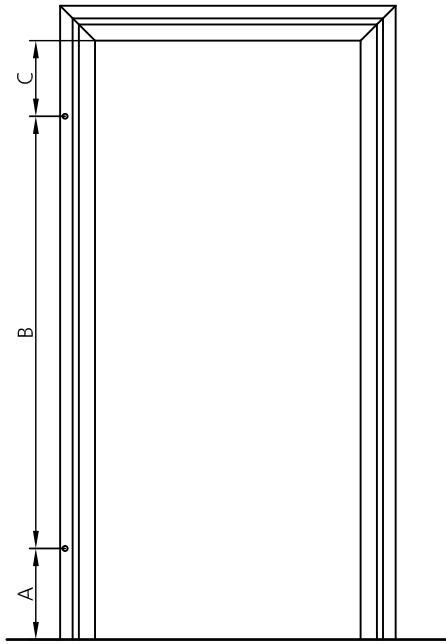
Masstab Version: U. Egger 05.09.2013

1:3

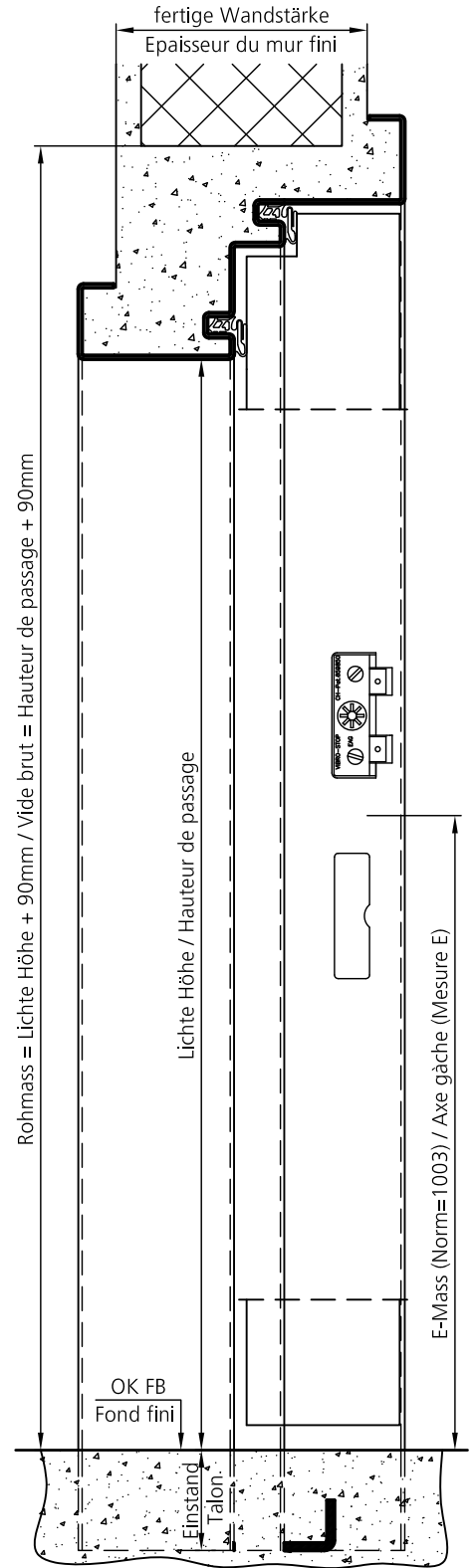
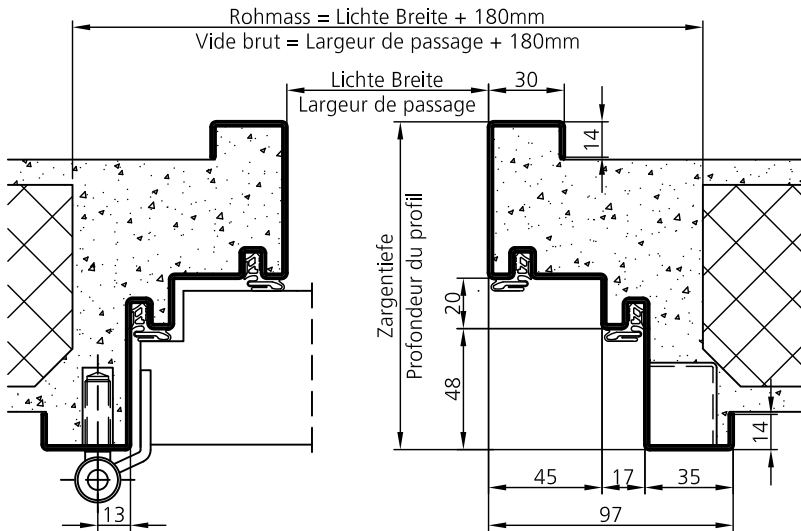
ELKUCH EISENRING AG
Unterdorfstrasse 26
CH-9243 Jonschwil



04.14.20



(Gezeichnet: Band links)
(Dessin: Fiche gauche)



Bestell-Beispiel

Pos.	Anzahl Nombre	Material Matériel	Zargen-Typ Typ du profil	Zargentiefe Profondeur	Lichte Breite Largeur de passage	Lichte Höhe Hauteur du passage	Einstand Talon	Bandseite Cotes des fiches L/G R/D	Bandtyp Type de fiche	E-Mass Mesure-E	Schwelle Seuil	
1	1	IZ/1.5	UDDS.SP3	180	800	1980	40	1	-	18-4	1003	V

Spitalfalz 3-seitig 68x45mm / Battue d'hôpital sur 3 côtés 68x45mm

UDDS.SP3

Masstab

Version:

U. Egger

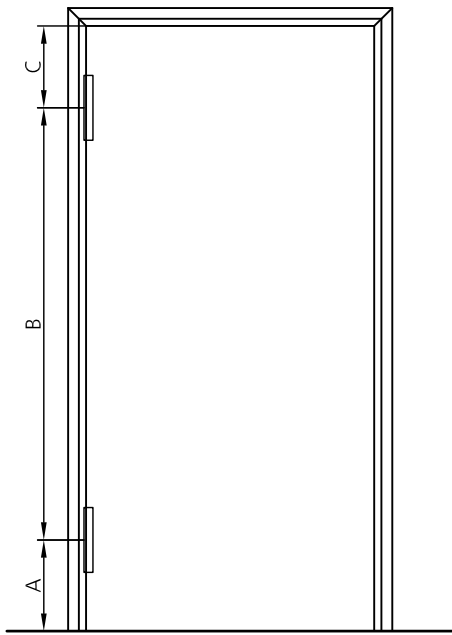
29.11.2013

1:3

ELKUCH EISENRING AG
 Unterdorfstrasse 26
 CH-9243 Jonschwil

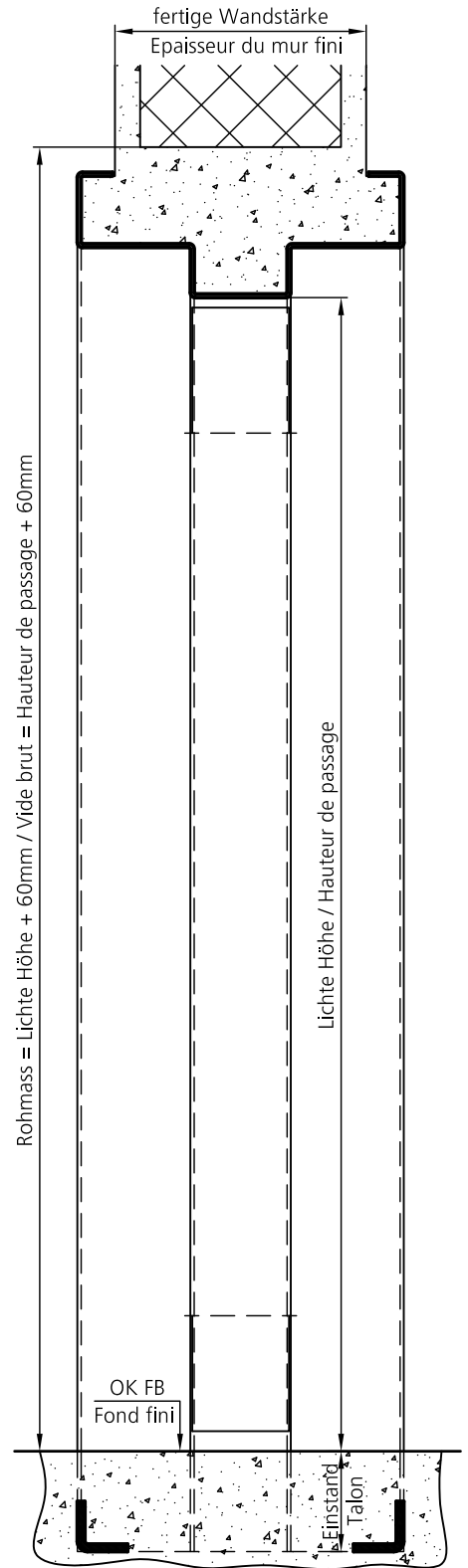
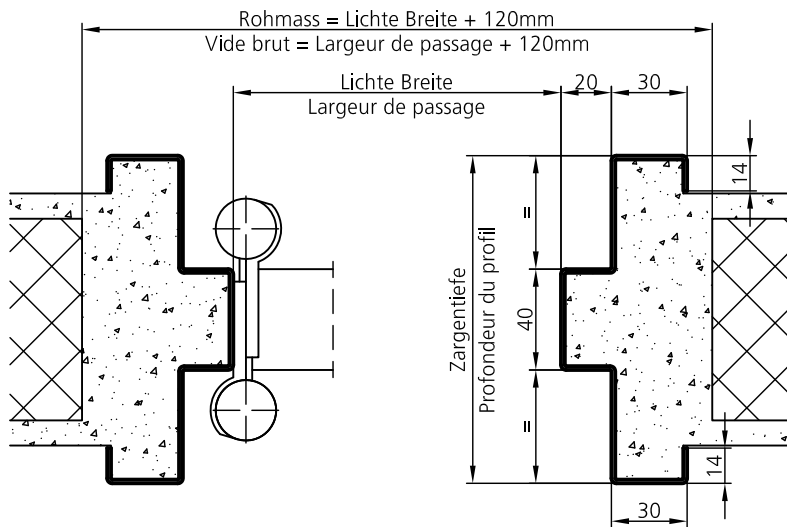


04.14.25



(Gezeichnet: Band links)
(Dessin: Fiche gauche)

Max. Türgewicht / Poids max de la porte
36er Band = 40kg / Fiches type 36 = 40kg
39er Band = 55kg / Fiches type 39 = 55kg



Bestell-Beispiel

Pos.	Anzahl Nombre	Material Matériel	Zargen-Typ Typ du profil	Zargentiefe Profondeur	Lichte Breite Largeur de passage	Lichte Höhe Hauteur du passage	Einstand Talon	Bandseite Cotes des fiches L/G R/D	Bandtyp Type de fiche	E-Mass Mesure-E	Schwelle Seuil	
1	1	IZ/1.5	P.U.36	180	800	1980	40	1	-	FRI36	0	V + V

Bandanordnung nach EAG-Norm / Position des fiches selon norme EAG

P.U.36 / P.U.39

Masstab

Version:

U. Egger

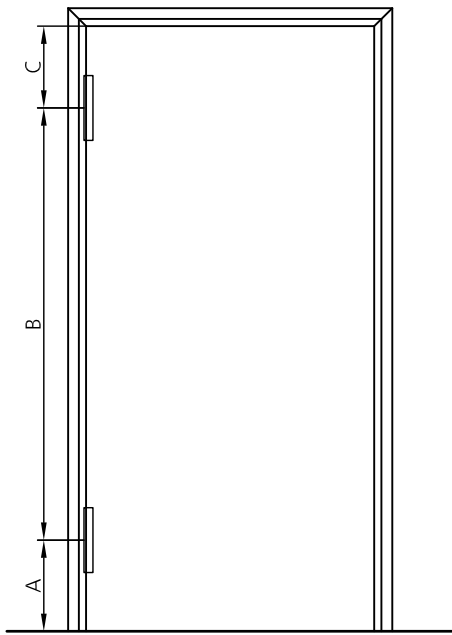
10.12.2013

1:3

ELKUCH EISENRING AG
Unterdorfstrasse 26
CH-9243 Jonschwil

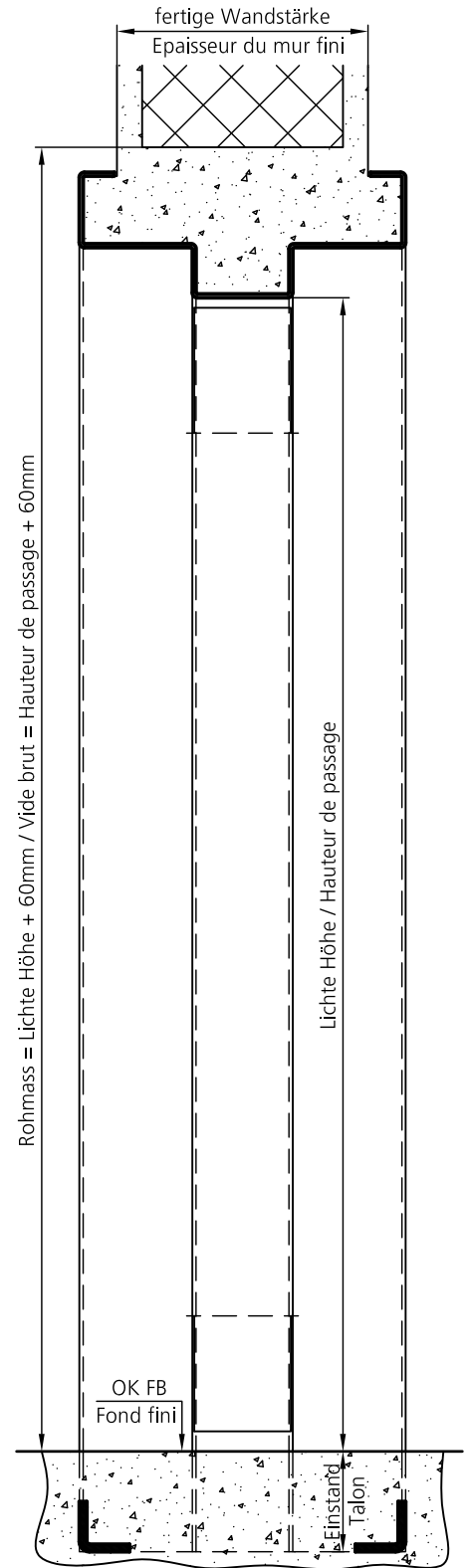
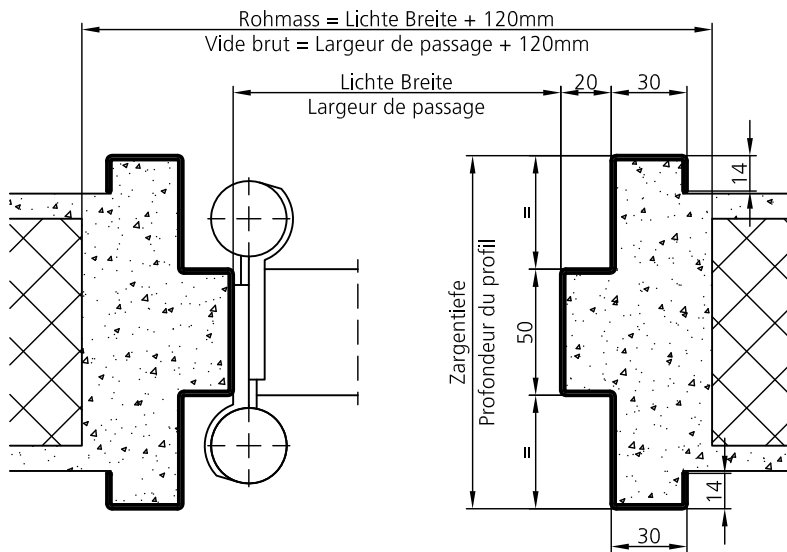


04.14.40



(Gezeichnet: Band links)
(Dessin: Fiche gauche)

Max. Türgewicht / Poids max de la porte
42er Band = 70kg / Fiches type 42 = 70kg
45er Band = 100kg / Fiches type 45 = 100kg



Bestell-Beispiel

Pos.	Anzahl Nombre	Material Matériel	Zargen-Typ Typ du profil	Zargentiefe Profondeur	Lichte Breite Largeur de passage	Lichte Höhe Hauteur du passage	Einstand Talon	Bandseite Cotes des fiches L/G R/D	Bandtyp Type de fiche	E-Mass Mesure-E	Schwelle Seuil
1	1	IZ/1.5	P.U.42	180	800	1980	40	1 -	FRI42	0	V + V

Bandanordnung nach EAG-Norm / Position des fiches selon norme EAG

P.U.42 / P.U.45

Masstab

Version:

U. Egger

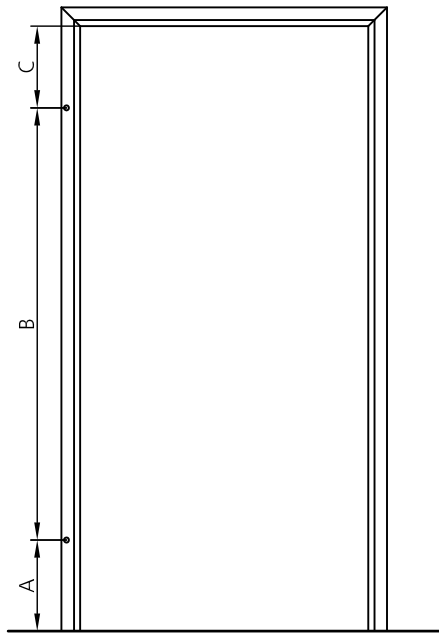
10.12.2013

1:3

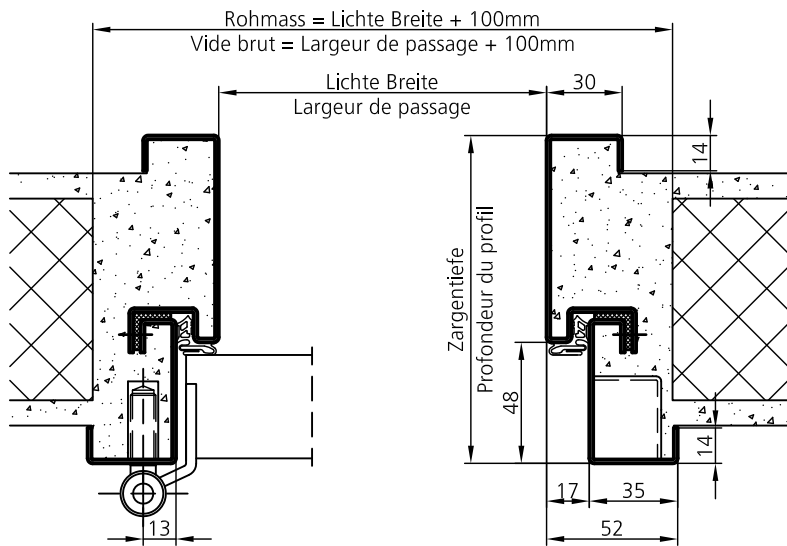
ELKUCH EISENRING AG
Unterdorfstrasse 26
CH-9243 Jonschwil



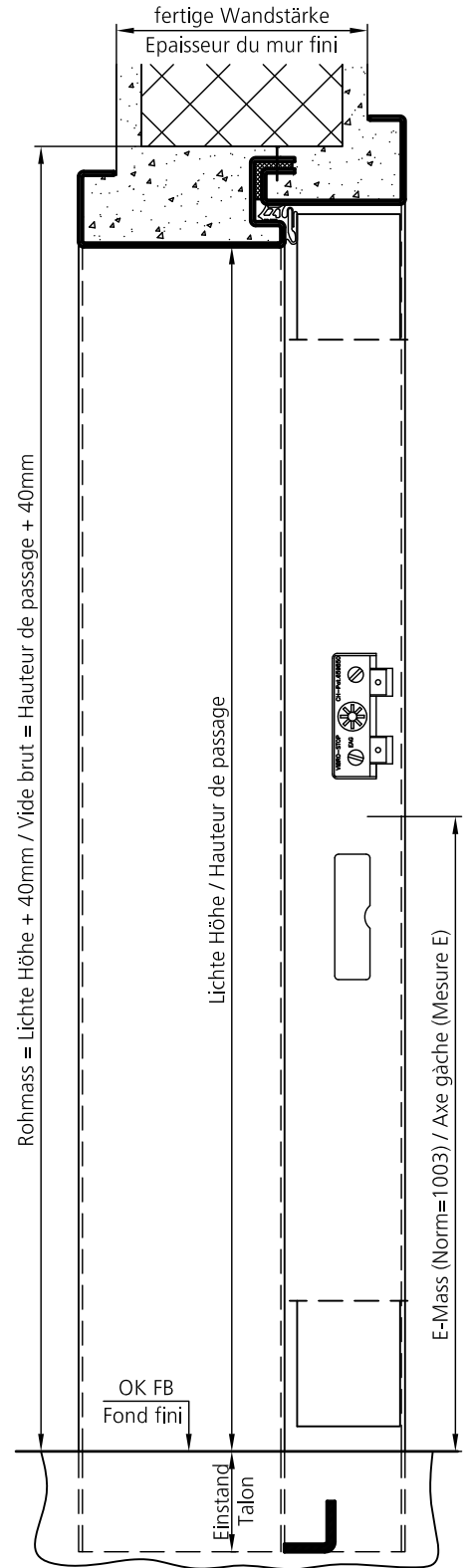
04.14.45



(Gezeichnet: Band links)
(Dessin: Fiche gauche)



**thermisch getrennte Zarge
Huisserie à rupture thermique**



Bestell-Beispiel

Pos.	Anzahl Nombre	Material Matériel	Zargen-Typ Typ du profil	Zargentiefe Profondeur	Lichte Breite Largeur de passage	Lichte Höhe Hauteur du passage	Einstand Talon	Bandseite Cotes des fiches L/G	R/D	Bandtyp Type de fiche	E-Mass Mesure-E	Schwelle Seuil
1	1	IZ/1.5	UDS.TE	180	800	1980	40	1	-	18-4	1003	V

UDS.TE

Masstab

1:3

Version:

U. Egger

28.11.2013

ELKUCH EISENRING AG
Unterdorfstrasse 26
CH-9243 Jonschwil



04.14.60